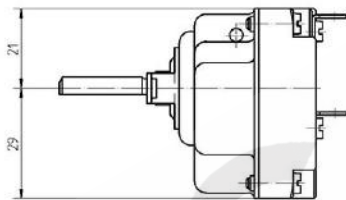


Teflon Isolierschlauch  
Teflon insulation sleeve  
1100<sub>±0</sub> mm lang/length

1100<sub>±0</sub> mm lang/length



Temperaturregler bei Spindelstellung Anschlag links gezeichnet/  
Thermostat drawn in minimum position

Genehmigte technische Daten/Approved technical data  
55.34000.000, Bl.901

Bemerkungen/Notes:

Normalklima/Standard atmosphere DIN EN 60068-1 (23±2)°C  
Temperaturen sind AUS-Werte/Temperatures are OFF values  
Schaltdifferenz/Differential: 12±6K

(in Werksembauform EGO, standard built)

Min. Fühlertemperatur/Mn. sensor temperature: -10°C (DO)  
Max. Fühlertemperatur/Max. sensor temperature: 370°C

(aus Sicherheitsgründen/under safety reasons)

Schnappfeder/snap action spring: NiBe

Max. Gehäusetemperatur/Max. housing temperature (VDE): 150°C

Max. Gehäusetemperatur/Max. housing temperature (UL): 120°C

Min. Biegeradius Kapillarrohr/  
Min. bending radius of capillary tube: 5 mm

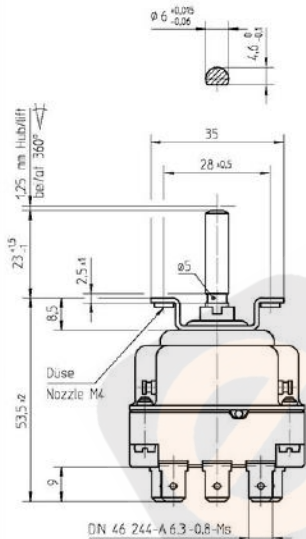
Für Einsatz in Umgebungsbedingungen mit  
normaler Verunreinigung/  
For application with normal pollution level (Typ 1 B C)

Kunden-Zeichnungs-Nr./Customer drawing-No:

Korrekturfaktor/correction factor:  $c = 0.66$  [K/K]  
(bez. auf Umgebungstemp./based on ambient temperature)

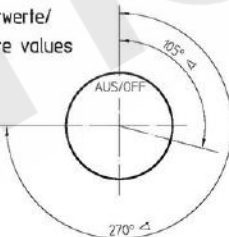


Korrekturfaktor/correction factor:  $c = 0.66$  [K/K]  
(bez. auf Umgebungstemp./based on ambient temperature)



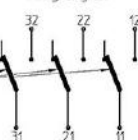
Temperaturwerte/  
Temperature values

Drehbereich  
Rotation range  
316° ±10K



Arbeitsbeginn  
Start  
115° ±13K

Schaltenschema/  
Wiring diagram



Kontaktstellung bei Anschlag links  
und einer Fühlertemperatur von/  
position of contacts at limitation left  
and a sensor temperature of >10°C

This document is exclusively created for you for the stated purpose. Any kind of duplication, utilization or communication of its content is prohibited, if not expressly consented otherwise. Visitors are committed to pay compensation. Any claims of existing or future property rights remain unaffected.		Blank No. . . . .	EN Mat.No. . . . .	Scale Unit
		Material . . . . .		Scale
		Surface Texture ISO 1302		1:1
		General Tolerances ISO 2768-v		
CAD Date Name		Designation		
1 CD0001 2010-12-15 Create 2008-04-10 SCHUHMM		EGO Temperaturregler		
Chg. Information No. Date Proc. 2008-04-10 SCHUHMM		EGO Thermostat		
FRU/E 10.45.3 2008-04-10 Rel. 2008-04-11 KESSEL.BG.		Drawing No.		
E-G-O		55.34059.812		Sh.No. 901
Origin . . . . .		Ver. 0	Stat. F	Sheets 1
Revisor . . . . .		Reference RM		Doc. ExDoc
Reply . . . . .				