

Characteristics / Características

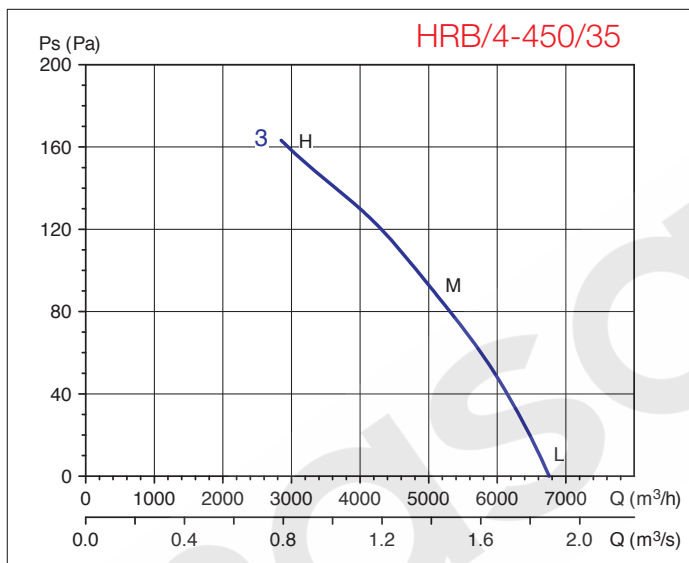
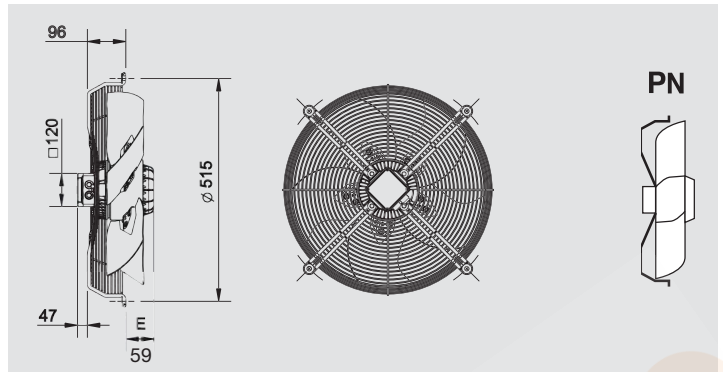
4-450/35 1~ 230V 50Hz

Is/In= 3,1

Type / Tipo	Curve Curva	Voltage Tensión (V)	Point Punto	I (A)	P (W)	N (rpm)	LwA dB (A)	Tmax. (°C)
HRB/4-450/35	3	230	L	2,13	495	1360	74	
	3	230	M	2,4	560	1335	75	
	3	230	H	2,91	665	1265	79	70

Dimensions and Construction Dimensiones y Construcción

Airflow B ←



Acoustic Characteristics / Características acústicas

Sound power level spectrum dB(A) at octave average frequencies (Hz) measured at the fan inlet
Espectros de potencia sonora en dB(A) en aspiración con conducto a la descarga

Tipo		63	125	250	500	1000	2000	4000	8000
HRB/4-450/35	L	44	56	62	67	69	68	64	58
	M	45	57	63	68	70	69	65	59
	H	55	63	68	72	74	73	69	62