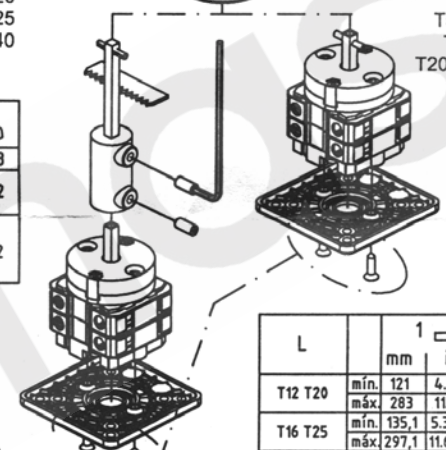
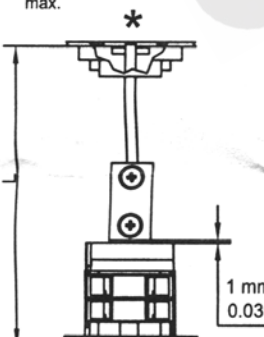
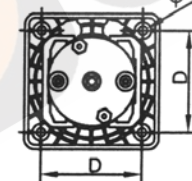
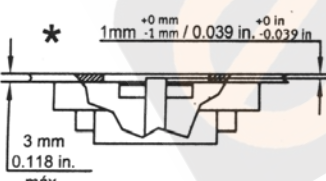


T12 T20	3,5x13
T16 T25	M4x12
T32 T40	
T50 T63	M5x12
T80 T100	
T125	



L	1	2	3	+	φA				
mm	mm	mm	mm	mm	mm				
T12 T20	56	2.204	67,5	2.657	79,5	3.129	+11,5	+0.452	

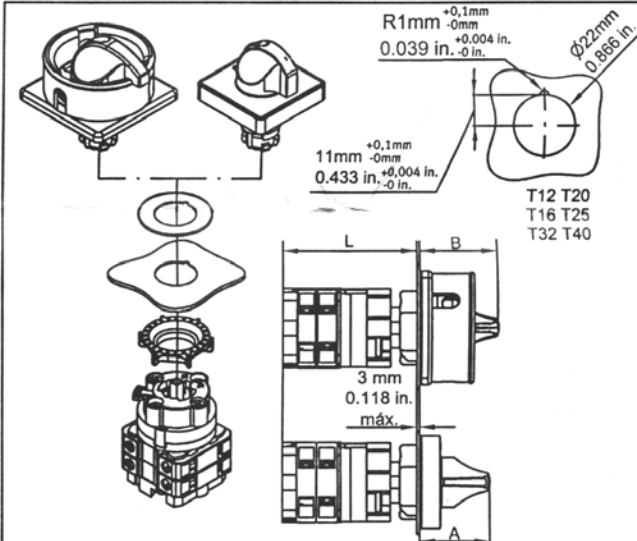


L	φC	D
mm	mm	mm
T12 T20	4,5	43
T16 T25	0.177	48
T32 T40		1.889
T50 T63 T80	5,5	68
T100 T125	0.216	2.677
T200 T250 T315	6,5	108
	0.255	4.251

L	1	2	3	+
mm	mm	mm	mm	mm
T12 T20	94	3.7	105,5	4.153
	256	10.078	267,5	10.531
			279	10.984

L	1	2	3	+	φA	B				
mm	mm	mm	mm	mm	mm	mm				
T12 T20	83	3.267	94,5	3.72	106	4.173	+11,5	+0.452	45,5	1.791
T16 T25	97,1	3.822	111,3	4.381	125,5	4.921	+14,2	+0.559	47,5	1.87
T32 T40	100,5	3.956	118	4.645	135,5	5.334	+17,5	+0.688	52	2.047
T50 T63 T80	114,5	4.507	134,5	5.295	154,5	6.082	+20	+0.787	16	0.629
T100 T125	123	4.842	150	5.905	177	6.968	+27	+1.062	16	0.629
T200 T250 T315	162,5	6.397	202,5	7.972	242,5	9.547	+40	+1.574	16	0.629

L	1	2	3	+	φA					
mm	mm	mm	mm	mm	mm					
T12 T20	min. 121	4.763	132,5	5.216	144	5.669	+11,5	+0.452		
	max. 283	11.141	294,5	11.594	306	12.047				
T16 T25	min. 135,1	5.318	149,3	5.877	163,5	6.437	+14,2	+0.559		
	max. 297,1	11.696	311,3	12.255	325,5	12.814				
T32 T40	min. 138,5	5.452	156	6.141	173,5	6.83	+17,5	+0.688	12	0.472
	max. 300,5	11.83	318	12.519	335,5	13.208				
T50 T63 T80	min. 152,5	6	172,5	6.791	192,5	7.578	+20	+0.787		
	max. 314,5	12.381	334,5	13.169	354,5	13.956				
T100 T125	min. 161	6.338	188	7.401	215	8.464	+27	+1.062		
	max. 323	12.716	350	13.779	377	14.842				



L	1	2	3	+	A	B				
mm	mm	mm	mm	mm	mm	mm				
T12 T20	63,5	2.5	75	2.953	86,5	3.405	+11,5	+0.452	53,5	2.106
T16 T25	75,5	2.972	89,5	3.524	103,8	4.087	+14,2	+0.559	55,5	2.185
T32 T40	78,8	3.102	96,3	3.791	113,8	4.48	+17,5	+0.688	58	2.283

Interruptores adecuados para uso en instalaciones cuya intensidad simétrica no sea mayor de (+) amperios eficaces, para un voltaje máximo de (++) voltios, cuando este protegido por fusibles clase K5 de (+++) amperios.

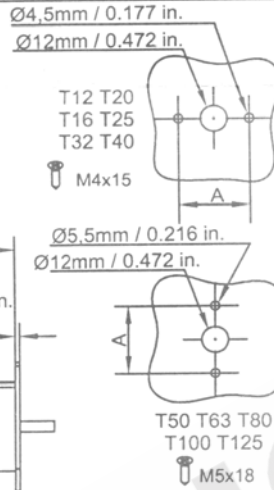
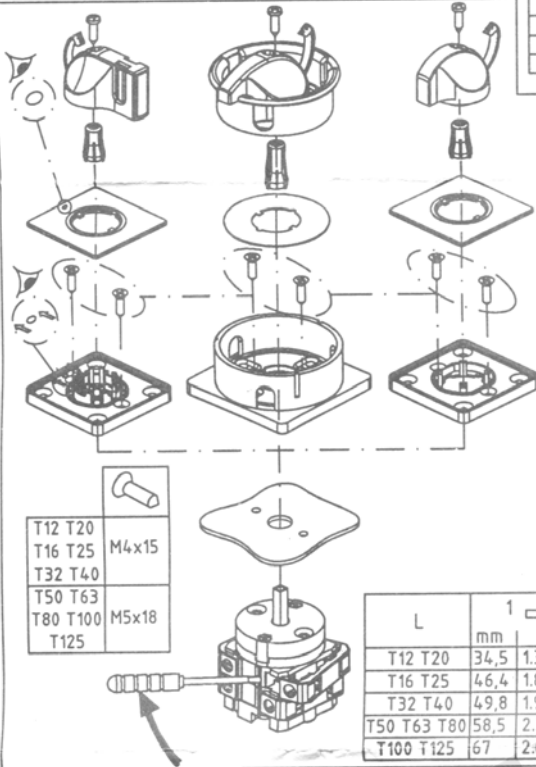
Suitable for use on circuits capable of delivering not more than (+) ms symmetrical amperes, (++) volts max, when protected by class K5 fuses, rated (+++) amperes.

Interrupteurs appropriés pour une utilisation dans des installations dont l'intensité symétrique maximale efficace n'est pas supérieure à (+) ampères et pour une tension maximale (V ++), lorsque qu'il est protégé par des fusibles K5 à (+++) ampères.

MODELO TYPE MODÈLE	(+) Amperios Amperes Ampères	(++) Voltios Volts Volts	(+++) Fusible de protección Protective fuse rating Fusible à protection	Cable flexible Stranded wire Cable flexible	Cable rígido Solid wire Cable rigide
T12	5 KA	240	25		
T20	5 KA	240	60	14 to 12 AWG	14 to 12 AWG
T16	5 KA	600	60		
T25	5 KA	600	80	14 to 10 AWG	14 to 10 AWG
T32	5 KA	600	110		
T40	5 KA	600	150	14 to 6 AWG	14 to 10 AWG
T50	5 KA	600	200		
T63	5 KA	600	200	14 to 4 AWG	14 to 10 AWG
T80	5 KA	600	200		
T100	5 KA	600	300		
T125	5 KA	600	300	14 to 6 AWG	14 to 10 AWG
T200	10 KA	600	500		
T250	10 KA	600	500	300 MCM	300 MCM
T315	10 KA	600	500		

INTERRUPTORES DE LEVAS DE ACUERDO CON /  
CAM SWITCHES ACCORDING TO /  
INTERRUPTEUR À CAME SELON :  
IEC EN 60947-1, IEC EN 60947-3  
IEC EN 60947-5-1.

**ATENCIÓN**  
**WARNING**  
**ADVERTISSEMENT**  
Std-UL-508.47



L	1		2		3		+		A	
	mm	in.	mm	in.	mm	in.	mm	in.	mm	in.
T12 T20	34,5	1.358	46	1.811	57,5	2.263	+11,5	+0.452	32	1.259
T16 T25	46,4	1.826	60,6	2.385	74,8	2.944	+14,2	+0.559	45	1.771
T32 T40	49,8	1.96	67,3	2.649	84,8	3.338	+17,5	+0.689	45	1.771
T50 T63 T80	58,5	2.303	78,5	3.09	98,5	3.878	+20	+0.787	60	2.362
T100 T125	67	2.637	94	3.7	121	4.763	+27	+1.063	60	2.362

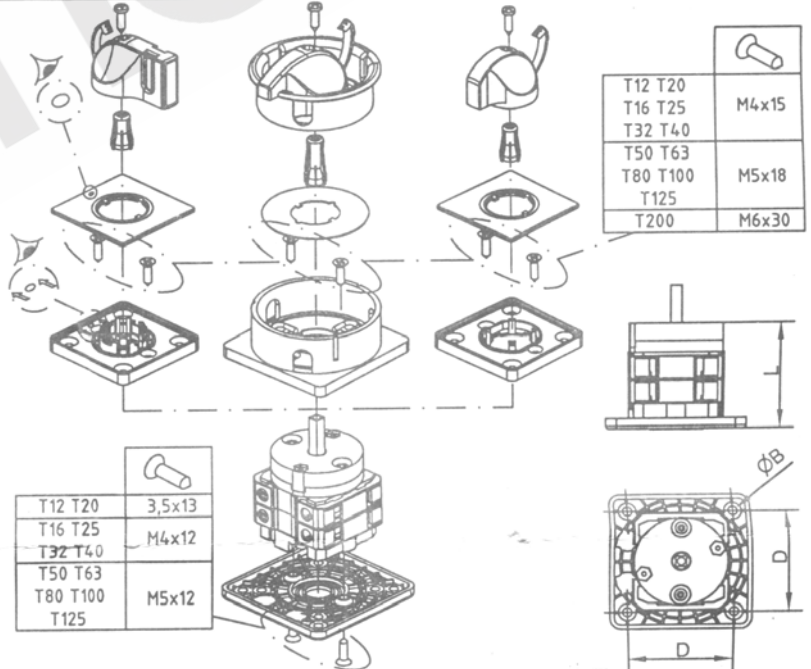
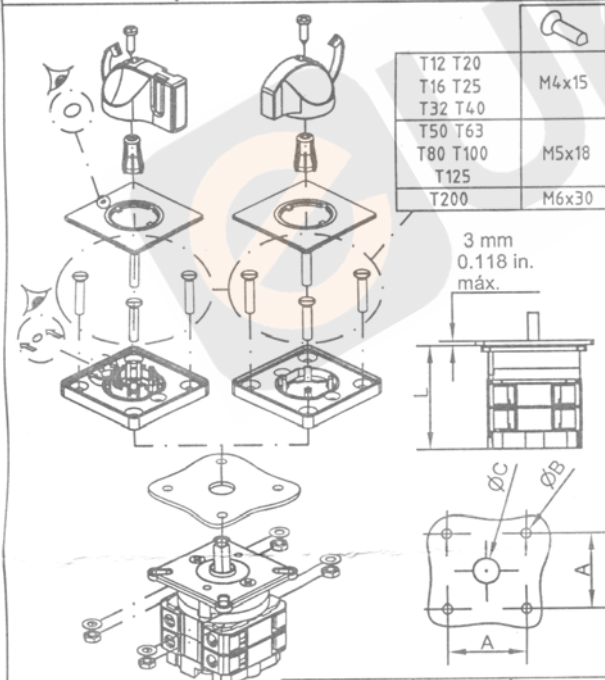
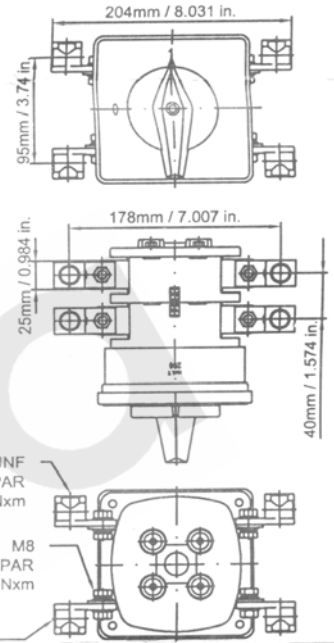
T200  
T250  
T315

DS-TL01  
2 x  
REF: 20209001

5/8-18 UNF  
TORQUE / PAR  
375lbfxin/42.5Nxm

M8  
TORQUE / PAR  
115.06lbfxin/13Nxm

20209001



L	1		2		3		+		A		φB		φC		D	
	mm	in.	mm	in.	mm	in.	mm	in.	mm	in.	mm	in.	mm	in.	mm	in.
T12 T20	37,5	1.476	49	1.929	60,5	2.381	+11,5	+0.452	36	1.417	4,5	0.177	12	0.472	43	1.693
T16 T25	49,6	1.952	63,8	2.511	78	3.07	+14,2	+0.559	48	1.889	4,5	0.177	12	0.472	48	1.889
T32 T40	53	2.086	70,5	2.775	88	3.464	+17,5	+0.689	48	1.889	4,5	0.177	12	0.472	48	1.889
T50 T63 T80	62,5	2.46	82,5	3.248	102,5	4.035	+20	+0.787	68	2.677	5,5	0.216	12	0.472	68	2.677
T100 T125	71	2.795	98	3.858	125	4.921	+27	+1.063	68	2.677	5,5	0.216	12	0.472	68	2.677
T200 T250 T315	95	3.74	135	5.315	175	6.889	+40	+1.574	108	4.252	6,5	0.256	16	0.63	108	4.252

www.telergon.es

**telergon**  
gorlan team

MODELO T. 0-1-2-3

4017Z001

2013-10-16