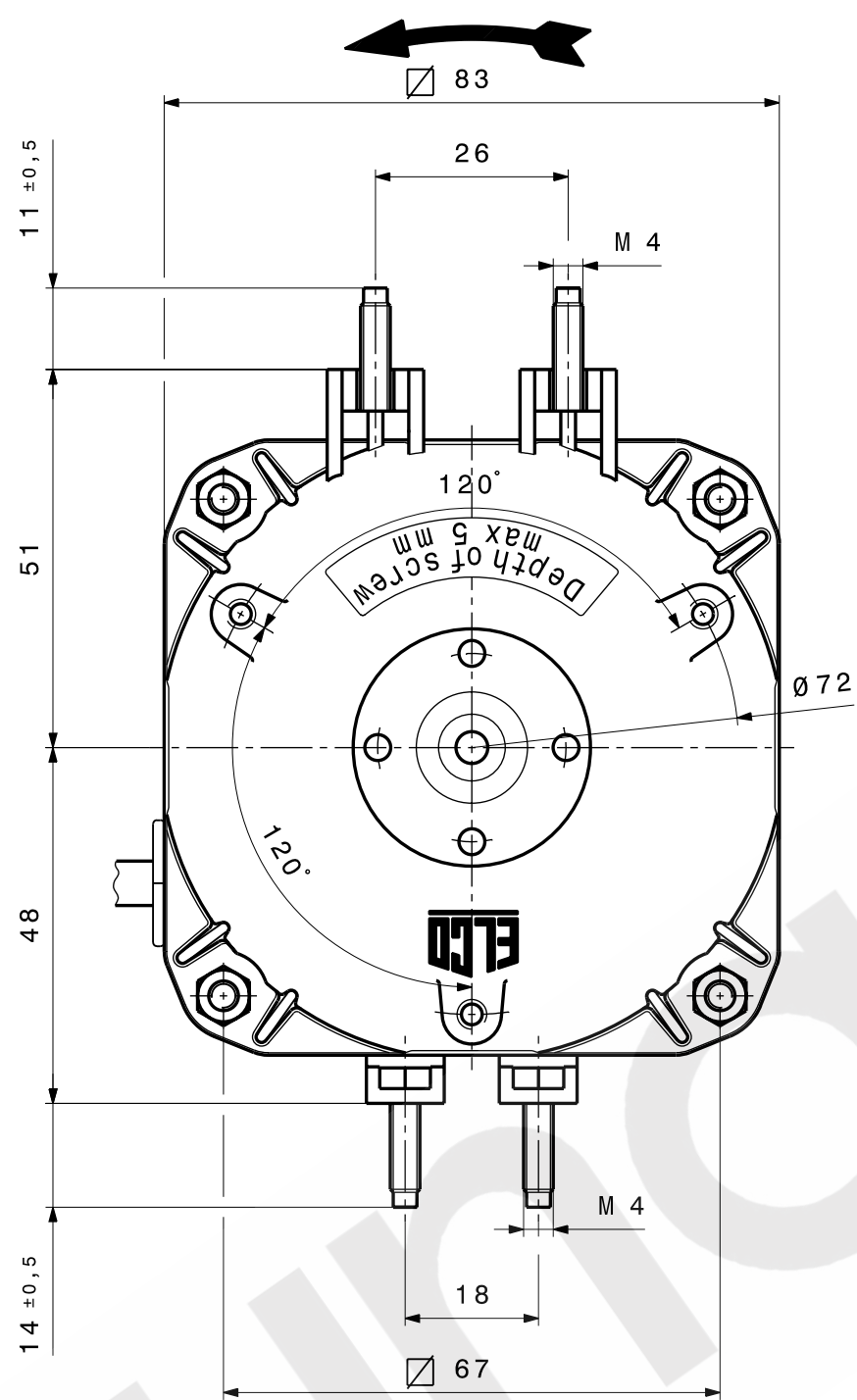
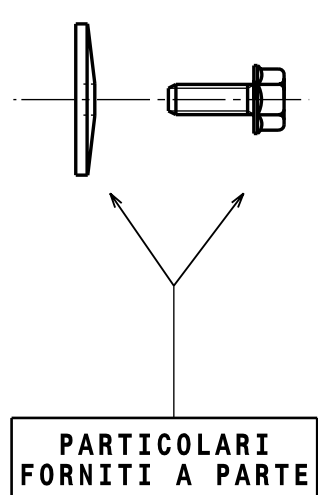
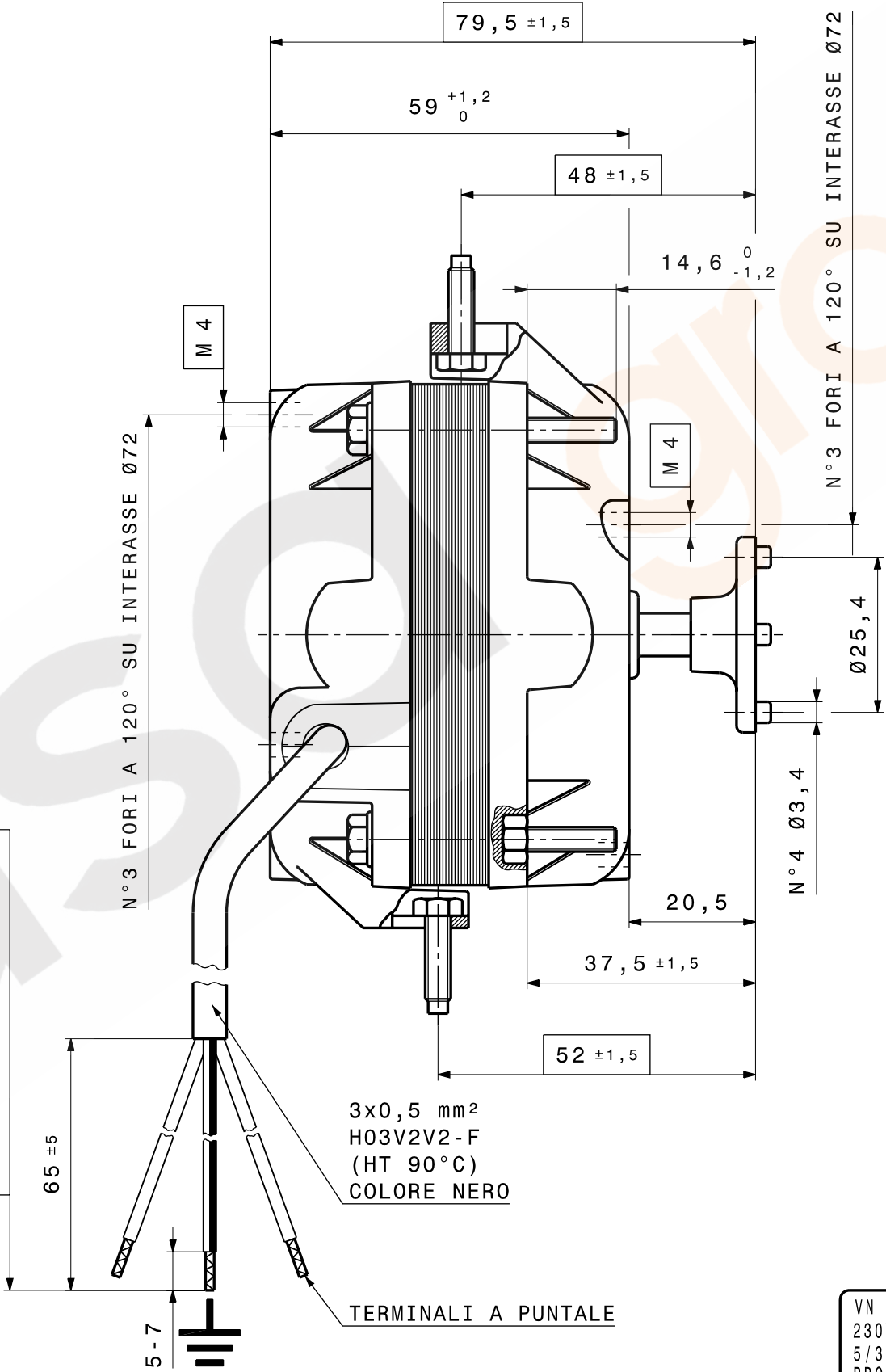


DISEGNO ESEGUITO CON
CAD
VIETATA LA MODIFICA MANUALE

ROTAZIONE ANTIORARIA VISTA LATO ALBERO

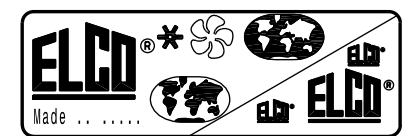


550⁺³⁰₀ SPORGENZA CAVO



-COPERCHI IN ALLUMINIO

-NOTE DI MONTAGGIO :NORM. EL.UN.0002
 -CONTROLLO MECCANICO :NORM. EL.CM. 001
 -TARGHETTATURA :NORM. EL.UN.0053
 -CONTR. ELETTR. PRESCRIZIONE: M. 1546



VN 5-13 /027 DATA
 230V ~ 50/60Hz 0,20A
 5/32W 1300/1550RPM
 PROT.IMP. CL.B

CE
 REG. - Nr. 4648
 NET5T05ZVN001

E	18-01-10	Updating due to VDE Certification (old 230/240V - new 230V)	R.M.T.09/0012 A.T.	S.Mapelli	T.Sirtori
D	14-10-04	AGGIORNATO TARGHETTE, SCRITTA SU COP.ANT. (ERA 'MADE IN ITALY') E GRAFICA.		CAZZANIGA	SIRTORI
C	24-09-02	AGGIORNATO GRAFICA COPERCHIO ANT.(SEDI P/DADI CHIUSURA MOTORE)E QUOTE A DISEGNO.		M.APRUZZESE	
B	13-05-02	AGGIORNATO GRAFICAMENTE(TOLTO TAPPI E AGGIUNTO MOZZO SUL COP. ANT.).		GIULIANI D.	
A	24-03-01	AGGIORNATO DATI DI TARGA.		GIULIANI D.	
Ed.	Data	Descrizione		Firma esecutore	Visto

Per quote senza tolleranza normativa UNI EN 22768-mK

Trattamento -
 Materiale -

ELCO®
 Firma GIULIANI D.
 Data 20-03-00
 Visto
 Scala 1:1

MOTORE VN 5-13 /027
 230V ~ 50/60Hz
 A NORME 'VDE'

Peso Kg -
 N° Rif. EX.4-868-213

NET5T05ZVN001

A3

Edizione **E**

MODIFICHE