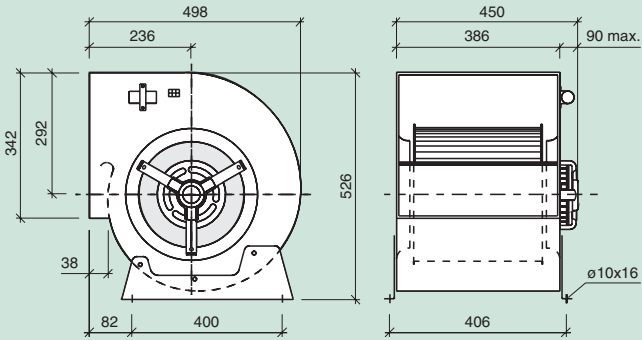
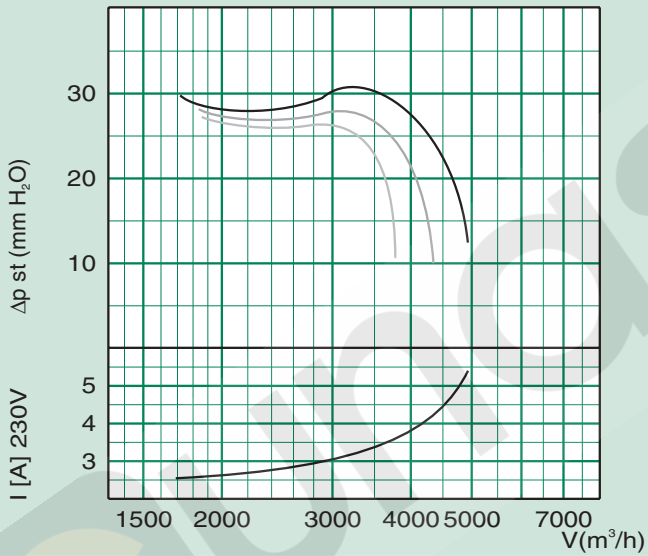


# VENTILADORES CON MOTOR TMD DIMENSIONES Y CARACTERISTICAS TAMAÑO 12 / 12

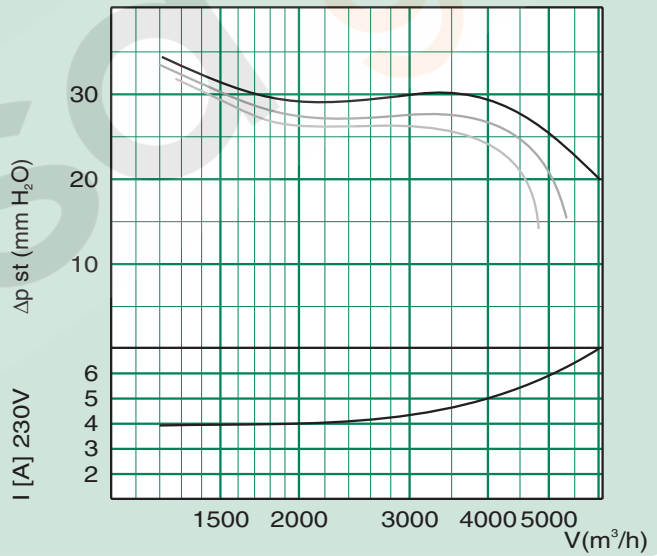


Motor Clase F					Cond.	Tens.	Peso
P <sub>NOM</sub> CV	P <sub>NOM</sub> W	N Polos	N (min <sup>-1</sup> )	I <sub>NOM</sub> A	$\mu$ F	V.50Hz	Kg
3/4	600	6	900	4.50	14	230	23
1	765	6	900	5.30	16	230	24
1	736	6	900	4.33 2.5	-	230 400	24
1.5	1380	6	900	10.40 6	-	230 400	24.5
1.5	1380	6	900	6.5	20	230	26

**3/4 C.V.**



**1 C.V.**



**1.5 C.V.**

