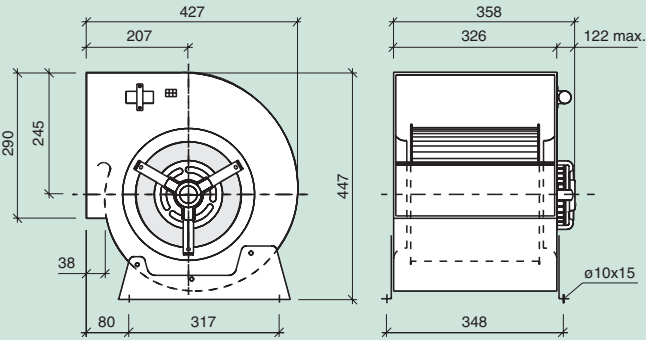
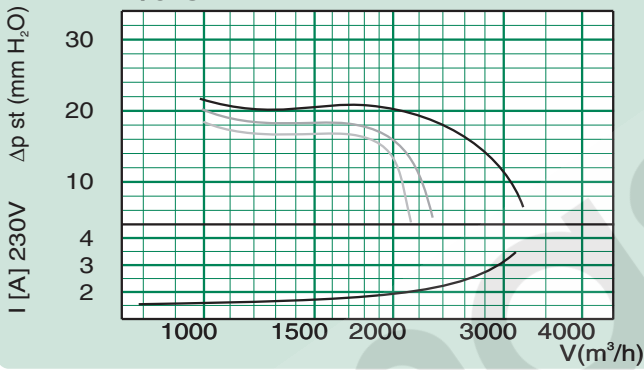


VENTILADORES CON MOTOR TMD DIMENSIONES Y CARACTERISTICAS TAMAÑO 10 / 10

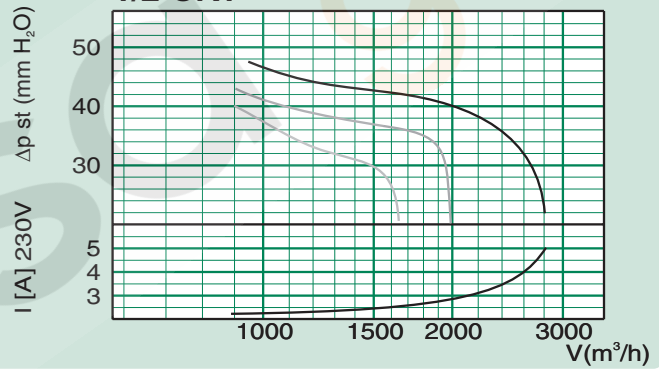


Motor Clase F					Cond.	Tens.	Peso
P _{NOM} CV	P _{NOM} W	N Polos	N (min ⁻¹)	I _{NOM} A	μ F	V.50Hz	Kg
1/3	237	6	830	2.40	8	230	15.2
1/2	480	4	1250	4.90	10	230	15.7
3/4	600	4	1250	4.70	16	230	16.5
3/4	600	6	900	4.30	16	230	21.1
1	765	6	900	5.35	16	230	22.1
1	736	6	900	4.33 2.5	-	230 400	22.1

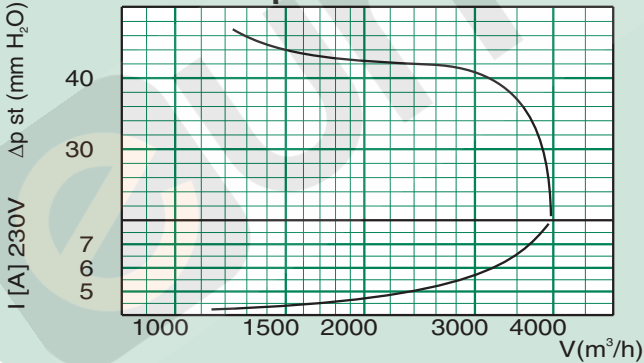
1/3 C.V.



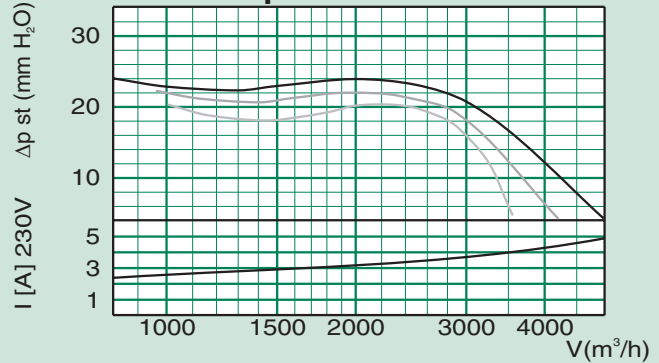
1/2 C.V.



3/4 C.V. 4p



3/4 C.V. 6p



1 C.V.

