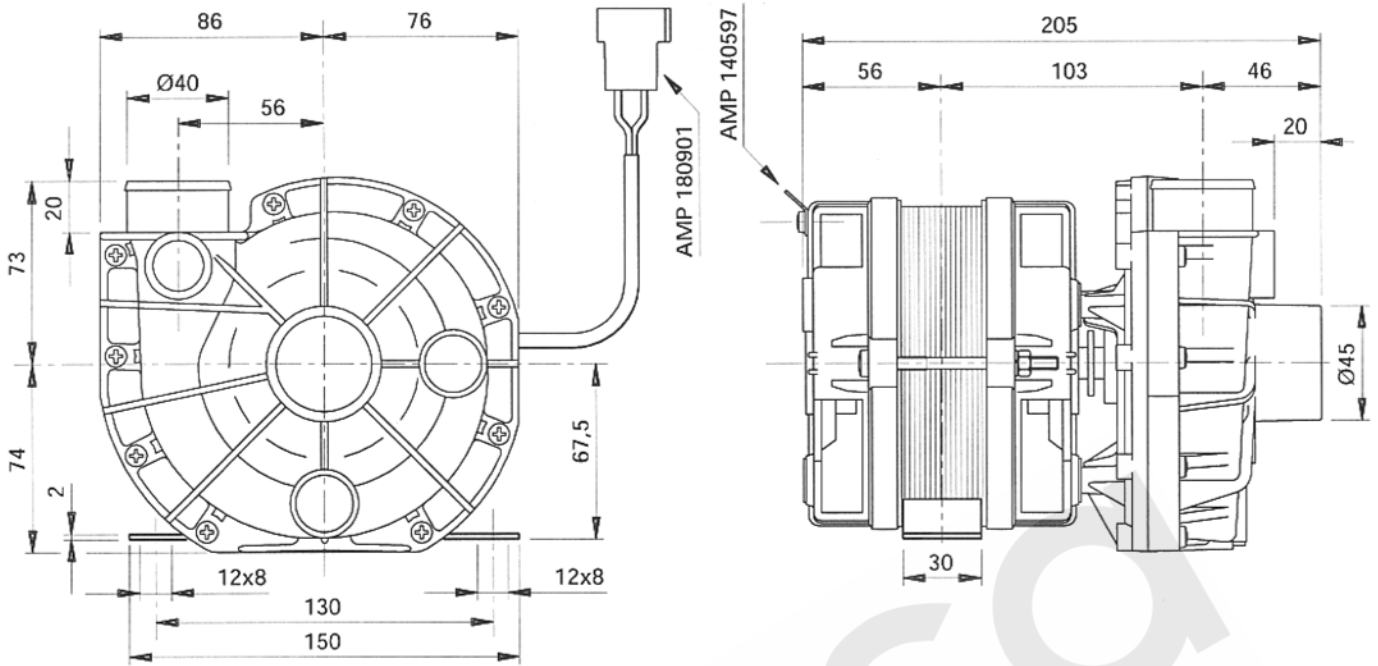


**ELETTROPOMPA  
ELECTRIC PUMP  
ELEKTROPUMPE**

**3911/A**



**Caratteristiche**

**Specifications**

**Caractéristiques**

**Datenblatt**

Potenza	Power	Puissance	Leistung	<b>HP 0,75 KW 0,55</b>
Tensione	Voltage	Tension	Spannung	<b>220 / 240 V</b>
Frequenza	Frequency	Frequence	Frequenz	<b>50 Hz</b>
Giri/1'	Speed/1'	Tours/1'	Drehzahl	<b>2800 r.p.m.</b>
Corrente	Amperes	Intensité	Strom	<b>4 A</b>
Prevalenza	Lift	Prevalence	Förderhöhe	<b>5 m</b>
Portata	Pump delivery	Portee	Fördervolumen	<b>270 l/min</b>
Termico autom.	Therm.prot.autom.	Termicque autom.	Thermoschutzschalter	<b>160°</b>
Costruzione	Construction	Costruction	Schutzart	<b>IP 00</b>
Isolamento	Insulation	Isolation	Isolierstoffklasse	<b>F</b>
Servizio	Duty	Service	Betriebsart	<b>Cont.</b>
Condensatore	Capacitor	Condensateur	Kondensator	<b>12,5 uF/450 V</b>

