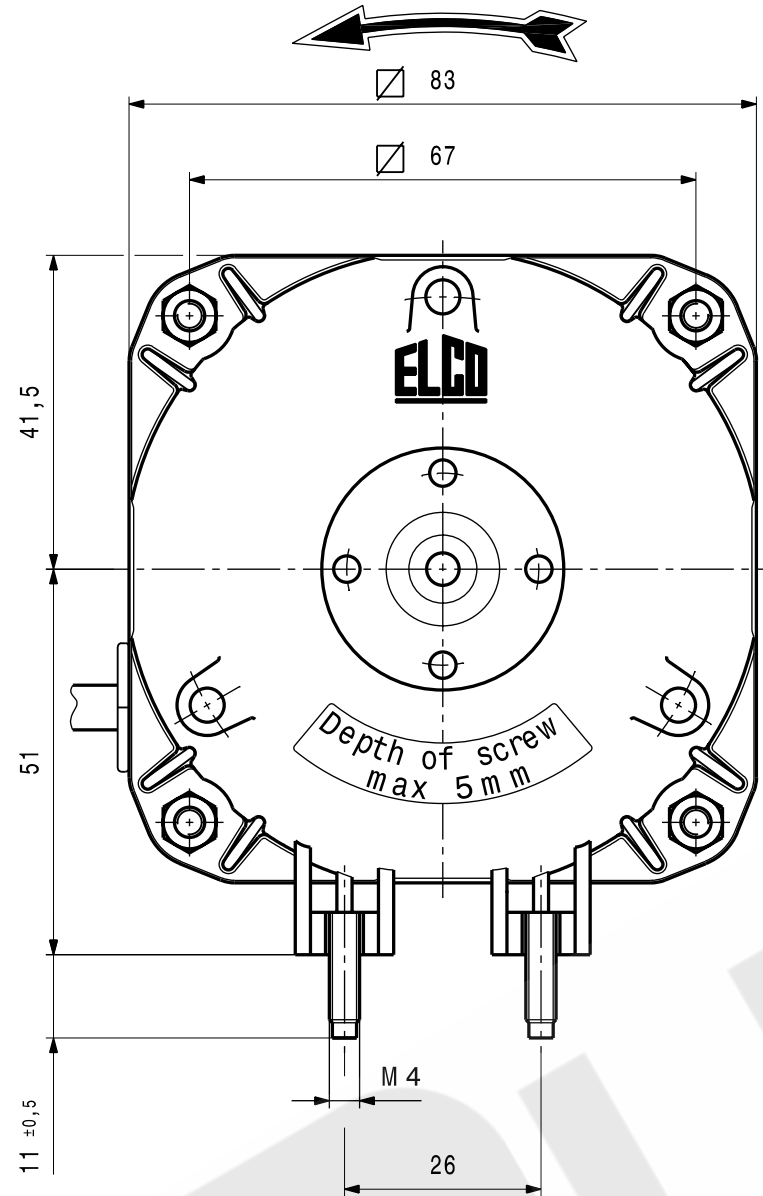
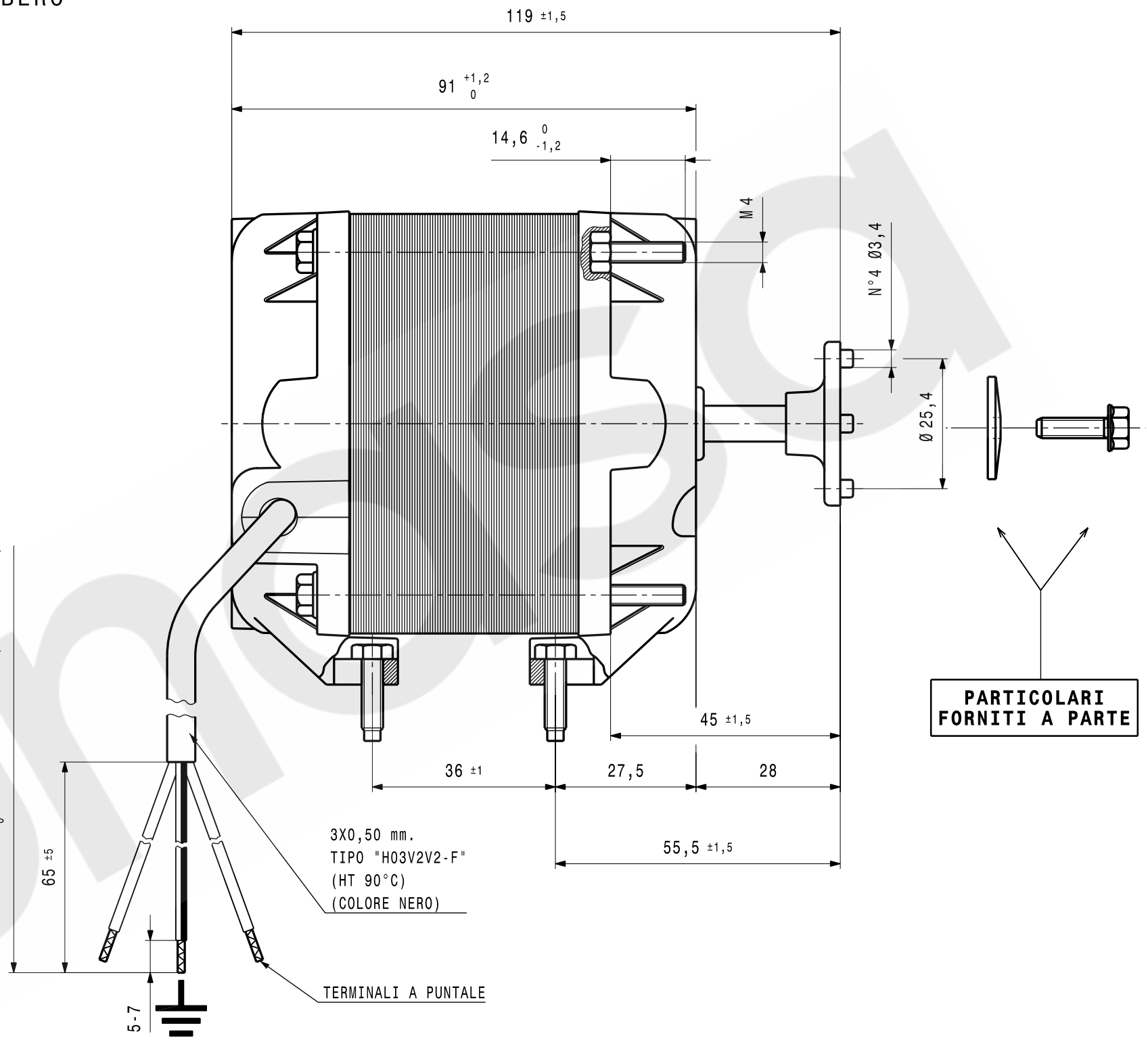


DISEGNO ESEGUITO CON
CAD
 VIETATA LA MODIFICA MANUALE

ROTAZIONE ANTIORARIA VISTA LATO ALBERO



2000⁺³⁰₀ SPORGENZA CAVO (ARROTOLATO)



PARTICOLARI FORNITI A PARTE

- COPERCHI IN ALLUMINIO

- NOTE DI MONTAGGIO : NORM. EL.UN.0002
 - CONTROLLO MECCANICO : NORM. EL.CM. 001
 - TARGHETTATURA : NORM. EL.UN.0053
 - CONTR. ELETTR. PRESCRIZIONE: M.943/3

VNT 34-45 /1089 DATA
 230/240V ~50/60Hz 0,87A
 34/120W 1300/1550RPM
 PROT.TERM. CL.B

VDE CE
 REG.-Nr. 4642
 NET3T34PVN003



per quote senza tolleranza
 normativa UNI EN 22768-MK

Trattamento -
 Materiale -

A3

Ed.	Data	Descrizione	Manera Firma esecutore	Sirtori Visto
A	03-04-07	Aggiornato grafica, note e cartiglio		
MODIFICHE				
1	2	3	4	

ELCO
 Firma Cazzaniga
 Data 22-04-04
 Visto
 Scala 1:1

MOTORE VNT 34-45/1089
 230/240V~ 50/60HZ
 A NORME V.D.E.

Peso Kg -
 N° Rif. R.S.0080/04
NET3T34PVN003
 Edizione **A**