

Compresseur / Compressor
Code tension / Voltage code : F

FH2480Z

Froid commercial négatif (BP)
Low back pressure commercial application

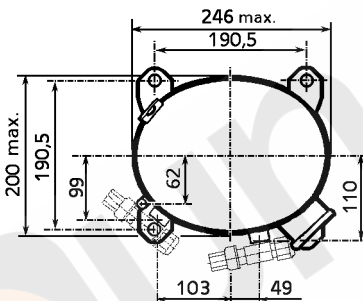
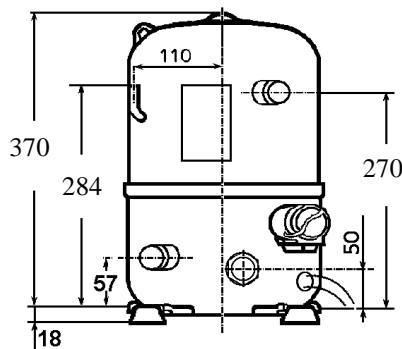
220-240V / 50Hz - 1~

R404A



N° 126GT-F - ind g

Conditions <i>Conditions</i>	fréquence <i>frequency</i>	Prod frigorifique nominale / <i>nominal refrigerating capacity</i>			Puis. sonore <i>Sound level</i>
		Watts	Kcal/h	BTU/h	
EN 12900	50 Hz	1093	940	3727	NF S 31-026/ISO 3743-1
Cecomaf	50 Hz	1467			71 dBA



Cylindrée / <i>Displacement</i> :	53.2 cm ³
Poids net / <i>Net weight</i> :	37 Kg
Charge en huile / <i>Oil charge</i> :	1625 cm ³
Type d'huile / <i>Oil type</i> :	P.O.E /
Détente / <i>Expansion device</i> :	Capillaire/Détendeur <i>Capillary/Exp° valve</i>
Refroidissement / <i>Cooling</i> :	Ventilé / <i>Forced</i>
Résistance à 20° C / <i>Windings resistances at 20° C</i>	
Phase princ. / <i>Main Winding</i> :	0.95 Ohms
aux. / <i>Auxiliary Winding</i> :	4.4 Ohms
Intensité / <i>Current</i>	
nom. / <i>Rated current RLA</i> :	7.2 A
max. / <i>Max current</i> :	16 A
dém. / <i>Start current LRA</i> :	68 A
Ap. Electrique / <i>Electrical equipment</i> :	CSR
Protecteur / <i>Overload</i> :	Interne / <i>Internal</i>
Relais potentiel / <i>Potential relay</i> :	RVA4Q**
enclenchement / <i>Pick up</i> :	318/347V
déclenchement / <i>Drop out</i> :	60/121V
Option / <i>optional</i> :	3ARR3*6AE*
Condensateur dém. / <i>Start capacitor</i> :	156 µF / 330 V
Condensateur Perm. / <i>Run capacitor</i> :	25 µF / 400 V

* EN12900: T° cond. +40°C / T° évap. -35°C / T° gas aspirés. +20°C /
Sous refroidissement. OK

* EN 12900 : Cond. T° +40°C / Evap. T° -35°C / Return gas T° +20°C /
Subcooling. OK

Pour conduites Ø ext / *For tubing O.D.*

Aspiration <i>Suction</i>	Refoulement <i>Discharge</i>	Charge <i>Process</i>
15.9 (5/8")	12.7 (1/2")	6.35 (1/4")

Les caractéristiques données dans cette fiche technique peuvent évoluer sans avis préalable, avec les améliorations que 'TECUMSEH EUROPE' entend toujours apporter à sa production.
'TECUMSEH EUROPE', in a constant endeavour to improve its products reserves the right to change any information contained in this leaflet without prior warning.



L'UNITE
HERMETIQUE



Tecumseh

FH2480Z	Tension F : 220 - 240V 1~ 50 Hz	R404A	N°126GT-F	Ind g
----------------	---------------------------------	-------	-----------	-------

Les performances sont données dans les conditions EN 12900 : Elles sont certifiées uniquement en 50 Hz	Gaz aspirés : 20°C Sous refroidissement : 0°K
The performance data are in EN 12900 conditions : They are only certified in 50 Hz	Return gas : 20°C Subcooling : 0°K

50 Hz R404A									
4 T condensation	5 T évaporation	(°C)	-40	-35	-30	-25	-20	-15	-10
30	1 P frigorifique	(W)	998	1457	1994	2618	3339	4166	5108
	2 P absorbée	(W)	1061	1253	1446	1641	1840	2044	2253
	3 I absorbée	(A)	4.87	5.67	6.5	7.34	8.21	9.11	10.02
40	1 P frigorifique	(W)	668	1093	1580	2137	2775	3502	4327
	2 P absorbée	(W)	1006	1227	1452	1682	1917	2160	2412
	3 I absorbée	(A)	4.4	5.39	6.41	7.44	8.5	9.59	10.69
50	1 P frigorifique	(W)		708	1137	1621	2169	2789	3491
	2 P absorbée	(W)		1158	1414	1678	1950	2232	2525
	3 I absorbée	(A)		4.93	6.13	7.36	8.61	9.88	11.17
60	1 P frigorifique	(W)			686	1090	1540	2047	2619
	2 P absorbée	(W)			1337	1634	1943	2263	2598
	3 I absorbée	(A)			5.66	7.08	8.52	9.98	11.46

1 = refrigerating capacity 2 = watt input 3 = current 4 = condensing temperature 5 = evaporating temperature

Nota : Les caractéristiques données dans cette fiche technique peuvent évoluer sans avis préalable, avec les améliorations que "TECUMSEH EUROPE" entend toujours apporter à sa production.

Note : "TECUMSEH EUROPE", in a constant endeavour to improve its products reserves the right to change any information contained in this leaflet without prior warning.