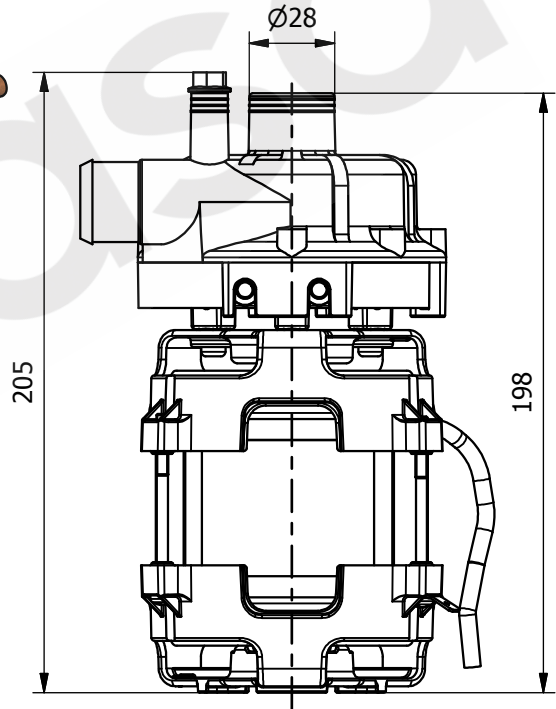
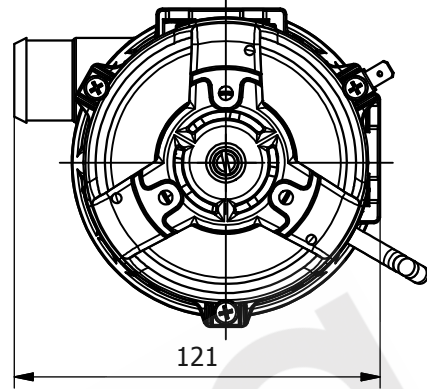
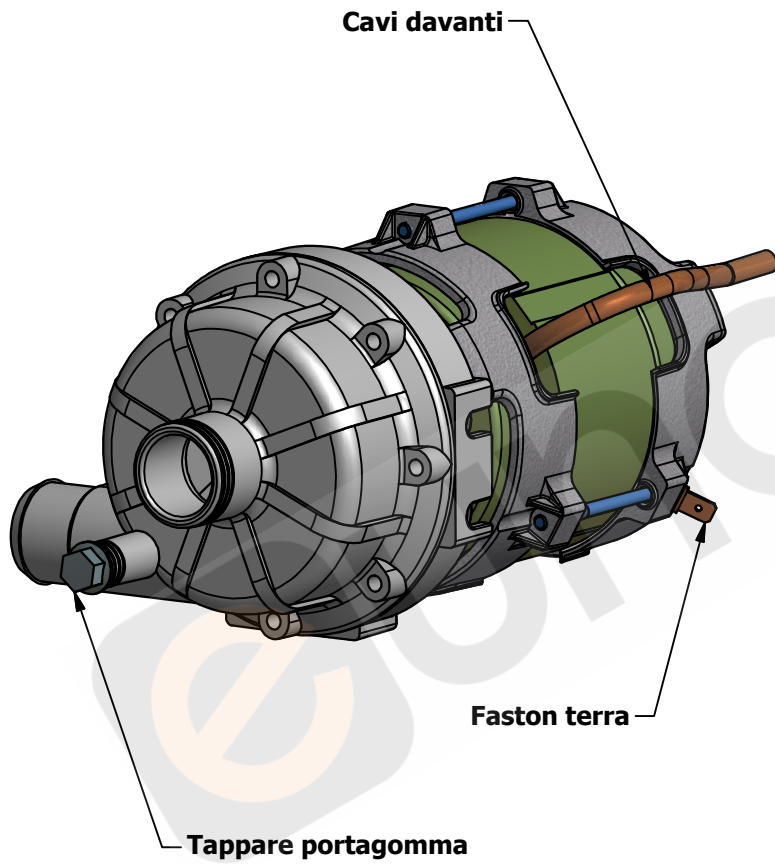
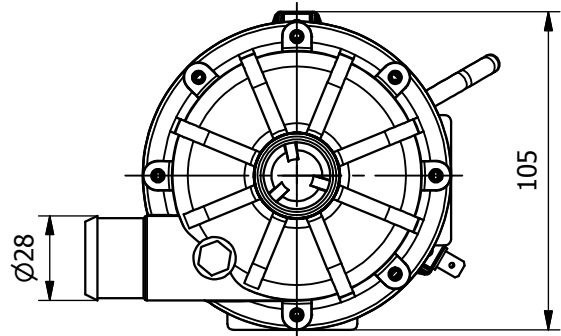


LGB elettropompe S.r.l.		SCHEDA DI MONTAGGIO (SCM) -- DISEGNO DIMOSTRATIVO				N° doc.	rev.		
Descrizione ZF121SX 230/50/1		Cliente RICAMBISTI		Cod. cliente		EPR2894	a		
Senso rotazione girante lato chiocc. ORARIO		POTENZA nominale a vuoto 103 W	Fermo rotore /	Schema elettrico /	Codice origine 2894	N° prova lab /	Q30 All.06 REV.09 DATA REV.21-03-12		
EPR /	Inviato dis. al cliente /	Scheda ricambi /	Modello REV. a Tavola REV. a <small>modello:\Srvtecnico\I\Mattia\Area Locale\Progetti\SCHEDE MONTAGGIO\assiami\ZF 121 SX\EPR2894_RICAMBISTI.iam tavola:\Srvtecnico\I\Mattia\Area Locale\Progetti\SCHEDE MONTAGGIO\schede\scm\EPR2894_RICAMBISTI.idw</small>						
Rev	Data	Descrizione			BM/RNP	Progettista	Visionato	R&S	C.R.
a	27-02-13	Prima emissione			RNP 13-020	M.Mauro	G.Cesaro	F.Tramonti	A.Zaghetto

Ø torn. girante /



LGB s.r.l.		MADE IN ITALY	
		Rohs free	
EL.POMPA MONOFASE ZF121SX			
V. 230		Hz. 50	
A. 1.5		kW. 0.11	
H min 0.5 m		H max 7.3 m	
Cond. uF 6.3	2800/min	TF 70°C	IP X0
Isol. Cl. F	PROT.TERM.	02/13	CE
C.F. EPR2894	C.C. ***		



File etichetta:	
3050CE02.fmt	/

NOTE GENERALI

- a) Il disegno è dimostrativo quindi utile ai fini degli ingombri, alcune parti della pompa potrebbero essere rappresentate schematicamente. b) Tolleranze generali UNI EN 22768-v
c) Le viti fissaggio componenti non sono sempre rappresentate. d) Alcune note scritte riportate sul disegno non riguardano il cliente ma la linea montaggio LGB

Tutte le informazioni tecniche contenute nel presente documento sono di proprietà della LGB non possono essere riprodotte, divulgate o comunque utilizzate senza autorizzazione scritta