

Compresseur / Compressor
Code tension / Voltage code : F

CAJ9513Z

Froid commercial et industriel positif (MHP)
Commercial & industrial applications (MHBP)

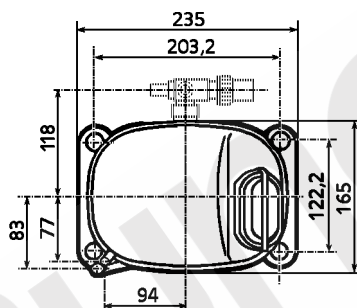
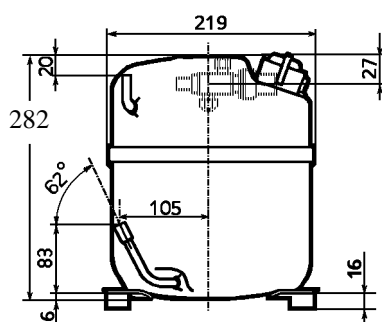
220-240V / 50Hz - 1~

R404A



N° 224JT-F - ind g

Conditions <i>Conditions</i>	fréquence <i>frequency</i>	Prod frigorifique nominale / <i>nominal refrigerating capacity</i>			Puis. sonore <i>Sound level</i>
		Watts	Kcal/h	BTU/h	
EN 12900*	50 Hz	1827	1571	6230	ISO 3745 / ISO 3743-1
Cecomaf	50 Hz	2900			64 dBA



Cylindrée / <i>Displacement</i> :	24.2 cm ³
Poids net / <i>Net weight</i> :	23 Kg
Charge en huile / <i>Oil charge</i> :	887 cm ³
Type d'huile / <i>Oil type</i> :	P.O.E /
Détente / <i>Expansion device</i> :	Capillaire/Détendeur <i>Capillary/Exp° valve</i>
Refroidissement / <i>Cooling</i> :	Ventilé / <i>Forced</i>
Résistance à 20° C / <i>Windings resistances at 20° C</i>	
Phase princ. / <i>Main Winding</i> :	2.07 Ohms
aux. / <i>Auxiliary Winding</i> :	6.89 Ohms
Intensité / <i>Current</i>	
nom. / <i>Rated current RLA</i> :	6.5 A
max. / <i>Max current</i> :	10.2 A
dém. / <i>Start current LRA</i> :	33.5 A
Ap. Electrique / <i>Electrical equipment</i> :	CSR
Protecteur / <i>Overload</i> :	MST16AHW
Temporisation / <i>Time check</i> :	2.8s - 5.2s / 32.5 A
T° ouverture / <i>Opening temp.</i> :	135° C
fermeture / <i>Closing temp.</i> :	61° C
Option / <i>optional</i> :	T0653
Relais potentiel / <i>Potential relay</i> :	RVA3AN**
enclenchement / <i>Pick up</i> :	260/289V
déclenchement / <i>Drop out</i> :	50/110V
Option / <i>optional</i> :	3ARR3*10B*
Condensateur dém. / <i>Start capacitor</i> :	88 µF / 330 V
Condensateur Perm. / <i>Run capacitor</i> :	15 µF / 400 V

* EN 12900: T° cond.+45°C / T° évap. -10°C / T° gas aspirés. +20°C /
Sous refroidissement. 0K
* EN 12900 : Cond. T° +45°C / Evap. T° -10°C / Return gas T° +20°C /
Subcooling. 0K

Pour conduites Ø ext / *For tubing O.D.*

Aspiration <i>Suction</i>	Refoulement <i>Discharge</i>	Charge <i>Process</i>
15.9 (5/8")	7.9 (5/16")	6.35 (1/4")

Les caractéristiques données dans cette fiche technique peuvent évoluer sans avis préalable, avec les améliorations que 'TECUMSEH EUROPE' entend toujours apporter à sa production.
'TECUMSEH EUROPE', in a constant endeavour to improve its products reserves the right to change any information contained in this leaflet without prior warning.



L'UNITE
HERMETIQUE



Tecumseh

CAJ9513Z	Tension F : 220 - 240V 1~ 50 Hz	R404A	N°224JT-F	Ind g
-----------------	---------------------------------	-------	-----------	-------

Les performances sont données dans les **conditions EN 12900** :
Elles sont certifiées uniquement en 50 Hz

Gaz aspirés : 20°C
Sous refroidissement : 0°K

The performance data are in **EN 12900 conditions** :
They are only certified in 50 Hz

Return gas : 20°C
Subcooling : 0°K

50 Hz R404A											
4 T condensation	5 T évaporation	(°C)	-25	-20	-15	-10	-5	0	5	10	15
30	1 P frigorifique	(W)	1171	1542	1984	2505	3113	3815	4619	5531	6560
	2 P absorbée	(W)	654	736	809	876	937	992	1043	1088	1131
	3 I absorbée	(A)	3.65	3.93	4.19	4.44	4.67	4.88	5.07	5.24	5.4
40	1 P frigorifique	(W)	900	1228	1610	2053	2563	3149	3818	4577	5435
	2 P absorbée	(W)	662	768	865	955	1037	1112	1181	1244	1302
	3 I absorbée	(A)	3.6	4.02	4.41	4.79	5.14	5.48	5.81	6.11	6.4
50	1 P frigorifique	(W)		908	1233	1600	2016	2489	3027	3637	4326
	2 P absorbée	(W)		772	900	1019	1129	1231	1325	1413	1494
	3 I absorbée	(A)		4.02	4.54	5.05	5.54	6.01	6.46	6.89	7.31
60	1 P frigorifique	(W)			845	1140	1465	1829	2239	2702	3226
	2 P absorbée	(W)			892	1047	1192	1328	1455	1573	1684
	3 I absorbée	(A)			4.58	5.22	5.84	6.44	7.02	7.59	8.14
1 = refrigerating capacity 2 = watt input 3 = current 4 = condensing temperature 5 = evaporating temperature											

Nota : Les caractéristiques données dans cette fiche technique peuvent évoluer sans avis préalable, avec les améliorations que "TECUMSEH EUROPE" entend toujours apporter à sa production.

Note : "TECUMSEH EUROPE", in a constant endeavour to improve its products reserves the right to change any information contained in this leaflet without prior warning.