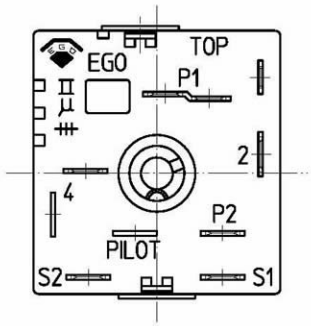
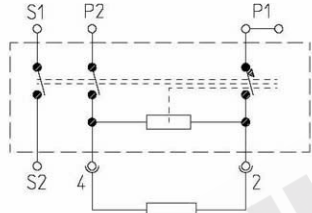


Remarks:

- The Regulator in built-in condition has to be included in the protective / safety measures of the appliance
- Technical wiring instructions of EVU's have to be observed!

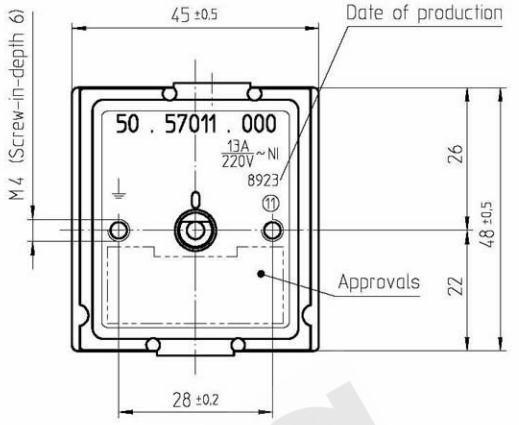


Internal circuit diagram in "OFF"-position

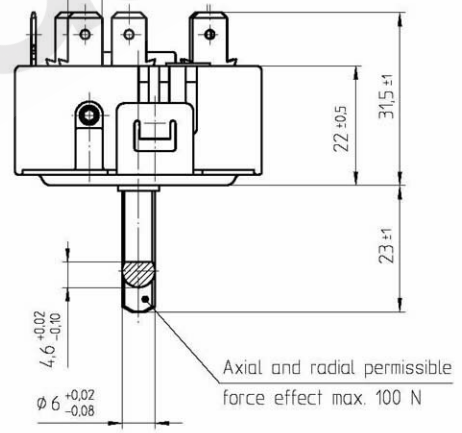


Technical informations:

- Application range: 13 A 220 V AC NI  
 P1 - 2 7/400, 13/240 Test Class II micro gap  
 P2 - 4 7/400, 13/240 +++ > 3 mm  
 S1 - S2 0.6/400 +++
- Max. ambient temperature for endurance 125°C
- VDE Tracking Index: KC 250
- Approvals: Without approvalmark: BEAB, SEC
- Operating range: 52 - 308° (clockwise gradient)
- Output infinitely variable 6 - 70 % (97.50.900521)
- Deviation of axle plane surfaces max. ± 3° (0-position)
- For appliances market with 220 V AC or 220 - 230 V AC



Connection: Tab terminal DIN 46244-A 6,3-0,8



Axial and radial permissible force effect max. 100 N

KE
KEL
KKR
RKA
SAF
SAP
SFD
SFR1
SFR2
SFR3
SFR4
SFR5
SP
SQ
SWA1
SWA2
SWB
SWE1
SWE2
SWW
VEA 1
VEZ1
VEZ4
VEZ5
VEZ7
VEZ8
VEZ10
VEZ11
VEZ13
VEZ15
VIH
VIP
VIT
WMK
WMW

		Diese Unterlage erhalten sie nur zu dem vereinbarten Zweck anvertraut. Jegliche Art der Vervielfältigung, Verwertung und Mitteilung ihres Inhaltes ist nicht gestattet soweit nicht ausdrücklich zugestanden. Zuwiderhandlungen verpflichten zu Schadenersatz. Alle Rechte an bestehenden und künftigen Schutzrechten bleiben vorbehalten.		E.G.O.-Wnr. EN-Wnr.		
				Werkstoff		
				Oberflächenangaben nach ISO 1302		Bezeichnung
				Freimaßtoleranz ISO 2768-c		
				Bezeichnung		Zeichnungsnummer
				Bearb. 11.09.1991 DOSSING		
				And Mitteilung Nr. Datum Freig. 11.09.1991 Mannuss		Ver. 0 F
				Erst. Erstausgabe 12.09.1991		
		<b>E.G.O. Elektro-Gerätebau GmbH</b>		Zeichnungsnummer		Dok. Fremd.
		<b>D-75038 Oberderdingen</b>		<b>50.57011.000</b>		
Urspr.		Ers. f. Zchg.v 27.11.90		Ers. d.		Ref. Fertigungsplan: 97.50.900616