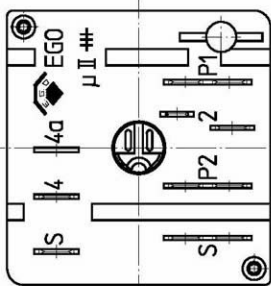


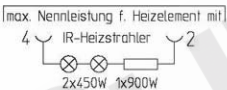
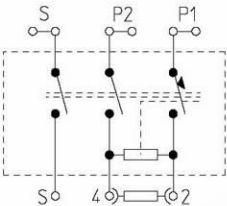
Anmerkung:

1. Der Regler muß im eingebauten Zustand in die Schutzmaßnahmen des Gerätes einbezogen werden

2. Die technischen Anschlußbedingungen der EVU's sind zu beachten!

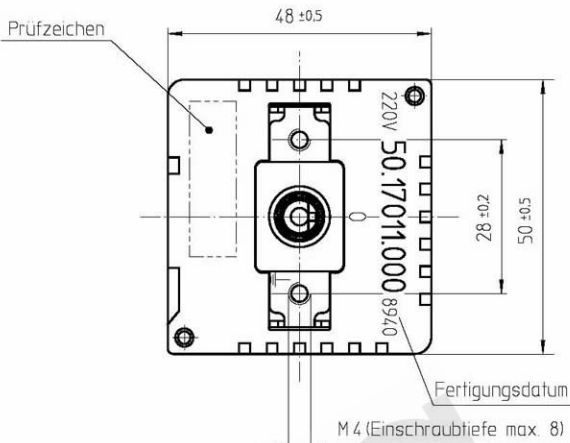


Schaltschema in 'AUS'-Stellung

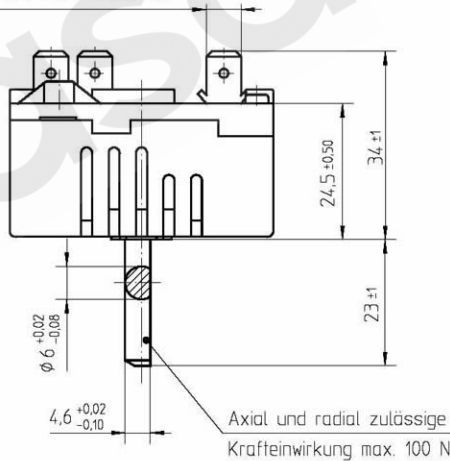


Anmerkung:

1. Verwendungsbereich: 12 A 220 V AC NI
2. Arbeitsbereich: 52 - 308° (rechtsdrehend steigend)
3. Stufenlose Leistungsfreigabe 6 - 70 % (4RS121348)
4. Abweichung der Achsfläche max: ± 3° (0-Stlg.)
5. Genehmigungen: Ohne Prüfzeichen: BEAB, SEC
6. Erhöhte Kriechstromfestigkeit (K)
7. S - S 0,6 A
8. Max. Dauer-Umgebungstemperatur 125°C, kurzzeitig 150°C (Lebensdauer-Kompensationsprüfungen T 125 Sicherheitsprüfungen T 150)
9. Für Geräte, die mit 220 V AC oder 220 - 230 V AC gekennzeichnet sind



Flachstecker DIN 46244-A6,3-0.8



KE									
KEL									
KKR	1								
RKA									
SAF	1								
SAP	1								
SFD									
SFR1	2								
SFR2									
SFR3									
SFR4									
SFR5									
SP									
SQ									
SWA1									
SWA2									
SWB									
SWE1									
SWE2									
SWW									
VEA	1								
VEZ1									
VEZ4									
VEZ5									
VEZ7									
VEZ8									
VEZ10									
VEZ11									
VEZ13	2	ER4477	17.05.1993	CAD	Datum	Name			
VEZ15	1	ER1480	06.06.1991	Bearb.	10.05.1990	POSOVSKY			
VIH	1	And	Mitteilung Nr.	Datum	Freig.	06.06.1990	Sixt		
VIP	1	Erst							
VIT									

Diese Unterlage erhalten sie nur zu dem verordneten Zweck anvertraut. Jegliche Art der Vervielfältigung, Verwertung und Mitteilung ihres Inhaltes ist nicht gestattet soweit nicht ausdrücklich zugestanden. Zuwiderhandlungen verpflichten zu Schadenersatz. Alle Rechte an bestehenden und künftigen Schutzrechten bleiben vorbehalten.

E.G.O.-Wnr. EN-Wnr.  
Werkstoff  
Oberflächenangaben nach ISO 1302  
Freimaßtoleranz ISO 2768-c  
Bezeichnung  
Maßstab

**E-Regler 220 V AC**

**E.G.O. Elektro-Gerätebau GmbH**  
D-75038 Oberderdingen  
Zeichnungsnummer **50.17011.000** Blattnr. **001** Ver. **0** Stat. **F** Blätter  Dok.  Fremd.   
Urspr. | Ers. f. Zchnq.v.30.09.85 | Ers. d. | Ref. Fertigungsplan: 97.50.900063