

Art. 4340 Electroválvula 3/2 vías N.C. Acción Directa

Art. 4340 Solenoid ways 3/2 N. C. Direct Acting

Características

E.V. con acción directa adaptada para la interceptación de los fluidos compatibles con los materiales en que están construidas.

No necesita de una presión mínima para su funcionamiento.

Los materiales utilizados y las pruebas en que son sometidas garantizan fiabilidad y duración.

Features

Direct acting S.V. for interception of fluids compatible with the construction materials.

Minimum operational pressure is not required.

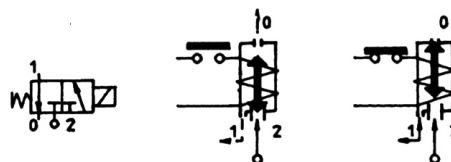
The materials used and the tests carried out ensure maximum reliability and duration.

APLICACIONES	Automatización – Calefacción	USE	Automation - Heating
RACOR	G 1/8	PIPES	G 1/8
BOBINAS	5 W - Ø 10	COILS	5 W - Ø 10

IMAGEN / IMAGE

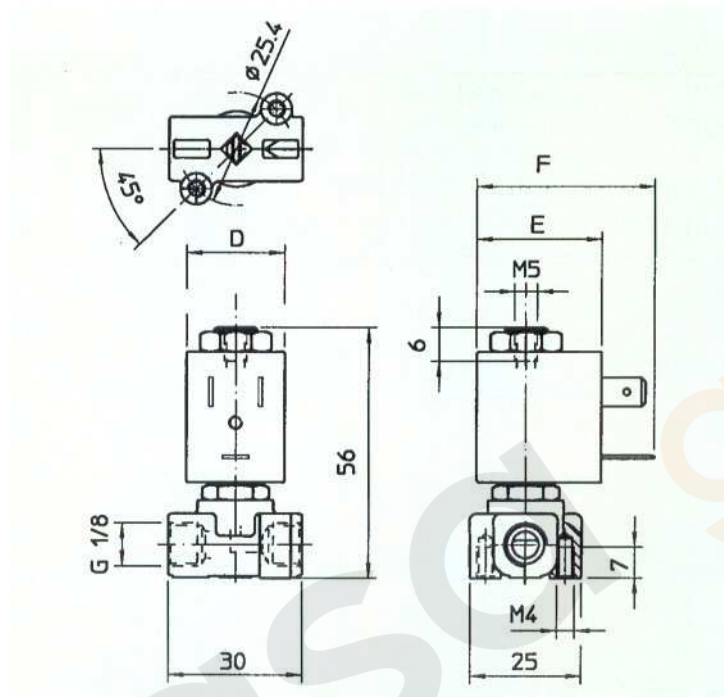


ESQUEMA / SCHEME



Juntas-Gaskets	Temperaturas- Temperature		Fluidos- Medium
V = FKM (elastómero fluorado) V = FKM (fluoroelastomer)	- 10° C	+ 140° C	Aceites ligeros (2° E), gasolinas, gasóleos, aceites combustibles (7° E) Mineral Oliz (2° E), gasoline, gas oil, fuel Oliz (7°)
B = NBR (nitrílica) B = NBR (nitrile rubber)	- 10° C	+ 90° C	Agua, aire, gas inerte Air, inert gas, water

DIMENSIONES - DIMENSIONS



Racord-Pipe ISO 228/1	Código-Code	Viscosidad máx. admisible Max viscosity		Ø mm	Kv L/min	Potencia-Power (watt)	Presiones-Pressure		
		cSt	°E				mín bar	máx M.O.P.D.	
								AC bar	DC bar
G 1/8	4340 01	12	≈2	1,2*	1	5	0	15	15

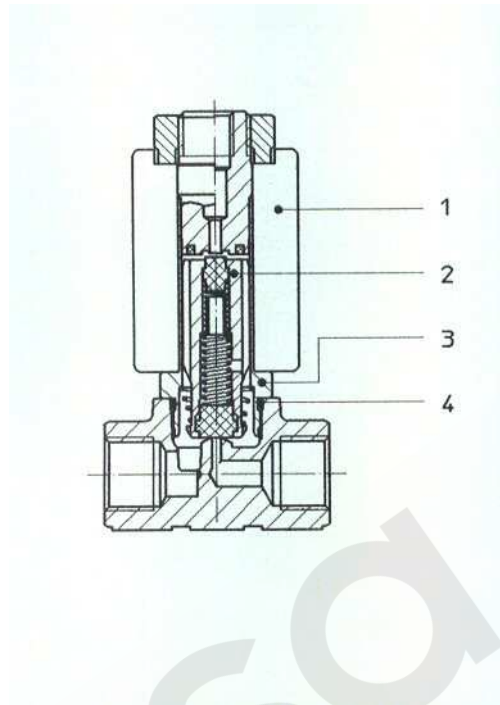
NOTA:

* Salida 3º vía = Ø 1,5 mm

* 3rd way exhaust = Ø 1,5 mm

Tipo-Type	Racord-Pipe ISO 228/1	D	E	F
		mm	mm	mm
4340 00	G 1/8	22	27.5	39.5

POTENCIA BOBINA - COIL POWER ABSORPTION		
W =	Arranque - Inrush VA ~	Trabajo- Hold VA ~
5	15	11



MATERIALES-MATERIALS					
Nº	Denominación /Name		Material-Material		
a	Cuerpo	Body	Latón	Brass	EN 12465 CW617N
b	Tubo Guía	Welded armature tube	Acero Inox	Stainless steel	AISI serie 300
c	Núcleo fijo	Fixed core	Acero Inox	Stainless steel	AISI serie 400
d	Núcleo móvil	Plunger	Acero Inox	Stainless steel	AISI serie 400
e	Anillo de desfase	Phase displacement ring	Cobre	Copper	Cu 99,9 %
f	Muelle	Spring	Acero Inox	Stainless steel	AISI serie 300
g	Obturador	Seal	Estándar	Standard	V = FKM
			Bajo pedido	On Request	B = NBR
h	Orificio	Orifice	Latón	Brass	EN 12465 CW617N
BAJO PEDIDO – ON REQUEST					
i	Conector	Conector	Pg 9 ó Pg 11		
j	Conformidad conector	Conector conformity	ISO 4400		

CARACTERÍSTICAS-FEATURES

Conformidad eléctrica	Electrical conformity	IEC 335
Grado de protección	Protection degree	IP 65 EN 60529 (DIN 40050) Con la bobina provista de conector - With coil fitted by connector

ELEMENTOS DE RECAMBIO – SPARE PART

1	Bobina	Coil	Art. 4805 *
2	Conjunto núcleo móvil	Complete plunger	Art. 009V
3	Conjunto tubo guía	Complete armature tube	Art. E010