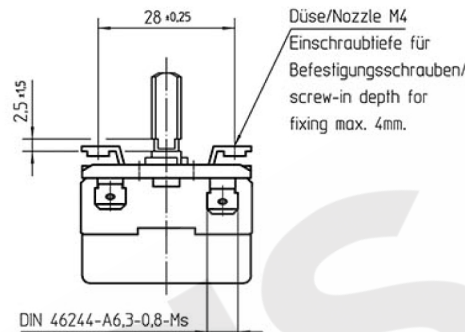
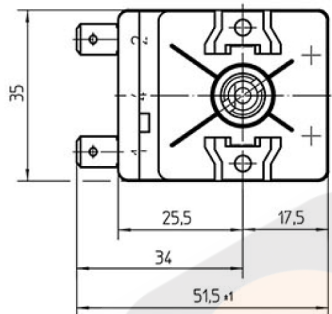
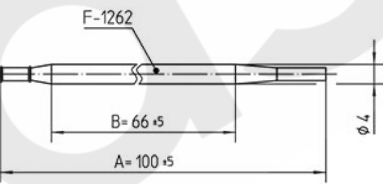


Teflon Isolierschlauch
Teflon insulation sleeve
800 \pm 60 mm lang/length



Düse/Nozzle M4
Einschraubtiefe für
Befestigungsschrauben/
screw-in depth for
fixing max. 4mm.

870 \pm 50 mm lang/length



Kontaktstellung bei Anschlag links
und einer Fühlertemperatur von/
position of contacts at limitation left
and a sensor temperature of > 5°C

Schaltschema/
Wiring diagram



Temperaturregler bei Spindelstellung Anschlag links gezeichnet/
Thermostat drawn in minimum position

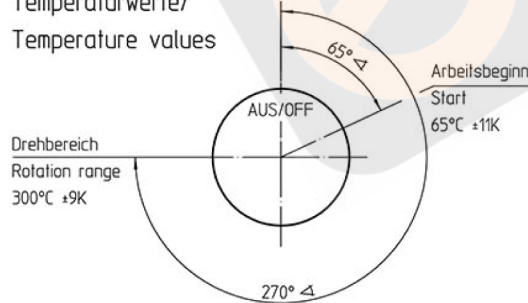
Genehmigte technische Daten/Approved technical data
55.13000.000, Bl.901

Bemerkungen/Notes:

Normal Klima/Standard atmosphere DIN EN 60068-1 (23±2)°C
Temperaturen sind AUS-Werte/Temperatures are OFF values
Schaltdifferenz/Differential: (6±3)K
(im Werknormbad/in E.G.O. standard bath)
Min. Fühlertemperatur/Min. sensor temperature: -10°C
Max. Fühlertemperatur/Max. sensor temperature: 330°C
(aus Sicherheitsgründen/for security reasons)
Schnappfeder/snap action spring: NiBe
Max. Gehäusetemperatur/Max. housing temperature (VDE): 150°C
Max. Gehäusetemperatur/Max. housing temperature (UL): 120°C
Min. Biegeradius Kapillarrohr/
Min. bending radius of capillary tube: 5 mm
Für Einsatz in Umgebungsbedingungen mit
normaler Verunreinigung/
For application with normal pollution level (Typ 1 B)
Kunden-Zeichnungs-Nr./Customer drawing-No.:

➔ Korrekturfaktor/correction factor: c = 0,46 [K/K]
(bez. auf Umgebungstemp./based on ambient temperature)

Temperaturwerte/
Temperature values



This document is exclusively committed to you for the agreed purpose. Any kind of duplication, utilization or communication of its content is prohibited, if not expressly conceded otherwise. Violators are committed to pay compensations. Any claims of existing or future property rights remain unaffected.				Blank No. .	EN Mat.No. .	Scale Unit				
				Material .		Scale 1:1				
				Surface Texture ISO 1302						
				General Tolerances ISO 2768-v						
2	CD0001	2010-12-15	CAD	Date	Name	Designation				
1	E09622	2007-11-08	Create	2005-01-17	POSOVSKY	EGO Temperaturregler				
Cha.	Information No.	Date	Proc.	2007-11-08	SCHUH/MAM	EGO Thermostat				
F.Rel.	E04273	2005-01-17	Ret.	2007-11-08	SCHLAGET					
				Drawing No.	Sh.No.	Ver.	Stat.	Sheets	Doc.	Ex.Doc.
Origin 97.55130.113				Repl.for 55.13052.150 Bl001		55.13052.150		901	1	F 1
				Repl.by .		Reference RM				