

Compresseur / Compressor
Code tension / Voltage code : F

CAE2410Y

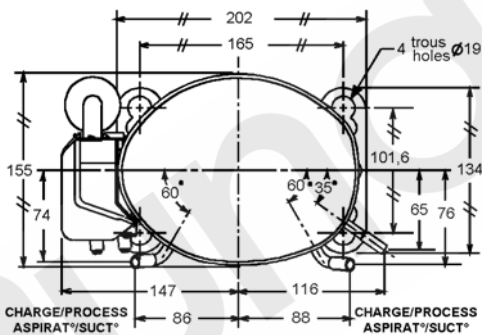
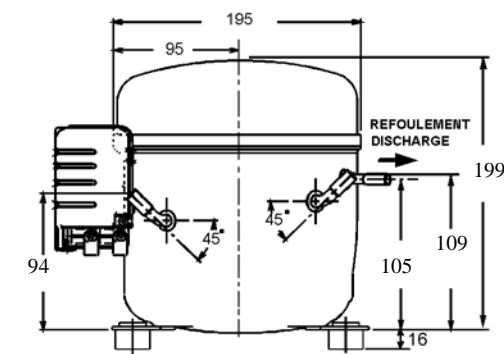
Froid domestique et froid commercial négatif (petite puissance)
Electrodomestic & small L.B.P. commercial applications

220-240V / 50Hz - 1~

R134a

N° 113GS-F - ind c

Conditions <i>Conditions</i>	fréquence <i>frequency</i>	Prod frigorifique nominale / <i>nominal refrigerating capacity</i>			Puis. sonore <i>Sound level</i>
		Watts	Kcal/h	BTU/h	
Standard	50 Hz	259	223	883	ISO 3745 / ISO 3743-1
Cecomaf	50 Hz	184			47 dBA



Cylindrée / *Displacement* : 12 cm³
 Poids net / *Net weight* : 10.6 Kg
 Charge en huile / *Oil charge* : 350 cm³
 Type d'huile / *Oil type* : P.O.E /
 Détente / *Expansion device* : Capillaire/Détendeur
 Capillary/Exp° valve
 Refroidissement / *Cooling* : Ventilé / Forced
 Résistance à 20° C / *Windings resistances at 20° C*
 Phase princ. / *Main Winding* : 6.8 Ohms
 aux. / *Auxiliary Winding* : 30.2 Ohms
 Intensité / *Current*
 nom. / *Rated current RLA* : 1.7 A
 max. / *Max current* : 3 A
 dém. / *Start current LRA* : 11 A
 Ap. Electrique / *Electrical equipment* : CSIR
 Protecteur / *Overload* : T0069
 Temporisation / *Time Check* : 7.5s - 14s / 7.1 A
 T° ouverture / *Opening temp.* : 105° C
 fermeture / *Closing temp.* : 60° C
 Option / *optional* : /
 Relais Intensité / *Current relay* : MTRP0027
 enclenchement / *Pick up* : 6,2A
 déclenchement / *Drop out* : 5,25A
 Option / *optional* : /
 Condensateur dém. / *Start capacitor* : 50 µF / 250 V

Pour conduites Ø ext / *For tubing O.D.*

Aspiration <i>Suction</i>	Refolement <i>Discharge</i>	Charge <i>Process</i>
7.9 (5/16")	6.35 (1/4")	7.9 (5/16")

Les caractéristiques données dans cette fiche technique peuvent évoluer sans avis préalable, avec les améliorations que 'TECUMSEH EUROPE' entend toujours apporter à sa production.
 'TECUMSEH EUROPE', in a constant endeavour to improve its products reserves the right to change any information contained in this leaflet without prior warning.



