

Compresseur / Compressor
Code tension / Voltage code : F

THB1350Y

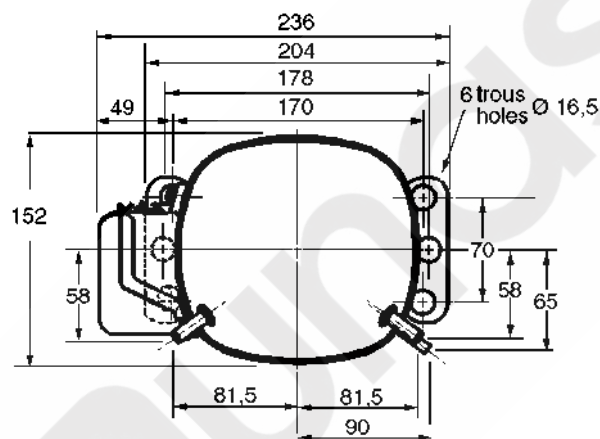
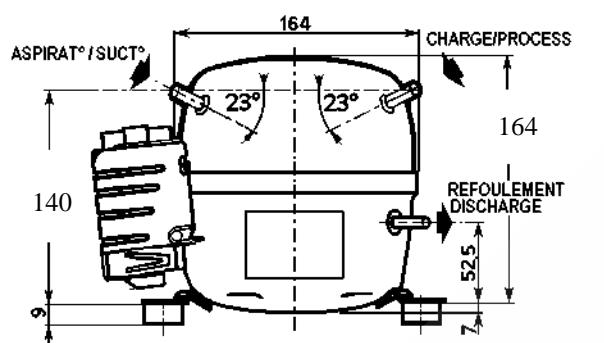
Froid domestique et froid commercial négatif (petite puissance)
Electrodomestic & small L.B.P. commercial applications

220-240V / 50Hz - 1~

R134a

N° 111JB-F - ind b

Conditions Conditions	fréquence frequency	Prod frigorifique nominale / nominal refrigerating capacity			Puis. sonore Sound level
		Watts	Kcal/h	BTU/h	
EN 12900	50 Hz	87	75	297	NF S 31-026/ISO 3743-1
					39 dBA



Cylindrée / Displacement : 5.2 cm³
 Poids net / Net weight : 6.4 Kg
 Charge en huile / Oil charge : 250 cm³
 Type d'huile / Oil type : P.O.E /
 Détente / Expansion device : Capillaire
 Capillary
 Refroidissement / Cooling : Naturel / Natural

Résistance à 20° C / Windings resistances at 20° C
 Phase princ. / Main Winding : 18.7 Ohms
 aux. / Auxiliary Winding : 21.1 Ohms

Intensité / Current
 nom. / Rated current RLA : 0.7 A
 max. / Max current : 1.1 A
 dém. / Start current LRA : 9.2 A

Ap. Electrique / Electrical equipment : PTCSIR

Protecteur / Overload : MRP419HZ
 Temporisation / Time Check : 7.5s - 14s / 4.15 A
 T° ouverture / Opening temp. : 120° C
 fermeture / Closing temp. : 61° C
 Option / optional : /

Relais statique / PTC : MSDA1
 résistance à 25°C / resistance at 25°C : 12 Ohms

* EN12900: T°cond.+55°C / T°évap.-25°C / T°gas aspirés. +32°C /
 Sous refroidissement. 0K
 * EN 12900 : Cond. T° +55°C / Evap. T° -25°C / Return gas T° +32°C /
 Subcooling. 0K

Pour conduites $\overline{\text{A}}$ ext / For tubing O.D.

Aspiration Suction	Refolement Discharge	Charge Process
6.35 (1/4")	4.76 (3/16")	6.35 (1/4")

Les caractéristiques données dans cette fiche technique peuvent évoluer sans avis préalable, avec les améliorations que 'TECUMSEH EUROPE' entend toujours apporter à sa production.
 'TECUMSEH EUROPE', in a constant endeavour to improve its products reserves the right to change any information contained in this leaflet without prior warning.

THB1350Y	Tension F : 220V / 240V - 50 Hz - 1~	R134a	N°111JB-F	Ind b
-----------------	---	--------------	------------------	--------------

Les performances sont données dans les conditions EN 12900 :	Gaz aspirés :	32°C
	Sous refroidissement :	0°K
The performance data are in EN 12900 conditions :	Return gas :	32°C
	Subcooling :	0°K

© Tecumseh Europe

50 Hz R134a								
4 T condensation	5 T évaporation	(°C)	-35	-30	-25	-20	-15	-10
30	1 P frigorifique	(W)	75	103	138	181	232	290
	2 P absorbée	(W)	77	87	97	107	119	131
	3 I absorbée	(A)	0.61	0.64	0.67	0.71	0.74	0.79
40	1 P frigorifique	(W)	60	86	119	159	205	259
	2 P absorbée	(W)	76	88	100	114	127	142
	3 I absorbée	(A)	0.61	0.65	0.69	0.73	0.78	0.83
55	1 P frigorifique	(W)	38	60	87	120	159	204
	2 P absorbée	(W)	71	86	103	120	137	156
	3 I absorbée	(A)	0.6	0.64	0.69	0.75	0.81	0.88
60	1 P frigorifique	(W)		51	76	107	143	185
	2 P absorbée	(W)		85	103	121	140	159
	3 I absorbée	(A)		0.64	0.69	0.75	0.82	0.89
1 = refrigerating capacity 2 = watt input 3 = current 4 = condensing temperature 5 = evaporating temperature								

Nota : Les caractéristiques données dans cette fiche technique peuvent évoluer sans avis préalable, avec les améliorations que "TECUMSEH

Note : "TECUMSEH EUROPE", in a constant endeavour to improve its products reserves the right to change any information contained in this leaflet without prior warning.