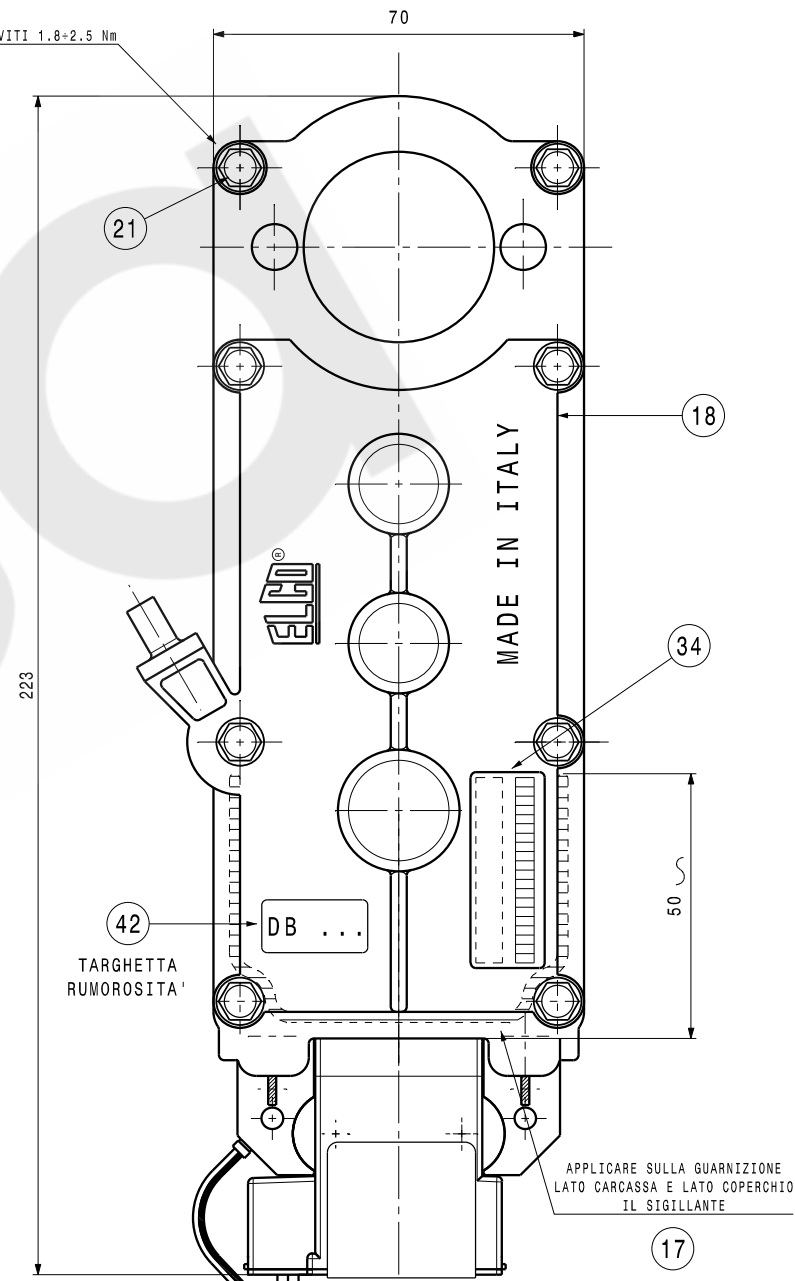
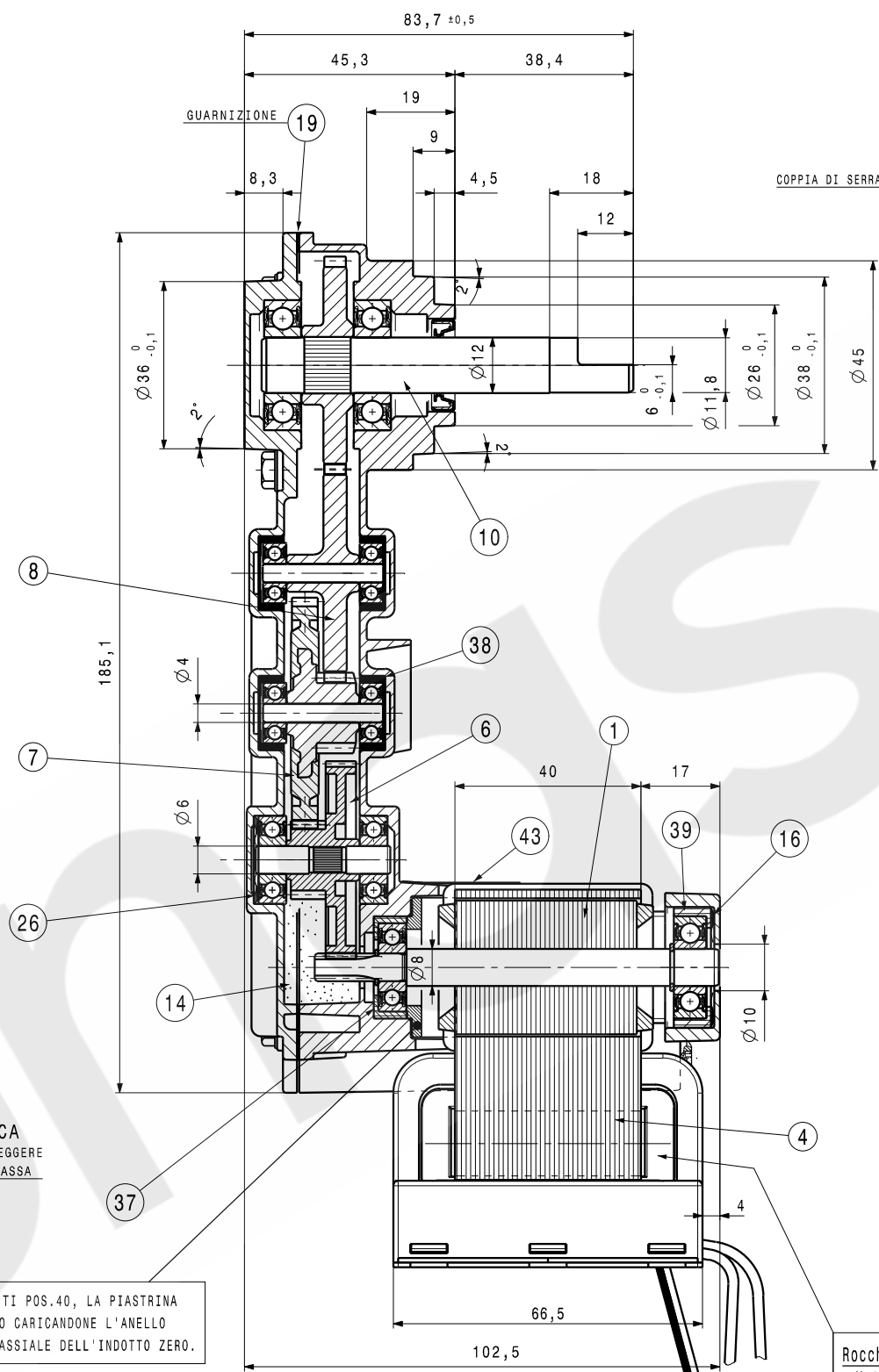
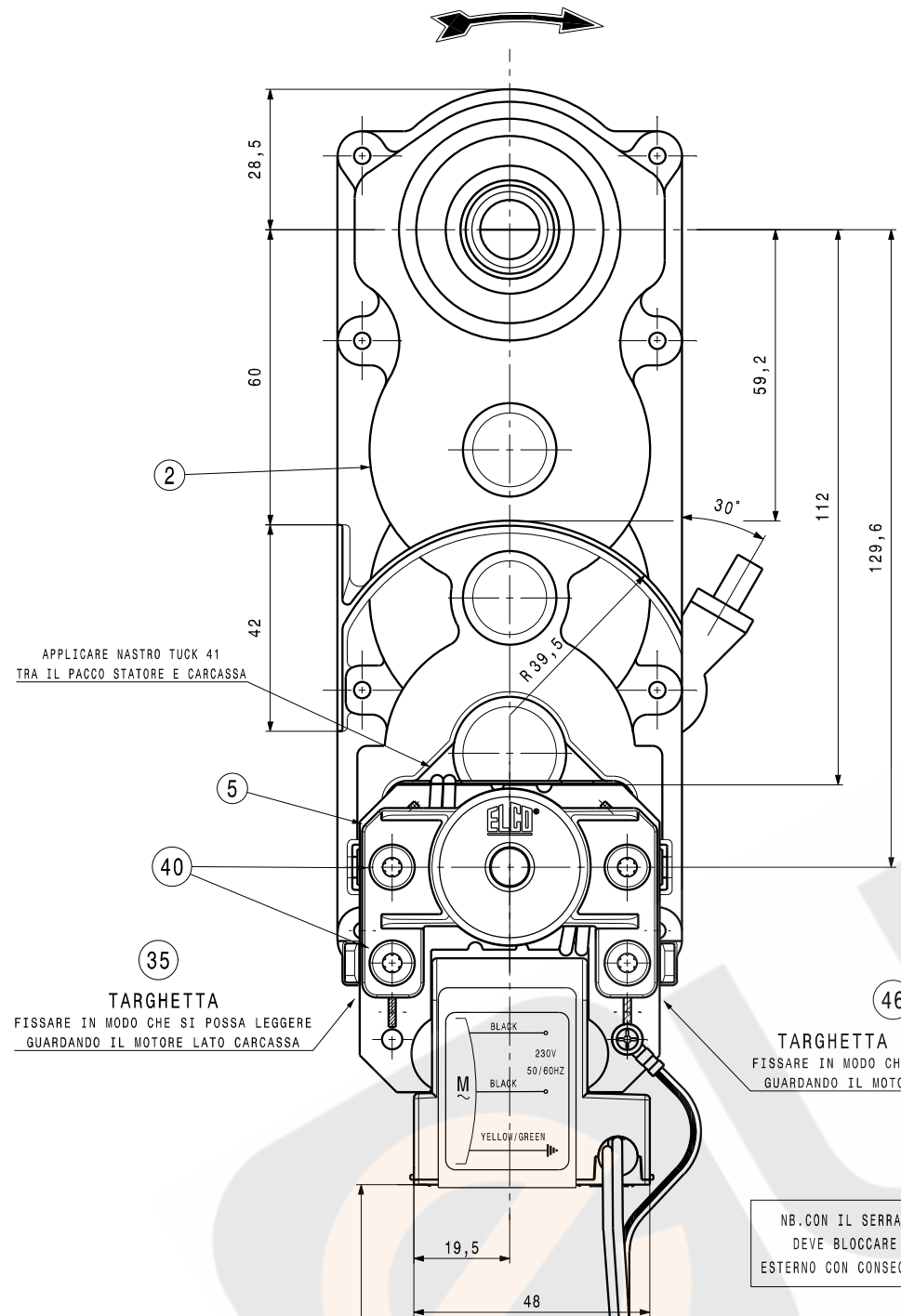
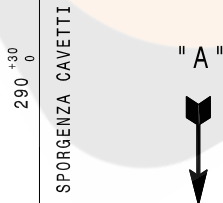
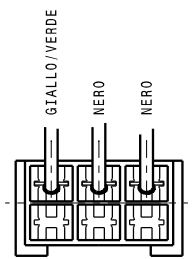


DISEGNO ESEGUITO CON  
CAD  
VIETATA LA MODIFICA MANUALE

RUMOROSITA': ≤50 dBA  
SECONDO LA NORMATIVA N° EL.CM.033



VISTA DA -A-



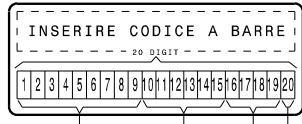
CAVETTI AWG 18  
TIPO UL STYLE 1569  
COLORE NERO e GIALLO/VERDE

PRESCRIZIONE DI COLLAUDO DEL MOTORIDUTTORE G.1624/2A  
MOTORE CON LAMIERINI AL SILICIO

NB. CON IL SERRAGGIO DELLE VITI POS. 40, LA PIASTRINA  
DEVE BLOCCARE IL CUSCINETTO CARICANDONE L'ANELLO  
ESTERNO CON CONSEGUENTE GIOCO ASSIALE DELL'INDOTTO ZERO.

Rocchetto, Guscio e Coperchio  
Materiale: ZYTEL FR72G25V0  
- Colore NERO -

DATI DI TARGA  
230V~ 50/60Hz 70/60Win  
0.7/0.5A 32/38 RPM TH.PROT  
CL.F INT. DUTY CE c ALus  
(E) E330138



ANNO ESADECIMALE  
N° SERIALE PROGRESSIVO  
N° ORDINE LOTTO  
CODICE PRODOTTO FINITO

MOD. FR 10-40-33/224  
CODE: 40181233

SETTIMANA E ANNO DI FABBRICAZIONE

Ed.	Data	Descrizione	Firma	Visto
D	13.04.10	Modificato 2°ruota. In targa aggiornato file UL (era E143028) e tolto settimanal/anno di produz. (aggiunta su targhetta piccola). - R.d.M.10/0014 A.T.	Trope V.	Sirtori T.
C	08-04-08	Sostituito gr. statore con nuovo in esecuzione protetta, aggiornato dati di targa ed era Cl B. - R.d.M.0037/06 A.T.	Trope V.	Sirtori T.
B	12.10.06	Tolto spina elastica sul gr. ruota lenta e rumorosita' era ≤ 52 dBA. - R.d.M.0037/06 A.T.	Trope V.	Sirtori T.
A	12.10.05	Modificata grafica posizione cavetti nel blocchetto a 6 vie. - R.d.M.0041/05 C.Q.	Trope V.	Sirtori T.

Per quote senza tolleranza normativa UNI EN 22768-mK

Treatmento: \_\_\_\_\_

Materiale: \_\_\_\_\_

Firma: Trope V.

Data: 22/06/05

Visto: T.Sirtori

Scala: 1:1

**ELCO**

MOTORIDUTTORE TIPO: FR 10-40-33/224

CON MOTORE MONOFASE

TENSIONE ALIMENTAZ. 230V 50/60Hz

Peso Kg: \_\_\_\_\_

N° Rif. 4-018-1225

Edizione: D

**4-018-1233**

LA ELCO SI RISERVA A TERMINE DI LEGGE LA PROPRIETA' DEL PRESENTE DISEGNO CON DIVIETO DI RIPRODURLO O COMUNICARLO A TERZI SENZA AUTORIZZAZIONE