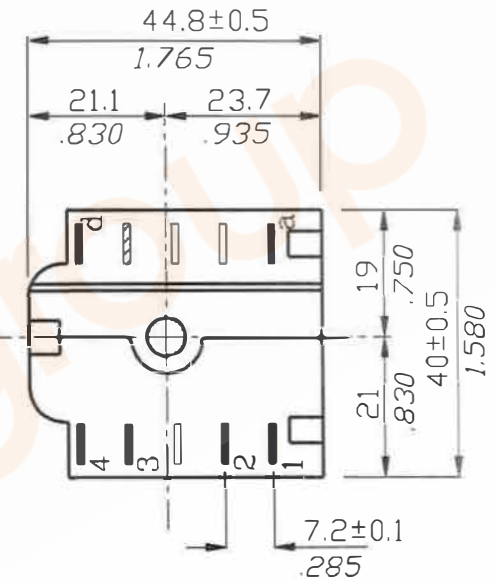
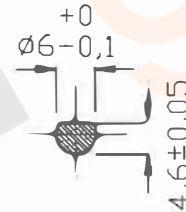
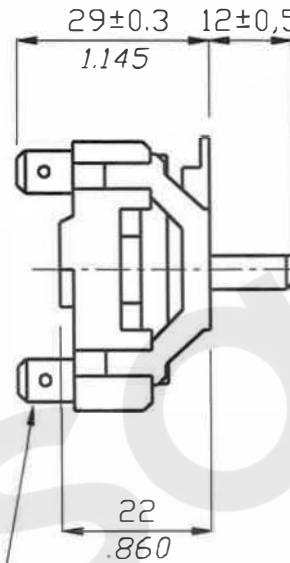
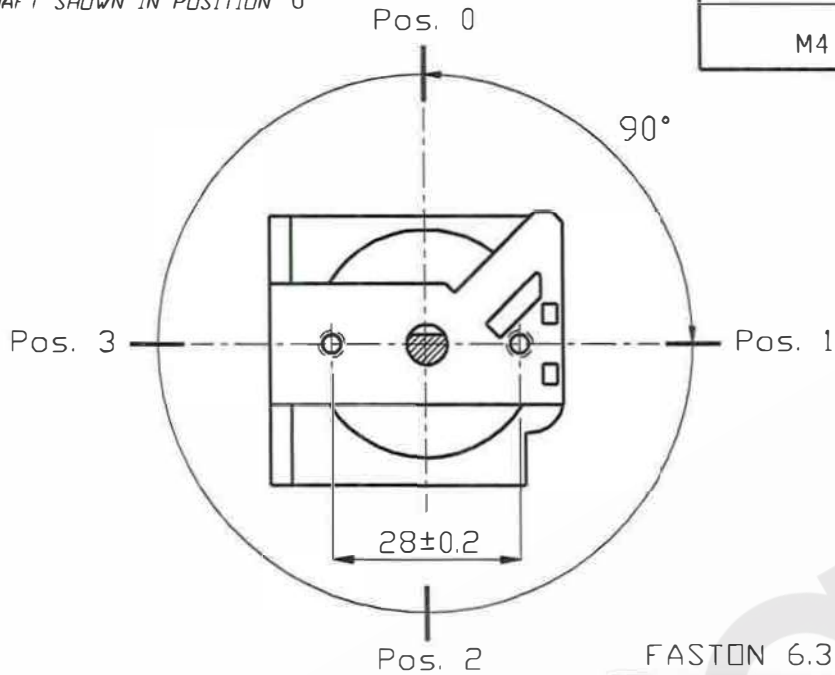


EJE EN POSICION
SHAFT SHOWN IN POSITION 0

FIJACION/FIXING
M4



FASTON 6.3 x 0.8
.248 x .032 TAB TERMINALS

SECUENCIA CONEXIONES SWITCHING SCHEME		POSICIONES POSITIONS			
CIRCUITOS CONTACTS		0	1	2	3
a	①		●	●	●
	②		●		●
	③			●	●
c	④		●	●	●

VALORES DE HOMOLOGACION
LISTED VALUES



16(4)A 250V ~
10(2)A 400V ~

TEMPERATURA: 125° C
TEMPERATURE:

Component conforming
to the European Directive
2002/95/EC RoHS

Al pasar de la pos. 3 a la pos. 0
el circuito d-4 desconectara despues
de los circuitos 1, 2, y 3

DO NOT SCALE DRAWING

DIBUJADO: B. Atanet | F: 24-8-10

SERIE: 46 RCTH

REF. CLIENTE

Barcelona (Spain)

Ref. CAD: PAC

(A)