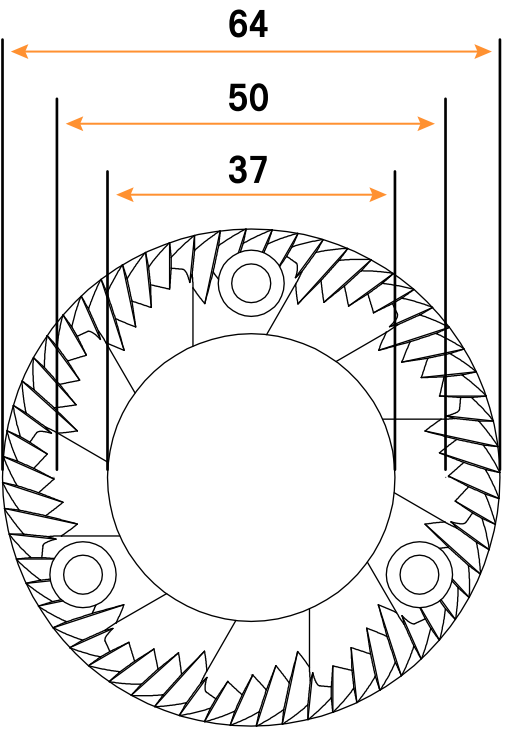
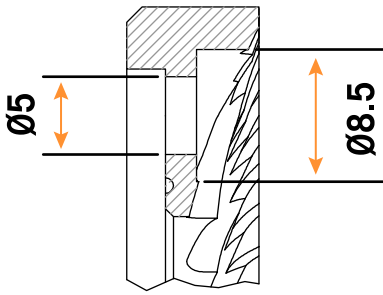


60 Dientes de molido

12 Dientes de rotura



Ref. 10002
FRESAS - 3 taladros
<i>Ø64 x 37 x 8.5 mm</i>