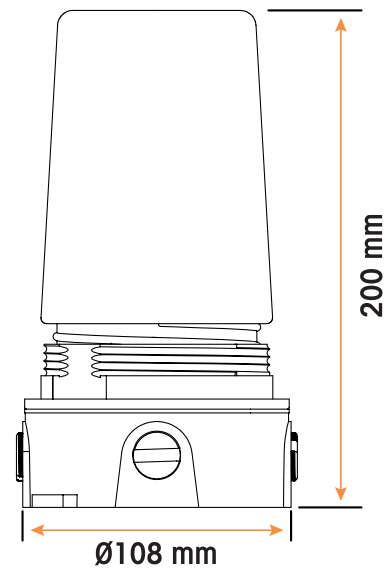


LUMINARIAS LED

PARA CÁMARAS DE REFRIGERACIÓN



CARACTERÍSTICAS

- Encendido instantáneo, sin balastro de arranque.
- Sin zumbidos ni parpadeos.
- Casquillo de porcelana
- Cuerpo de aluminio fundido
- Envoltura de policarbonato irrompible, claro u opaco.
- Disponible para casquillos A19, E26 y E27.

REF.	MEDIDAS	T° TRABAJO	ÁNGULO LUZ	°KELVIN	LUMENS	POTENCIA	AMPERAJE	ALIMENTACIÓN
140134	Ø108 x 200 mm	-20°C A 41°C	120°	5000	1100	10 W	100 mA	120~277 VAC 50~60HZ