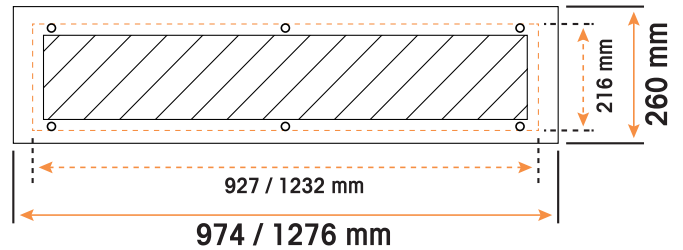
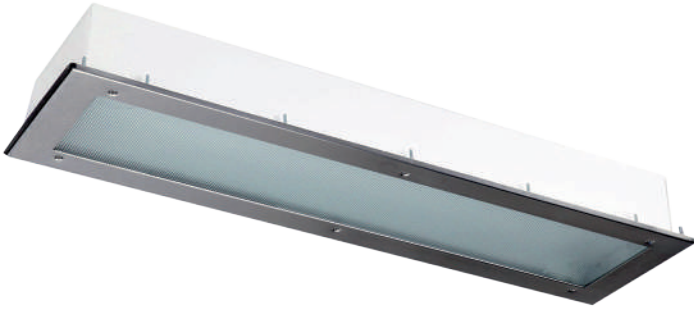


LUMINARIAS LED

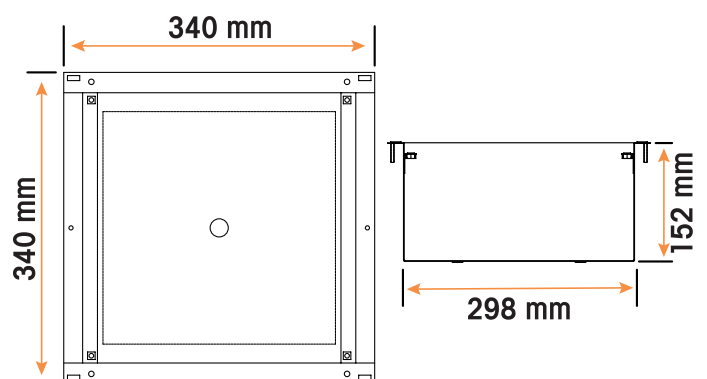
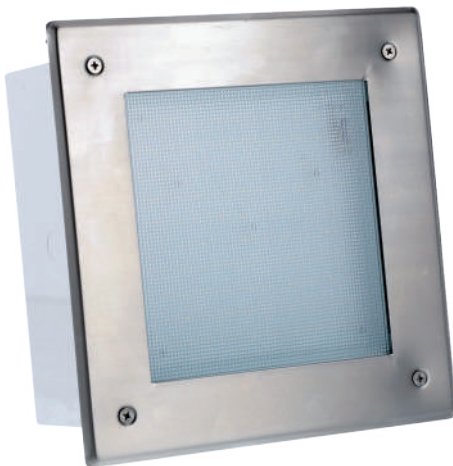
PARA CAMPANAS EXTRACTORAS



CARACTERÍSTICAS

- Funcionamiento hasta 75°C con certificado CE.
- Libre de emisión de rayos UV: no atrae a los insectos.
- Marco de acero inox satinado.
- Difusor de cristal templado prismático.

REF.	MEDIDAS	ENCASTRE	TEMP. COLOR	°KELVIN	LUMENS	POTENCIA	ALIMENTACIÓN
140131	974 x 260 x 114 mm	927 x 216 x 113 mm	Blanco cálido	3000	4135	43 W	100~277 V 50~60HZ
140132	1276 x 260 x 114 mm	1232 x 216 x 113 mm	Blanco cálido	3000	4877	53 W	100~277 V 50~60HZ



CARACTERÍSTICAS

- Funcionamiento hasta 75°C con certificado CE.
- Encendido instantáneo, sin parpadeos
- Marco de acero inoxidable satinado.
- Difusor de vidrio prismático templado.

REF.	MEDIDAS	ENCASTRE	TEMP. COLOR	°KELVIN	LUMENS	POTENCIA	ALIMENTACIÓN
140133	340 x 340 x 152 mm	298 x 298 x 152 mm	Blanco cálido	3000	3000	30 W	100~277 V 50~60HZ