

CORTADORA DE EMBUTIDOS

MANUAL DE USUARIO



MODELO: PMS-220
CORTADORA EMBUTIDOS Ø220 280W
MODELO: PMS-250
CORTADORA EMBUTIDOS Ø250 320W
MODELO: PMS-300
CORTADORA EMBUTIDOS Ø300 420W

INTRODUCCIÓN

Este manual de usuario proporciona a los usuarios información detallada sobre el funcionamiento, el montaje y el mantenimiento de la cortadora, para hacerla funcionar de una forma más eficiente.

Estos tipos de cortadoras han sido configuradas con varias funciones de seguridad. Cuando se corta la corriente, se debe reiniciar la cortadora antes de ponerla en marcha.

La cortadora tiene la función de protección contra el sobrecalentamiento. Se detendrá automáticamente cuando el motor se sobrecaliente durante su utilización. Se debe volver a poner en marcha la cortadora después de que la temperatura del motor haya bajado y se hayan eliminado todas las averías. Para los modelos con protección de bloqueo de seguridad de la cuchilla, el usuario debe limpiar la protección de la cuchilla y montarla en su lugar antes de volver a arrancar la cortadora; para los modelos con protección de bloqueo de seguridad en el transportador de alimentos, se debe ajustar la perilla de ajuste de espesor en la posición 0 antes de desmontarla y limpiarla. Todas las protecciones de seguridad están diseñadas para garantizar la seguridad del usuario.

Las cortadoras se utilizan principalmente para cortar carne congelada, productos de harina, embutidos y carne de almuerzo. Las cortadoras son sólo para uso comercial, ya sean industrias cárnicas, restaurantes, hoteles, supermercados, etc.

Es imprescindible que la limpieza de cada pieza se realice con la cortadora desconectada de la toma de corriente. La limpieza se debe realizar con un paño suave con detergente neutro o iónico, cuya temperatura debe ser superior a 31°C y cuyo pH deber ser de 7-8. Después de la limpieza, seque la máquina con un paño suave. El grado de impermeabilidad de la cortadora es IPX1. Está prohibido rociar la cortadora con agua directamente. Se debe tener cuidado al limpiar, ensamblar y desensamblar la cuchilla para evitar lesiones.

En los modelos con función de protección contra el desmontaje de la cubierta protectora de la cuchilla, los usuarios deben colocar la cubierta protectora de la cuchilla en su lugar antes de poner la cortadora en funcionamiento.

En los modelos con función de protección contra el desmontaje de la bandeja de comida, se debe girar el mando de ajuste de espesor a la posición 0 antes de desmontar la bandeja de comida para su limpieza.

Las cortadoras están fabricadas con una aleación de aluminio y todas tienen los certificados CE, ETL, LFGB, ROHS.

Por favor, conserve siempre este manual de usuario. Debido a las continuas actualizaciones de las cortadoras, los productos estarán sujetos a cualquier cambio sin previo aviso.

OBSERVACIONES:

Las cortadoras no pueden ser manejadas por niños, personas discapacitadas, personas con problemas de salud mental y personas sin experiencia o conocimientos.

El reemplazo del cable eléctrico dañado debe ser realizado por departamentos de mantenimiento o personas con experiencia en el campo de la electrónica para evitar daños.

A menos que el tamaño y la forma de los alimentos no estén permitidos, debe asegurarse de que el deflector plástico de alimentos esté en su lugar mientras funciona la cortadora.

ÍNDICE

- 01. MONTAJE Y FUNCIONAMIENTO
- 02. ADVERTENCIAS DE SEGURIDAD Y REGULACIONES
- 03. AFILADO DE LA CUCHILLA
- 04. DIAGRAMA DEL CIRCUITO
- 05. DESPIECE DE PMS-220 / PMS-250
- 06. RECAMBIOS PARA PMS-220 / PMS-250
- 07. DESPIECE DE PMS-300
- 08. RECAMBIOS PARA PMS-300
- 09. ESPECIFICACIONES TÉCNICAS BÁSICAS

01. MONTAJE Y FUNCIONAMIENTO

1. Compruebe que el cable de alimentación y el voltaje son conformes a las indicadas en la placa de características.
2. Tras abrir el paquete, coloque la cortadora sobre una mesa de trabajo resistente y manténgala alejada de la humedad tanto como sea posible. El enchufe debe conectarse a una toma de corriente con protección contra fugas y con toma de tierra.
3. Ponga los alimentos en la bandeja de comida, y ajuste el grosor del corte.
4. Encienda la cortadora, pulse el interruptor y la cuchilla empezará a funcionar.
5. Empuje el brazo con la comida hacia la cuchilla y muevalo de lado a lado.
6. Mientras termina de usarlo, desconecte la alimentación y ajuste el botón de ajuste de espesor a la posición 0.
7. Desmontaje de la cuchilla: suelte el mando de protección de la hoja, retire la cubierta protectora de la cuchilla y afloje los tornillos de la cuchilla, luego saquela. *(Atención: la cuchilla está afilada, tenga cuidado al montarla y desmontarla.)*

02. ADVERTENCIAS DE SEGURIDAD Y REGULACIONES

1. El fabricante no se hace responsable del accidente causado por el uso indebido del usuario. La cortadora no se puede utilizar para cortar alimentos congelados, carne con huesos, pescado, pan y cualquier otro tipo de producto no alimenticio. Sólo las cortadoras equipadas con una cuchilla de teflón pueden utilizarse para cortar queso.
2. Se debe realizar una inspección de rutina de la toma de corriente. Si el cable está dañado, debe ser cambiado por un trabajador cualificado.
3. Mantenga la cortadora fuera del alcance de los niños. La cortadora debe ser utilizada por personal capacitado o por profesionales.
4. Durante la limpieza, está prohibido rociar la cortadora directamente con agua.
5. La cortadora debe estar fija para evitar cualquier movimiento.
6. No use la cortadora con las manos mojadas y los pies descalzos.
7. Vuelva a colocar el mando de ajuste de espesor en la posición 0 después de terminar de cortar.
8. Aunque la cortadora esté equipada con una cubierta de seguridad, nadie debe poner la mano sobre la cuchilla u otras partes móviles.
9. Tenga cuidado durante la reparación o el mantenimiento de la cortadora. Desenchufe la toma de corriente y vuelva a colocar el mando de ajuste de espesor en la posición 0 antes de su manipulación.
10. Desmonte regularmente la cubierta protectora de la cuchilla, afloje el mando y limpie el interior de la misma con alcohol. Mientras se limpia la hoja, el mando de ajuste de espesor debe estar en la posición 0. Tenga cuidado con la cuchilla para evitar daños.
11. Es necesario cambiar la cuchilla o dejar de usar la cortadora cuando el diámetro de la cuchilla disminuya en 6 mm.
12. El juego de afiladores deben colocarse en los modelos que le correspondan. No son intercambiables entre diferentes modelos.

OBSERVACIONES: El motor de la cortadora tiene la función de protección de sobrecalentamiento, que se detiene automáticamente una vez que la temperatura aumenta debido a la acción dinámica o la obstrucción del motor. El usuario deberá reiniciar la cortadora una vez que el motor se haya enfriado.

Si el soporte de la bandeja no se desliza suavemente, tumbe la cortadora y limpie la varilla del soporte de la bandeja de comida y añada un poco de vaselina para lubricarla.

03. AFILADO DE LA CUCHILLA



Fig. 1

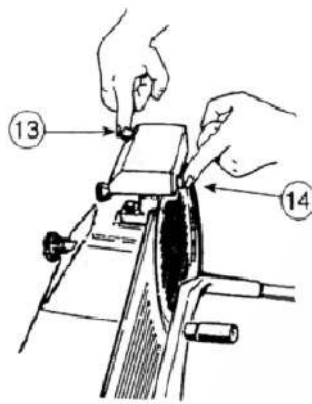


Fig. 2

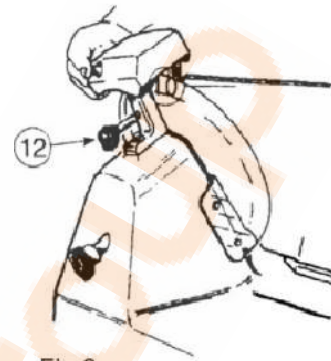


Fig. 3

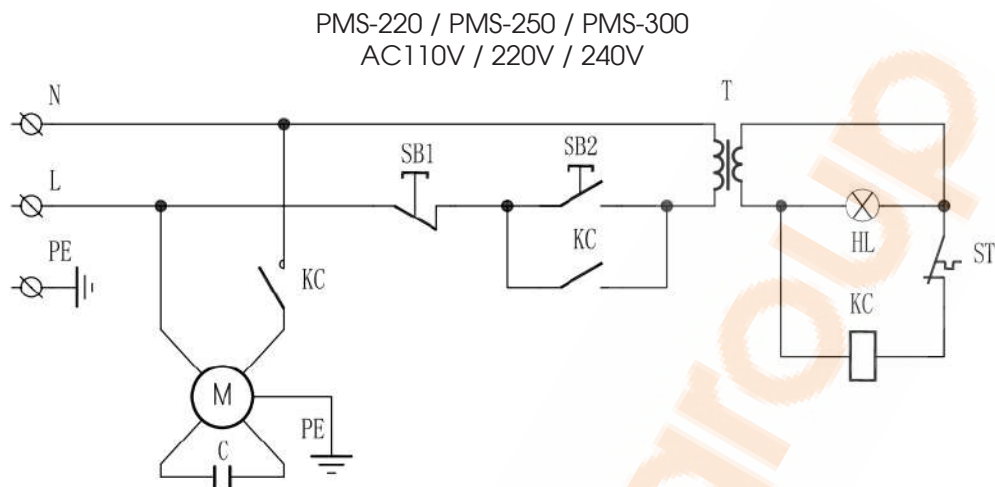
La cuchilla debe estar alineada con el afilado si es opaca.

OBSERVACIONES: La cuchilla está fabricada en acero de alta resistencia, necesita ser afilada cada cierto periodo de tiempo de ser usada.

PASOS PARA AFILAR LA CUCHILLA

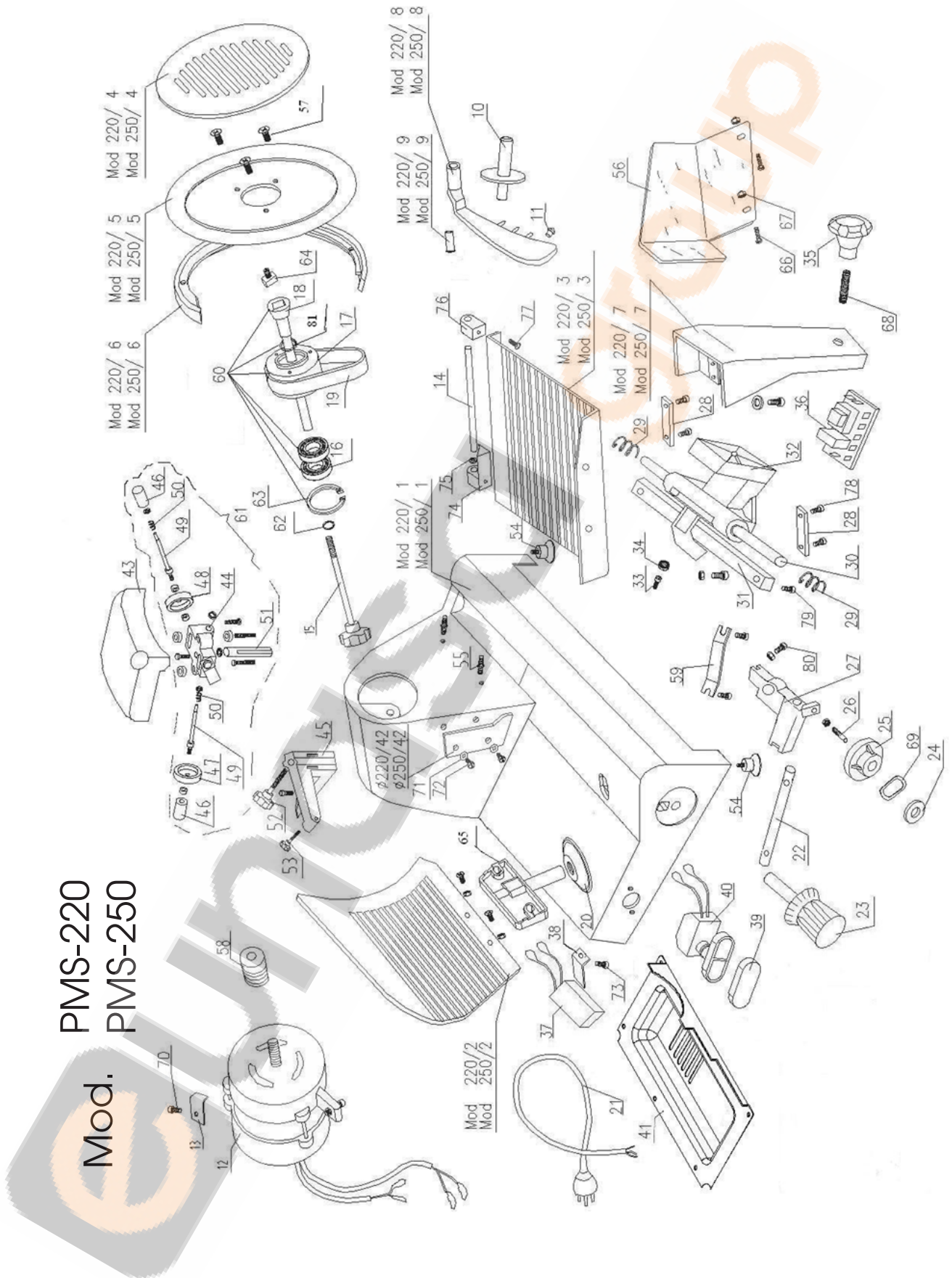
1. Desenchufe el cable de alimentación
2. Compruebe que el mando de ajuste del espesor está en la posición 0
3. Limpie cuidadosamente las partes que deben ser afiladas en la cuchilla.
4. Enchufe el cable de alimentación.
5. Afloje el mando de bloqueo del afilador (12)
6. Levante el afilador y gírelo 180 grados para colocarlo en la posición de trabajo.
7. Baje el conjunto de afiladores hasta que quede fijo, luego pulse el botón (13) para que la rueda de la afiladora se acerque al borde de la cuchilla.
8. Apretear el botón de bloqueo del afilador (12)
9. Ajuste el mando de ajuste de espesor a la posición 2
10. Conecte la fuente de alimentación, deje que la cuchilla gire unos 10 segundos hasta 1 minuto (depende de la situación de uso de la cuchilla), luego compruebe si el borde de la cuchilla tiene una rebaba.
11. Si tiene alguna rebaba, pulse el botón (14) unos 3 segundos para eliminarlas (en las dos últimas etapas, haga que las dos ruedas de la afiladora funcionen al mismo tiempo).
12. Coloque el mando de ajuste de espesor en la posición 0.
13. Después de afilar la cuchilla, vuelva a colocar el afilador en su sitio. Limpie el borde de la cuchilla y la piedra del afilador con alcohol.
14. Después de afilar varias veces, quite las rebabas de hierro de la piedra de afilar.

04. DIAGRAMA DEL CIRCUITO



M: Motor - T: Transformador - SB: Interruptor general - KC: Relé intermedio - HL: Indicador
C: Condensador - ST: Interruptor de protección automática de sobrecalentamiento

05. DESPIECE DE PMS-220 / PMS-250



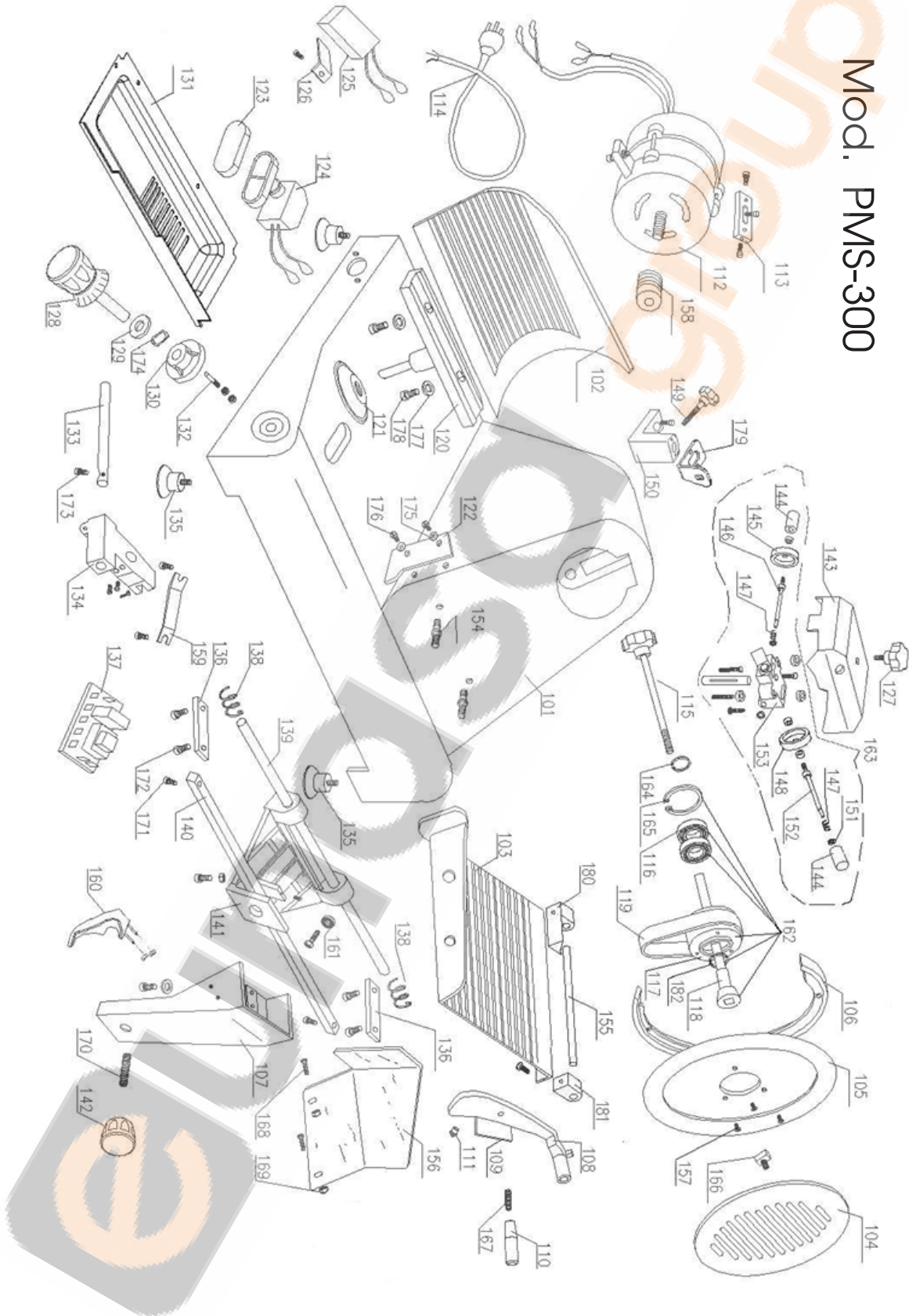
06. RECAMBIOS PARA PMS-220 / PMS-250

Nº	NOMBRE	Nº	NOMBRE
1	Base	37	Condensador 8 450V 50/60Hz
2	Tablero móvil	38	Condensador sujeción fija
3	Transportador alimentos	39	Protector botonera cortadora
4	Cubierta protectora de la cuchilla	40	Interruptor cortadora
5	Cuchilla cortadora	41	Placa inferior
6	Anillo protector cuchilla	42	Separador carne
7	Soporte transportador	43	Cubierta afilador
8	Brazo agarre cortadora	44	Juego montaje afilador
9	Casquillo brazo de posicionamiento	45	Juego soporte afilador
10	Mango brazo protector cortadora	46	Botón afilador
11	Nylon	47	Piedra afilar cortadora Ø45 grano fino
12	Motor	48	Piedra cortadora grano grueso Ø45mm
13	Plancha de hierro para fijación motor	49	Pivote piedra afilar
14	Eje brazo posicionamiento	50	Muelle
15	Mando protector cuchillas	51	Pivote soporte juego afilador
16	Rodamiento de bolas	52	Juego mando bloqueo afilador
17	Polea	53	Varilla soporte tablero móvil
18	Pasador polea	54	Pata cortadora Ø35mm M6
19	Correa cortadora	55	Pivote anillo protector cuchilla
20	Cubierta protectora bloque deslizador	56	Plástico separador comida
21	Cable	57	Tornillo de la cuchilla
22	Eje bloque deslizador	58	Polea pequeña del motor
23	Mando ajuste grosor	59	Placa transmisión bloque deslizador
24	Aandela muelle	60	Modulo polea
25	Leva	61	Juego afinador
26	Varilla contacto leva	62	Arandela elastica para eje Ø15mm
27	Bloque deslizador	63	Arandela elástica para agujero Ø35mm
28	Fijación chapa hierro eje deslizador	64	Tuerca cabeza cuadr. protector cuchilla
29	Muelle del eje del soporte deslizador	65	Cojinete de eje
30	Eje soporte deslizador	66	Tornillo separador comida
31	Eje cuadrado	67	Tornillo tuerca separador comida
32	Soporte deslizador	68	Perno soporte mando
33	Tornillo hexagonal M8x35	69	Arandela muelle ondulado
34	Rodamiento bolas 607	70	Tornillo fijación plancha hierro motor
35	Pomo sujeción carro	71	Junta separador comida
36	Relé + Transformador 230V/24V 50Hz 3W	72	Tornillo separador comida

N°	NOMBRE	N°	NOMBRE
73	Tornillo sujeción fija condensador	78	Tornillo fijación plancha hierro eje desliz.
74	Cojinete bandeja comida A	79	Tornillo formador eje cuadrado
75	Arandela brazo localizador comida	80	Tornillo ajuste del bloque deslizador
76	Cojinete bandeja comida B	81	Arandela polea
77	Avellanado en cruz M6x12		



Mod. PMS-300



08. RECAMBIOS PARA PMS-300

N°	NOMBRE	N°	NOMBRE
101	Base	136	Plancha de hierro del eje del deslizador
102	Tablero móvil	137	Relé + Transformador 230V/24V 50Hz 3W
103	Transportador alimentos	138	Muelle eje deslizador
104	Cubierta protectora de la cuchilla	139	Eje soporte deslizador
105	Cuchilla cortadora	140	Eje cuadrado
106	Anillo protector cuchilla	141	Soporte deslizador
107	Soporte transportador	142	Pomo sujeción carro Ø300mm
108	Brazo agarre cortadora	143	Cubierta afilador
109	Casquillo del brazo de posicionamiento	144	Botón afilador
110	Mango brazo protector cortadora	145	Piedra afilar cortadora Ø50 grano fino
111	Nylon	146	Pivote piedra afilar
112	Motor	147	Muelle
113	Plancha de hierro para fijación motor	148	Piedra cortadora grano grueso Ø48mm
114	Cable	149	Juego de afiladores mando de bloqueo
115	Mando protector de cuchillas	150	Poste vertical juego afiladores
116	Rodamiento de bolas 6204	151	Rueda Ø4.75
117	Polea	152	Pasador rueda de molienda
118	Pasador de polea	153	Juego montaje afilador
119	Correa cortadora TB2	154	Pasador del anillo protector de cuchilla
120	Rodamiento eje	155	Fijación eje del brazo
121	Cubierta protectora del deslizador	156	Deflector de plástico para alimentos
122	Separador de carne	157	Tornillo de la cuchilla
123	Protector botonera cortadora	158	Polea pequeña del motor
124	Interruptor cortadora	159	Bandeja de accionamiento deslizador
125	Condensador 8 450V 50/60Hz	160	Mango sujeción deslizante
126	Condensador de sujeción	161	Cojinete deslizante
127	Mando cubierta afilador	162	Módulo de polea
128	Pomo cortadora	163	Juego de afiladores
129	Arandela de muelle	164	Arandela elástica para eje
130	Leva cortadora eje Ø18mm	165	Arandela elástica para agujero
131	Placa inferior	166	Tuerca cabeza cuadr. protector cuch.
132	Perno de contacto leva	167	Tornillo mango brazo fijación
133	Eje del deslizador	168	Tornillo separador comida
134	Deslizador	169	Tuerca separador comida
135	Pata goma M8x1.25 Ø30mm	170	Tornillo mango protector deslizante

N°	NOMBRE	N°	NOMBRE
171	Tornillo formador eje cuadrado	177	Arandela eje
172	Tornillo fijación plancha hierro eje desliz.	178	Tornillo eje
173	Tornillo eje the bloqueo deslizante	179	Pieza soporte anillo protector cuchilla
174	Arandela muelle ondulado	180	Cojinete bandeja comida A
175	Junta separador carne	181	Cojinete bandeja comida B
176	Tornillo separador carne	182	Polea aceite retén



09. ESPECIFICACIONES TÉCNICAS BÁSICAS

Modelo	PMS-220	PMS-250	PMS-300
Voltaje	AC110 / 220 / 240 V		
Frecuencia	50 / 60 Hz		
Potencia Entrada	280 W	320 W	420 W
Potencia Salida	150 W	180 W	250 W
Tamaño carne a cortar (Largo x Ancho x Alto)	180x110x195mm	180x130x195mm	205x180x280mm
Grosor loncha	0 - 10 mm		
Diámetro cuchilla	220 mm	250 mm	300 mm
Velocidad rotación cuchilla	550 rpm	425 rpm	360 rpm
Peso neto	14 kg	16 kg	24.5 kg
Tamaño producto (Largo x Ancho x Alto)	44x38x34 mm	49x38x38 mm	60x49x45 mm

Las cortadoras han sido inspeccionadas estrictamente por el departamento de control de calidad antes de la entrega.

Cuando repare la máquina, póngase en contacto con la tienda de compra.

 **eunasa**

info@eunasa.com
www.eunasa.com



L U C C A