

Si-82 PACK 2

BOMBA CENTRÍFUGA

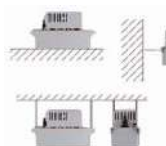


La bomba Si-82 está diseñada para facilitar su instalación en cualquier condición. Capaz de evacuar hasta 500 l/h, está pensada para equipos de aire acondicionado y de refrigeración. Gracias a su resistencia, la Si-82 tolera perfectamente los condensados cargados, las altas temperaturas y los ácidos (pH > 2,5) producidos por las calderas de condensación de gas.

VENTAJAS

● Alto rendimiento

- Puede eliminar los condensados hasta una altura de 5 m.
- Hasta 500 l/h, tiempos de funcionamiento reducidos.
- Nivel acústico bajo, funcionamiento silencioso.



● Instalación en cualquier lugar

La bomba puede instalarse fijada a la pared, apoyada en el suelo o suspendida del techo.

● Flexible

Depósito fácilmente desmontable y bomba reversible para permitir una instalación a la derecha o a la izquierda de la aplicación, con posibilidad de elegir el lado de salida de los condensados.

● Conexión eléctrica simple

Nuevo cable de alimentación plug-in que facilita la instalación y el mantenimiento.

● Conexión hidráulica simple

- Nueva chapaleta antirretorno, 1/4 de vuelta, diseñada para facilitar la conexión de tubos Ø int. 10 mm (3/8").
- 4 orificios Ø 30 mm (1" ³/₁₆) para la entrada de los condensados.

● Alta resistencia

- Flotador resistente al ácido y a los aceites.
- Estructura mecánica resistente a los choques.

CONTENIDO DEL KIT



- Bomba centrífuga monobloque, bandeja (2 L)
- Chapaleta antirretorno Ø ext. 10 mm (3/8") integrada.
- Cable Plug-in: alimentación (2 m, **toma europea**) y alarma (1,5 m, hilos desnudos)
- Tubo transparente de PVC: Ø int. 10 mm (3/8"), 5 m
- Adaptador Ø int. 24/25-32-40 mm (Ø int. 1" - 1" ¹/₄ - 1" ¹/₂)
- 2 tornillos + 2 clavijas

APLICACIONES

- Armarios de climatización • Recuperación multicasete • Maquinas de conductos
- Calderas de condensación de gas • Estufas de gas
- Armarios refrigerados • Evaporadores

CARACTERÍSTICAS TÉCNICAS

Caudal máximo	500 l/h
Altura máxima de descarga	5.0m
Presión máxima	5.4 m (débit=0)
Nivel acústico a 1 m \leq 45 dBA (medido en el laboratorio acústico de Sauermann, bomba instalada y en marcha con agua)	
Tensión eléctrica	230V~ 50Hz - 70 W – 0.67A
Niveles de detección	ON: 53mm, OFF: 42mm, AL: 64mm
Contacto de seguridad	NC 8 A resistivo - 250 V
Temperatura max. condensados	65°C, 80°C corto periodo
ácidos max. condensados	pH > 2.5
Protección térmica	105°C (rearme automático)
Ciclo de funcionamiento	30%: 3s ON – 7s OFF
Protección	IP20
Normas de seguridad	CE
Directiva RoHS	Equipo conforme
Directiva DEEE	Equipo conforme
Peso	2.5 kg
Packaging	4 piezas: L400xA300xA200 mm
Masterpack	64 piezas - Palbox (EUR)

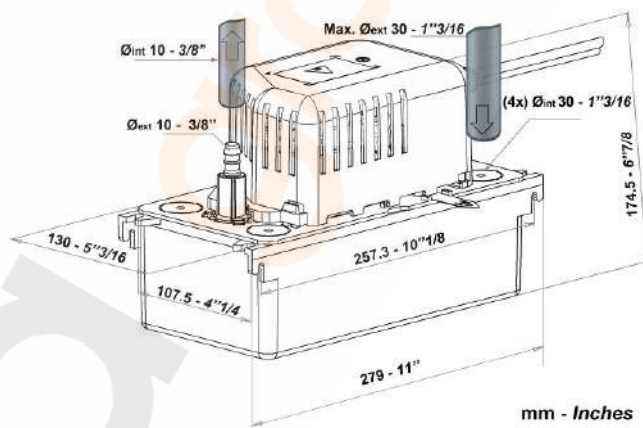
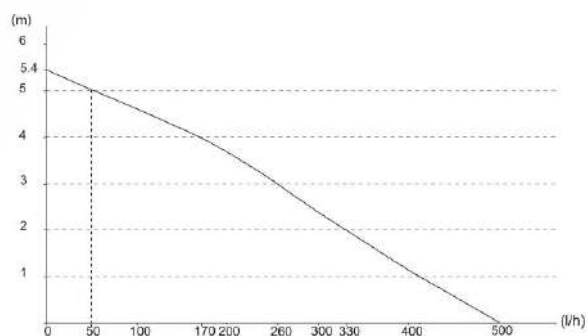


TABLA DE CAUDALES REALES

Altura de descarga	Longitud total de la tubería (Ø int. 10 mm)			
	5 m	5 m	5 m	5 m
1 m	380	300	240	190
2 m	310	260	200	150
3 m	240	200	145	110
4 m	150	130	80	60
5 m	30	20	0	0



ACCESORIOS RECOMENDADOS



ACC 00125, ACC 00126
 Tubo PVC transparente Ø int. 10 mm (3/8")
 ACC 00125: Rollo 25 m
 ACC 00126: reforzado, rollo 25 m



ACC 00801
 - Chapaleta antirretorno de recambio
 Ø ext. 10 mm (3/8")