

# EW 4800

## UNIVERSAL CONTROLLERS

### Reguladores de temperatura y reguladores de proceso



### Teclas

- UP** Recorre las opciones del menú. Aumenta los valores. Programable desde parámetro (ver párrafo H31).
- DOWN** Recorre las opciones del menú. Reduce los valores. Programable desde parámetro (ver párrafo H32).
- fnc** Accede al menú QuickStart. Función de ESC (salida).
- set** Accede al punto de intervención. Accede al Menú de Programación. Activa las funciones. Confirma los comandos.

### Display y Led



**Process value (PV):**  
Visualiza el valor del proceso, las etiquetas de los parámetros, de las alarmas y de las funciones.

**Set value (SV):**  
Visualiza el punto de intervención, el valor de los parámetros, el estado de las funciones y los estados.

- Tun** Parpadea si el autotuning está activado; OFF en caso contrario.
- S.Str** ON si la función Soft Start está activada; OFF en cualquier otro caso.
- out1 - out2** ON para salida activada; OFF en caso contrario; Intermitente por retraso, protección o activación bloqueada.
- aux** ON para salida activada; OFF en caso contrario.
- ALARMA** ON en caso de alarma; OFF en caso contrario. Parpadea para alarma desactivada.
- horas** Indica si la temperatura visualizada está expresada en °C o en °F; Apagado para otras unidades de medida.

### Configuración del Punto de intervención

A continuación se describe el proceso de configuración de los 2 valores del punto de intervención del instrumento **Set1** y **Set2**



- Pulse y suelte la tecla 'set' cuando el display muestre la pantalla inicial.
- En el display **PV** se visualiza la etiqueta **SET1**, mientras que en el display **SV** se visualiza el valor actual del Punto de intervención. Vuelva a pulsar la tecla 'set' para ver el Punto de intervención 2.
- Use las teclas 'UP' (SUBIR) y 'DOWN' (BAJAR) para modificar el valor del Punto de intervención visualizado en el display **SV**.
- Pulse las teclas 'set' o 'fnc', o espere a que se cumpla el tiempo máximo (15 s) para memorizar el nuevo valor; a continuación, el display regresará a la pantalla inicial.

### Menú de programación

El menú de programación contiene todos los parámetros necesarios para configurar el funcionamiento del instrumento y posee dos niveles de visualización **nivel de usuario** y **nivel de instalador**:



- Pulse la tecla 'set' desde la pantalla principal durante 3 segundos para acceder al menú Programación de Parámetros; a continuación, se visualizará la etiqueta **USER** que corresponde al nivel de usuario del menú.

#### Acceso al nivel de usuario (User):



- Mientras se visualiza la etiqueta **USER** pulse y suelte la tecla 'set' para acceder a las carpetas de parámetros del **nivel de usuario**.

#### Acceso al nivel de instalador (InSt):



- Mientras se visualiza la etiqueta **USER** pulse las teclas 'UP' y 'DOWN', para abrir la etiqueta **InSt** que permite acceder a las carpetas de parámetros del **nivel de instalador**. Mientras se visualiza la etiqueta **InSt**, pulse y suelte la tecla 'set'.

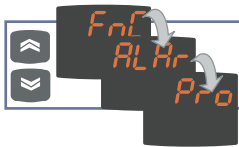
#### Cómo modificar el valor de los parámetros (en ambos niveles):

- Use las teclas 'UP' y 'DOWN' para recorrer las carpetas del nivel de usuario y pulse la tecla 'set' para acceder a los parámetros de la carpeta seleccionada (por ejemplo: carpeta **ALAR**).
- Al pulsar la tecla 'set' en correspondencia de **ALAR** se visualizará el primer parámetro de la carpeta como se indica a continuación:
  - display PV: etiqueta del parámetro (**PAO**)
  - display SV: valor actual del parámetro (**0**)
 Pulse la tecla 'set' para recorrer todos los parámetros de la carpeta.
- Para modificar el valor del parámetro visualizado, use las teclas 'UP' y 'DOWN'. Al terminar de configurar el parámetro según el valor deseado, pulse 'fnc' o espere a que se cumpla el tiempo máximo (15 segundos) para memorizar dicho valor.
- A continuación, pulse y suelte la tecla 'fnc' para regresar a los niveles de visualización superiores.

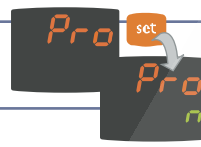
En todos los niveles de menús, pulsando la tecla "fnc" o una vez transcurrido el tiempo máximo (15 segundos) el sistema regresa al nivel superior y memoriza el último valor visualizado en el display.

## Menú QuickStart

Pulse la tecla 'fnc' desde la pantalla principal para acceder al menú QuickStart que contiene algunas funciones especiales, como la Carpeta de Funciones y la Carpeta de Alarmas (si hay al menos una alarma), útiles para configurar y controlar el instrumento.



Tras presionar la tecla 'fnc', pulse las teclas UP y DOWN para recorrer las carpetas del menú.



Para acceder a la carpeta, pulse la tecla set cuando se visualiza la etiqueta seleccionada.

A continuación, se describe la estructura del menú y las funciones de cada carpeta:

### Carpeta de Funciones

Pulse la tecla 'set' cuando se visualiza la etiqueta Fnc para acceder a las funciones.



Se visualizará la etiqueta y el estado actual de la función. Para recorrer las funciones presentes pulse la tecla 'set'.



Para modificar el estado de una función, use las teclas UP y DOWN.

Función	Etiqueta de función	Estado por defecto	D.I.	Tecla	Indicador función activada
Soft Start	SStr	ON	1	1	LED S.Str ON
Stand-by	Stnb	OFF	5	5	/
Autotuning*	Auto	OFF	7	7	LED Tun intermitente
Start ciclos de trabajo/quebradas**	StEP	OFF	8	8	/
Reset ciclos de trabajo/quebradas***	rStS	OFF	-	-	/
Reset PID*	rStP	OFF	-	-	/

#### Notas

\* funciones visibles si H01=2-3-7-8-9-10-11

\*\* Si lo pulsa mientras se ejecuta un ciclo, el instrumento pasa a estado de STOP. En este estado, el tiempo de ciclo se detiene y vuelve a iniciar al activar el mando de START.

\*\*\* Se visualiza sólo si hay ciclos de trabajo habilitados. Al pulsarlo, el ciclo se pone a cero y el instrumento regresa a la posición de STOP.

### Carpeta de Alarmas\*

Pulse la tecla 'set' cuando se visualiza la etiqueta ALAr para acceder a la carpeta de alarmas. Dentro de esta carpeta se memorizan todas las alarmas controladas por el instrumento.

Si no hay alarmas activadas, la carpeta no se visualiza en el menú.



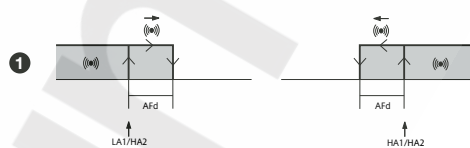
Si hay alarmas, pulse las teclas UP y DOWN para verlas y seleccionarlas.

\* Para que se visualice debe haber al menos una alarma activada.

Label	ALARMA	CAUSA	EFFECTOS	Solución del problema
E1	Sonda 1 (regulación) averiada	• valores detectados fuera del campo de lectura nominal • sonda de regulación averiada o en cortocircuito, sonda abierta	Etiqueta E1 presente en la pantalla principal pero no en la carpeta ALAr;	• Revisar el cableado de las sondas • Sustituir la sonda
HA1	Alarma de alta temperatura	• valor detectado por la sonda > HA1/2 transcurrido un tiempo equivalente a "tAO" (vea el esquema "ALARMAS DE MÍN. MÁX." y descripción de los parámetros "HA1/2", "Att" y "tAO")	Creación alarma en la carpeta ALAr con etiqueta HA1/HA2	• Espere a que la temperatura detectada por la sonda 2 sea menor que HA1/2-AFd
LA1	Alarma de baja temperatura	• valor detectado por la sonda < LA1/2 transcurrido un tiempo equivalente a "tAO" (vea el esquema "ALARMAS DE MÍN. MÁX." y parámetros "LA1/2", "Att" y "tAO")	Creación alarma en la carpeta ALAr con etiqueta LA1/LA2	• Espere a que la temperatura detectada por la sonda supere LA1/2-AFd • Pulse la tecla para apagarla de forma manual
EAL	ALARMA externa	• regulación de alarma con retardo especificado por el parámetro H14 proveniente de la D.I. activo si H11=9 ó 10 (vea H11 y H14)	El piloto de alarma se enciende de forma fija. Señalización de alarma en la carpeta ALAr con etiqueta EAL. Si H11=10 los reguladores se bloquean.	• Si H11=10 los reguladores se reactivan sólo tras desactivar la entrada digital
tOA	Tiempo máx. Autotuning	• Operación de autotuning no ha terminado en el tiempo máximo establecido con el par. AtO.	El autotuning se detiene. Se visualiza en el display SV la etiqueta tOA	• Pulse la tecla 'set' para restablecer la visualización normal.
nOC	Error Autotuning	• Operación de autotuning fallida antes de que haya transcurrido el tiempo máximo AtO	El autotuning se detiene. Se visualiza en el display SV la etiqueta nOC	• Pulse la tecla 'set' para restablecer la visualización normal.

## ALARMAS DE MÁX.-MÍN.

Temperatura en valor absoluto (par "Att"=0) Abs(olute)



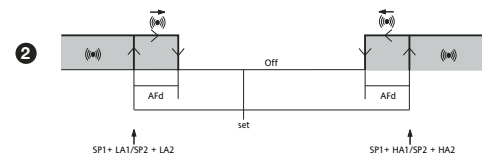
Alarma de temperatura mínima	Temperatura menor o igual que LA1/2 (LA1/2 con signo)
Alarma de temperatura máxima	Temperatura mayor o igual que HA1/2 (HA1/2 con signo)
Restablecimiento tras alarma de temperatura mínima	Temperatura mayor o igual que LA1/2+AFd
Restablecimiento tras alarma de temperatura máxima	Temperatura menor o igual que HA1/2-AFd

El instrumento permite programar 2 secuencias distintas de 8 pasos cada una. Cada uno de estos pasos se puede configurar dentro de la carpeta StEP del menú de programación de parámetros vea la "Carpeta STEP" de la pág.3).

Para entrar en la carpeta Pro y poder seleccionar una de las 2 secuencias de paso (programa) posibles, pulse la tecla 'set'.



Temperatura en valor relativo al punto de ajuste (par "Att"=1) rEL(ative)



Temperatura menor o igual que el ajuste +LA1/2 (LA1/2 sólo positivo)
Temperatura mayor o igual que el ajuste +HA1/2 (HA1/2 solo positivo)
Temperatura mayor o igual que el ajuste + LA1/2 + AFd ajuste -  LA1/2  +AFd
Temperatura menor o igual que set+HA1/2-AFd

si Att=rEL(ative) LA1/2 ha de ser negativo: es decir set+LA1/2<set porque set+(-|LA1/2|)=set-|LA1/2|

Una vez programado el programa, podrá activarlo con la función StEP de la carpeta Funciones.



Para señalar la ejecución en curso de un programa, el instrumento visualiza en la pantalla SV el paso actual, desde el primero (Paso 0) al último previsto (Paso 7).

## Copy Card

La Copy Card (tarjeta de memoria) es un accesorio que se conecta al puerto serie TTL y permite programar rápidamente los parámetros del instrumento (carga y descarga de un mapa de parámetros en uno o más instrumentos del mismo tipo). Las operaciones de carga (etiqueta UL), descarga (etiqueta dL) y formateo de la llave (etiqueta Fr) se efectuarán del siguiente modo:

- La carpeta 'FPr' del nivel **USER** del menú de programación contiene los mandos necesarios para usar la Copy Card. Pulse 'set' para acceder a las funciones.
- Utilice 'UP' y 'DOWN' para ver la función deseada. Pulse la tecla 'set' para ejecutar la función seleccionada (cargar, descargar o formatear).
- Si la operación se realiza con éxito, la pantalla muestra **y**, en caso contrario visualiza **n**.

**Descarga desde "reset":** Conecte la llave con el instrumento apagado. Al encenderse el instrumento se cargan en el mismo los parámetros de programación; terminado el chequeo de pilotos, el display mostrará durante un período de unos 5 segundos:

- la etiqueta dLY en caso de operación realizada con éxito
- la etiqueta dLn si la operación fracasa



### NOTAS:

- Tras la operación de descarga el instrumento funcionará con las regulaciones del nuevo mapa que se acaba de cargar.
- **Vea carpeta FPr** en 'Parámetros' de pág.4-5.
- conecte la Copy Card de modo que quede hacia arriba el escrito "MEMORY MODULE"

## Contraseña

Es posible limitar el acceso a todos los niveles de gestión de parámetros con una contraseña. Para activar las dos contraseñas posibles, configure los parámetros PA1 y PA2 de las carpetas 'diSP' (PA1 en el nivel **USER** y PA2 en el nivel **InSt**). La contraseña se activa si el valor del parámetro PA1/PA2 es distinto de 0.

- Para entrar en el menú "Programación" mantenga pulsada la tecla "set" durante más de 5 segundos". Si está activada, el sistema solicitará la CONTRASEÑA de acceso; vuelva a pulsar 'set'.

- Si la contraseña PA1 está activada (distinta de 0) deberá introducir el valor correspondiente con las teclas UP (SUBIR) y DOWN (BAJAR) y pulsar la tecla 'set' para confirmar.

Si la contraseña introducida es incorrecta, el dispositivo volverá a mostrar la etiqueta 'PA1' y deberá repetir la operación.

La contraseña PAS2 del nivel **InSt** funciona de forma análoga a la contraseña **PAS1**.

## Carpeta STEP

Sólo se visualiza en el nivel de instalador (**InSt**). Dentro de la carpeta **STEP** puede memorizar dos programas de trabajo formados, como máximo, por 8 pasos cada uno; para programar los pasos es necesario configurar 9 parámetros. A continuación, se describe cómo configurar correctamente dichos parámetros. Pulse y suelte la tecla 'set' cuando se visualiza la etiqueta de la carpeta **STEP** para acceder a la carpeta:

- Use las teclas 'UP' y 'DOWN' para seleccionar uno de los 2 programas disponibles y pulse 'set' cuando se visualiza 1 ó 2.
- A continuación, se visualizará el primer parámetro (01) del primer paso (00); para recorrer los parámetros, pulse la tecla 'set'.

- Para modificar el valor de los parámetros, use las teclas 'UP' y 'DOWN'

Todas las etiquetas están formadas por 4 cifras que indican el paso y el número del parámetro que contienen:

Indica el número de paso (de 00 a 07)      Indica el número de parámetro (de 01 a 09)

Para salir de un nivel de la carpeta **STEP** sólo tiene que pulsar la tecla 'fnc' o esperar a que se cumpla el tiempo máximo (15 segundos).

Par.	Rango	Por defecto*	U.M.	Nivel
0x01	0...99:59	0	horas/min	InSt
0x02	0...99:59	00:59	horas/min	InSt
0x03	0...1	0	Flag	InSt
0x04	-328...2910	0	horas	InSt
0x05	On1/On2/Ne/ Cyc/PH/PC/ PHC	On1	num	InSt
0x06	0...1	0	Flag	InSt
0x07	0...1	0	Flag	InSt
0x08	1...7	2	núm	InSt
0x09	0...7	0	núm	InSt

0x01 Retardo de activación del paso. Determina el retardo de activación del paso a partir del momento de start. Si se trata del primer paso del programa, podrá activarlo con la tecla Start process. Durante el tiempo de retardo programado, el set de funcionamiento es el definido por la modalidad de fin de paso.

0x02 Duración del paso. Determina la duración del paso: en horas/minutos, si vale - - - establece el final del paso al alcanzar la temperatura.

0x03 Duración desde el start o desde el momento en que se alcanza el punto de intervención. Determina si la duración del paso se debe calcular desde el start real del mismo (valor 0) o desde el momento en que se alcanza el punto de intervención (valor 1) dentro del paso.

0x04 Punto de intervención. Determina el set de regulación del paso.

0x05 Regulador activado. Indica el regulador que está activado en el paso:  
On1=on/off1; On2=on/off2; Ne=zona neutra; Cyc=cíclico;  
PH=Pid heating; PC=Pid cooling; PHC=Pid heating/cooling;

0x06 Habilita/inhabilita soft start. Indica si la función Soft Start se ha de habilitar durante el paso.

0x07 Relé AUX mode. Indica el estado del relé AUX, si está configurado, durante el paso: ON, OFF y Duty Cycle

0x08 Modalidad de fin de paso. Indica una de las siguientes modalidades para conclusión del paso:  
1= fin programa; 2\*=pasar al paso siguiente manteniendo el punto de intervención actual;  
3=pasar al paso siguiente en espera del nuevo punto de intervención (sin regla);  
4=regresar al inicio de quebrada; 5=regresar a quebrada n. xx; 6=duración infinita, mantener el punto de intervención

0x09 Regresar a quebrada n.xx. indica el número de quebrada al que se ha de regresar. Este parámetro sólo es válido si el parámetro 0x08 es 5.

Par.	Rango	Por defecto*	U.M.	Nivel
0x01	0...99:59	0	horas/min	InSt
0x02	0...99:59	00:59	horas/min	InSt
0x03	0...1	0	Flag	InSt
0x04	-328...2910	0	horas	InSt
0x05	On1/On2/Ne/ Cyc/PH/PC/ PHC	On1	num	InSt
0x06	0...1	0	Flag	InSt
0x07	0...1	0	Flag	InSt
0x08	1...7	2	núm	InSt
0x09	0...7	0	núm	InSt

Parámetros de Carpeta STEP - Prog 1/2

\* ¡ATENCIÓN! El parámetro 0708 corresponde al parámetro 0x08 presente en el último paso del programa, lo que significa que no podemos seleccionar para dicho parámetro los valores 2 y 3.

## Carpetas de Parámetros Dinámicas

Las dos carpetas **Pid** y **Aut** se visualizan sólo si el instrumento ha sido programado para una regulación PID, es decir, sólo si el parámetro **H01** es 2-3-7-8-9-10-11. Estas carpetas contienen subcarpetas. Antes de salir de una de ellas deberá guardar los parámetros. A continuación se describe cómo navegar dentro de las dos carpetas dinámicas **Pid** y **Aut**:



Pulse la tecla 'set' cuando se visualiza la etiqueta **Pid** para ver la etiqueta de la primera subcarpeta **PrH**. Use las teclas UP y DOWN para recorrer las subcarpetas.



Pulse la tecla 'set' cuando se visualiza la subcarpeta deseada para acceder a los parámetros. Para recorrer los parámetros pulse la tecla 'set'; para modificar un valor pulse las teclas UP y DOWN.

Antes de salir del nivel de subcarpetas pulsando la tecla 'fnc' o al cumplirse el tiempo máximo (15 segundos), el sistema le preguntará si desea guardar las modificaciones efectuadas.

Use UP y DOWN para seleccionar **y** (guardar) o **n** (no guardar) y, a continuación, pulse 'set' para salir de la carpeta.

## Tabla de parámetros

Par.	Range	Default*	U.M.	Level
SP1	LS1...HS1	0.0	°C/°F	
SP2	LS2...HS2	0.0	°C/°F	
<b>Regulador 1 - label rE1</b>				
OS1	-30.0...30.0	0	°C/°F	InSt
db1	0.0...30.0	1.0	°C/°F	USEr/InSt
dF1	-30.0...30.0	-1.0	°C/°F	USEr/InSt
HS1	LS1...HdL	999.9	°C/°F	USEr/InSt
LS1	LdL...HS1	0.0	°C/°F	USEr/InSt
HA1	LA1...2910.0 LA1...9999(*)	999.9 300(*)	°C/°F	USEr/InSt
LA1	-328.0...HA1 -1999...HA1(*)	0.0 -500(*)	°C/°F	USEr/InSt
dn1	0...255	0	sec	InSt
do1	0...255	0	min	InSt
di1	0...255	0	min	InSt
dE1	0...255	0	sec	InSt
On1	0...255	0	min	InSt
OF1	0...255	1	min	InSt
<b>Regulador 2 - label rE2</b>				
OS2	-30.0...30.0	0	°C/°F	InSt
db2	0.0...30.0	1.0	°C/°F	USEr/InSt
dF2	-30.0...30.0	-1.0	°C/°F	USEr/InSt
HS2	LS2...HdL	999.9	°C/°F	USEr/InSt
LS2	LdL...HS2	0.0	°C/°F	USEr/InSt
HA2	LA2...2910.0 LA2...9999(*)	999.9 300(*)	°C/°F	USEr/InSt
LA2	-328.0...HA2 -1999...HA2(*)	0.0 -500(*)	°C/°F	USEr/InSt
dn2	0...255	0	sec	InSt
do2	0...255	0	min	InSt
di2	0...255	0	min	InSt
dE2	0...255	0	sec	InSt
On2	0...255	0	min	InSt
OF2	0...255	1	min	InSt
<b>Reg. PID - Pid (1)</b>				
Regolatore PID - Pr				
run	0...1	1	Flag	InSt
dut	-100...100	0	%	InSt
Pid Heating - PrH**				
bP	0.1...999.9	50.0	°C/°F	USEr/InSt
ti	0...9999	600	sec	USEr/InSt
td	0...9999	150	sec	USEr/InSt
biA	-100...100	0	num	InSt
tt	0...9999	300	sec	USEr/InSt
c	0...100	0	num	InSt
SLO	0...100	0	num	InSt
SHI	0...100	100	num	InSt
PEd	20...1310	20	sec	USEr/InSt

Pid Cooling - PrC***				
bP	0.1...999.9	50.0	°C/°F	USEr/InSt
ti	0...9999	600	sec	USEr/InSt
td	0...9999	150	sec	USEr/InSt
biA	-100...100	0	num	InSt
tt	0...9999	300	sec	USEr/InSt
c	0...100	0	num	InSt
SLO	0...100	0	num	InSt
SHI	0...100	100	num	InSt
PEd	20...1310	20	sec	USEr/InSt
Autotuning - PA**				
tun(2)	0...1	0	flag	USEr/InSt
AtO	1...100	10	ore	USEr/InSt
Adt	0...1	1	Flag	InSt
PrE	0...1	1	Flag	InSt
ASA	0...1	1	Flag	InSt
Autotuning Heating - PAH**				
Fun	P/Pi/Pd/Pid	Pid	num	InSt
APL	0...100	1	°C/°F	InSt
biAt	0...100	50	num	InSt
APr	0...100	50	num	InSt
AHr	0.0...100.0	0.3	°C/°F	InSt
Autotuning Cooling - PAC***				
Fun	P/Pi/Pd/Pid	Pid	num	InSt
APL	0...100	1	°C/°F	InSt
biAt	0...100	50	num	InSt
APr	0...100	50	num	InSt
AHr	0.0...100.0	0.3	°C/°F	InSt
label AnOu(2) ****				
AOL	020/420/001/ 005/010	020	num	USEr/InSt
AOF	rO/Er/cPH/ cPc/diS	rO	num	USEr/InSt
AOS	Aon/AoF	AoF	Flag	USEr/InSt
LAO	LdL...HdL	0	num	USEr/InSt
HAO	LdL...HdL	100.0	num	USEr/InSt
label STEP(3)				
Pro 1	parametri programma 1			InSt
Pro 2	parametri programma 2			InSt
label SFT				
dSi	0...25	0	°C/°F	InSt
Std	0...255	0	ore/min/sec	InSt
unt	0...2	1	num	InSt
SEn	0...3	1	num	InSt
Sdi	0...30	0	°C/°F	InSt
cLc				
Con	0...255	0	min	InSt
CoF	0...255	0	min	InSt

label Alar				
Att	AbS/rEL	AbS	flag	InSt
Afd	1...50	2	°C/°F	InSt
PAO	0...10	0	ore	USEr/InSt
SAO	0...24	0	ore	USEr/InSt
tAO	0...255	0	min	USEr/InSt
AOP	nC/nO	nC	Flag	InSt
label Add				
PSt	t/d	t	flag	InSt
dEA	0...14	0	num	InSt
FAA	0...14	0	num	InSt
PtY	n/E/o	E	num	InSt
StP	1b/2b	1b	flag	InSt
label dISP				
LOC	n/y	n	Flag	USEr/InSt
PA1	0...999	0	num	USEr/InSt
PA2	0...999	0	num	InSt
ndt	n/y 0...3(*)	y 1(*)	Flag num(*)	USEr/InSt
CA1	-30...30	0	°C/°F	USEr/InSt
CAi	0...2	2	num	InSt
LdL	-328...HdL -1999...HdL(*)	0.0	°C/°F	InSt
HdL	LdL...2910.0 LdL...9999(*)	999.9 8000(*)	°C/°F	InSt
dro	0...1 0...16(*)	0	Flag	USEr/InSt
label FPR				
H00	ntc/Ptc/pt10/ tcj/tcH/tcS/ 420/020/t01/ t05/t10/Pt1(*)	Pt1 Pt1(*)	flag	USEr/InSt
H01	0...11	4	num	InSt
H02	0...15	5	sec	InSt
H03(*)	-1999...9999	20	num	USEr/InSt
H04(*)	-1999...9999	100	num	USEr/InSt
H06	n/y	y	flag	InSt
H08	0...2	2	num	InSt
H10	0...255	0	num	USEr/InSt
H11(4)	0...10	0	num	InSt
H13(4)	0...3	0	num	InSt
H14(4)	0...255	0	min	InSt
H21	no/hc/noP/ncP	noP	num	InSt
H22	0...4	0	num	InSt
H25	0...1	0	num	InSt
H31	0...8	0	num	InSt
H32	0...8	0	num	InSt
rEL	/	/	num	USEr/InSt
tAb	/	/	num	USEr/InSt
label CnF				
UL	/	/	/	USEr/InSt
dL	/	/	/	USEr/InSt
Fr	/	/	/	USEr/InSt

(\*) Valores de intervalo y valores por defecto para las versiones con entrada analógica V/I/Pt100

### NOTAS:

- (1) Carpeta visible si H01= 2-3-7-8-9-10-11.
- (2) Carpeta presente sólo en los modelos con salida analógica
- (3) Vea el apartado "Carpeta STEP" de la pág.3.
- (4) Estos parámetros sólo se visualizan en los modelos con entrada digital

\*\* Estas subcarpetas sólo se visualizan en H01=2-7-8-10

\*\*\* Estas subcarpetas sólo se visualizan en H01=3-7-9-11

\*\*\*\* La carpeta AnOu sólo se visualiza en los modelos con salida analógica

## DESCRIPCIÓN DE PARÁMETROS

**SP1/SP2** Punto de intervención 1/2 Punto de intervención de regulación **REGULADOR 1/2 (carpeta con etiqueta "rE1"/"rE2")**

**OS1/OS2** Offset punto de intervención 1/2. Valor de temperatura de sumar algebraicamente al punto de intervención en caso de set reducido habilitado, no puede ser 0.

**db1/db2** Banda de intervención sobre punto de intervención 1/2

**df1/df2** Banda diferencial punto de intervención 1/2. Con signo negativo funcionamiento Calor, con signo positivo funcionamiento Frío. Si df1=0 regresa a SP1/2, df1=db1

**HS1/HS2** Valor máximo atribuible al punto de intervención 1/2.

**LS1/LS2** Valor mínimo atribuible al punto de intervención 1/2.

**HA1/HA2** Alarma de máxima. Límite superior de temperatura (cuyo estado de valor absoluto o relativo está regulado por "Att", presente en el menú instalador, carpeta ALAr) que determina la activación de la alarma.

**LA1/LA2** Alarma de mínima. Límite inferior de temperatura (cuyo estado de valor absoluto o relativo está regulado por "Att" presente en el menú instalador, carpeta ALAr) que determina la activación de la alarma.

**dn1/dn2** Retardo de encendido del regulador 1/2. Entre la petición de encendido del relé del regulador y el encendido ha de transcurrir el tiempo indicado.

**do1/do2** Tiempo de retardo tras el apagado. Entre el apagado del relé del regulador y el sucesivo encendido debe transcurrir el tiempo indicado.

**di1/di2** Tiempo de retardo entre encendidos. Entre dos encendidos sucesivos del regulador debe transcurrir el tiempo indicado.

**dE1/dE2** Retardo de apagado. Entre la petición de apagado del relé del regulador y el apagado ha de transcurrir el tiempo indicado. **NOTA: Para los parámetros dn1/2, do1/2, di/21, dE1/2, 0= no activado.**

**On1/On2** Tiempo de encendido del regulador con sonda averiada. Si está configurado en "1" con Of1/2 a "0", el regulador permanece siempre encendido, mientras que con Of1/2 >0 funciona en modalidad duty cycle. **Véase el esquema Duty Cycle.**

**OF1/OF2** Tiempo de apagado del regulador con sonda averiada. Si está configurado en "1" con On1/2 en "0" el regulador permanece siempre apagado, mientras que On1/2 >0 funciona en modalidad duty cycle. **Véase el esquema Duty Cycle.**

### REGULADOR PID (carpeta con etiqueta "Pid") (carpeta visible sólo si H01=2-3-7-8-9-10-11)

#### Regulador PID, parámetros comunes calentamiento/refrigeración (subcarpeta con etiqueta Pr)

**run** Selección de modalidad automática o manual:  
0=manual; 1=automática;

**dut** Duty Cycle PID en modalidad manual.

**Regulador PID calentamiento (subcarpeta con etiqueta PrH)/  
Regulador PID refrigeración (subcarpeta con etiqueta PrC)**

**bp** banda proporcional PID

**ti** Tiempo integral PID; OFF si =0

**td** tiempo derivativo

**biA** Polarización estática PID

**tt** tiempo integral para anti-reset windup (OFF si=0)

**n** limitación componente derivativo

**b** punto de intervención weighting proporcional

**c** punto de intervención weighting derivativo

**SLO** saturación mínima de la salida

**SHI** saturación máxima de la salida

**PEd** período parcializado con el Duty Cycle

### AUTOTUNING (carpeta con etiqueta "Auto") (carpeta visible sólo si H01=2-3-7-8-9-10-11)

#### Autotuning, parámetros comunes calentamiento/refrigeración (subcarpeta con etiqueta PA)

**tun** Selección Autotuning calor/frío; 0=calor, 1=frío;  
**IMPORTANTE:**parámetro visible sólo si H01=7;

**AtO** Timeout para Autotuning

**Adt** Habilidadación adaptación parámetros Autotuning

**PrE** Restablecimiento parámetros por defecto (pretuning) 0=no; 1=sí;

**ASA** Memorización automática de parámetros tras Autotuning  
0=no; 1=sí;

#### Autotuning calentamiento (subcarpeta con etiqueta PAH)/ Autotuning refrigeración (subcarpeta con etiqueta PAC)

**Fun** Selección del regulador PID:  
P=Proporcional; 1=Proporcional/integrativa;  
2=Proporcional/derivativa; 3=Prop./integrativa/derivativa;

**APL** Amplitud de oscilación en autotuning

**biAt** polarización relé Autotuning

**APr** amplitud relé Autotuning

**AHr** histéresis relé Autotuning

### CONFIGURACIÓN SALIDA ANALÓGICA (carpeta con etiqueta "AnOu")

**AOL** Modo de funcionamiento de salida analógica:  
020=0...mA; 420=4...20mA; 001=0...10V;  
005=0...5V; 010=0...10V;

**AOF** Modo de funcionamiento de salida analógica:  
**dis**=salida inhabilitada;  
**ro**=read out, salida proporcional a la lectura de la sonda, en el campo establecido por los parámetros LAO y HAO  
**Er**=error, salida proporcional al error entre el punto de intervención 1 y

el valor leído por la sonda, entre los valores de error establecidos por los parámetros LAO y HAO

**cPH**= variable de control PID Calor, salida proporcional al porcentaje de suministro de la potencia, en caso de selección control PID Calor.

**cPC**= variable de control PID Frío, salida proporcional al porcentaje de suministro de potencia, en caso de selección control PID Frío.

**AOS** Modo de funcionamiento salida analógica con sonda averiada:  
**Aon**=salida analógica ON; **AoF**=salida analógica OFF;

**LAO** Límite inferior salida analógica

**HAO** Límite superior salida analógica

### CARPETA PARÁMETROS PROGRAMA 1/2 (carpeta con etiqueta "StEP")

#### Subcarpeta parámetros programa 1/2

Dentro de la carpeta **StEP** hay 2 subcarpetas que contienen los parámetros que componen los pasos de cada programa. Puede programar 2 programas distintos de 8 pasos cada uno y 9 parámetros por paso. **Vea la "Carpeta STEP" de la pág. 3**

### REGULADOR SOFT START (carpeta con etiqueta "Sft") vea "Soft Start", pág.7

**dSi** Valor escalón regulador Soft Start

**Std** Duración del escalón regulador Soft Start (unidad de medida definida por **unt**)

**unt** Unidad de medida para la duración del escalón (define la unidad de medida de **Std**) 0=horas; 1=minutos; 2=segundos;

**SEn** Selección regulador para función Soft Start. Establece el regulador en el que se ha de habilitar la función Soft Start.  
0=inhabilitado; 1=habilitado en regulador 1;  
2=habilitado en regulador 2 3=habilitado en reguladores 1 y 2;

**Sdi** Banda desactivación automática de la función Soft Start

### REGULADOR CÍCLICO (carpeta con etiqueta "cLc") vea "Regulador Cíclico", pág.7

**Con** Tiempo de ON salida regulador cíclico

**CoF** Tiempo de Off salida regulador cíclico

### REGULADOR ALARMA (carpeta con etiqueta "ALAr")

**Att** Modalidad parámetros HA1/HA2 y LA1/LA2:  
Abs=absolutos; rEL=relativos;

**Afd** Diferencial de las alarmas

**PAO** Tiempo de exclusión de alarmas de temperatura al encender el instrumento tras falta de tensión.

**SAO** Tiempo máximo para señalización de alarma "punto de intervención no alcanzado"

**tAO** Tiempo de retardo para señalización de alarma de temperatura.

**AOP** Polaridad de la salida alarma:  
nc=normalmente cerrada; no=normalmente abierta;

### COMUNICACIÓN (carpeta con etiqueta "Add")

Selección del protocolo: t=Televís; d=Modbus

índice del dispositivo dentro de la familia (valores válidos de 0 a 14)

familia del dispositivo (valores válidos de 0 a 14)

El par de valores FAA y dEA son la dirección de red del dispositivo y se indica con el siguiente formato "FF.DD"  
(donde FF=FAA y DD=dEA).

**PtY** Bit de paridad Modbus: n=none; E=Even; o=odd;

**StP** Bit de stop Modbus: 1b=1 bit; 2b=2 bit;

### DISPLAY (carpeta con etiqueta "diSP")

**LOC** Bloqueo del teclado (ajustes y teclas). Existe siempre la posibilidad de entrar en la programación de los parámetros y modificarlos, incluyendo el estado de este parámetro para desbloquear el teclado.  
y = sí; n = no.

**PA1** Contraseña 1. Cuando está habilitada (valor distinto de 0) constituye la llave de acceso para los parámetros de nivel de usuario (**USER**).

**PA2** Contraseña 2. Cuando está habilitada (valor distinto de 0) constituye la llave de acceso para los parámetros de nivel de instalador (**inSt**).

Visualización con punto decimal. y = sí; n = no.

**CA1** Calibración 1. Valor de temperatura positivo o negativo que se suma al leído por la sonda 1, según la configuración del parámetro "CA"

**CAi** Intervención de la calibración:

0=suma sólo la temperatura visualizada;

1=suma sólo la temperatura utilizada por los reguladores, sin alterar la visualizada;

2=suma sólo la temperatura visualizada, que se corresponde con la utilizada por los reguladores;

**LdL** Valor mínimo que visualiza el instrumento.

**HdL** Valor máximo que visualiza el instrumento.

**dro** Selecciona el modo de visualización en °C o °F de la temperatura leída por la sonda. 0 = °C, 1 = °F.

**NOTA : al pasar de °C a °F o viceversa NO**

**se modifican los valores del punto de ajuste, del diferencial, etc.**

**(p. ej. set=10 °C se convierte en 10 °F)**

**NOTA 2: En los modelos con entrada analógica V/I/Pt100 es posible programar otras unidades de medida (0 =°C; 1 =°F; 2 =Bar; 3 =%RH; 4 =Pa; 5=Psi; 6=void) mediante la gestión con TelevísCompact**

**PARÁMETROS DE CONFIGURACIÓN (carpeta con etiqueta "CnF")**

- H00** Selección del tipo de sonda para los modelos NTC/PTC/Pt100/Pt1000/TC:  
 ntC=Ntc; Ptc=Ptc; Pt10=Pt1000; tcj=tcj; tcH=tCK;  
 tcS=tcS; tcr=tcr; tct=tct; Pt1=Pt100;  
 Selección del tipo de sonda para los modelos V/I/Pt100:  
 420=4...20mA; 020=0...20mA; t01=0...1V-;  
 t05=0...5V-; t10=0...10V-; Pt1=Pt100;
- H01** Configuración de reguladores:

H01	Descripción	OUT1	OUT2
0	free	H21	H22
1	ON/OFF	H/C	H22
2	PID Calor	H	H22
3	PID Frío	C	H22
4	dos ON/OFF independientes	H/C	H/C
5	dos ON/OFF dependientes	H/C	H/C
6	zona neutra	H/C	H/C
7	PID Calor-Frío	H	C
8	PID Calor-ON/OFF	H	H/C
9	PID Frío-ON/OFF	C	H/C
10	PID Calor-alarma	H	Alarma
11	PID Frío-alarma	C	Alarma

- H02** Tiempo de activación de las funciones del teclado. En las teclas ESC, UP y DOWN que están asociadas a una segunda función debe configurar el tiempo de activación. Salvo para la función aux que dispone de un retardo fijo de 0,5 segundos.
- H03** Límite inferior de entrada corriente/tensión (sólo para los modelos V-I-Pt100, ver parámetro H00)
- H04** Límite superior de entrada corriente/tensión (sólo para los modelos V-I-Pt100, ver parámetro H00)
- H06** Tecla o entrada digital aux/luz activados con instrumento en OFF:  
 0=n=no activados; 1=y=activados;
- H08** Modalidad de funcionamiento en Stand By:  
 0=sólo se apaga el display  
 1=display encendido, se bloquean los reguladores y las alarmas  
 2=display apagado, se bloquean los reguladores y las alarmas  
 3=display PV con etiqueta OFF y reguladores bloqueados
- H10** Retardo de activación de las salidas desde Power on; Tiempo de retardo mínimo de activación de los servicios en caso de puesta en marcha tras falta de tensión;

- H11** Configuración y polaridad de la entrada digital:  
 0=inhabilitado; 1=activa/desactiva soft start;  
 2=activa/desactiva OSP; 3=activa/desactiva regulador cíclico;  
 4=activa/desactiva salida aux; 5=activa/desactiva stand-by;  
 6=petición de mantenimiento; 7=activa/desactiva autotuning;  
 8=activa/desactiva paso control; 9=alarma externa;  
 10=alarma externa bloqueo de reguladores;
- H13** Polaridad y prioridad de entradas digitales:  
 no=normalmente abierta; nc=normalmente cerrada;  
 noP=normalmente abierta con prioridad;  
 ncP=normalmente cerrada con prioridad;
- H14** Retardo para activación de entradas digitales;
- H21\*** Configuración de la salida digital:  
 0=inhabilitada; 1=alarma; 2=cíclico; 3=aux/luz;  
 4=stand-by; 5=zumbador;
- H22\*** Configuración de salida digital 2: Análogo a H21

**\* ver tabla parámetro H01**

- H25** Habilitación del zumbador (sólo si lo hay):  
 n=inhabilitado; y=habilitado;
- H31** Configuración de la tecla UP:  
 0=inhabilitado; 1=activa/desactiva soft start;  
 2=activa/desactiva OSP; 3=activa/desactiva regulador cíclico;  
 4=activa/desactiva salida aux; 5=activa/desactiva stand-by;  
 6=petición de mantenimiento; 7=activa/desactiva autotuning;  
 8=activa/desactiva paso control;
- H23** Configuración de la tecla DOWN: Análogo a H31
- rEL** Versión del dispositivo: parámetro de sólo lectura.
- tAb** Reservado: parámetro de sólo lectura.

**COPY CARD (carpeta con etiqueta "Fr")**  
**vea "Copy Card", pág.3**

- UL** Upload: enviar parámetros de instrumento a CopyCard.  
**dL** download: enviar parámetros de Copy Card a instrumentos.  
**Fr** Formateo. Borra todos los datos introducidos en la llave.

**Descripción de los reguladores**

El regulador PID se puede utilizar en lugar del regulador on/off, cuando se necesita mayor precisión de regulación.

**Habilitación:**

El regulador PID está habilitado si:

- **H01 = 2-3-7-8-9-10-11** (ver Parámetros, carpeta CnF)

Esta configuración del parámetro **H01** activa la visualización de las carpetas **Pid** y **Aut** en el Menú de Programación de parámetros.

**Configuración de parámetros:**

Es necesario configurar el parámetro **run**. Este parámetro permite seleccionar la modalidad de regulación entre manual \* (Duty Cycle) y automática (PID). Configure, el parámetro **run=1**.

A continuación, el instrumento estará habilitado para la regulación PID y la carpeta **Pid** aparecerá en el Menú de Programación. Modifique el valor de los parámetros de la carpeta para mejorar las prestaciones de la regulación: también podrá modificar dichos parámetros en modalidad automática por medio de la función **Autotuning**.

\* si selecciona la modalidad manual (**run=0**) deberá configurar el porcentaje de activación **dut** (vea en 'Parámetros' de pág. 4). Consecuentemente programe el periodo parcializado con el Duty Cycle por medio del parámetro **PEd** (vea en 'Parámetros de págs. 4-5)

El instrumento tiene 2 reguladores de tipo ON/OFF que el usuario puede configurar con el parámetro H01:

- **H01=4, 5** regulador de umbral
- **H01=5** regulador de ventana

dF1<0	dF2>0	H01	tipo de regulación
calor	frío	4	Puntos de intervención independientes
calor	frío	5	Puntos de intervención dependientes
-	-	6	Zona Neutra (o ventana)

NOTA: ejemplos con dF1<0 ((calor) y dF2>0 (frío)

**Autotuning**

La programación de los parámetros de regulación PID se puede simplificar con la función Autotuning, la cual permite calcular en automático los valores de los parámetros PID.

El autotuning se activa por medio de la función dedicada contenida en la Carpeta de Funciones (vea el Menú QuickStart de la pág. 2) o por medio de la tecla, si está configurada (vea el par. **H31**, **H32** en 'Parámetros' de pág. 5).

El led **Tun** del instrumento parpadea para señalar la ejecución en curso del autotuning.

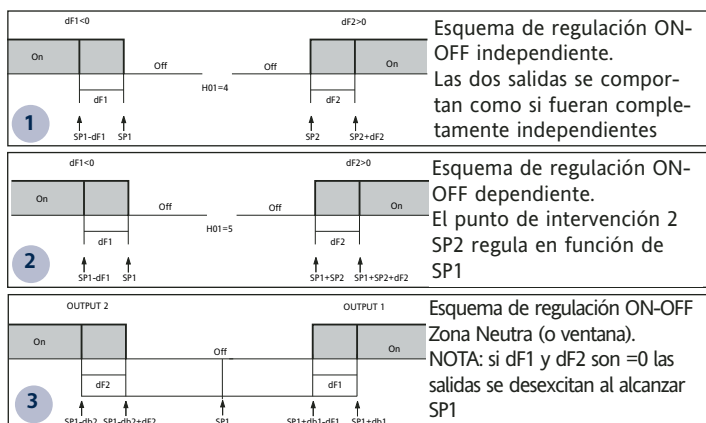
**Configuración de la Modalidad**

Si el parámetro **H07** es 7 (regulación PID calor-frío) deberá efectuar 2 veces el Autotuning: una para el frío y una para el calor.

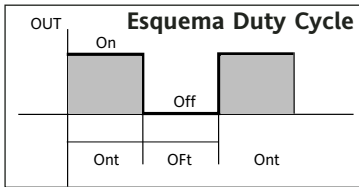
En esta modalidad también se visualiza el parámetro **tun** en la subcarpeta **PA** de la carpeta **Aut**; dicho parámetro permite seleccionar la modalidad de ejecución del Autotuning: calor(**tun=0**)/frío(**tun=1**).

Para ejecutar el autotuning en modalidad PID calor-frío (**H01=7**) es necesario que actúe como se indica a continuación:

- configure **H01=7**
- configure **tun=0**
- active la función Autotuning de la Carpeta de Funciones
- espere a que se ejecute la función Autotuning
- configure **tun=1**
- active la función Autotuning de la Carpeta de Funciones



## Protección de salidas



El estado de error de la sonda provoca las siguientes acciones:

- visualización en el display del código E1
- activación del regulador como se indica en los parámetros On1/On2 y OF1/OF2 si han sido programados para duty cycle

On1/On2	OF1/OF2	Salida del compresor
0	0	OFF
0	>0	OFF
>0	0	ON
>0	>0	dc

parámetros On1/On2, OF1/OF2 programados para duty Cycle

## Regulador auxiliar

El regulador auxiliar se puede activar configurando la entrada digital (Digital Input) como auxiliar (parámetro H11=4) o con la tecla (parámetro H31 o H32=4); para ello hay que establecer el mando del regulador como aux (auxiliar) por medio de los parámetros H21(22)=4.

Esta función permite activar el relé si estaba desexcitado o excitarlo en caso contrario. El estado se memoriza para conservar el funcionamiento correcto en caso de interrupción del suministro eléctrico, salvo que se configure el parámetro H11=4 (aux); en este caso el relé reflejará el estado de la entrada digital.

El parámetro H13 permite definir las prioridades/polaridad para la activación con tecla o desde entrada digital.

**NOTA: El significado de la entrada digital (D.I.) ha de ser el mismo: por ejemplo si el relé se activa desde la D.I. y se apaga desde la tecla, no cambia de estado al volver a activar la D.I. porque se ha desexcitado desde la tecla.**

## Soft Start

**NOTA: La función de SOFT START se puede seleccionar con la tecla, desde la D.I. o desde la función.**

El regulador Soft Start permite configurar el gradiente de temperatura para alcanzar un determinado punto de intervención en un tiempo predefinido. Con esta función se obtiene de forma automática un aumento progresivo del punto de intervención de regulación del valor Ta (Temperatura ambiente en el momento de encendido) hasta el valor configurado en el display; esto permite frenar, en salida, el aumento de temperatura reduciendo el riesgo de "overshooting".

## Regulador Cíclico

**NOTA: La función CICLO PERIÓDICO se puede seleccionar con la tecla o desde la entrada digital**

Esta función se puede asociar a ambas salidas de relé (configurando los parámetros H21, H22 =2) y permite efectuar una regulación "Duty Cycle" con los intervalos establecidos por los parámetros Con y CoF.

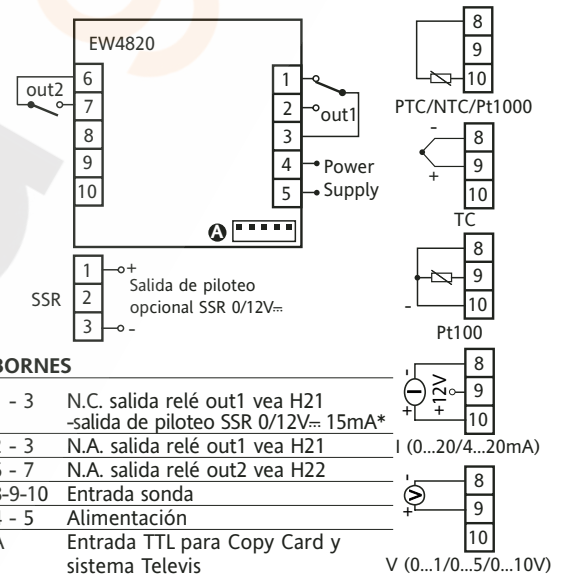
## DATOS TÉCNICOS

### EW4820

Protección frontal	IP65
Caja	Cuerpo plástico de resina PC+ABS UL94 V-0
Dimensiones	Frontal 48x48 mm, profundidad 113 mm
MONTAJE	Sobre panel, con plantilla de montaje 45x45 mm
Temperatura de uso	-5 °C...55 °C
Temp. de almacenamiento	-20 °C...85 °C
Humedad del ambiente de uso y almacenamiento	10...90% RH (no condensante)
Rango de visualización	Vea la <b>Tabla de Sondas</b>
Entrada analógica	1 entrada seleccionable desde parámetro <b>H00</b>
Serie	TTL para conexión con Copy Card o TelevisSystem
Salidas digitales (configurables)	1 SPDT 3A 250 V~ 1 SPST 2A 250 V~ Vout = 0...12V~ / Imax = 0...15mA / Vmin = 7,5V
Salida del zumbador	Sólo en los modelos que lo prevén
Precisión	Vea la <b>Tabla de Sondas</b>
Resolución	Vea la <b>Tabla de Sondas</b>
Consumo	2,45W (modelo 12-24V~/12-36V~) 2,40W (modelo 95-240 V~)
Alimentación	12-24V~ ±10% / 12-36V~ ±10% / 95-240 V~ ±10%

\*salida opcional como alternativa a out1

## ESQUEMA ELÉCTRICO



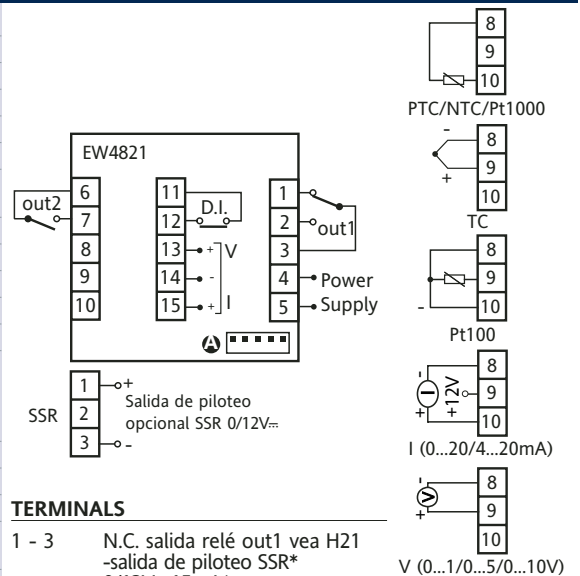
## DATOS TÉCNICOS

### EW4821

Protección frontal	IP65
Caja	Cuerpo plástico de resina PC+ABS UL94 V-0
Dimensiones	Frontal 48x48 mm, profundidad 113 mm
Montaje	Sobre panel, con plantilla de montaje 45x45 mm
Temperatura de uso	-5 °C...55 °C
Temp. de almacenamiento	-20 °C...85 °C
Humedad del ambiente de uso y almacenamiento	10...90% RH (no condensante)
Rango de visualización	Vea la <b>Tabla de Sondas</b>
Entrada analógica	1 entrada - programable desde parámetro <b>H00</b>
Entrada digital	1 entrada digital sin tensión
Serie	-TTL para conexión con Copy Card o TelevisSystem/
Salidas analógicas	Salida analógica V-I: 0-1V,0-5V,0-10V,0...20mA,4...20mA
Salidas digitales (configurables)	1 SPDT 3A 250 V~ 1 SPST 2A 250 V~ Vout = 0...12V~ / Imax = 0...15mA / Vmin = 7,5V
Salida del zumbador	Sólo en los modelos que lo prevén
Precisión	Vea la <b>Tabla de Sondas</b>
Resolución	Vea la <b>Tabla de Sondas</b>
Consumo	2,80W (modelo 12-24V~/12-36V~) 2,60W (modelo 95-240 V~)
Alimentación	12-24V~ ±10% / 12-36V~ ±10% / 95-240 V~ ±10%

\*salida opcional como alternativa a out1

## ESQUEMA ELÉCTRICO



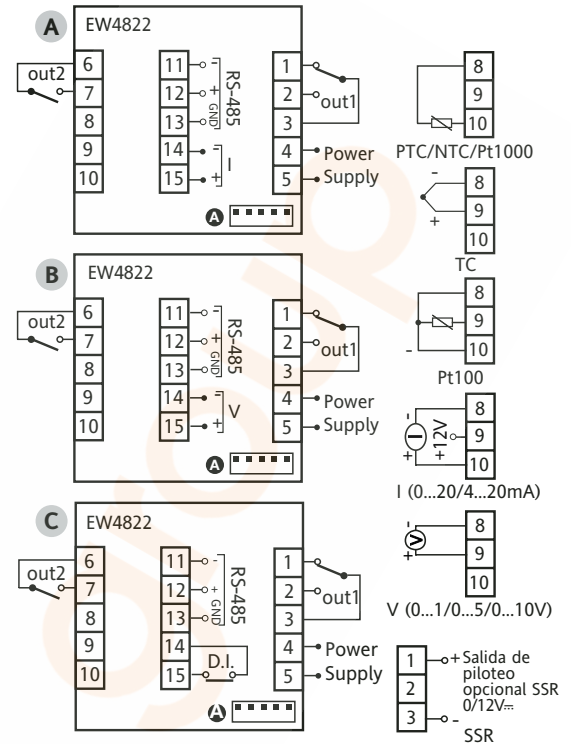
Las características técnicas, descritas en el documento, inherentes a las medidas (rango, precisión, resolución, etc.) se refieren al instrumento en sí mismo y no a los accesorios en dotación como, por ejemplo, las sondas. Esto implica, por ejemplo, que el error introducido por la sonda se agrega al característico del instrumento.

Protección frontal	IP65
Caja	Cuerpo plástico de resina PC+ABS UL94 V-0
Dimensiones	Frontal 48x48 mm, profundidad 113 mm
Montaje	Sobre panel, con plantilla de montaje 45x45 mm
Temperatura de uso	-5 °C...55 °C
Temp. de almacenamiento	-20 °C...85 °C
Humedad del ambiente de uso y almacenamiento	10...90% RH (no condensante)
Rango de visualización	Vea la <b>Tabla de Sondas</b>
Entrada analógica	Configuración <b>C</b> :1 entrada seleccionable desde par. <b>H00</b>
Serie	TTL para conexión con Copy Card o TelevisSystem/ puerto serie RS-485
Salidas analógicas*	Configuración <b>A</b> : Salida analógica I: 0-1V, 0-5V, 0-10V Configuración <b>B</b> : Salida analógica V: 0...20mA, 4...20mA
Salidas digitales (configurables)	1 SPDT 3A 250 V~ 1 SPST 2A 250 V~
- salida OUT1	
- salida OUT2	
- salida de piloteo SSR**	Vout = 0...12V~ / Imax = 0...15mA / Vmin = 7,5V
Salida del zumbador	Sólo en los modelos que lo prevén
Precisión	Vea la <b>Tabla de Sondas</b>
Resolución	Vea la <b>Tabla de Sondas</b>
Consumo	2,45W (modelo 12-24V~/12-36V~) 2,40W (modelo 95-240 V~)
Alimentación	12-24V~ ±10% / 12-36V~ ±10% / 95-240 V~ ±10%

\*\* salida opcional como alternativa a out1

\* cargas máximas pilotables en la salida analógica:

tipo de salida	carga pilotable
0-1 V	20mA con resistencia mínima de carga 50 Ohm
0-5 V	20mA con resistencia mínima de carga 250 Ohm
0-10 V	20mA con resistencia mínima de carga 500 Ohm
0-20mA	350 Ohm
4-20mA	350 Ohm



MORSETTI

1 - 3	-N.C. salida relé out1 vea H21 -salida de piloteo SSR 0/12V~ 15mA*
2 - 3	N.A. salida relé out1 vea H21
6 - 7	N.A. salida relé out2 vea H22
8-9-10	Entrada sonda
4 - 5	Alimentación
A	TTL input for Copy Card and Televis System

Configuración A:

11-12-13	Puerto serie RS-485
14-15	Salida analógica I

Configuración C:

11-12-13	Puerto serie RS-485
14-15	Entrada digital D.I.

Configuración B:

11-12-13	Puerto serie RS-485
14-15	Salida analógica V

Tabla de Sondas

Sonda*	Rango	Límites de error para sonda	Resolución	Precisión**
<b>Ptc</b>	-55...150°C	-60...155°C	0,1°C (0,1°F)	0,5% del final de escala + 1 dígito
<b>Ntc</b>	-50...110°C	-55...115°C	0,1°C (0,1°F)	0,5% del final de escala + 1 dígito
<b>Pt1000</b>	-200...800°C	-210...810°C	0,2°C	0,5% del final de escala + 1 dígito
<b>TCj</b>	-40...760°C	-50...770°C	0,6°C (0,6°F)	0,5% del final de escala + 1 dígito
<b>Tck</b>	-40...1350°C	-50...1360°C	0,6°C (0,7°F)	0,5% del final de escala + 1 dígito (en toda la escala) 0,3% del final de escala + 1 dígito (-40...800 °C)
<b>TCS</b>	0...1600°C	-10...1610°C	0,6°C (0,8°F)	0,5% del final de escala + 1 dígito (en toda la escala) 0,3% del final de escala + 1 dígito (-40...800 °C)
<b>TCR</b>	0...1600°C	-10...1610°C	0,6°C (0,7°F)	0,5% del final de escala + 1 dígito (en toda la escala) 0,3% del final de escala + 1 dígito (-40...800 °C)
<b>TCT</b>	-40...350°C	-50...360°C	0,6°C (0,7°F)	0,5% del final de escala + 1 dígito (en toda la escala) 0,3% del final de escala + 1 dígito (-40...800 °C)
<b>Pt100</b>	-200...800°C	-210...810°C	0,1°C (0,2°F)	0,5% del final de escala + 1 dígito (en toda la escala) 0,2% del final de escala + 1 dígito (-150...300 °C)
<b>V-I (1)</b>	0...1 V 0...5 V 0...10 V 0...20 mA 4...20 mA	-1...10 % -0,20...10 % -0,10...3 % 0,05...5 % -6,25...6,25 %	1 digit <b>ndt</b> =0 0,1 digit <b>ndt</b> =1 0,01 digit <b>ndt</b> =2 0,001 digit <b>ndt</b> =3	0,5% del final de escala + 1 dígito

\* ¡Atención! Verifique la disponibilidad de las sondas y los modelos.

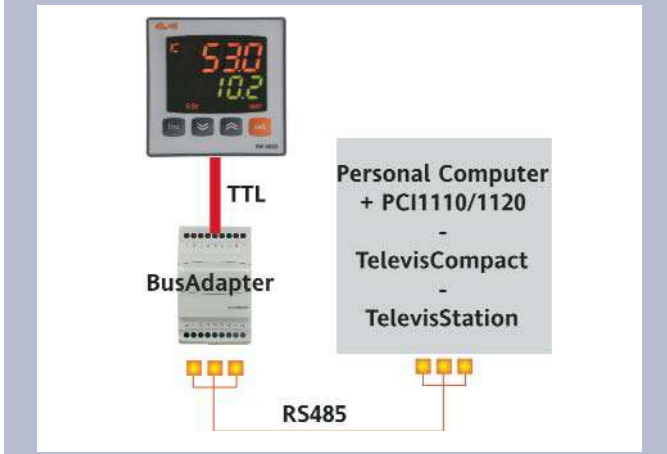
\*\* **NOTA:** Los valores de precisión indicados sólo son válidos para una temperatura ambiente de 25 °C.

(1) La máxima carga presente en la alimentación +12V del sensor es de 60mA

¡ATENCIÓN! VERIFIQUE LA DISPONIBILIDAD DE LOS MODELOS Y DE LOS ACCESORIOS DESCRITOS EN ESTE DOCUMENTO



## TELEVIS SYSTEM



Los sistemas de telegestión Televis se pueden conectar a través del puerto serie TTL (deberá utilizar el módulo de interfaz TTL- RS 485 BUS ADAPTER 130 o 150) o bien, en los modelos para los cuales está previsto (EW4822), mediante conexión directa RS485. Para configurar el instrumento, deberá entrar en la carpeta con la etiqueta "Add" y usar los parámetros "dEA" y "FAA".

## MONTAJE MECÁNICO

El instrumento ha sido diseñado para el montaje a panel. Realice un orificio de 45x45 mm e introduzca el instrumento fijándolo con los soportes suministrados. No monte el instrumento en lugares muy húmedos y/o sucios; es adecuado para el uso en ambientes con polución ordinaria o normal. La zona próxima a las ranuras de refrigeración del instrumento ha de estar bien ventilada.

## CONEXIONES ELÉCTRICAS

**¡Atención! Trabaje sobre las conexiones eléctricas sólo y únicamente con la máquina apagada.** El instrumento posee una regleta de tornillos para la conexión de cables eléctricos con sección máx. de 2,5 mm<sup>2</sup> (un sólo conductor por borne para las conexiones de potencia); la capacidad de los bornes se indica en la etiqueta del instrumento. Las salidas del relé no tienen tensión. No supere la corriente máxima permitida; en caso de cargas superiores, utilice un contactor de la potencia adecuada. Asegúrese de que el voltaje de la alimentación corresponda al requerido por el instrumento. La sonda no se caracteriza por ninguna polaridad de conexión y puede prolongarse utilizando un cable bipolar normal (tenga en cuenta que la prolongación de las sondas afecta al comportamiento del instrumento desde el punto de vista de la compatibilidad electromagnética EMC: realice el cableado con atención). Es conveniente mantener los cables de la sonda, de la alimentación y el cable del puerto serie TTL separados de los cables de potencia.

## RESPONSABILIDAD Y RIESGOS RESIDUALES

Eliwell Controls no es responsable de los daños provocados por:

- la instalación y el uso distintos de los previstos y, en especial, no conformes con lo previsto por las prescripciones de seguridad establecidas por las normativas y/o contenidas en esta documentación;
- la utilización en cuadros que no garanticen una adecuada protección contra las descargas eléctricas, el agua y el polvo en las condiciones de montaje efectivas;
- la utilización en cuadros que permitan acceder a componentes peligrosos sin la utilización de herramientas;
- la manipulación y/o alteración del producto;
- la instalación y el uso en cuadros no conformes con las normativas y las disposiciones de ley vigentes.

## EXIMENTE DE RESPONSABILIDAD

La presente publicación es propiedad exclusiva de Eliwell Controls, la cual prohíbe su reproducción y divulgación si su autorización. Se ha puesto el mayor cuidado en la realización de la presente documentación; no obstante, Eliwell Controls no es responsable de cuanto derivado de su utilización. Dígase del mismo modo de toda persona o empresa implicada en la creación de este manual. Eliwell se reserva el derecho de aportar cualquier modificación, estética o funcional, en cualquier momento y sin previo aviso.

## CONDICIONES DE USO

### USO PERMITIDO

Con el fin de lograr una mayor seguridad, el instrumento debe instalarse y utilizarse según las instrucciones suministradas y en particular, en condiciones normales, no deberán ser accesibles las piezas con tensiones peligrosas.

El dispositivo deberá protegerse adecuadamente del agua y del polvo según su aplicación y ser accesible sólo con el uso de una herramienta (con excepción del frontal).

El dispositivo es idóneo para equipos refrigerantes de uso doméstico y/o similares y su seguridad se ha verificado según las normas armonizadas europeas de referencia. El aparato está clasificado:

- según su construcción, como un dispositivo de mando automático electrónico para incorporar;
- según sus características de funcionamiento automático, como dispositivo de mando por acción de tipo 1 B;
- como un dispositivo de clase A respecto a la clase y estructura del software.

### USO NO PERMITIDO

Está totalmente prohibido cualquier otro uso distinto del permitido.

Se debe tener en cuenta que los contactos de relé suministrados son de tipo funcional y están sometidos a desgaste: los dispositivos de protección previstos por la normativa del producto o bien sugeridos por el sentido común, según específicas exigencias de seguridad, han de realizarse fuera del instrumento.