

ir33+ platform

ir33+, ir33+wide, ir33+ small wide
easy wide y easy small wide

Controlador electrónico

CAREL



SPA Manual del usuario

**LEA Y GUARDE
ESTAS INSTRUCCIONES**
**READ AND SAVE
THESE INSTRUCTIONS**

ADVERTENCIAS



CAREL basa el desarrollo de sus productos en una experiencia de varios decenios en el campo HVAC, en la inversión continua en innovación tecnológica de productos, en procedimientos y procesos de calidad rigurosos con pruebas in-circuit y de funcionamiento en el 100% de su producción, en las más innovadoras tecnologías de producción disponibles en el mercado. CAREL y sus filiales/afiliadas no garantizan no obstante que todos los aspectos del producto y del software incluidos en el producto responderán a las exigencias de la aplicación final, aun estando el producto fabricado según las técnicas más avanzadas.

El cliente (fabricante, proyectista o instalador del equipo final) asume toda responsabilidad y riesgo en relación a la fase de configuración del producto para conseguir los resultados previstos en lo que respecta a la instalación y/o equipamiento final específico.

CAREL en este caso, previos acuerdos específicos, puede intervenir como consultor para el éxito de la puesta en marcha de la máquina final/aplicación, pero en ningún caso puede ser considerada responsable por el buen funcionamiento del equipo/ instalación final.

El producto CAREL es un producto avanzado, cuyo funcionamiento se especifica en la documentación técnica suministrada con el producto o descargable, incluso antes de la compra, desde el sitio de internet www.carel.com.

El cliente (fabricante, proyectista o instalador del equipo final) asume toda responsabilidad y riesgo en relación a la fase de configuración del producto para conseguir los resultados previstos en lo que respecta a la instalación y/o equipamiento final específico.

La falta de dicha fase de estudio, la cual es solicitada/indicada en el manual del usuario, puede generar malos funcionamientos en los productos finales de los cuales CAREL no será responsable.

El cliente final debe usar el producto sólo en las formas descritas en la documentación correspondiente al propio producto.

Sin que eso excluya la debida observación de ulteriores ADVERTENCIAS presentes en el manual, se evidencia que es, en todo caso necesario, para cada Producto de CAREL:

- evitar que los circuitos electrónicos se mojen. La lluvia, la humedad y todos los tipos de líquidos o la condensación contienen sustancias minerales corrosivas que pueden dañar los circuitos electrónicos. En todo caso, el producto se debe usar o almacenar en ambientes que respeten los límites de temperatura y humedad especificados en el manual;
- no instalar el dispositivo en ambientes particularmente calientes. Temperaturas demasiado elevadas pueden reducir la duración de los dispositivos electrónicos, dañarlos y deformar o fundir las partes de plástico. En todo caso, el producto se debe usar o almacenar en ambientes que respeten los límites de temperatura y humedad especificados en el manual;
- no intentar abrir el dispositivo de formas distintas de las indicadas en el manual;
- no dejar caer, golpear o agitar el dispositivo, ya que los circuitos internos y los mecanismos podrían sufrir daños irreparables;
- no usar productos químicos corrosivos, disolventes o detergentes agresivos para limpiar el dispositivo;
- no utilizar el producto en ámbitos aplicativos distintos de los especificados en el manual técnico.

Todas las sugerencias indicadas anteriormente son válidas también para el controlador, las tarjetas serie, las llaves de programación o en todo caso para cualquier otro accesorio de la cartera de productos CAREL.

CAREL adopta una política de continuo desarrollo. Por lo tanto, CAREL se reserva el derecho a efectuar modificaciones y mejoras a cualquier producto descrito en el presente documento sin previo aviso.

Los datos técnicos presentes en el manual pueden sufrir modificaciones sin previo aviso.

La responsabilidad de CAREL en lo que respecta a su producto es regulada por las condiciones generales del contrato CAREL editadas en el sitio www.carel.com y/o en los acuerdos específicos con los clientes; en particular, en la medida permitida por la normativa aplicable, en ningún caso CAREL, sus dependientes o sus filiales/afiliadas serán responsables de eventuales pérdidas de ganancias o ventas, pérdidas de datos y de informaciones, costes de mercancías o servicios sustitutos, daños a cosas o personas, interrupciones de actividad, o eventuales daños directos, indirectos, incidentales, patrimoniales, de cobertura, punitivos, especiales o consecuenciales causados de cualquier forma, sean estos contractuales, extracontractuales o debidos a negligencia u otra responsabilidad derivada de la instalación, el uso o la imposibilidad de utilización del producto, incluso si CAREL o sus filiales/afiliadas hayan sido avisadas de la posibilidad de daños.

DESECHADO



INFORMACIÓN A LOS USUARIOS PARA EL TRATAMIENTO CORRECTO DE LOS RESIDUOS DE APARATOS ELÉCTRICOS Y ELECTRÓNICOS (RAEE)

En referencia a la Directiva 2002/96/CE del Parlamento Europeo y del Consejo del 27 de enero de 2003 y a las correspondientes normativas nacionales de actuación, las informamos que:

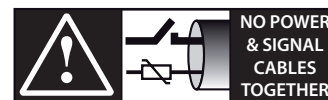
- existe la obligación de no desechar los RAEE como residuos urbanos y de efectuar, para dichos residuos, una recogida separada;
- para el desechado se utilizan los sistemas de recogida públicos o privados previstos por las leyes locales. También es posible reenviar al distribuidor el aparato al final de su vida en caso de adquisición de uno nuevo;
- este aparato puede contener sustancias peligrosas: un uso inadecuado o un desechado incorrecto podría tener efectos negativos sobre la salud humana y sobre el medio ambiente;
- el símbolo (contenedor de basura sobre ruedas con un aspa) indicado en el producto o sobre la caja y en la hoja de instrucciones, indica que el aparato se ha lanzado al mercado después del 13 de agosto de 2005 y que debe ser objeto de recogida separada;
- en caso de desechado abusivo de los residuos eléctricos y electrónicos existen sanciones establecidas por las normativas locales vigentes en materia de desechado.

Garantía sobre los materiales: 2 años (desde la fecha de producción, excluidos los consumibles).

Homologaciones: la calidad y la seguridad de los productos CAREL S.P.A. están garantizadas por el sistema de diseño y producción certificado ISO 9001.

ATENCIÓN: Separar lo máximo posible los cables de las sondas y de las entradas digitales de los cables de las cargas inductivas y de potencia para evitar posibles interferencias electromagnéticas.

No introducir nunca en las mismas canaletas (incluidas las de los cuadros eléctricos) cables de potencia y cables de señal.



READ CAREFULLY IN THE TEXT!

Index

1. INTRODUCCIÓN	7	8. INDICACIONES Y ALARMAS	41
1.1 Características principales	7	8.1 Indicaciones.....	41
1.2 Accesorios.....	8	8.2 Alarmas.....	41
2. INSTALACIÓN	9	8.3 Restablecimiento de alarmas	41
2.1 Dimensiones	9	8.4 Alarmas HACCP y presentación visual	41
2.2 Montaje en panel.....	9	8.5 Parámetros de alarma	44
2.3 Montaje en panel posterior.....	9	8.6 Parámetros de alarmas HACCP y activación de monitorización	44
2.4 Conexiones opcionales	11	8.7 Alarma de alta temperatura de condensador.....	45
2.5 Diagramas eléctricos de ir33+	11	8.8 Alarma de anticongelante.....	45
2.6 Diagramas eléctricos de ir33+ wide y easy wide	13	8.9 Alarma de fin de desescarchado por tiempo límite.....	45
2.7 Diagramas eléctricos de ir33+ small wide y easy small wide.....	13	9. CARACTERÍSTICAS TÉCNICAS	46
2.8 Instalación.....	14	9.1 Características técnicas de ir33+	46
2.9 Llave de programación (copia de configuración).....	14	9.2 Características técnicas de ir33+ wide, ir33+ small wide, easy wide y easy small wide.....	47
2.10 Conexión de la pantalla remota.....	15	9.3 Códigos de compra de ir33+.....	48
2.11 Conexión en red	15	9.4 Códigos de compra de ir33+ power.....	48
3. INTERFAZ DEL USUARIO	16	9.5 Códigos de compra de ir33+ wide	49
3.1 Display.....	16	9.6 Códigos de compra de easy wide.....	49
3.2 Teclado ir33+	17	10. APÉNDICE 1: VPM (VISUAL PARAMETER MANAGER)	50
3.3 Teclados ir33+ wide e ir33+ small wide.....	17	10.1 Instalación	50
3.4 Teclados easy wide y easy small wide.....	18	10.2 Apertura del programa.....	50
3.5 Programación	18	10.3 Conexión del ordenador a la llave.....	50
4. PUESTA EN MARCHA	22	10.4 Programación	50
4.1 Configuración.....	22	10.5 Modificación de un parámetro.....	51
4.2 Carga de conjuntos de parámetros.....	23	10.6 Incorporación de conjuntos de parámetros.....	51
4.3 Preparación para la puesta en servicio	23	10.7 Introducción de parámetros	51
5. FUNCIONES	24	11. APÉNDICE 2: FUNCIONES AVANZADAS	52
5.1 Sondas (entradas analógicas).....	24	11.1 Skip defrost	52
5.2 Entradas digitales	24	11.2 Variación del intervalo de desescarchado	52
5.3 Salidas digitales	28	11.3 Desescarchado con 2 evaporadores.....	53
6. REGULACIÓN	29	11.4 Segundo compresor con rotación	53
6.1 Encendido/apagado del controlador	29		
6.2 Sonda virtual.....	29		
6.3 Punto de ajuste.....	29		
6.4 Vaciado	30		
6.5 Inicio automático de vaciado.....	31		
6.6 Ciclo continuo.....	31		
6.7 Calentador anticongelante	31		
6.8 Salidas de luz y auxiliar.....	32		
6.9 Desescarchado	32		
6.10 Ventiladores del evaporador	34		
6.11 Ventiladores del condensador	35		
6.12 Duty setting (par. c4).....	35		
6.13 Desescarchado running time (par. d10, d11)	35		
7. TABLA DE PARÁMETROS	36		
7.1 Variables accesibles por comunicación serie solamente	40		

1. INTRODUCCIÓN

La plataforma de refrigeración ir33+ está formado por controladores electrónicos paramétricos con microprocesador y display LED diseñados para controlar unidades de refrigeración independientes. Incluye 3 gamas de productos:

- ir33+
- ir33+ wide e ir33+ small wide
- easy wide y easy small wide

que tienen el mismo software y se diferencian en cuanto a forma, interfaz de usuario y número de salidas. Estos controladores son particularmente aptos para aplicaciones con los siguientes requisitos: alta potencia de conmutación de cargas, funciones y comandos de acceso directo mediante el teclado, alto grado de protección IP y forma compacta que reduzca considerablemente las dimensiones generales. En lo que respecta a la fiabilidad, todos disponen de un dispositivo electrónico (watchdog) que impide que el microprocesador pierda el control aunque se produzcan muchas interferencias electromagnéticas. La plataforma ir33+ está realizada con la tecnología SMD más avanzada y todos los componentes instalados se someten a pruebas eléctricas, lo que garantiza altos niveles de calidad.

Resumen:

- Hasta 5 salidas de relé en los modelos más completos: compresor, ventilador, desescarchado, AUX1 y AUX2
- Montaje en panel (frontal estándar) o en panel posterior con teclado flexible separado (personalizable)
- Instalación sencilla con dos abrazaderas de plástico (ir33+, ir33+ wide e ir33+ small wide) o con tornillos frontales (easy wide y easy small wide)
- Integración de teclas en el frontal para garantizar un alto grado de protección (IP65) y seguridad durante el funcionamiento y la limpieza
- Display luminoso de 3 cifras con punto decimal e iconos que informan del estado de funcionamiento
- Inmunidad frente a cortes de electricidad breves; si el controlador detecta que la tensión interior ha descendido por debajo de un cierto umbral, el display se apaga temporalmente y sigue funcionando con normalidad.
- Teclado de 4 (ir33+), 8 (ir33+ wide e ir33+ small wide) o 9 teclas (easy wide y easy small wide)
- Activación de desescarchado por teclado, entrada digital y supervisión
- Gestión de varios tipos de desescarchado, en uno o dos evaporadores: natural (con parada del compresor), por resistencia eléctrica o por gas caliente
- Funciones avanzadas de desescarchado
- Identificación automática del protocolo de red: Carel o Modbus®
- Selección de parámetros sencilla mediante iconos diferentes según la categoría a la que pertenezcan
- Control de temperatura con sonda de regulación virtual y modificación del punto de ajuste nocturno
- Entradas digitales de activación de alarmas, activación o desactivación de desescarchado, interruptor de puerta/cortina, salida auxiliar, encendido/apagado, etc.
- Controlador de 1 compresor de doble etapa o de dos compresores, incluida rotación
- Protección por teclado mediante la desactivación de las teclas para evitar el uso no autorizado
- Gestión de la luz del congelador o la cámara frigorífica y de la cortina del congelador
- Programa VPM (Visual Parameter Manager) que se puede instalar en el ordenador personal para actualizar los parámetros y la prueba de control
- Aviso acústico de alarma mediante zumbador
- Función HACCP, con monitorización y registro de temperatura en caso de alarma de alta temperatura durante el funcionamiento y después de un corte de corriente
- Conexión serie en red RS485 con sistemas remotos de supervisión y teleasistencia

Los modelos se diferencian por lo siguiente:

- Tipo de alimentación: corriente alterna (12 V~, 12 a 24 V~, 115 V~, 115 a 230 V~, 230 V~, 50/60 Hz) o corriente continua (12 a 18 V, 12 a 30 V)
- Número de salidas de relé
- Tipos de sondas que pueden conectarse NTC o NTC/PTC
- Tipo de bornes: atornillado fijo, extraíble o con terminales a presión

Los accesorios disponibles son:

- Tarjeta de interfaz serie (cód. IROPZ48500) para conexión en red RS485
- Llave de programación (cód. IROPZKEY**) para lectura (transferencia) y escritura (descarga) de parámetros de control
- Interfaz de pantalla (cód. IROPZDSP00) para la conexión de la pantalla remota

1.1 Características principales

Los controladores de la plataforma ir33+ están diseñados para ofrecer la máxima flexibilidad de instalación. Además de la sonda de regulación, se pueden configurar otras 3 sondas, como una sonda de producto (solo visualización), una sonda de condensación, una sonda anticongelante y una sonda de desescarchado. Gracias a las funciones avanzadas de desescarchado, se puede retrasar u omitir el desescarchado cuando se dan las condiciones oportunas. Con las salidas digitales (relé) se puede controlar la electroválvula o el compresor, un segundo compresor, los ventiladores del evaporador o del condensador, el desescarchado, la luz y las alarmas. Las entradas digitales pueden utilizarse para el interruptor de la puerta y la gestión de la luz, el interruptor de la cortina para pasar al funcionamiento nocturno, la activación y puesta en marcha del desescarchado, el arranque o la parada de la regulación y la activación de la salida auxiliar. El controlador también se puede utilizar como termostato de encendido/apagado en aplicaciones de calentamiento.

Ejemplo: congelador vertical y cámara frigorífica

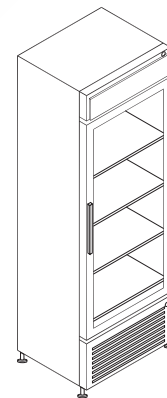


Fig. 1.a

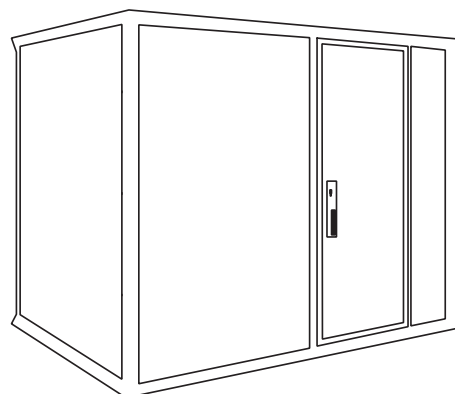


Fig. 1.b

1.2 Accesorios

Llave de programación IROPZKEY00/A0

Las llaves de programación IROPZKEY00 e IROPZKEY00A0 (alimentada) se pueden utilizar con los controladores de la plataforma ir33+. Mediante el programa Visual Parameter Manager (VPM), los parámetros del controlador se pueden ajustar en un máximo de 7 configuraciones diferentes (set) (parámetros de trabajo del controlador y los 6 conjuntos de parámetros predeterminados personalizables). Las operaciones de lectura/escritura deben realizarse con el controlador apagado.

IROPZKEY00



Fig. 1.c

IROPZKEYA0



Fig. 1.d

Cable de conexión (cód. PSTCON0*B0)

Cable tripolar para conectar el controlador a la tarjeta de interfaz tLAN (cód. IROPZDSP00). Están disponibles en varias longitudes: 1,5; 3; 5 m



Fig. 1.e

Tarjeta de interfaz tLAN (cód. IROPZDSP00)

La tarjeta de interfaz tLAN para pantalla remota es un dispositivo electrónico que permite conectar el controlador a una pantalla remota. Véase la hoja de instrucciones (cód. +050003860).



Fig. 1.f

Pantalla remota

La pantalla remota permite consultar a distancia las variables del sistema. Hay una versión para ir33+ (cód. IREVGXD000) y otra para ir33+ wide, ir33+ wide small, easy wide y easy small wide (cód. PST00VR100). Véase la hoja de instrucciones (cód. +050003920).

IREVGXD000



Fig. 1.g

PST00VR100



Fig. 1.h

Interfaz serie RS485 (cód. IROPZ48500 e IROPZ48550)

Se introduce directamente en el conector de la llave de programación y permite establecer la conexión con el sistema de supervisión PlantVisor. Este accesorio está diseñado para permanecer fuera del controlador, por lo que la conexión puede realizarse con posterioridad si la instalación lo exige. El modelo IROPZ48550 cuenta con un microprocesador y es capaz de reconocer automáticamente las señales TxRx+ y TxRx- (posibilidad de inversión).



Fig. 1.i

Herramienta de programación VPM (Visual Parameter Manager)

El programa se puede descargar en <http://ksa.carel.com>. Esta herramienta permite utilizar un ordenador para poner en servicio el controlador, cambiar la programación de los parámetros y actualizar el firmware. Es necesario utilizar el convertidor USB/I2C (cód. IROPZPRG00).



Fig. 1.j

Convertidor USB/I2C y cable (cód. IROPZPRG00)

El convertidor permite conectar un ordenador personal a una llave de programación IROPZKEY00/A0 para llevar a cabo la lectura, modificación y escritura de parámetros por medio del programa VPM (Visual Parameter Manager). A su vez, la llave de programación puede utilizarse para programar los controladores o la lectura de parámetros de estos; por ejemplo, para copiar los parámetros introducidos en otros controladores mediante el teclado.



Fig. 1.k

Sensor de luz (cód. PSOPZLHT00)

Se instala en la hoja de la puerta o en el interior de la cámara.



Fig. 1.l

2. INSTALACIÓN

2.1 Dimensiones

ir33+

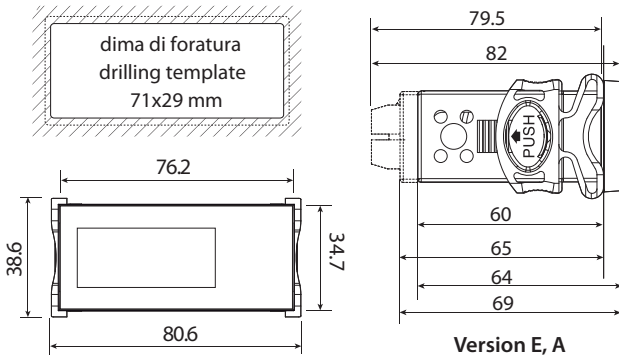


Fig. 2.a

ir33+ wide

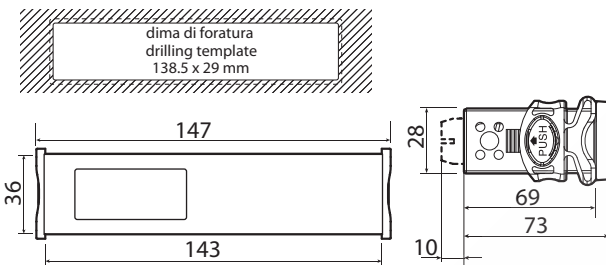


Fig. 2.b

ir33+ small wide

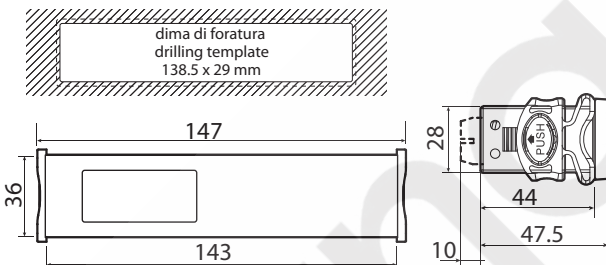


Fig. 2.c

Easy wide

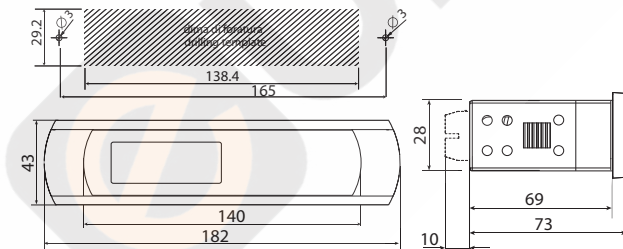


Fig. 2.d

Easy small wide

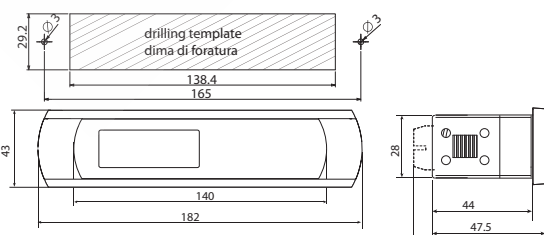


Fig. 2.e

2.2 Montaje en panel

Para montar los controladores ir33+, ir33+ wide e ir33+ small wide se emplean las 2 abrazaderas de la figura.

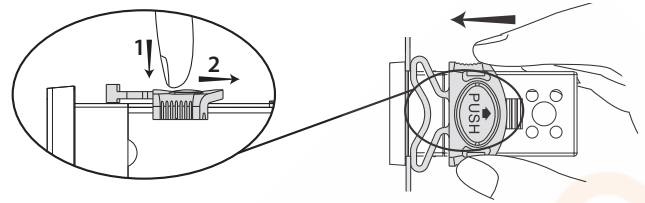


Fig. 2.f

2.3 Montaje en panel posterior

Los modelos con teclado de membrana separado (teclado con cód. 62C716A084 y 62C716A085) se montan en un panel posterior y el teclado se instala delante; la conexión eléctrica se realiza mediante un cable plano que se introduce en la ranura correspondiente. Los modelos ir33+ y +ir33+ wide son los únicos que requieren abrazaderas laterales, en las que se introducen los tornillos de fijación. Sin embargo, los modelos easy wide y easy small wide incorporan orificios laterales a los que se accede tras quitar el marco.

ir33+

FASE 1

Realice los orificios (\varnothing 3 mm) a la distancia indicada en la figura y haga la ranura para introducir el cable plano.

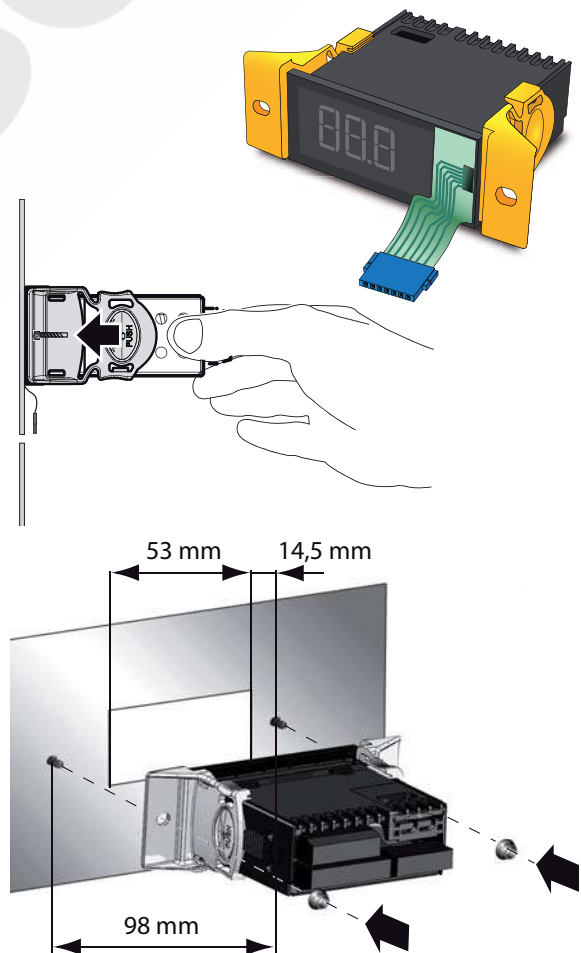


Fig. 2.g

FASE 2

Coloque las abrazaderas laterales en el controlador y sujételo al panel con los tornillos.

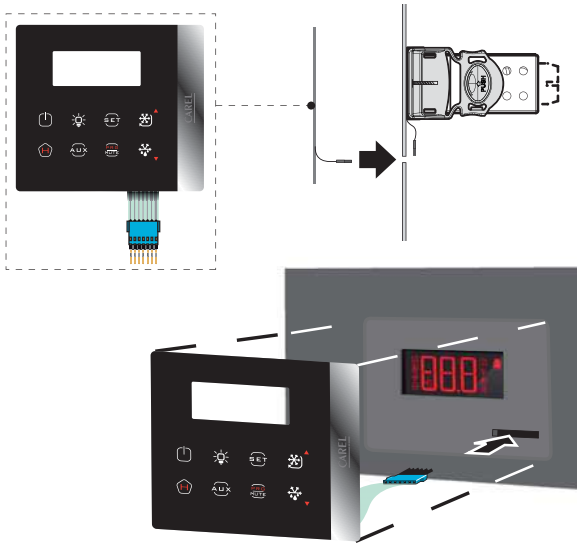


Fig. 2.h

FASE 3

Introduzca el cable plano en la ranura, conecte los conectores y coloque el teclado de membrana.

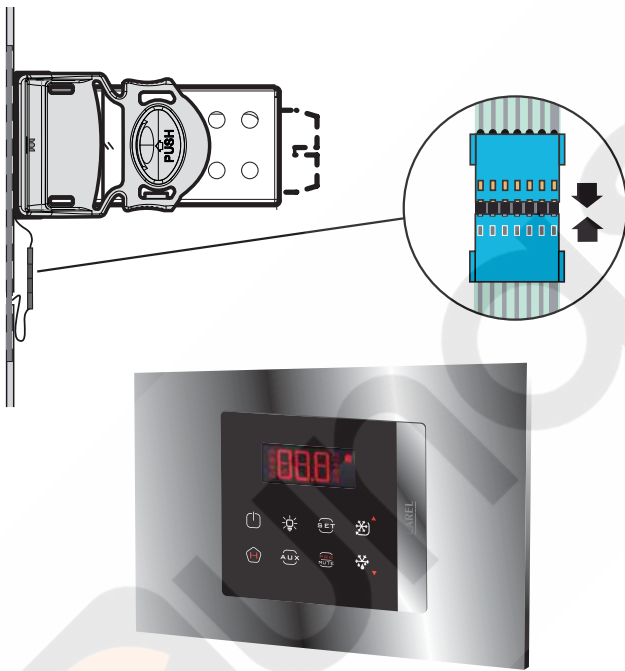


Fig. 2.i

ir33+ wide e ir33+ small wide
Se montan igual que el modelo ir33+.

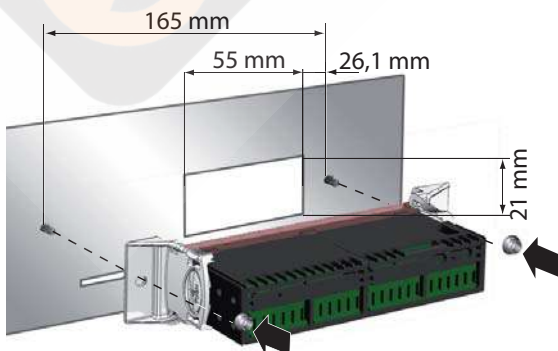


Fig. 2.j

easy wide y easy small wide

FASE 1

Instale las dos abrazaderas de recubrimiento en el controlador. Realice los orificios a la distancia indicada en la figura y haga la ranura para introducir el cable plano. En el interior del panel debe haber dos espárragos preparados.

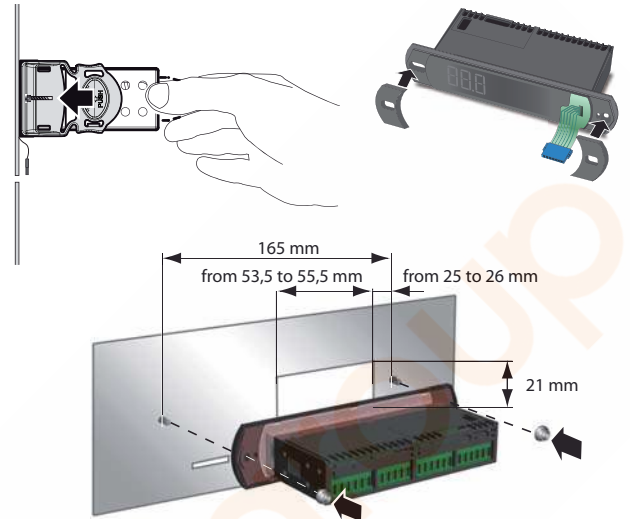


Fig. 2.k

FASE 2

Fije el controlador al panel con las tuercas y conecte los conectores

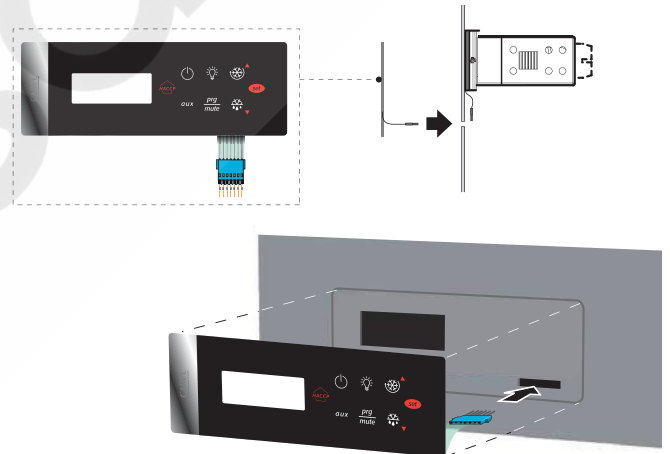


Fig. 2.l

FASE 3

Introduzca el cable plano en la ranura y coloque el teclado de membrana.

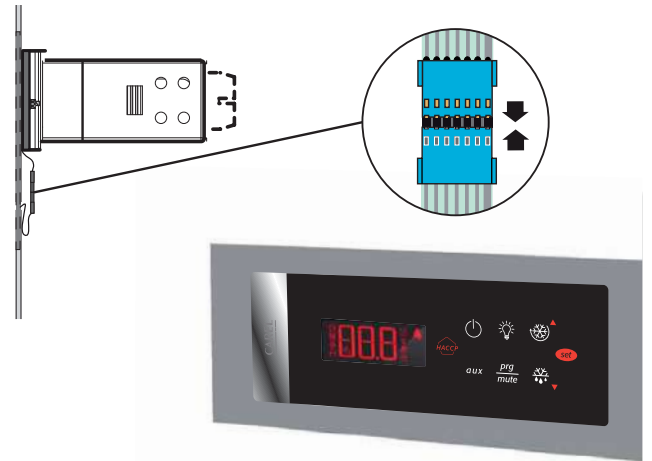


Fig. 2.m

2.4 Conexiones opcionales

ir33+

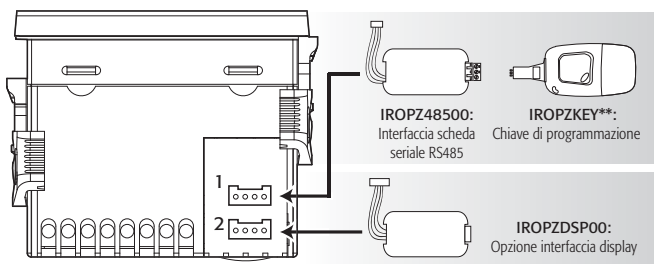


Fig. 2.n

ir33+ wide/ easy wide

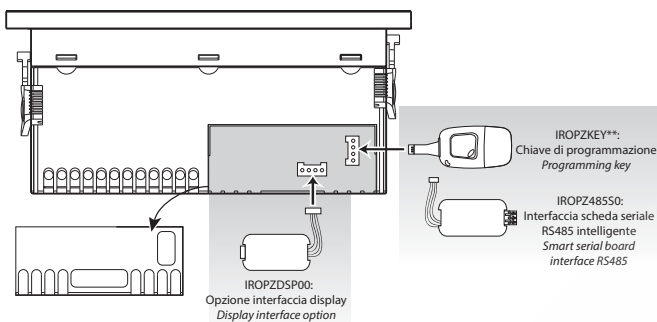


Fig. 2.o

ir33+ small wide/ easy small wide

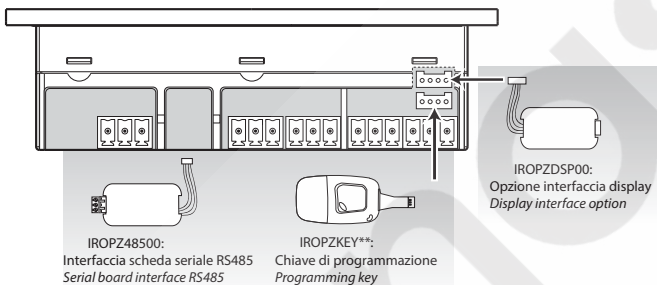


Fig. 2.p

2.5 Diagramas eléctricos de ir33+

Termómetros

IxxxM(0,7) (E,A,0) (N,C) (0,1,2,3,5)xx senza/without R1
IxxxM(0,7) (E,A) (A,L) (0,1,2,3,5)xx

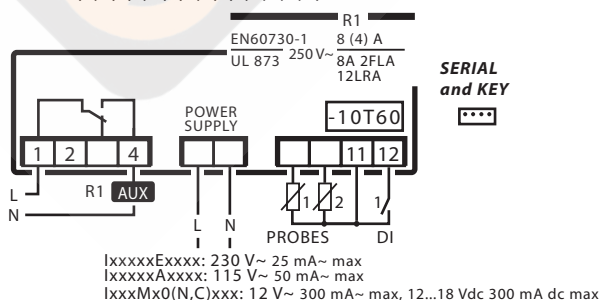


Fig. 2.q

IxxxM(0,7) (L) (N,C) (0,2)xx senza/without R1

IxxxM(0,7) (0,L) (A,L) (0,2)xx

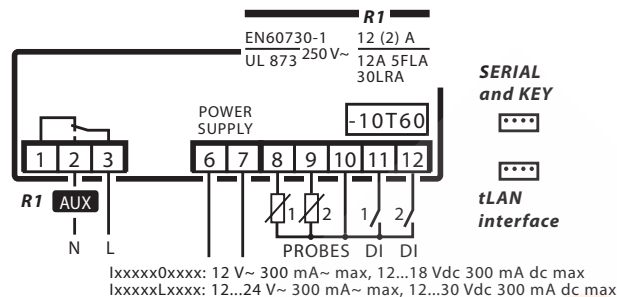


Fig. 2.r

Termostatos 1/2 relé: compresor, aux

IxxxS(0,7) (E,A) (P,S) (0,1,2,3,5)xx senza/without R2

IxxxS(0,7) (E,A) (V,Y) (0,1,2,3,5)xx

Corrente massima totale su terminale 5: 12 A
Maximum current on terminal 5: 12 A

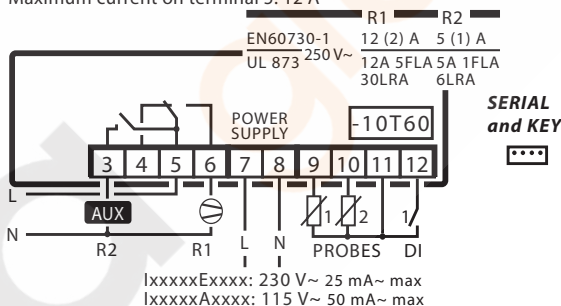


Fig. 2.s

IxxxS(0,7) (E,A) (N,C) (0,1,2,3,5)xx senza/without R2

IxxxS(0,7) (E,A) (A,L) (0,1,2,3,5)xx

Corrente massima totale su terminale 1: 12 A
Maximum current on terminal 1: 12 A

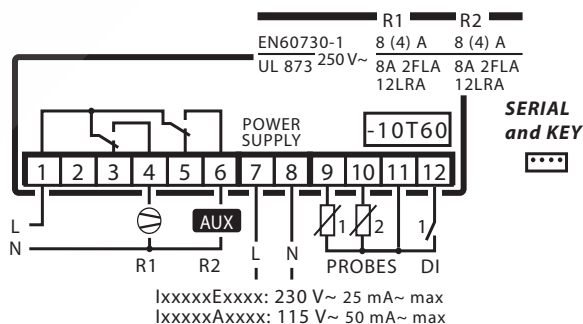


Fig. 2.t

IxxxS(0,7) H (A,L) (0,2) xx

Corrente massima totale su terminale 3: 12 A
Maximum current on terminal 3: 12 A

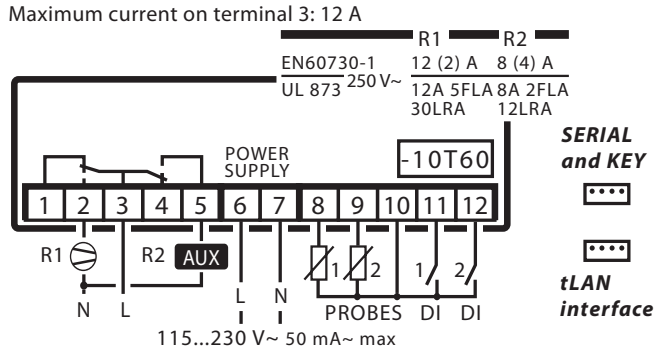


Fig. 2.u

IxxxS(0,7) (0,L) (N,C) (0,2)xx senza/without R2

IxxxS(0,7) (0,L) (A,L) (0,2)xx

Corrente massima totale su terminale 3: 12 A

Maximum current on terminal 3: 12 A

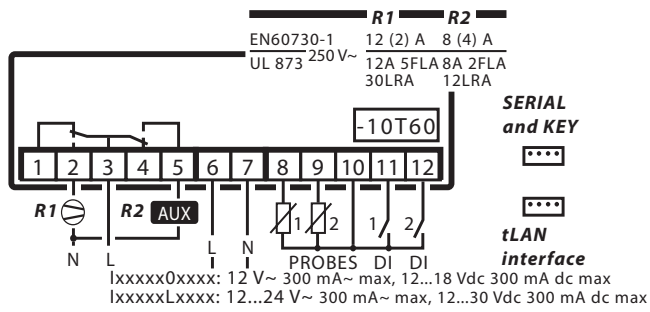


Fig. 2.v

IxxxY(0,7) (0,L) (N,C) (0,2)xx senza/without R3

IxxxY(0,7) (0,L) (A,L) (0,2)xx

Corrente massima totale su terminale 3: 12 A

Maximum current on terminal 3: 12 A

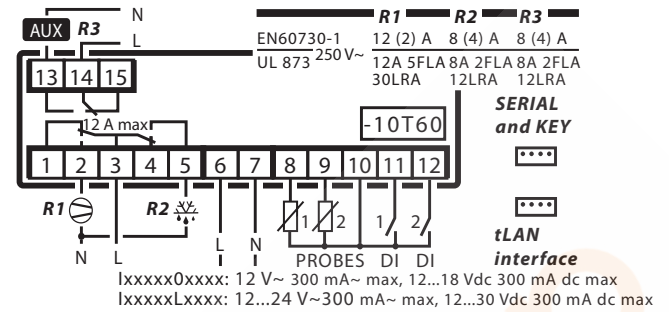


Fig. 2.z

Termostatos 2/3 relé: compresor, desescarchado, AUX

IxxxY(0,7) (E,A) (P,S) (0,1,2,3,5)xx

Corrente massima totale su terminale 5: 12 A

Maximum current on terminal 5: 12 A

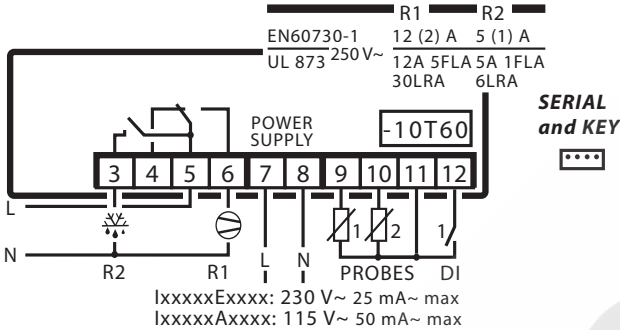


Fig. 2.w

Termostatos 3 relé: compresor, desescarchado, ventiladores del evaporador

IxxxF(0,7) (E,A) (N,C) (0,1,2,3,5)xx

Corrente massima totale su terminale 1: 12 A

Maximum current on terminal 1: 12 A

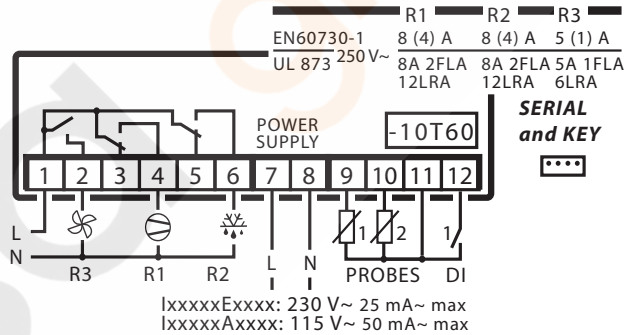


Fig. 2.aa

IxxxY(0,7) (E,A) (N,C) (0,1,2,3,5)xx senza/without R3

IxxxY(0,7) (E,A) (N,C) (0,1,2,3,5)xx

Corrente massima totale su terminale 1: 12 A

Maximum current on terminal 1: 12 A

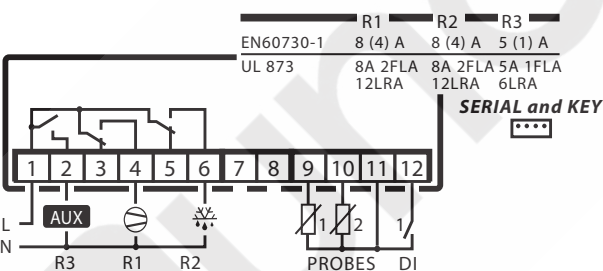


Fig. 2.x

IxxxF(0,7) H (N,C) (0,2)xx

Corrente massima totale su terminale 3: 12 A

Maximum current on terminal 3: 12 A

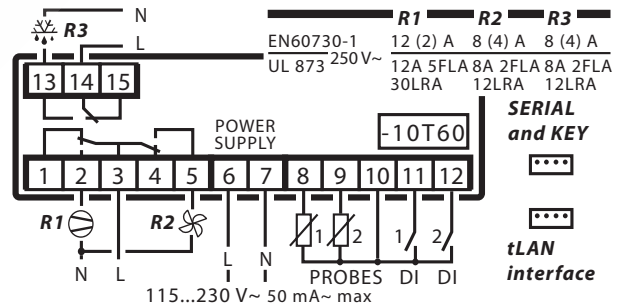


Fig. 2.ab

IxxxY(0,7) H (N,C) (0,2)xx senza/without R3

IxxxY(0,7) H (A,L) (0,2)xx

Corrente massima totale su terminale 3: 12 A

Maximum current on terminal 3: 12 A

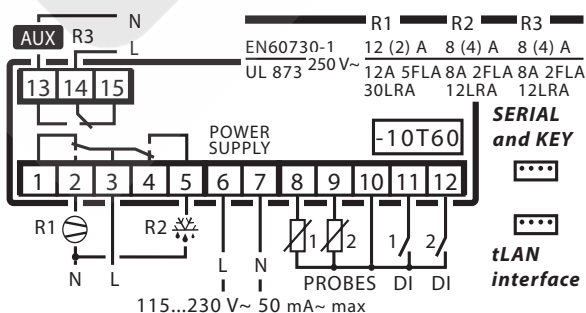


Fig. 2.y

IxxxF(0,7) (0,L) (N,C) (0,2)xx

Corrente massima totale su terminale 3: 12 A

Maximum current on terminal 3: 12 A

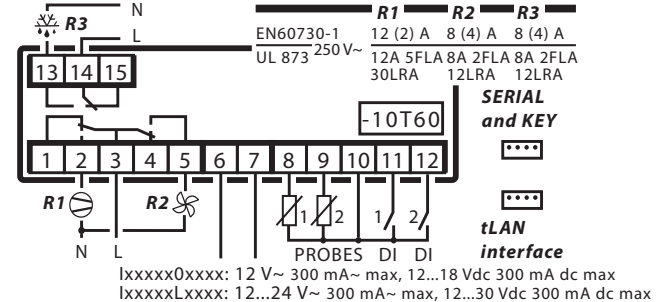


Fig. 2.ac

Termostatos 4 relé: compresor, desescarchado, ventiladores del evaporador, AUX

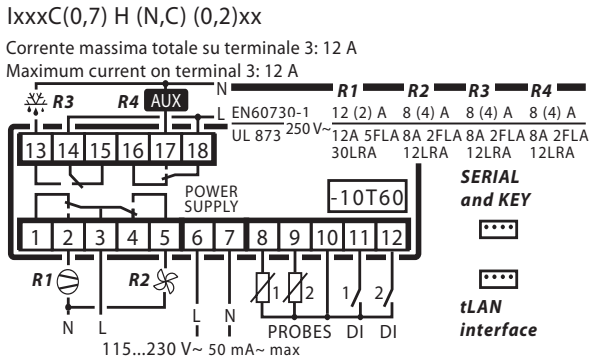


Fig. 2.ad

IxxxC(0,7) (0,L) (N,C) (0,2)xx

Corrente massima totale su terminale 3: 12 A
Maximum current on terminal 3: 12 A

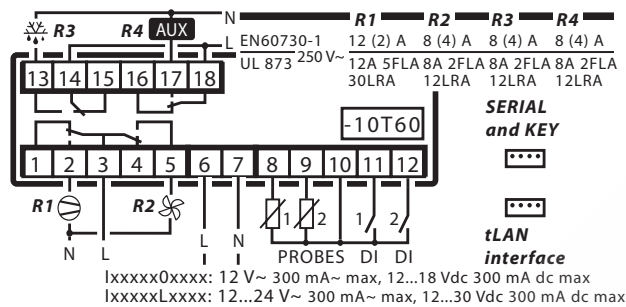


Fig. 2.ae

Leyenda

L	Línea
N	Neutro
R1/R2/R3/R4	Salida digital 1/2/3/4 (relé 1/2/3/4)
AUX	Relé auxiliar
SONDAS	Sonda 1/Sonda 2
DI1/DI2	Entrada digital 1/ Entrada digital 2

2.6 Diagramas eléctricos de ir33+ wide y easy wide

Termostatos 1/2 relé: compresor, AUX

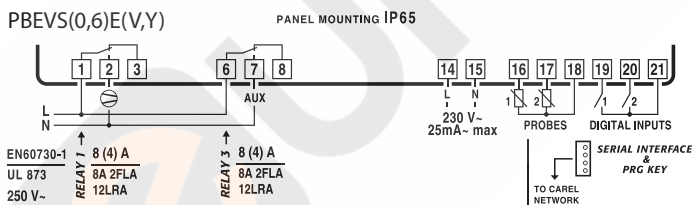


Fig. 2.af

Termostatos 3 relé: compresor, desescarchado, AUX

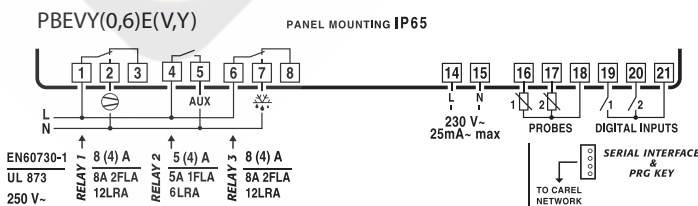


Fig. 2.ag

Termostatos 3/4 relé: compresor, desescarchado, ventiladores del evaporador, AUX

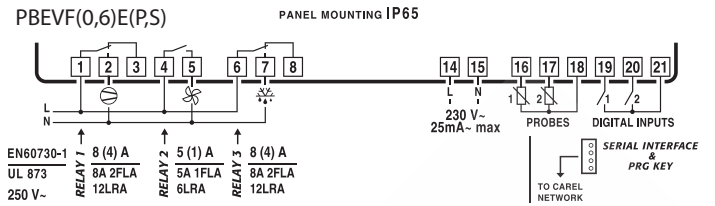


Fig. 2.ah

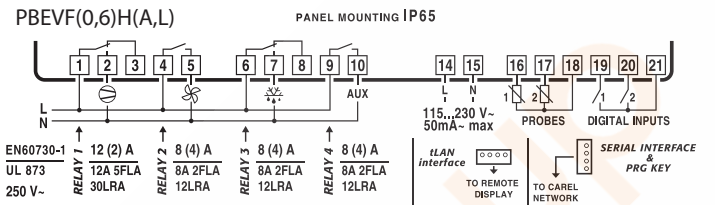


Fig. 2.ai

Termostatos 4 relé: compresor, desescarchado, ventiladores del evaporador, AUX

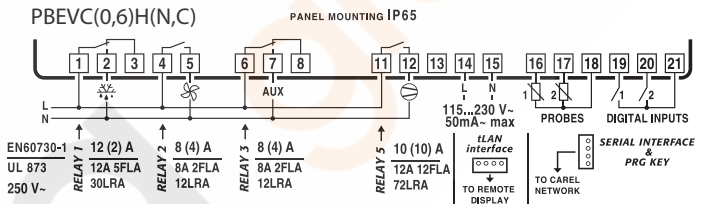


Fig. 2.aj

Termostatos 5 relé: compresor, desescarchado, ventiladores del evaporador, AUX1, AUX2

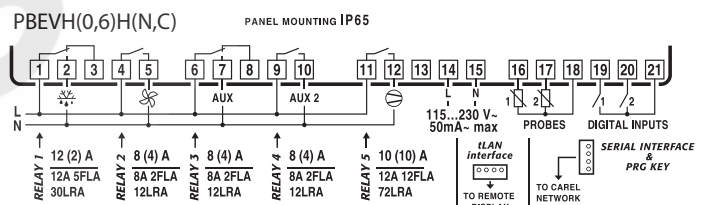


Fig. 2.ak

2.7 Diagramas eléctricos de ir33+ small wide y easy small wide

Termostatos 1/2 relé: compresor, AUX

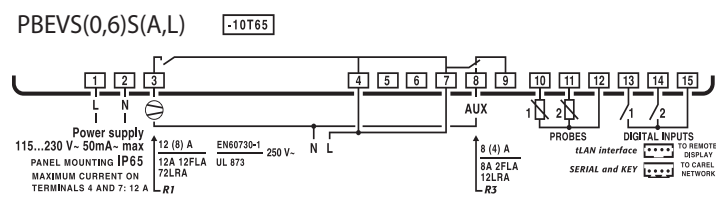


Fig. 2.al

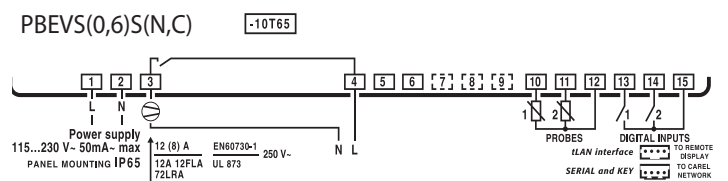


Fig. 2.am

Termostatos 2/3 relé: compresor, desescarchado, AUX

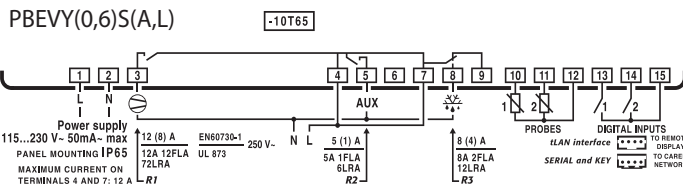


Fig. 2.an

Termostatos 3 relé: compresor, desescarchado, ventiladores del evaporador

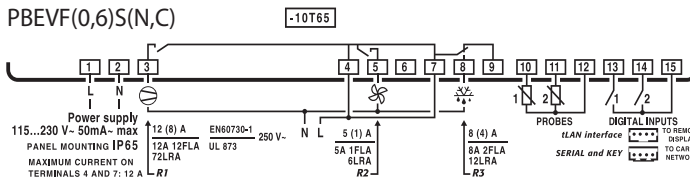


Fig. 2.a0

Termostatos 3/4 relé: compresor, desescarchado, ventiladores del evaporador, AUX

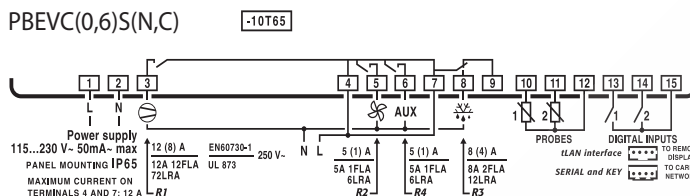


Fig. 2.ap

Leyenda

L	Línea
N	Neutro
R1/R2/R3/R4/R5	Salida digital 1/2/3/4/5 (relé 1/2/3/4/5)
AUX	Relé auxiliar
SONDAS	Sonda 1/Sonda 2
DI1/DI2	Entrada digital 1/ Entrada digital 2

2.8 Instalación

Para instalar el controlador es preciso consultar los diagramas eléctricos de las secciones anteriores y realizar lo siguiente:

1. Conectar las sondas y la alimentación. Las sondas pueden instalarse a una distancia máxima de 10 metros del controlador si se utilizan cables blindados con sección mínima de 1 mm². Para mejorar la inmunidad a las interferencias se aconseja emplear sondas con cable blindado (solo se conecta un extremo del blindaje la toma de tierra del cuadro de distribución).
2. Programar el controlador como se indica en los capítulos "Puesta en servicio" e "Interfaz del usuario".
3. Conectar los actuadores, preferiblemente después de programar el controlador. Se recomienda examinar con atención la carga nominal máxima de los relés que se indica en la tabla de "Características técnicas".
4. Realizar la conexión serie en red. Todos los controladores disponen de conectores serie para realizar la conexión a la red de supervisión mediante la correspondiente interfaz serie IROPZ485*0. El bobinado secundario de los transformadores de cebado de los instrumentos no debe conectarse a tierra. Cuando sea necesario realizar la conexión a un transformador con bobinado secundario a tierra, habrá que instalar un transformador de aislamiento intermedio.

⚠ Atención: es necesario utilizar un transformador para cada controlador; por consiguiente, NO se pueden conectar varios controladores al mismo transformador.

⚠ Advertencias: evite montar los controladores en entornos que tengan las siguientes características:

- Humedad relativa superior al 90% sin condensación
- Vibraciones o golpes fuertes
- Exposición a chorros de agua

- Exposición a atmósferas agresivas y contaminantes (por ej., gases de azufre y amoníaco, nieblas salinas o humos) para evitar la corrosión o la oxidación
- Interferencias magnéticas o radiofrecuencias altas (por ej., cerca de antenas de transmisión)
- Exposición de los controladores a la luz solar directa y a agentes atmosféricos en general

Cuando se conectan los controladores es preciso respetar las siguientes advertencias:

- La conexión incorrecta de la fuente de alimentación puede ocasionar desperfectos graves en el controlador.
- Utilice contactos que se adecuen a los bornes empleados. Afloje todos los tornillos e introduzca los contactos; apriete los tornillos y tire un poco de los cables para verificar que están bien apretados. No utilice herramientas automáticas para apretar los tornillos; el par de apriete empleado debe ser inferior a 0,5 Nm.
- Separe cuanto sea posible (al menos 3 cm) los cables de señal de las sondas y de las entradas digitales de los cables de cargas inductivas y de potencia para evitar posibles interferencias electromagnéticas. No introduzca jamás los cables de potencia y los cables de las sondas en los mismos conductos (incluidos los de los cuadros de distribución). Evite instalar estos últimos cerca de dispositivos de potencia (interruptores automáticos magnetotérmicos u otros). Reduzca en lo posible el recorrido de los cables de los sensores y evite tenderlos alrededor de dispositivos de potencia.
- Utilice sondas con protección IP67 garantizada como sonda de fin de desescarchado exclusivamente e instélaslas con el ensanchamiento en vertical para facilitar el drenaje del agua de condensación. Se recuerda que las sondas de temperatura con termistores (NTC) no tienen polaridad, por lo que no importa el orden de conexión de los extremos.

⚠ Atención: para las versiones de 12 V CA y de 12 a 24 V CA. Para conectar más de una unidad al mismo temporizador (por ej., para activar el desescarchado), aisle todos los contactos (entradas digitales) galvánicamente mediante la incorporación de relés intermedios para cada contacto.

Limpieza del controlador

No utilice alcohol etílico, hidrocarburos (gasolina), amoníaco ni derivados para limpiar el instrumento. Se recomienda utilizar detergente neutro y agua.

2.9 Llave de programación (copia de configuración)

Llave de programación IROPZKEY00/A0

Con las llaves de programación, los parámetros del controlador se pueden ajustar en un máximo de 7 configuraciones diferentes (parámetros de trabajo del controlador y los 6 conjuntos de parámetros predeterminados personalizables). Las llaves se conectan al conector (AMP de 4 clavijas) de los controladores. Todas las operaciones deben efectuarse con el controlador apagado.

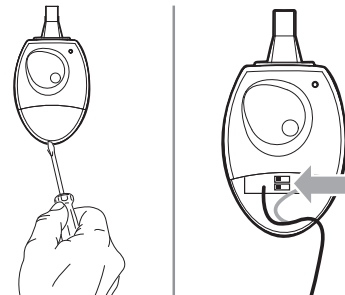


Fig. 2.aq

Las funciones se seleccionan mediante la configuración de los 2 interruptores DIP, a los que se accede quitando la tapa de la batería.



Fig. 2.ar

- Carga de parámetros de un controlador en la llave de programación (UPLOAD)
- Copia de la llave en un controlador (DOWNLOAD)
- Copia ampliada de la llave en un controlador (DOWNLOAD extenso)

Atención: solo se puede copiar parámetros entre controladores que tienen el mismo código, mientras que la operación de carga de parámetros (UPLOAD) en la llave siempre es posible.

Copia y descarga de parámetros

Las operaciones que deben realizarse para utilizar las funciones UPLOAD o DOWNLOAD y DOWNLOAD EXTENSO son las siguientes; para esto, solo hay que cambiar la configuración de los interruptores DIP de la llave:

1. Abra la cubierta posterior de la llave y sitúe los 2 interruptores DIP como corresponda.
2. Cierre la cubierta e introduzca la llave en el conector del controlador.
3. Pulse la tecla y consulte la indicación del display LED. Será de color rojo durante unos segundos y luego se volverá verde para indicar que la operación ha terminado correctamente. Cualquier otra indicación o luz intermitente avisará de la existencia de problemas. Véase la tabla siguiente.
4. Cuando termine la operación, suelte la tecla; el display LED se apagará después de unos segundos.
5. Extraiga la llave del controlador.

Indicación LED	Causa	Significado y solución
LED rojo intermitente	Baterías sin carga al comienzo de la copia	Las baterías están descargadas y no puede realizarse la copia. Cambie las baterías.
LED verde intermitente	Baterías sin carga durante la copia o al final de la copia	Las baterías tienen poca carga durante la copia o al final de la misma. Se aconseja cambiar las baterías y repetir la operación.
LED rojo/verde intermitente (indicación naranja)	Controlador incompatible	La configuración de los parámetros no se puede copiar porque el modelo de controlador conectado es incompatible. Este error solo se produce con la función DOWNLOAD. Compruebe el código del controlador y utilice controladores con código compatible solamente para realizar la copia.
LED rojo y verde encendidos	Error de los datos que se van a copiar	Error en los datos que se van a copiar. La memoria EEPROM del controlador está dañada, por lo que no es posible hacer la copia de la llave.
LED rojo encendido fijo	Error de transferencia de datos	La operación de copia no ha terminado a causa de errores graves de transferencia o copia de datos. Repita la operación; si el problema persiste, compruebe las conexiones de la llave.
LED apagados	Baterías desconectadas	Compruebe las baterías.

Tab. 2.a

Nota: la operación de DOWNLOAD (normal o extensa) también puede realizarse aunque los parámetros de funcionamiento y de la máquina del controlador sean incorrectos, en cuyo caso se recuperarán de la llave. Preste mucha atención cuando desee recuperar los parámetros de la máquina de una llave, ya que estos determinan el funcionamiento del controlador a bajo nivel (modelo de máquina, tipo de interfaz, asignación de relés lógicos a relés físicos, brillo del display, nivel de modulación del control por relé, etc.). Por consiguiente, es preciso restablecer los parámetros de la máquina correspondientes al modelo original para asegurarse de que el controlador funcione bien.

2.10 Conexión de la pantalla remota

Para conectar la pantalla remota, utilice el cable específico (cód. PSTCON0*B0) y la tarjeta de interfaz tLAN (cód. IROPZDSP00). Véase el diagrama siguiente. Para ver la medida en la pantalla remota, también hay que configurar un valor superior a 0 en el parámetro /tE.

Par. /tE	Descripción	Def.	Mín.	Máx.	UM		
0	Ausente	4	Sonda 3	0	6	6	-
1	Sonda virtual	5	Sonda 4				
2	Sonda 1	6	Reservado				
3	Sonda 2						

Tab. 2.b

2.11 Conexión en red

Advertencias:

- El convertidor RS485 (IROPZ485x0) es sensible a las descargas electrostáticas, por lo que debe manejarse con suma precaución.
- Consulte el modo de conexión en la documentación de la interfaz IROPZ485x0 para evitar dañar el controlador.
- Sujete el convertidor de forma adecuada para evitar que se produzcan desconexiones.
- Desconecte la alimentación para realizar el cableado.
- Mantenga los cables de la interfaz IROPZ485x0 separados de los cables de potencia (salidas de relé y alimentación).

El convertidor RS485 permite conectar los controladores ir33+, ir33+ wide y easy wide a la red de supervisión para efectuar un control total y monitorizar los controladores conectados. El sistema admite un máximo de 207 unidades con una longitud máxima de 1000 m. Para realizar la conexión es preciso colocar accesorios convencionales (convertidor RS485-USB, cód. CAREL CVSTDUMORO) y una resistencia con terminación de 120 Ω en los bornes del último controlador conectado. Conecte el convertidor RS485 a los controladores y realice la conexión como se indica en la figura. Para asignar la dirección serie, consulte el parámetro H0. Véanse las hojas de instrucciones relacionadas con los convertidores para obtener más información.

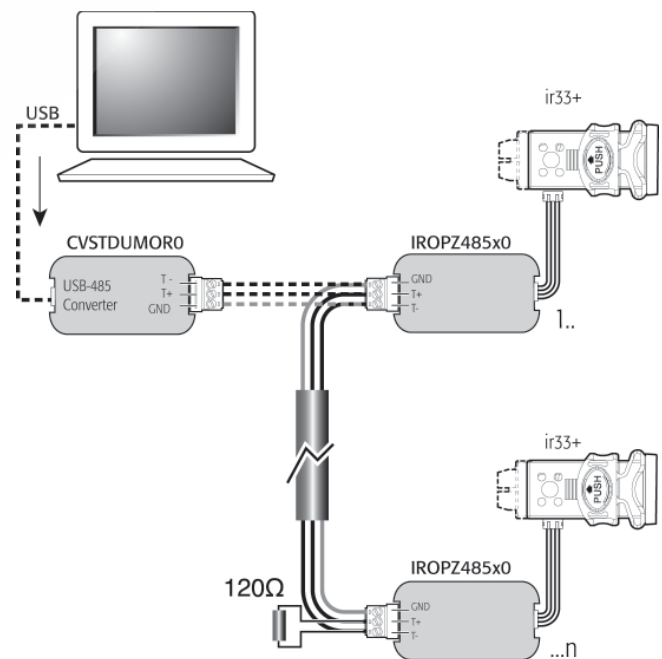
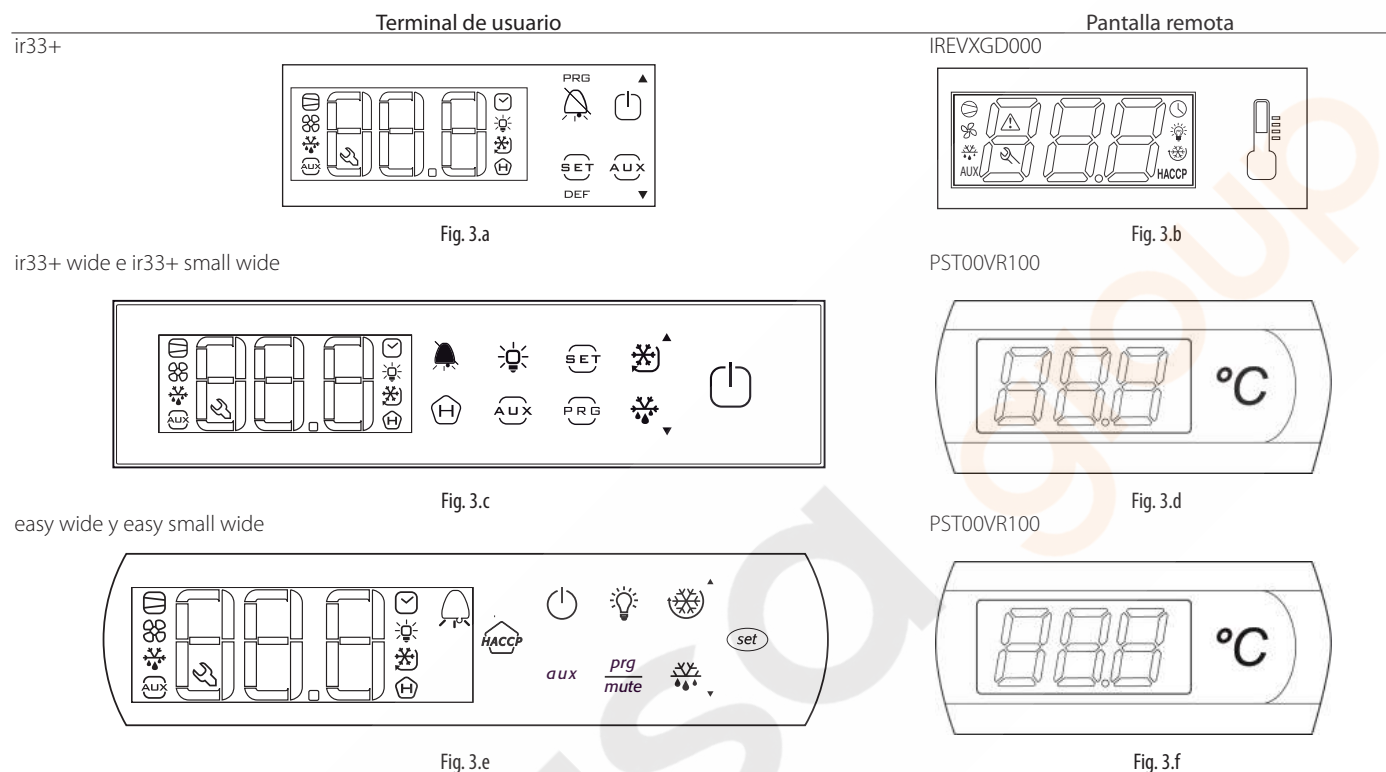


Fig. 2.as

3. INTERFAZ DEL USUARIO

El panel frontal contiene el display y el teclado de 4 teclas (ir33+), 8 teclas (easy wide, easy small wide) o 9 teclas (ir33+ wide, ir33+ small wide), que permiten llevar a cabo todas las operaciones de programación del controlador cuando se pulsan por separado o de forma combinada. La pantalla remota es un componente opcional que permite consultar la temperatura medida por una segunda sonda.








3.1 Display

En el display del terminal del usuario se muestra una temperatura comprendida entre -50°C y $+150^{\circ}\text{C}$, con una resolución de decimales entre $-19,9^{\circ}\text{C}$ y $+19,9^{\circ}\text{C}$. En caso de alarma, el valor de la sonda y los códigos de las alarmas activas se muestran de forma alterna. Los códigos de los parámetros con su valor se muestran en el terminal durante la programación. En la pantalla remota IREVXGD000 / PST00VR100 se indica la temperatura con una resolución de decimales entre $-9,9^{\circ}\text{C}$ y $19,9^{\circ}\text{C}$.



Nota: mediante la configuración de los parámetros /tl y /tE se puede seleccionar la presentación estándar del terminal del usuario y de la pantalla remota.

Icono	Función	Funcionamiento normal		Encendido	Notas
		ON	OFF	Intermitente	
	Compresor	Encendido	Apag.	En espera de que se encienda	Intermitente cuando la sincronización de protección retrasa o impide la activación
	Ventilador	Encendido	Apag.	En espera de que se encienda	Intermitente cuando la sincronización de protección o los procedimientos en curso retrasan la activación
	Desescarchado	Activo	-	En espera	Intermitente cuando la sincronización de protección o los procedimientos en curso retrasan la activación
	Salida AUX	Salida AUX 1 o 2 activa	-	Función de calentador anticondensante activa	
	Alarma	Encendido si la entrada digital retrasa la alarma	-	Alarmas durante el funcionamiento normal (como alarmas de temperatura alta/baja) o en caso de fallos de funcionamiento (encendido junto con el icono de llave)	

Icono	Función	Funcionamiento normal			Encendido	Notas
		ON	OFF	Intermitente		
	Reloj	Encendido si se ha previsto un desescarchado programado Si hay un reloj en tiempo real, el icono aparece unos segundos durante la tercera fase del encendido		Alarma de reloj	ON si RTC presente	
	Luz	Salida auxiliar (1 o 2) configurada como luz activa	-	Función de calentador anticondensante activa		
	Asistencia			Fallos de funcionamiento, como detección de errores de EEPROM o sondas averiadas		
	HACCP	Función HACCP activada	-	Alarma HACCP almacenada en memoria (HA o HF)		
	Ciclo continuo	Función de ciclo continuo activo	-	Función solicitada		Intermitente cuando la sincronización de protección retrasa o impide la activación

Tab. 3.a

3.2 Teclado ir33+

Tecla	Funcionamiento normal		Encendido
	Pulsación de la tecla	Pulsación combinada con otras teclas	
	Cuando se pulsa durante más de 3 segundos proporciona acceso a los parámetros de tipo "F" (uso frecuente) o al menú de configuración de la contraseña que permite acceder a los parámetros de tipo "C" (configuración). En caso de alarma, desactiva el sonido de la alarma acústica (zumbador).	PRG+ON-OFF/UP: cuando se pulsan a la vez durante más de 3 segundos, se restablecen las alarmas de reinicio manual.	Si se pulsa más de 5 segundos durante el encendido, se activa el procedimiento de configuración de los parámetros predeterminados.
	El controlador se apaga si se mantiene pulsada más de 3 segundos, y se enciende cuando se pulsa durante más de 1 segundo. Mientras se modifican los parámetros, permite aumentar el valor mostrado o pasar al parámetro siguiente.	ON-OFF/UP+AUX/DOWN: si se pulsan a la vez durante más de 3 segundos, el funcionamiento en ciclo continuo se activa o se desactiva. ON-OFF/UP+ SET/DEF: si se pulsan a la vez durante más de 3 segundos, se muestra la temperatura medida por la sonda de desescarchado. ON-OFF/UP+ PRG/MUTE: si se pulsan a la vez durante más de 3 segundos, se restablecen las alarmas de reinicio manual.	
	Cuando se pulsa durante más de 1 segundo, la salida auxiliar se activa o se desactiva. Mientras se modifican los parámetros, permite reducir el valor mostrado o ir al parámetro anterior.	AUX/DOWN + ON-OFF/UP: si se pulsan a la vez durante más de 3 segundos, el funcionamiento en ciclo continuo se activa o se desactiva. AUX/DOWN + SET/DEF: si se pulsan a la vez durante más de 1 segundo, en el display aparece un submenú que permite visualizar los parámetros relacionados con las alarmas HACCP.	
	Cuando se pulsa durante más de 1 segundo es posible mostrar o configurar el punto de ajuste; el desescarchado manual se activa cuando se pulsa durante más de 5 segundos.	SET/DEF+ AUX/DOWN: si se pulsan a la vez durante más de 1 segundo, en el display aparece un submenú que permite acceder a los parámetros relacionados con las alarmas HACCP. SET/DEF+ ON-OFF/UP: si se pulsan a la vez durante más de 3 segundos, se muestra la temperatura medida por la sonda de desescarchado.	

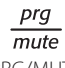







Tab. 3.b

3.3 Teclados ir33+ wide e ir33+ small wide

Tecla	Funcionamiento normal		Encendido
	Pulsación de la tecla	Pulsación combinada con otras teclas	
	Cuando se pulsa durante más de 3 segundos proporciona acceso a los parámetros de tipo "F" (uso frecuente) o al menú de configuración de la contraseña que permite acceder a los parámetros de tipo "C" (configuración).	PRG+UP/CC: cuando se pulsan a la vez durante más de 3 segundos, se restablecen las alarmas de reinicio manual.	Si se pulsa más de 5 segundos durante el encendido, se activa el procedimiento de configuración de los parámetros predeterminados.
	Silencia la alarma acústica (zumbador) y desactiva el relé de alarma.	MUTE+UP/CC: cuando se pulsan a la vez durante más de 3 segundos, se restablecen las alarmas de reinicio manual.	
	Permite encender o apagar el controlador cuando se pulsa durante más de 3 segundos.		
	Cuando se pulsa durante más de 1 segundo, la salida auxiliar se activa o se desactiva.		
	Cuando se pulsa durante más de 3 segundos, el desescarchado manual se activa o se desactiva.		
	Si se pulsa durante más de 3 segundos, el funcionamiento en ciclo continuo se activa o se desactiva.	UP/CC+MUTE o PRG+UP/CC: cuando se pulsan a la vez durante más de 3 segundos, se restablecen las alarmas de reinicio manual. UP/CC+SET: si se pulsan a la vez durante más de 3 segundos, se muestra la temperatura de desescarchado.	
	Cuando se pulsa durante más de 1 segundo, se muestra o permite la configuración del punto de ajuste.	SET+UP/CC: si se pulsan a la vez durante más de 3 segundos, se muestra la temperatura de desescarchado.	
	Cuando se pulsa durante más de 1 segundo, la salida auxiliar 2 se activa o se desactiva.		
	Proporciona acceso al menú de visualización y cancelación de las alarmas HACCP.		

Tab. 3.c

3.4 Teclados easy wide y easy small wide

Tecla	Funcionamiento normal		Encendido
	Pulsación de la tecla	Pulsación combinada con otras teclas	
 PRG/MUTE	Cuando se pulsa durante más de 3 segundos proporciona acceso a los parámetros de tipo "F" (uso frecuente) o al menú de configuración de la contraseña que permite acceder a los parámetros de tipo "C" (configur.). Silencia la alarma acústica (zumbador) y desactiva el relé de alarma.	PRG/MUTE+UP/CC: cuando se pulsan a la vez durante más de 3 segundos, se restablecen las alarmas de reinicio manual.	Si se pulsa más de 3 segundos durante el encendido, se activa el procedimiento de configuración de los parámetros predeterminados.
 ON-OFF	Permite encender o apagar el controlador cuando se pulsa durante más de 3 segundos.		
 AUX	Cuando se pulsa durante más de 1 segundo, la salida auxiliar se activa o se desactiva.		
 DOWN/DEF	Cuando se pulsa durante más de 5 segundos, el desescarchado manual se activa o se desactiva.		
 UP/CC	Si se pulsa durante más de 3 segundos, el funcionamiento en ciclo continuo se activa o se desactiva.	UP/CC+MUTE: cuando se pulsan a la vez durante más de 3 seg., se restablecen las alarmas de reinicio manual. UP/CC+SET: si se pulsan a la vez durante más de 3 seg., se muestra la temperatura de desescarchado.	
 SET	Cuando se pulsa durante más de 1 segundo, se muestra o permite la configuración del punto de ajuste.		
 LIGHT	Cuando se pulsa durante más de 1 segundo, la salida auxiliar se activa o se desactiva.		
 HACCP	Proporciona acceso al menú de visualización y cancelación de las alarmas HACCP.		

Tab. 3.d

3.5 Programación

Los parámetros pueden modificarse por medio del teclado frontal. El acceso varía en función del tipo de parámetro de que se trate: punto de ajuste, parámetros de uso frecuente (F) o parámetros de configuración (C). En la tabla de parámetros se indica el tipo de parámetro. El acceso a los parámetros de configuración está protegido con una contraseña que impide que se modifiquen de manera accidental o que los modifiquen personas no autorizadas. Con la contraseña de los parámetros de configuración también es posible acceder a todos los parámetros del controlador y modificarlos.

Modificación del punto de ajuste

Para modificar el punto de ajuste St (predeterminado = 0°C):

- Pulse Set durante más de 1 segundo; en el display aparece Set seguido del valor actual de St.
- Pulse UP/DOWN para desplazarse hasta el valor que desee.
- Pulse Set para guardar el nuevo valor de St.

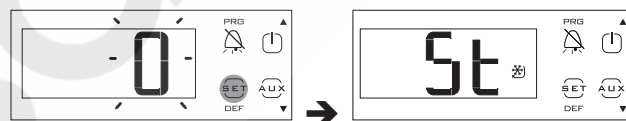


Modificación de los parámetros de tipo F

En los parámetros de tipo F se incluyen el punto de ajuste, el diferencial, el intervalo de monitorización de la temperatura, el intervalo entre desescarchados, la temperatura de final de desescarchado, el tiempo de goteo, los umbrales de alarma, los tiempos de omisión de las alarmas, etc. Véase la tabla de parámetros. Procedimiento:

1. Pulse Prg/Mute una o varias veces para que se muestre la vista estándar del display.
2. Mantenga pulsado Prg/Mute más de 3 segundos (en caso de alarma, primero se silencia el zumbador); en el display se mostrará el código PS (contraseña) y el número 0.
3. Pulse Set para que aparezca el parámetro St.
4. Pulse UP o DOWN hasta que aparezca el parámetro cuyo valor quiera modificar. Conforme se desplace por el display, se iluminará el icono que representa la categoría a la que pertenece el parámetro (véanse la tabla siguiente y la tabla de parámetros).
5. Pulse Set para ver el valor del parámetro.
6. Pulse UP/DOWN hasta que aparezca el valor deseado.
7. Pulse Set para guardar provisionalmente el nuevo valor en la memoria y regresar a la vista del código del parámetro.
8. Repita las operaciones de la 4) a la 7) para modificar otros parámetros.

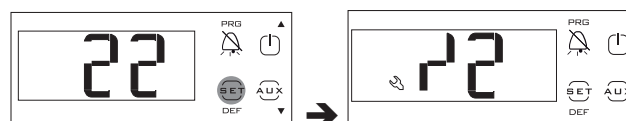
9. Para guardar definitivamente los nuevos valores de los parámetros y salir del procedimiento de modificación de parámetros, pulse Prg/Mute durante 5 segundos.



Modificación de los parámetros de tipo C

En los parámetros de tipo C se incluyen los parámetros de tipo F y todos los demás parámetros del controlador. Procedimiento:

1. Pulse Prg/Mute una o varias veces para que se muestre la vista estándar del display.
2. Mantenga pulsado Prg/Mute más de 3 segundos (en caso de alarma, primero se silencia el zumbador); en el display se mostrará el código PS (contraseña) y el número 0.
3. Pulse UP/DOWN e introduzca la contraseña: 22. Pulse Set para que aparezca el parámetro /2.
4. Pulse UP o DOWN hasta que aparezca el parámetro cuyo valor quiera modificar. Conforme se desplace por el display, se iluminará el icono que representa la categoría a la que pertenece el parámetro (véanse la tabla siguiente y la tabla de parámetros).
5. Pulse la tecla Set para ver el valor del parámetro.
6. Pulse UP/DOWN hasta que aparezca el valor deseado.
7. Pulse Set para guardar provisionalmente el nuevo valor en la memoria y regresar a la vista del código del parámetro.
8. Repita las operaciones de la 4) a la 7) para modificar otros parámetros.
9. Para guardar definitivamente los nuevos valores de los parámetros y salir del procedimiento de modificación de parámetros, pulse Prg/Mute durante 5 segundos.



⚠ Atención:

- Todos los cambios realizados se perderán si se interrumpe el suministro eléctrico del controlador antes de pulsar Prg/mute.
- En ambos procedimientos de modificación de parámetros (F y C) es preciso pulsar Prg/mute durante 5 segundos para que los valores nuevos se guarden en la memoria. En el procedimiento de modificación del punto de ajuste, el nuevo valor se guarda en la memoria una vez que se pulsa Set para confirmar la operación.

Notas:

- Para pasar de parámetros de una categoría a otra, pulse Prg mientras se muestra el código de un parámetro para que aparezca la categoría; a continuación, pulse UP y DOWN para pasar de una categoría a otra.
- Si no se pulsa ninguna tecla, el display empieza a parpadear después de 10 segundos y regresa automáticamente a la vista estándar del display transcurrido 1 minuto.
- Para aumentar la velocidad de desplazamiento, mantenga pulsado UP/DOWN más de 5 segundos.
- Es posible anular todas las modificaciones de parámetros que se han guardado provisionalmente en la memoria RAM y regresar a la vista estándar del display si no se pulsa ninguna tecla en 60 segundos. Sin embargo, los valores de los parámetros del reloj (rtc) se guardan en la memoria cuando se introducen.

Categorías de parámetros

Categoría	Indicación	Icono	Categoría	Indicación	Icono
Sondas	Pro		Ventilador	FAn	
Regulación	CtL		Configuración	CnF	
Compresor	CMP		HACCP	HcP	
Desescarchado	dEF		Reloj	rtc	
Alarmas	ALM				

Tab. 3.e

Los ejemplos siguientes son válidos para modelos que incorporan RTC.

Ejemplo 1: configuración de fecha/hora actuales

1. Acceda a los parámetros de tipo C como se describe en la sección correspondiente.
2. Pulse UP/DOWN y seleccione el parámetro tc principal; también puede pulsar la tecla Prg para seleccionar la categoría de parámetros "rtc" y el parámetro tc.
3. Pulse Set; aparecerá el parámetro seguido de dos cifras que indican el año actual.
4. Pulse Set y configure el año actual (por ej., 12=2012); pulse Set otra vez para confirmar.
5. Pulse UP para seleccionar el parámetro siguiente (mes) y repita los pasos 3 y 4 para configurar los parámetros:
6. M=mes, d=día del mes, u=día de la semana, h=hora y m=minutos.
7. Para regresar a la lista de parámetros principales y modificar los parámetros ton y toF, pulse Prg/mute (véase la sección siguiente).
8. También se puede pulsar Prg/mute durante 5 segundos para guardar los cambios y salir del procedimiento de modificación de parámetros.



Ejemplo 2: configuración de la hora de encendido/apagado de la luz/salida auxiliar (aux)

1. Acceda a los parámetros de tipo C como se describe en la sección correspondiente.
2. Pulse las teclas UP/DOWN y seleccione el parámetro principal ton (horario de encendido).



3. Pulse Set; aparecerá el parámetro d seguido de una o dos cifras que determinan el día en que se enciende, como sigue:
 0 = Encendido desactivado
 1 a 7 = De lunes a domingo
 8 = De lunes a viernes
 9 = De lunes a sábado
 10 = Sábado y domingo
 11 = Todos los días
4. Pulse Set para confirmar y pasar a los parámetros h/n (hora/minuto de encendido).

5. Para regresar a la lista de parámetros principales, pulse Prg/mute y pase a modificar el parámetro toF (horario de apagado).



6. Se puede pulsar Prg/mute durante 5 segundos para guardar los cambios y salir del procedimiento de modificación de parámetros.

Nota: es posible programar un solo evento de encendido o apagado.

Configuración de los parámetros predeterminados

Para configurar los parámetros en el valor de fábrica (predeterminado):

- Desconecte el suministro eléctrico del controlador.
- Pulse Prg/mute.
- Mantenga pulsado Prg/mute para restablecer el suministro hasta que aparezca el mensaje "Std" en el display después de 5 segundos.

Nota: de esta forma se anulan todas las modificaciones y se recuperan los valores originales de fábrica; es decir, se restablecen los valores predeterminados que aparecen en la tabla de parámetros.



Prueba del display y el teclado durante el encendido

Para acceder al modo de prueba:

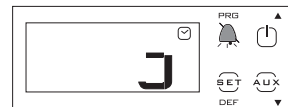
1. Encienda el controlador.
2. Pulse Prg cuando los tres segmentos del display se enciendan (fase 3 de la tabla siguiente).

Fase	Presentación visual	Teclado
Primera	Display completamente durante 5 s	Los valores predeterminados se pueden configurar pulsando Prg durante 5 segundos.
Segunda	Display completamente encendido durante 2 s	Ningún efecto
Tercera	3 segmentos ("---") encendidos	Al pulsar cada tecla se enciende un segmento específico. Nota: la iluminación del icono en esta fase indica la presencia del reloj en tiempo real (RTC).
Cuarta	Funcionamiento normal	Funcionamiento normal

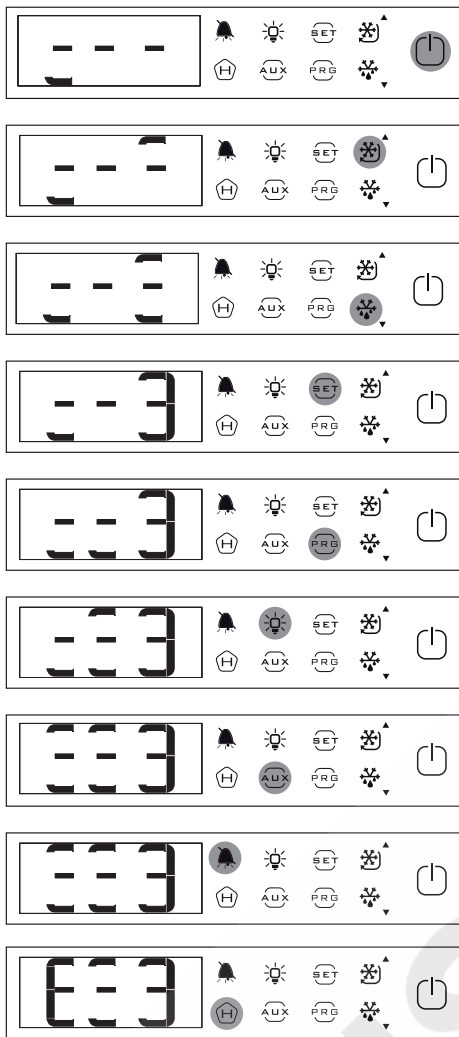
Tab. 3.f

A continuación se indica la secuencia de teclas que hay que pulsar para probar el display en la fase 3.

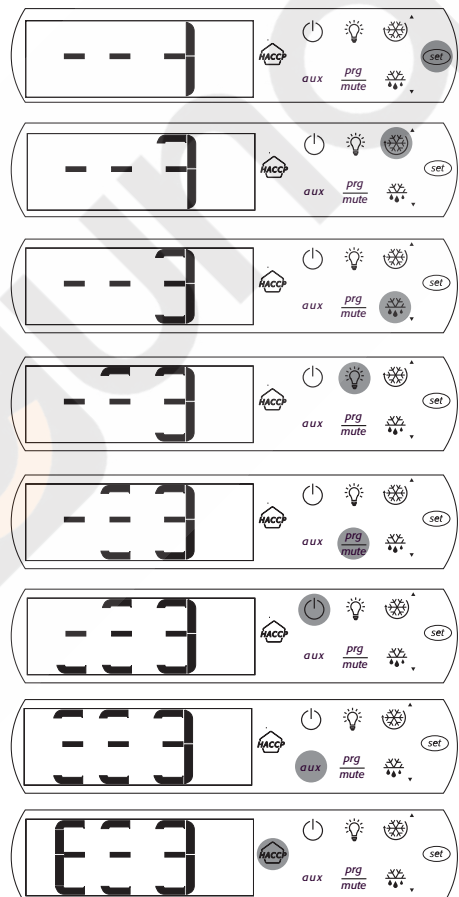
ir33+



ir33+ wide,
ir33+ wide small





easy wide y easy
small wide



Desescarchado

Para activar el desescarchado, la sonda de desescarchado debe detectar una temperatura inferior al valor de temperatura de final del desescarchado (par. dP1).

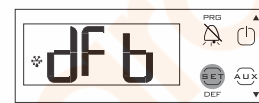
ACTIVACIÓN: pulse durante 5 segundos: ir33+ ir33+ wide/Easy wide
 
 DEF



Después de 5 segundos aparece la indicación de inicio de desescarchado (dFb) en el display durante 3 segundos. El controlador entra en estado de desescarchado y en el display se muestra el icono correspondiente; también puede aparecer el mensaje "dEF", dependiendo de la configuración del parámetro d6. También se activa el relé de desescarchado.

Par.	Descripción	Def.	Mín.	Máx.	UM
d6	Visualización del terminal durante el desescarchado 0 = Temperatura alternativa a dEF 1 = Bloqueo de visualización 2 = dEF	1	0	2	-

Tab. 3.g

Ejemplo: activación de desescarchado en ir33+



DESACTIVACIÓN: pulse durante 5 segundos: ir33+ ir33+ wide/Easy wide
 
 DEF

El mensaje de final de desescarchado (dFE) aparece en el display después de 5 segundos. El controlador sale del estado de desescarchado y vuelve a mostrarse la vista estándar.

Ejemplo: desactivación de desescarchado en ir33+



On/Off

Para apagar el controlador por medio del teclado:
 • Pulse On-Off durante 3 segundos.

La indicación Off parpadeará en el display durante 3 segundos y luego quedará encendido de forma permanente. Luego se alternará la indicación Off con la vista estándar. Los relés de salida que estén activos se desactivarán.



Para encender el controlador por medio del teclado:

• Pulse On-Off durante 1 segundo.
 La indicación On se mostrará durante 1 segundo y el display volverá a la vista estándar. Los relés de salida se volverán a activar.

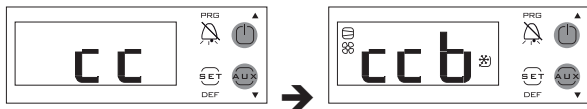


Ciclo continuo

En el capítulo 6 se explica el ciclo continuo. El valor del parámetro cc debe ser mayor que 0 para que el ciclo continuo se active.

ACTIVACIÓN: pulse durante 5 segundos la tecla o la combinación de teclas: ir33+ ir33+ wide Easy wide
  

El mensaje "cc" parpadeará en el display durante 3 segundos y, a continuación, el controlador mostrará el mensaje de inicio del ciclo continuo "ccb" si se cumplen las condiciones. En el display aparece el icono relacionado. Ejemplo: activación del ciclo continuo en ir33+



DESACTIVACIÓN: pulse durante 3 segundos la tecla o la combinación de teclas



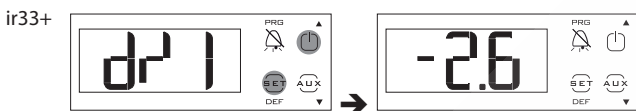
El mensaje "cc" parpadeará en el display durante 3 segundos y, a continuación, aparecerá la indicación de fin de ciclo continuo "ccE" en el controlador.



Visualización de la sonda de desescarchado

Para consultar el valor de la sonda de desescarchado que se ha medido:

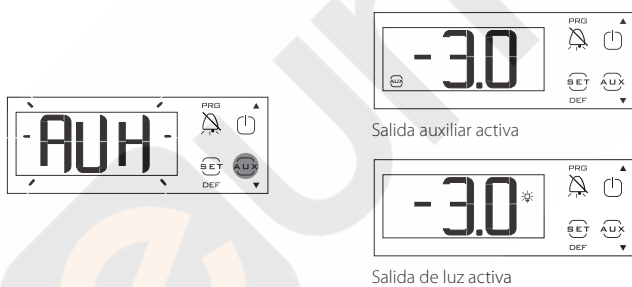
- Pulse Set y UP al mismo tiempo durante 3 segundos.
- El código del parámetro d/1 parpadeará en el display.
- Mantenga pulsada la combinación de teclas hasta que aparezca el valor medido de la sonda de desescarchado.
- Suelte las teclas.
- El display volverá a mostrar la vista estándar después de 10 segundos.



Activación de la salida auxiliar/luz

Activación con el teclado. Para configurar la activación automática en una franja horaria, véase el segundo ejemplo de la sección 3.5. Para activar la salida auxiliar (H1 = 2) o la luz (H1 = 3) por medio del teclado:

- Pulse AUX o si está presente.
- El mensaje AUX parpadeará en el display durante 1 segundo.
- Mantenga pulsado hasta que se activen la salida y el icono correspondiente en el display, que luego vuelve a la vista estándar.



Pulse AUX para desactivar la salida AUX o la luz.

Calibración de las sondas

Los parámetros /c1 a /c4 se utilizan para calibrar de la primera a la cuarta sonda de temperatura, respectivamente. Acceda a los parámetros y modifíquelos. La particularidad consiste en que no se muestra el parámetro cuando se modifica el valor y se pulsa la tecla Set, sino que aparece inmediatamente el nuevo valor de la sonda que se está calibrando. Esto permite verificar de inmediato el éxito de la modificación y adoptar las medidas adecuadas. Por último, pulse Prg durante 5 segundos para guardar el valor del parámetro en la memoria de manera permanente.

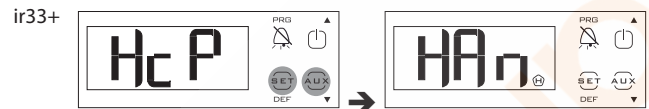


Menú HACCP

El controlador debe disponer de RTC (reloj en tiempo real).

Para acceder al menú HACCP:

- Pulse la combinación de teclas o la tecla que se indican en la tabla durante 1 segundo.
- Pulse UP/DOWN para ver los parámetros de la categoría HACCP.
- Pulse PRG durante 5 segundos para volver a la vista estándar del display.



Monitorización de la temperatura mínima y máxima

El controlador permite registrar la temperatura mínima y máxima de la sonda de regulación durante un intervalo de tiempo de hasta 999 horas (más de 41 días).

Para realizar la monitorización:

- Entre en el modo de programación como se explica en la sección pertinente.
- Configure r5=1.
- Seleccione rt.



Para consultar la cantidad de horas que lleva activo el registro de temperatura mínima y máxima (si se acaba de activar, rt=0)

- Si se quiere que comience de nuevo el registro de temperatura, pulse durante más de 5 segundos:



La aparición del mensaje "rES" indica que se ha cancelado. El controlador pondrá a cero las horas de registro y reanudará la monitorización.

- Pulse Set para regresar a la lista de parámetros.
- Para conocer la temperatura máxima de la sonda, consulte el valor del parámetro rH.
- Para conocer la temperatura mínima de la sonda, consulte el valor del parámetro rL.

Nota: la monitorización de la temperatura mínima y máxima no se interrumpe una vez que transcurre el tiempo máximo de 999 horas, pero el intervalo de tiempo permanece fijo en 999.

Atención: los valores de los parámetros rt, rL y rH se guardan cada hora en la memoria interna del controlador. Si el controlador no está conectado a un suministro continuo de energía y se produce un corte de electricidad, los valores de rt, rL y rH correspondientes a la última hora pueden perderse. Cuando se restablezca el suministro eléctrico, el controlador pondrá automáticamente en marcha la monitorización de los valores almacenados con anterioridad.

4. PUESTA EN MARCHA

4.1 Configuración

Los parámetros de configuración se configuran durante la primera puesta en servicio del controlador y guardan relación con lo siguiente:

- Configuración de fecha/hora, si el reloj está incorporado (RTC, reloj en tiempo real)
- Estabilidad de la medida de las sondas analógicas
- Ralentización de la presentación de la sonda
- Vista estándar en el controlador y la pantalla remota, y del punto decimal
- Dirección serie para la conexión de supervisión en red
- Unidad de medida de temperatura (°C / °F)
- Desactivación del teclado, las teclas y el zumbador
- Presentación en el display durante el desescarchado

Configuración de fecha/hora

Véase el ejemplo 1 en la sección 3.5.

Estabilidad de la medida de las sondas analógicas

Define el coeficiente empleado para estabilizar la medida de temperatura mediante un filtro basado en 2 algoritmos:

- Limitación de variaciones: se limita la variación máxima del valor medido para reducir los parásitos.
- Media móvil: permite limitar el efecto del ruido en la medida de temperatura, ya que podría influir de forma negativa en la regulación.

Aunque los valores bajos del parámetro permiten que el sensor reaccione con rapidez a las variaciones de temperatura, la lectura es más sensible a las interferencias. Los valores altos ralentizan la reacción, pero garantizan una inmunidad a interferencias mayor, lo que significa que la lectura es más estable y precisa.

Par.	Descripción	Def.	Mín.	Máx.	UM
/2	Estabilidad de medida de sondas	4	1	15	-

Tab. 4.a

Atenuación de la presentación de sonda

Atención: el parámetro solo afecta a la temperatura mostrada en el display, pero no repercute en la temperatura empleada en la regulación.

Par.	Descripción	Def.	Mín.	Máx.	UM
/3	Atenuación de la presentación de sonda 0 = Desactivado 1 = Actualización rápida ... 15 = Actualización lenta	0	0	15	-

Tab. 4.b

El parámetro permite configurar la velocidad de actualización de la temperatura mostrada en el display. Esta tendrá a reflejar los cambios bruscos con respecto al punto de ajuste con mucha lentitud; por el contrario, se moverá a gran velocidad si la temperatura que se va a mostrar se mueve en la dirección del punto de ajuste. En la tabla se muestra el retardo de visualización en función de la configuración.

/3	Retardo de visualización	/3	Retardo de visualización
0	Desactivado	8	50 s
1	5 s	9	60 s
2	10 s	10	75 s
3	15 s	11	90 s
4	20 s	12	105 s
5	25 s	13	120 s
6	30 s	14	150 s
7	40 s	15	180 s

Tab. 4.c

Si la temperatura de regulación supera los umbrales de temperatura alta o baja y se genera una alarma de temperatura alta/baja (AH/AL), o se supera el número máximo de pasos de filtro, este se elude de inmediato y la temperatura mostrada se convierte en la temperatura medida hasta que las alarmas se reanudan.

Ejemplo: en el caso de congeladores de tipo "enfriador de botellas" que se destinan al uso típico en un supermercado, es posible que el controlador detecte que las bebidas se encuentran a una temperatura más alta que real real y que muestre una temperatura poco "realista" en el display a causa de la apertura frecuente de las puertas y de la mayor inercia térmica de los líquidos con respecto al aire, ya que la sonda está en el aire en lugar de estar en contacto directo con los productos. Si el parámetro /3' se configura en un valor distinto de 0, en la presentación se "filtran" todas las variaciones bruscas de temperatura y se muestra una evolución de la temperatura más "próxima" a la temperatura real de la mercancía.

Visualización en el terminal del usuario y la pantalla remota

En el terminal del usuario (display del controlador) se puede mostrar alternativamente el valor de la sonda virtual de regulación (véase el capítulo de regulación), el valor de las sondas 1 a 4 y el valor del punto de ajuste. En la pantalla remota se puede seleccionar la presentación de estos valores, excepto el valor del punto de ajuste.

Par.	Descripción	Def.	Mín.	Máx.	UM
/tI	Visualización en terminal del usuario	1	1	7	-
1	Sonda virtual	5	Sonda 4		
2	Sonda 1	6	Reservado		
3	Sonda 2	7	Punto de ajuste		
4	Sonda 3				
/tE	Visualización en pantalla remota	0	0	6	-
0	Terminal ausente	4	Sonda 3		
1	Sonda virtual	5	Sonda 4		
2	Sonda 1	6	Reservado		
3	Sonda 2				

Tab. 4.d

Dirección serie (parámetro H0)

H0 asigna al controlador una dirección para la conexión serie a un sistema de supervisión o teleasistencia.

Par.	Descripción	Def.	Mín.	Máx.	UM
H0	Dirección serie	1	0	207	-

Tab. 4.e

Unidad de medida de temperatura y visualización del punto decimal

El controlador permite:

- Elegir la unidad de medida de la temperatura entre grados centígrados (°C) y Fahrenheit (°F).
- Activar y desactivar la presentación del punto decimal y el zumbador.

Par.	Descripción	Def.	Mín.	Máx.	UM
/5	Unidad de medida de temperatura 0 = °C, 1 = °F	0	0	1	-
/6	Visualización del punto decimal 0/1 = Sí/no	0	0	1	-
H4	Zumbador 0/1 = Activado/desactivado	0	0	1	-

Tab. 4.f

Desactivación del teclado y el bloqueo de teclas

Es posible bloquear algunas funciones que se realizan mediante el teclado, como la modificación de parámetros y del punto de ajuste, en el caso de que el controlador quede a disposición del público. Además, se puede bloquear una sola tecla o un grupo de teclas.

Par.	Descripción	Def.	Mín.	Máx.	UM
H2	Desactivación de las funciones del teclado	1	0	6	-
H6	Configuración del bloqueo de teclas del terminal 0 = Todas las teclas activadas	0	0	255	-

Tab. 4.g

Funciones que pueden desactivarse mediante el teclado

⚠ Atención: el ajuste H2 ≠ 1, 3 impide modificar los parámetros de tipo F, aunque puede mostrarse su valor. Los parámetros de tipo C, a pesar de estar protegidos con contraseña, se pueden modificar con el teclado mediante el procedimiento descrito en el capítulo 3. Cuando las funciones de “modificación del punto de ajuste” y “modificación de parámetros F” están bloqueadas no se puede cambiar el punto de ajuste ni los parámetros de tipo F, pero se pueden mostrar sus valores.

🔍 Nota: Y = Activable; N = No activable

ir33+, ir33+ wide y easy wide

FUNCIÓN	Par. H2						
	0	1	2	3	4	5	6
LUZ	Y	Y	Y	Y	Y	Y	Y
AUX	Y	Y	Y	Y	Y	Y	Y
ON/OFF	Y	Y	Y	Y	N	N	Y
HACCP	Y	Y	Y	Y	Y	Y	Y
PRG/MUTE (mute)	Y	Y	Y	Y	Y	Y	Y
UP+DOWN (ciclo continuo)	Y	Y	Y	Y	N	N	N
SET/DEF (desescarchado)	Y	Y	Y	Y	N	N	N
Modificación de SET (punto de ajuste)	N	Y	N	Y	Y	N	N
Modificación de parámetros “F”	N	Y	N	Y	N	N	N

Tab. 4.h

Bloqueo de teclas

Las funciones asociadas a cada tecla en la tabla siguiente se pueden activar o desactivar por medio de cada bit. Para calcular el valor que se va a asignar al parámetro H6 basta con sumar los valores asignados a las funciones que se quieren desactivar.

🔍 Nota: las funciones desactivadas con el parámetro H6 se añaden a las desactivadas con el parámetro H2.

Bloqueo de teclas

Bit	Valor Par. H6	Tecla ir33+	Función de ir33+	Tecla de ir33+wide	Tecla easy wide	Descripción
0	1		Procedimiento de visualización de temp. de desescarchado; entrada de HACCP; desescarchado			Procedimiento de visualización de temp. de desescarchado
1	2		Activación salida AUX 1, ciclo continuo			Desescarchado
2	4		Up, On-Off			Ciclo continuo
3	8		Silencio de alarmas			Silencio de alarmas
4	16	-	-			Entrada en HACCP
5	32	-	-			Activación/desactivación de salida aux 1
6	64	-	-			On/Off
7	128	-	-			Activación/desactivación de salida aux 2, luz

Tab. 4.i

4.2 Carga de conjuntos de parámetros

En el controlador se pueden seleccionar hasta 6 conjuntos de parámetros personalizados, que deben haberse cargado previamente en el controlador mediante la herramienta de programación VPM (Visual Parameter Manager, véase el apéndice 1) y la llave de programación.

Procedimiento:

- Desconecte la alimentación para apagar el controlador.
- Mantenga pulsado Prg/mute para conectar la alimentación.
- En el display aparecerá el primer conjunto de parámetros: bn0.
- Pulse UP/DOWN para seleccionar los conjuntos de bn1 a bn6. Por ejemplo, seleccione bn2.
- Pulse Set para confirmar la selección. El controlador cargará el conjunto de parámetros bn2 y luego cambiará a la vista estándar del display.



Par. Hdn	Descripción	Def.	Mín.	Máx.	UM
	Número de conjuntos de parámetros predefinidos disponibles	0	0	6	-

Tab. 4.j

🔍 Nota: bn0 es el valor predeterminado del controlador; es decir, es la configuración de fábrica. Cuando se carga un conjunto de parámetros comprendido entre bn1 y bn6, el conjunto bn0 se sobrescribe con el conjunto nuevo y desaparece.

4.3 Preparación para la puesta en servicio

Una vez que se realizan las operaciones de instalación, configuración y programación, es preciso verificar lo siguiente antes de poner el controlador en funcionamiento:

- El cableado se ha realizado de forma correcta.
- La lógica de programación se adecua a los reglajes de la máquina y la instalación que se quieren controlar.
- Si el controlador dispone de RTC (reloj), configure la fecha, la hora y el horario de encendido y apagado de la luz/salida auxiliar.
- Configure la vista estándar del display.
- Configure el parámetro de “tipo de sonda” en función de la sonda existente y del tipo de controlador (NTC, NTC-HT, PTC); tenga en cuenta que el código de los controladores que emplean sondas PTC puede ser distinto al de los controladores que solo usan sondas NTC.
- Configure el tipo de desescarchado: por resistencia eléctrica o por gas caliente.
- Configure la unidad de medida de temperatura (°C o °F).
- Las funciones de protección (retardo de encendido, rotación, tiempo mínimo de encendido y apagado de las salidas) están activas.

🔍 Nota: todas las alarmas de reinicio manual se pueden restablecer pulsando Prg y UP al mismo tiempo durante más de 5 segundos. Véase el capítulo “Alarmas”.

5. FUNCIONES

5.1 Sondas (entradas analógicas)

Los controladores pertenecientes a la plataforma ir33+ disponen de 4 entradas analógicas como máximo, que se utilizan con sensores de temperatura de tipo NTC, NTC de alta temperatura (NTC Enhanced range) o PTC (véase la nota). Las sondas S3 y S4 pueden configurarse como entradas digitales de forma alternativa. La sonda S1 es la sonda de regulación y su función no puede modificarse. La función de las sondas S2, S3 y S4 se puede seleccionar con los parámetros /A2, /A3, /A4. Con la calibración se puede modificar los valores de las sondas que se han registrado. En particular, los parámetros /c1 a /c4 permiten aumentar o reducir los valores de las sondas conectadas a las entradas S1, S2, S3, S4 en todo el campo de medida. Véase el procedimiento de calibración en la sección 3.5.

Par.	Descripción	Def.	Mín.	Máx.	UM
/P	Tipo de sonda 0 = NTC Standard Range -50T90°C 1 = NTC Enhanced Range -40T150°C 2 = PTC Standard Range -50T150°C	0	0	2	-
/c1	Calibración de sonda 1	0	-20	20	-
/c2	Calibración de sonda 2	0	-20	20	-
/c3	Calibración de sonda 3	0	-20	20	-
/c4	Calibración de sonda 4	0	-20	20	-

Tab. 5.a

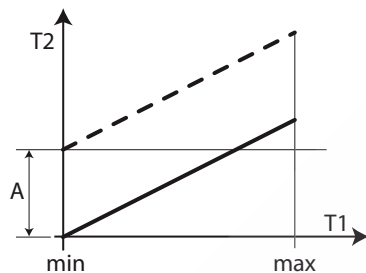


Fig. 5.a

Leyenda

T1	Lectura de temperatura de la sonda
T2	Valor calibrado de T1
A	Valor de calibración
mín., máx.	Campo de medición

Nota: los códigos de los controladores que utilizan sondas PTC pueden variar con respecto a los códigos de los controladores que emplean sondas NTC.

Ejemplo:

Modelo	Código	Sondas utilizables
ir33+	IREV*7*****	NTC/PTC
ir33+ wide	PBEV*6*****	PTC
easy wide		

Tab. 5.b

Asignación de la función de las sondas S2, S3, S4

En un congelador o una cámara frigorífica, el controlador puede utilizar las siguientes sondas:

- Desescarchado: situada en el evaporador, preferiblemente donde más aguanta el hielo.
- Condensador: se utiliza para proteger el compresor contra la alta presión cuando se bloquea el condensador o se avería el ventilador del condensador.
- Anticongelante: para que se active la alarma correspondiente.

Notas:

- Para configurar las sondas 3 y 4 como entradas digitales 1 y 2 respectivamente, configure los parámetros /A3 y /A4 =0.
- Si se han configurado otras sondas con el mismo modo de funcionamiento, el controlador tendrá en cuenta la primera sonda (en orden creciente) que presente esa configuración.

Par.	Descripción	Def.	Mín.	Máx.	UM
/A2	Configuración de sonda 2 (S2) (modelos M)	0	0	4	-
/A2	Configuración de sonda 2 (S2)	2	0	4	-
	0 Ausente				
	1 Producto (solo visualiz)				
	2 Desescarchado				
	3 Condensación				
	4 Anticongelante				
/A3	Configuración de sonda 3 (S3/DI1)	0	0	3	-
	0 Entrada digital 1 (DI1)				
	1 Producto (solo visualiz)				
	2 Desescarchado				
	3 Condensación				
	4 Anticongelante				
/A4	Configuración de sonda 4 (S4/ DI2)	0	0	4	-
	0 Entrada digital 2 (DI2)				
	1 Producto (solo visualiz)				
	2 Desescarchado				
	3 Condensación				
	4 Anticongelante				

Tab. 5.c

5.2 Entradas digitales

En lugar de las sondas S3 y S4 se pueden activar las entradas digitales DI1 y DI2, respectivamente. Las entradas digitales 1,2 se deben activar al principio (par. /A3 y /A4 = 0) para luego asignarles una función específica (par. A4 y A5). Por último se conecta un contacto externo a la entrada multifunción para activar varios tipos de funciones, como alarmas, interruptores de cortina/puerta, inicio de desescarchado, etc. Véase la tabla siguiente.

Atención: para garantizar la seguridad de la unidad en caso de alarma grave, es preciso que la unidad cuente con todos los dispositivos de seguridad electromecánicos necesarios para asegurar un funcionamiento correcto.

Nota: (válido para todas las opciones de los par. A4 y A5) en el caso de que 2 entradas digitales se configuren de la misma manera (por ejemplo, activación de desescarchado), se generará un evento de desactivación cuando al menos una de las entradas digitales esté abierta; el evento de activación tendrá lugar cuando se cierren los 2 contactos.

Funciones de las entradas digitales

Opción	PARÁMETROS A4, A5	
	Contacto	
	ABIERTO	CERRADO
0 = Inactivo		
1 = Alarma externa inmediata	Activo	Inactivo
2 = Alarma externa retardada	Activo	Inactivo
3 = Selección de sonda (ir33M)	Véase /tl.	Primera sonda activada (/A2, /A3, /A4, /A5)
3 = Activación de desescarchado (todos los demás modelos)	No habilitado	Habilitado
4 = Inicio de desescarchado	Inactivo	Activo
5 = Interruptor de puerta con apagado de compresor y ventiladores del evaporador	Puerta abierta	Puerta cerrada
6 = ON/OFF remoto	OFF	ON
7 = Interruptor de cortina	Cortina abierta	Cortina cerrada
8 = Presostato de baja presión	Estado de baja presión	Estado normal
9 = Interruptor de puerta con apagado de ventiladores	Puerta abierta	Puerta cerrada
10 = Funcionamiento direct/reverse	Estado direct	Estado reverse
11 = Sensor de luz	Luz apagada	Luz encendida
12 = Activación de salida aux	Desactivada	Activada
13 = Interruptor de puerta con apagado de compresor y ventiladores; sin gestión de luz	Puerta abierta	Puerta cerrada
14 = Interruptor de puerta con apagado de ventiladores; sin gestión de luz	Puerta abierta	Puerta cerrada

Tab. 5.d

A continuación se recogen los parámetros relacionados con la explicación de las opciones de A4 y A5.

Par.	Descripción	Def.	Mín.	Máx.	UM
A4	Configuración de entrada digital multifunción 1 (DI1) - Véase la tabla anterior.	0/3 (IR33M)	0	14	-
A5	Configuración de entrada digital multifunción 2 (DI2) Véase la tabla anterior.	0	0	14	-
A6	Bloqueo del compresor por alarma externa 0 = Compresor siempre apagado 100 = Compresor siempre encendido	0	0	100	min
A7	Retardo de alarma de entrada digital 0 = Salidas de regulación sin variación	0	0	250	min
Ado	Gestión de luz con interruptor de puerta	0	0	1	-
c7	Tiempo máximo de vaciado (PD) 0 = Vaciado desactivado	0	0	900	s
d5	Retardo de desescarchado durante el encendido (si d4=1) o de DI	0	0	250	min
d8	Tiempo de omisión de alarma de alta temperatura tras desescarchado (y puerta abierta)	1	0	250	hora/min
d8d	Tiempo de omisión de alarma tras la apertura de la puerta	0	0	250	min
dI	Intervalo máximo tras desescarchados consecutivos - 0 = Desescarchado no realizado	8	0	250	hora/min

Tab. 5.e

1 = Alarma externa inmediata

Aplicación: alarma externa que requiere intervención inmediata (por ejemplo, alarma de alta presión o sobrecarga térmica del compresor). La activación de la alarma:

- provoca:
 - La aparición del mensaje ("IA") en el display
 - El parpadeo del icono
 - La activación del zumbador, si es posible
 - La activación del relé de alarma, si se ha seleccionado
- requiere la intervención en los siguientes actuadores:
 - Compresor: funciona con arreglo a los valores asignados al parámetros "A6" (bloqueo del compresor por alarma externa).
 - Ventiladores: continúan funcionando según los parámetros de los ventiladores ("F").

Nota: cuando se apaga el compresor no se respeta el tiempo mínimo de encendido ("c3").

2 = Alarma externa retardada

La alarma externa retardada es equivalente a la alarma externa inmediata, pero se introduce un retardo A7 para la indicación ("dA").

Aplicación: esta configuración es especialmente útil para gestionar la alarma de baja presión. De hecho, cuando se arranca por primera vez, la unidad suele detectar una alarma de baja presión debida a las condiciones ambientales, en lugar de a problemas de funcionamiento de la misma. Si se establece un retardo de alarma (par. A7) se evitan falsas indicaciones. En realidad, si la baja presión se debe a condiciones ambientales (baja temperatura) y el retardo se calcula de forma oportuna, la alarma se reanuda antes de que transcurra el tiempo de retardo configurado.

Nota: si "A7"=0, la activación de la alarma no hace que el compresor funcione de acuerdo con los valores asignados al parámetro "A6" (bloqueo del compresor por alarma externa); sin embargo, se activan la indicación "dA" en el display, el parpadeo del icono

3 = Visualización de sonda en display (modelos IR33M)

En los modelos con termómetro solamente, la selección de este parámetro permite utilizar la entrada digital 1 para alternar la presentación en el display de la sonda seleccionada mediante el parámetro "/tI" y la primera sonda activada (véanse los parámetros "/A2"/"A3"/"A4"). En particular, se muestra la sonda seleccionada mediante el parámetro "/tI" si el contacto está abierto y la primera sonda activada si el contacto está cerrado.

Nota: si se configuran más entradas digitales como opción de sonda, la sonda seleccionada mediante el parámetro /tI se muestra cuando hay al menos una de las entradas digitales abierta.

3 = Activación de desescarchado (todos los demás modelos)

Aplicación: las solicitudes de desescarchado que se produzcan con el contacto abierto permanecerán en espera hasta que se cierre el contacto. A continuación se incluyen las distintas posibilidades.

A4 = 3

Contacto	Desescarchado
Abierto	No habilitado
Cerrado	Habilitado
Cerrado sin solicitud del controlador	No realizado
Cerrado con desescarchado activo	Cuando se abre la entrada digital, el desescarchado se interrumpe de inmediato y la unidad vuelve a funcionar con normalidad (no realiza las fases de goteo o posgoteo). El LED empieza a parpadear para indicar que la solicitud de desescarchado queda pendiente de la siguiente señal de activación (en el siguiente cierre del contacto), momento en que el desescarchado se realiza por completo.

Tab. 5.f

Nota: esta función es útil para impedir el desescarchado de las unidades expuestas al público durante el periodo de apertura.

4 = Inicio de desescarchado por contacto externo

Aplicación: esta función es útil cuando es necesario realizar el desescarchado en tiempo real. Para esto basta conectar un temporizador cíclico, mecánico o electrónico, a la entrada digital seleccionada. Es posible conectar otras unidades al mismo temporizador y configurar valores diferentes en el parámetro d5 (retardo de desescarchado desde entrada multifunción) para evitar desescarchados simultáneos.

Atención: para las versiones de 12 V CA y de 12 a 24 V CA. Para conectar más de una unidad al mismo temporizador, se recomienda aislar todos los contactos galvánicamente intercalando relés intermedios para cada contacto.

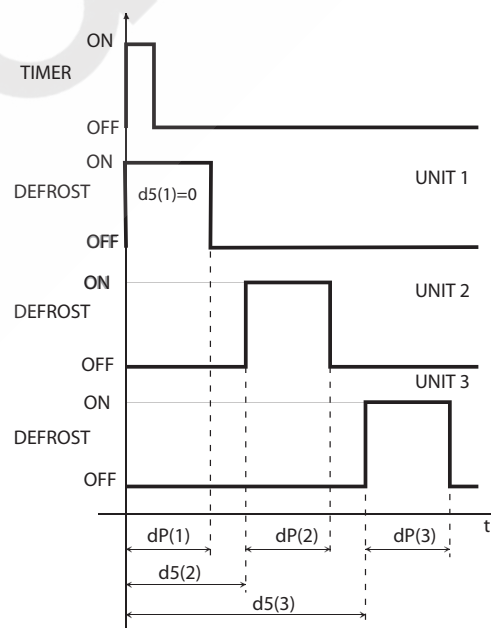


Fig. 5.b

Leyenda

dP	Duración máxima de desescarchado	d5	Retardo de desescarchado desde entrada multifunción
UNIT 1...3	Unidad 1 a 3	t	Tiempo


5 = Interruptor de puerta con apagado de compresor y ventiladores del evaporador

El parámetro d8 indica el tiempo de omisión de la alarma de alta temperatura desde el final del desescarchado (o debido a la apertura de la puerta). En el parámetro d8d se establece el tiempo de omisión de la alarma tras la apertura de la puerta. Si d8d=0, el retardo de alarma tras la apertura de la puerta coincide con el valor del parámetro d8. El ajuste "A4"=5 permite gestionar el interruptor de la puerta. El efecto que produce la apertura de la puerta depende del estado de la luz antes de la apertura:

- Luz apagada
- Luz encendida

Caso 1: luz apagada cuando se abre la puerta

Si la puerta está abierta y la luz apagada:


- El compresor y los ventiladores del evaporador están apagados.
- La luz se enciende (solo en modelos con 1 relé auxiliar programado como salida de luz como mínimo).
- En el display parpadean la medida mostrada y el icono .
- Las alarmas de temperatura están desactivadas.

Si la puerta permanece abierta un tiempo superior a "d8" (d8d), el controlador vuelve a funcionar con normalidad:


- El compresor y los ventiladores del evaporador se encienden si se solicita.
- La luz se apaga.
- La medida que aparece en el display parpadea.
- El zumbador y el relé de alarma se activan.
- Las alarmas de temperatura se activan y se aplica el retardo "Ad".

Para detener el parpadeo de la medida es necesario cerrar la puerta. Cuando se cierra la puerta, el controlador vuelve a funcionar con normalidad, la luz se apaga y las alarmas de temperatura se activan después del tiempo de retardo "d8". Cuando se vuelve a encender el compresor, los tiempos de protección seleccionados se respetan (véanse los parámetros "c").


Caso 2: luz encendida cuando se abre la puerta

El icono  se enciende. Si la puerta está abierta con la luz encendida, se supone que el usuario entra en la cámara, cierra la puerta una primera vez y luego sale de la cámara, con lo que cierra la puerta una segunda vez.

Cuando se abre la puerta la primera vez:

- El compresor y los ventiladores del evaporador están apagados.
- La luz permanece encendida (solo en modelos con 1 relé auxiliar programado como salida de luz como mínimo).
- En el display parpadean la medida mostrada y el icono .
- Las alarmas de temperatura están desactivadas.

Cuando se cierra la puerta la primera vez, el controlador mantiene la situación del estado anterior:

- El compresor y los ventiladores del evaporador permanecen apagados.
- La luz permanece encendida.
- En el display parpadean la medida mostrada y el icono .
- Las alarmas de temperatura se desactivan.

La segunda vez que se abre la puerta, el estado no varía.

Cuando se cierra la puerta por segunda vez, el controlador vuelve a funcionar con normalidad, la luz se apaga y las alarmas de temperatura se activan después del tiempo de retardo "d8". Cuando se vuelve a encender el compresor, los tiempos de protección seleccionados se respetan (véanse los parámetros "c").

Si la puerta permanece abierta durante un intervalo superior al establecido en "d8" o "d8d" después de abrirla, el controlador vuelve a funcionar con normalidad:

- El compresor y los ventiladores del evaporador se encienden si se solicita.
- La luz se apaga.
- La medida que aparece en el display parpadea.
- El zumbador y el relé de alarma se activan.
- Las alarmas de temperatura se activan y se aplica el retardo "Ad".
- Cuando se cierra la puerta no se configura el tiempo de omisión de la alarma de alta temperatura tras abrir la puerta (d8).

Para detener el parpadeo de la medida es necesario cerrar la puerta.

Si la puerta permanece cerrada durante un intervalo superior al establecido en "d8" o "d8d" después de cerrarla, el controlador vuelve a funcionar con normalidad:

- El compresor y los ventiladores del evaporador se encienden si se solicita.
- La luz se apaga.
- Las alarmas de temperatura se activan y se aplica el retardo "d8".
- Se configura el tiempo de omisión de la alarma de alta temperatura tras abrir la puerta (d8).

Si la luz se apaga de forma manual tras cerrar la puerta la primera vez, el controlador vuelve a funcionar con normalidad:

- El compresor y los ventiladores del evaporador se encienden si se solicita.
- La luz se apaga.
- Las alarmas de temperatura se activan y se aplica el retardo "d8".
- Se configura el tiempo de omisión de la alarma de alta temperatura tras abrir la puerta (d8).

**Notas:**

- Si la luz se ha encendido antes manualmente, se apaga de forma automática al cerrar la puerta por segunda vez.
- La apertura de la puerta obliga a que los ventiladores se apaguen incluso en el caso de que el "regulador de los ventiladores" controle el ventilador del evaporador (véanse los parámetros "F").

El algoritmo resuelve todos los problemas relacionados con posibles averías o fallos de funcionamiento del interruptor de la puerta.

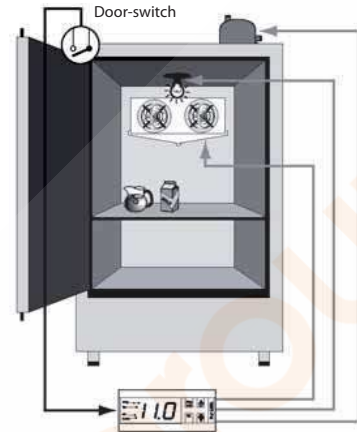


Fig. 5.c



Nota: si se configuran varias entradas digitales como interruptor de puerta, el estado de puerta abierta se registra cuando al menos una de las entradas está en estado "abierto".

6 = ON/OFF remoto

La entrada digital también se puede programar como ON/OFF remoto. Cuando el controlador está ajustado en OFF:

- La presentación de la temperatura y el mensaje "OFF" se alternan; el temporizador interno relacionado con el parámetro "dl" se actualiza. Si "dl" expira cuando la máquina está en estado OFF, el controlador realiza un desescarchado cuando se vuelve a encender.
- Los relés auxiliares configurados como salida auxiliar y luz permanecen activos, mientras que las demás salidas auxiliares se apagan.
- El zumbador y el relé de alarma se desactivan.
- El controlador no lleva a cabo la regulación, el desescarchado, el ciclo continuo, la generación de alarmas de temperatura y las demás funciones.
- Los tiempos de protección del compresor se respetan.

Cuando se vuelve a encender el controlador se reactivan todas las funciones, excepto las siguientes:

- Desescarchado durante el encendido
- Retardo de compresor y ventiladores durante el encendido



Nota: el encendido/apagado (ON/OFF) por medio de la entrada digital externa tiene prioridad sobre el encendido/apagado con el teclado y por el supervisor.

7 = Interruptor de cortina

Si se selecciona la entrada como interruptor de cortina, el controlador modifica el punto de ajuste cuando se cierra el contacto y le añade el valor del parámetro "r4". El nuevo valor se utiliza en todas las funciones relacionadas con el punto de ajuste (como alarmas de temperatura alta y baja "relativas", regulación con zona neutra, regulación en dos etapas para el compresor, etc.). Por ejemplo, si "r4"=3.0 (valor predeterminado), el punto de ajuste aumenta 3 grados con respecto al valor empleado con la cortina abierta.

Par.	Descripción	Def.	Mín.	Máx.	UM
r4	Variación automática del punto de ajuste nocturno	3	-20	20	°C/°F

Tab. 5.g

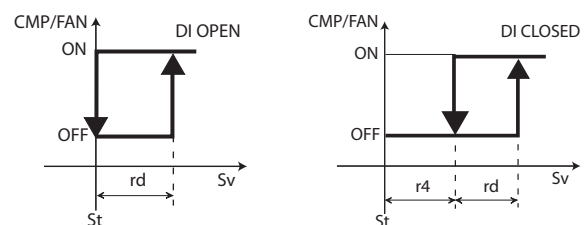


Fig. 5.d

Leyenda

St	Punto de ajuste	rd	Diferencial
CMP	Compresor	FAN	Ventilador
Sv	Sonda virtual	r4	Variación automática del punto de ajuste nocturno

Nota: cuando se utiliza una de las salidas auxiliares para gestionar la luz, la luz se apaga automáticamente al bajar la cortina, y se enciende al subirla.

8 = Entrada de presostato de baja presión para vaciado

Véase la sección 6.4. El ajuste "A4"=8 permite gestionar el presostato de baja presión. La alarma de baja presión "LP" se genera cuando el presostato de baja presión conmuta:

- durante la regulación normal (c7=0) con compresor activo, o
- con función de vaciado configurada (c7 >0), si la válvula de vaciado está abierta y el compresor se encuentra activo

La generación de la alarma de baja presión se retrasa el tiempo configurado por medio del parámetro "A7". La alarma de baja presión "LP" hace que el compresor se apague.

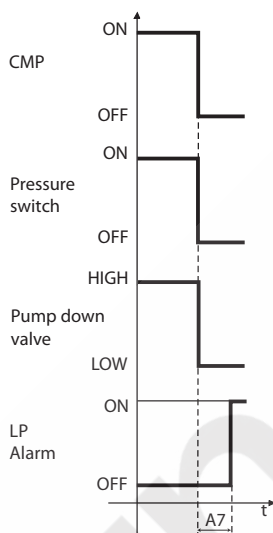
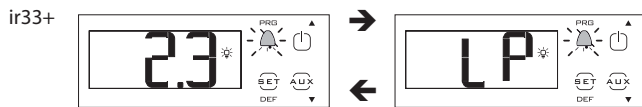


Fig. 5.e

Leyenda

CMP	Compresor	Pump down valve	Válvula de vaciado
Pressure Switch	Presostato	LP alarm	Alarma de baja presión
t	Tiempo	A7	Retardo de detección de alarma

Nota: junto con c7, c8, c9 y H1, H5, este parámetro permite gestionar el algoritmo de "vaciado" (véase la sección 6.3).

9 = Interruptor de puerta con apagado de un ventilador

Funciona igual que el ajuste "A4"=5, con la diferencia de que solo se apaga el ventilador del evaporador cuando se abre la puerta.

10 = Funcionamiento Direct/Reverse

Atención: con A4 = 10, el estado de la entrada digital tiene prioridad sobre la configuración del parámetro r3 (modo de funcionamiento direct/ reverse).

El controlador funciona en modo "direct" (refrigeración) con el contacto abierto, y en modo "reverse" (calentamiento) con el contacto cerrado. Es posible conectar, por ejemplo, un derivador que seleccione el funcionamiento con frío/calor en función de la posición.

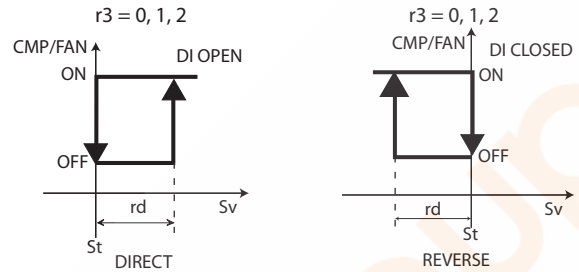


Fig. 5.f

Leyenda

St	Punto de ajuste	Sv	Sonda virtual
rd	Diferencial	CMP	Compresor
FAN	Ventilador		

11 = Sensor de luz

La entrada digital se utiliza para leer un sensor de luz (cód. PSOPZLHT00; se trata en realidad de una entrada analógica desde la cual se obtiene una señal digital utilizando el parámetro de umbral del sensor de luz de la máquina).

El sensor de luz puede situarse:

- En la hoja de la puerta (ref.A)
- En el interior de la cámara o el armario (ref.B)

Par.	Descripción	Def.	Mín.	Máx.	UM.
AF	Tiempo de apagado con sensor de luz	0	0	250	s
	0 Sensor en hoja de la puerta				
	> 0 Sensor interno de la cámara o el armario				

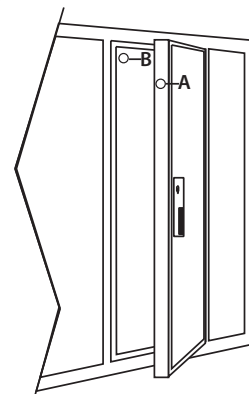


Fig. 5.g

	A (AF=0)	B (AF = 1)
Indicación del sensor de luz	El sensor indica la apertura y el cierre de la puerta.	El sensor indica la apertura de la puerta y la detección de luz en el interior de la cámara/armario. Asimismo, el sensor señala el cierre de la puerta.
Luz interna: encendida	Puerta abierta	Si el sensor detecta luz
Luz interna: apagada	Puerta cerrada, con tiempo mínimo de apagado de 5 s para evitar impulsos cerca del relé de la luz	Cierra de la puerta detectado por tiempo, en cuanto la luz interna autoalimenta el sensor. Tras el tiempo AF (>0), la luz interna se apaga durante 5 s. Si el sensor de la luz: Detecta oscuridad: la puerta está cerrada y la luz permanecerá apagada. Indica luz: la puerta está abierta y la luz se volverá a encender.

Tab. 5.h

12 = Salida auxiliar

Configure H1 o H5 = 2 para activar la salida auxiliar.

Véase la lógica de activación/desactivación en la tabla del principio de la sección.

13 = Interruptor de puerta con apagado de compresor y ventilador; sin gestión de luz

Funciona de forma similar al ajuste A4=5, con la diferencia de que la salida de luz no cambia.



Nota: el algoritmo de gestión de la luz depende del parámetro Ado, "Gestión de la luz con interruptor de puerta" (parámetro enmascarado al que se accede con al herramienta VPM).

Ado	Luz al abrir la puerta	Algoritmo	Descripción
0	apagada	normal	apertura - cierre
	encendida	extenso	apertura - cierre - apertura - cierre
1	apagada	extenso	apertura - cierre - apertura - cierre
	encendida	normal	apertura - cierre

Tab. 5.i

Cuando se selecciona la entrada digital para que no se gestione la luz (A4, A5, A9 = 13 o 14), el algoritmo varía como sigue:

Ado	Luz al abrir la puerta	Algoritmo	Descripción
0	apagada	normal	apertura - cierre
	encendida	extenso	apertura - cierre - apertura - cierre
1	apagada	normal	apertura - cierre
	encendida	normal	apertura - cierre

Tab. 5.j

Véase la lógica de activación/desactivación en la tabla del principio de la sección.

14 = Interruptor de puerta con apagado de un ventilador; sin gestión de luz

Funciona de forma similar al ajuste A4=9, con la diferencia de que la salida de luz no cambia.



Nota: el algoritmo de gestión de la luz depende del parámetro Ado, como se indica en la tabla anterior.

Véase la lógica de activación/desactivación en la tabla del principio de la sección.

5.3 Salidas digitales

Los parámetros en cuestión se refieren a los tiempos mínimos de funcionamiento o apagado de la misma salida o de salidas diferentes con el fin de proteger las cargas y evitar oscilaciones en la regulación.



Atención: para que los valores de tiempo configurados se apliquen de inmediato, es necesario apagar y volver a encender el controlador. En caso contrario, la temporización funcionará cuando vuelva a utilizarse, en la fase de configuración de los temporizadores internos.

Protección de salida de relé (parámetros c7,c8,c9)

Par.	Descripción	Def.	Mín.	Máx.	UM
c0	Retardo de arranque de compresor, ventilador y AUX durante el encendido	0	0	15	min
c1	Tiempo mínimo entre encendidos consecutivos del compresor	0	0	15	min
c2	Tiempo mínimo de apagado del compresor	0	0	15	min
c3	Tiempo mínimo de encendido del compresor	0	0	15	min

Tab. 5.k

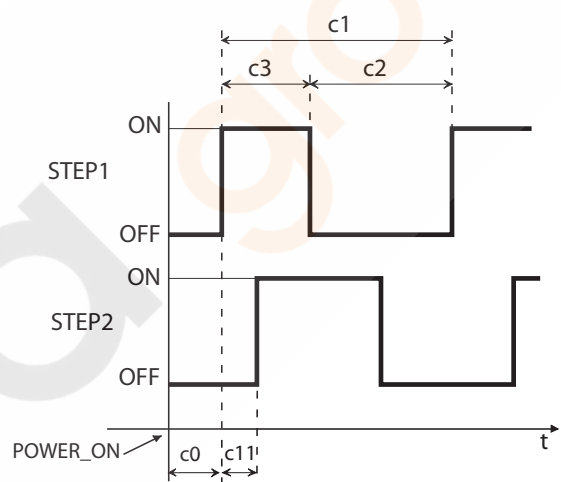
- c0: desde el momento en que se conecta la alimentación del controlador, el encendido del compresor, los ventiladores del compresor y el relé auxiliar en regulación con zona neutra ('H1'=11 o 'H5'=11) se retrasa un tiempo (en minutos) equivalente al valor asignado a este parámetro. El retardo permite proteger el compresor ante intentos repetidos de encendido si se producen caídas de tensión frecuentes.
- En c1 se establece el tiempo mínimo que debe transcurrir entre dos encendidos consecutivos del compresor.
- En c2 se establece el tiempo mínimo de apagado del compresor.
- En c3 se establece el tiempo mínimo de encendido del compresor.

Protección de salidas de relé distintas (parámetro c11)

Par.	Descripción	Def.	Mín.	Máx.	UM
c11	Retardo de arranque de segundo compresor	4	0	250	s

Tab. 5.l

- En c11 se establece el retardo de activación entre el primero y el segundo compresor (o entre la primera y la segunda etapa del compresor).

**Leyenda**

Step1	Etapas 1 del compresor
Step2	Etapas 2 del compresor
t	Tiempo

Funciones de salida AUX1/AUX2

Las salidas AUX1 y AUX2 pueden tener varias funciones asociadas, como generación de alarma, salida auxiliar, salida de luz, válvula de vaciado, ventilador del condensador, salida inversa con zona neutra, segundo compresor o segundo compresor con rotación. Véase la explicación en el capítulo de regulación.

Par.	Descripción	Def.	Mín.	Máx.	UM
H1	Configuración de salida AUX1 0 = Alarma normalmente activada 1 = Alarma normalmente desactivada 2 = Auxiliar 3 = Luz 4 = Desescarchado de evaporador auxiliar 5 = Válvula de vaciado 6 = Ventilador de condensador 7 = Compresor retardado 8 = Auxiliar con desactivación en estado OFF 9 = Luz con desactivación en estado OFF 10 = Ninguna función 11 = Inversa con zona neutra 12 = Segunda etapa de compresor 13 = Segunda etapa de compresor con rotación	1	0	13	-
H5	Configuración de salida AUX2 Véase H1.	3	0	13	-

Tab. 5.m

6. REGULACIÓN

6.1 Encendido/apagado del controlador

El estado de encendido/apagado (ON/OFF) del controlador se puede controlar por teclado, supervisor y entrada digital. En este modo de funcionamiento, en el display se alterna la presentación de la temperatura seleccionada mediante el parámetro /t1 y el mensaje OFF. La entrada digital se puede utilizar para cambiar el estado ON/OFF del controlador configurando el parámetro A4/A5 en "6". La activación del estado ON/OFF mediante la entrada digital tiene prioridad sobre la activación por teclado o por supervisor.

Origen	Prioridad	Notas
Entrada digital	1	Desactivación de On/Off por teclado y supervisor
Teclado	2	
Supervisor	3	

Tab. 6.a

6.2 Sonda virtual

La salida de regulación del controlador es la salida del compresor, a la que se asocia la salida del ventilador del evaporador en la mayoría de los casos. La sonda de regulación es la sonda S1, mientras que a las sondas S2, S3, S4 se pueden asociar las funciones de sonda de producto (solo visualización), sonda de desescarchado, sonda de condensador o sonda anticongelante. En el caso de los congeladores verticales es conveniente definir la sonda virtual (Sv) como sonda de regulación. La sonda virtual se encuentra idealmente a mitad de camino entre la sonda de descarga y la sonda de carga del congelador y recibe la influencia del ambiente exterior. Durante el día, la luz del congelador está encendida y la cortina está abierta para que sea posible retirar la mercancía; por la noche, la cortina está cerrada y la luz se apaga. Como la carga térmica es menor durante la noche, el punto de ajuste nocturno aumenta por encima del valor del parámetro r4.

Par.	Descripción	Def.	Mín.	Máx.	UM
St	Punto de ajuste	0	r1	r2	°C/°F
r4	Variación automática del punto de ajuste nocturno	3.0	-20	20	°C/°F
/4	Composición de sonda virtual 0 = Sonda de regulación S1; 100 = Sonda S2	0	0	100	-

Tab. 6.b

El parámetro /4 permite determinar el valor de la sonda virtual (Sv) como promedio ponderado de la sonda de regulación S1 y la sonda S2, con arreglo a la fórmula siguiente:

$$Sv = \frac{[(S1 * (100 - /4) + S2 * /4)]}{100}$$

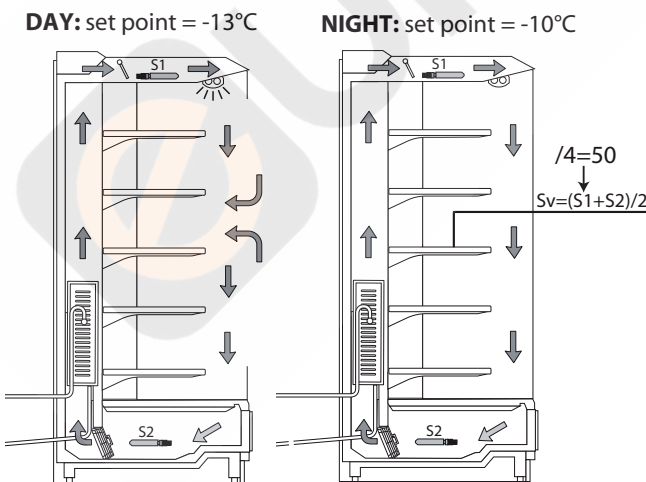


Fig. 6.a

Legenda	
S1	Sonda de descarga
Sv	Sonda virtual
S2	Sonda de carga

6.3 Punto de ajuste

La salida de referencia es la salida del compresor (CMP).

El controlador puede funcionar en 3 modos diferentes, que se seleccionan mediante el parámetro r3:

- direct con control de desescarchado
- direct
- reverse

Par.	Descripción	Def.	Mín.	Máx.	UM
St	Punto de ajuste	0	r1	r2	°C/°F
rd	Diferencial	2.0	0.1	20	°C/°F
rn	Zona neutra	4.0	0.0	60	°C/°F
rr	Diferencial inverso	2.0	0.1	20	°C/°F
r1	Punto de ajuste mínimo	-50	-50	r2	°C/°F
r2	Punto de ajuste máximo	60	r1	200	°C/°F
r3	Modos de funcionamiento	0	0	2	-
	0 = Direct con control de desescarchado (frío)				
	1 = Direct (frío)				
	2 = Reverse (calor)				

Tab. 6.c

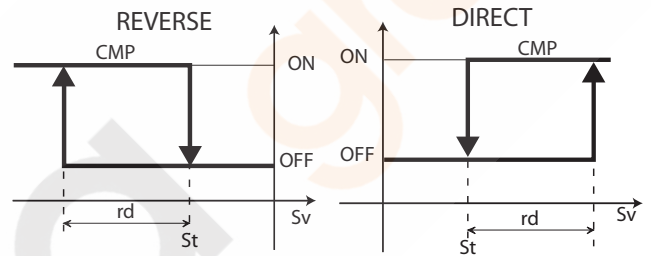


Fig. 6.b

Legenda

St	Punto de ajuste	rd	Diferencial
Sv	Sonda virtual	CMP	Compresor

Si se activa la segunda salida del compresor (H1, H5 = 12) en la salida AUX, la activación de la salida del compresor y la salida AUX se produce cuando $St \pm rd/2$ y $St \pm rd$, respectivamente, según la figura siguiente.

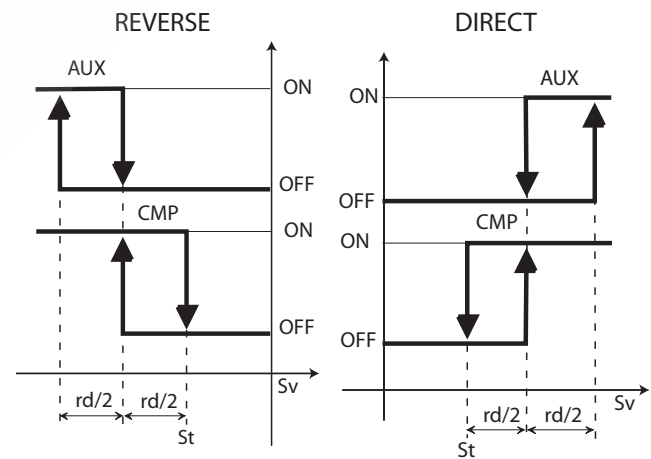


Fig. 6.c

Legenda

St	Punto de ajuste	rd	Diferencial
Sv	Sonda virtual	AUX	Salida auxiliar
CMP	Compresor		

La zona neutra solo interviene en la regulación si está activada la salida inversa en regulación con zona neutra (H1 = 11). A continuación se ilustra el funcionamiento direct (r3 = 0, 1) con 1 salida de compresor (CMP) y 2 salidas de compresor (CMP y AUX2).

r3=0,1

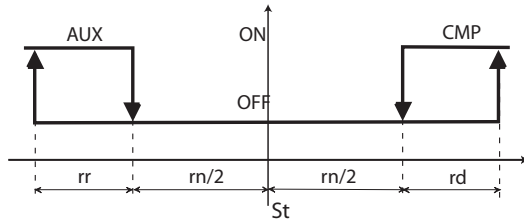


Fig. 6.d

r3=0,1

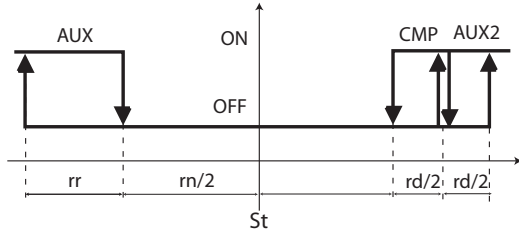


Fig. 6.e

Funcionamiento reverse (r3 =2) con 1 salida de compresor (CMP) y 2 salidas de compresor (CMP y AUX2)

r3=2

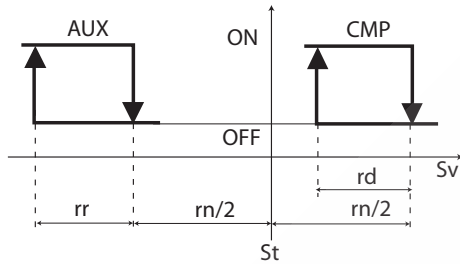


Fig. 6.f

r3=2

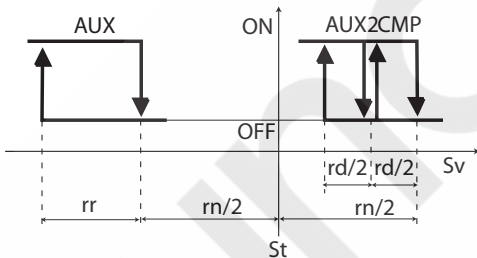


Fig. 6.g

Leyenda

St	Punto de ajuste	rd	Diferencial
rn	Zona neutra	rr	Diferencial inverso

6.4 Vaciado

La finalidad de la función de vaciado es vaciar por completo el refrigerante del evaporador al final de la regulación. Cuando se alcanza el punto de ajuste, el controlador apaga la válvula de vaciado para detener la regulación. Después de un tiempo determinado también se apaga el compresor. En el esquema aparecen la válvula de vaciado y el presostato de baja presión. Cuando es necesario encender el compresor para efectuar la regulación y transcurren los tiempo de protección c1 y c2, la válvula de vaciado se abre y el compresor se activa tras el tiempo c8. A continuación se mencionan los parámetros relacionados.

Par.	Descripción	Def.	Mín.	Máx.	UM
c7	Tiempo máximo de vaciado (PD) 0 = Vaciado desactivado	0	0	900	s
c8	Retardo de arranque de compr. tras abrir la válvula de vaciado	5	0	60	s
c9	Inicio automático de vaciado 0 = Desactivado 1 = Vaciado con cada cierre de la válvula de vaciado y posterior solicitud del presostato de baja presión en ausencia de solicitud de refrigeración	0	0	1	-
c10	Vaciado por tiempo o presión 0/1 = Presión/tiempo	0	0	1	-

Tab. 6.d

Nota: el parámetro c8 está enmascarado y puede hacerse visible con la herramienta VPM.

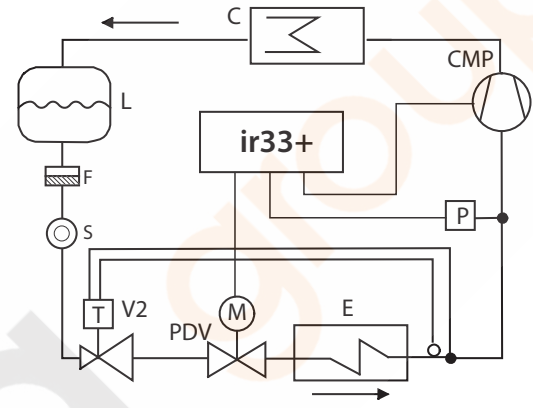


Fig. 6.h

Leyenda

CMP	Compresor	P	Presostato de baja presión
C	Condensador	F	Filtro de deshidratador
L	Receptor de líquido	E	Evaporador
V2	Válvula de expansión termostática	S	Testigo de líquido
PDV	Válvula de vaciado		

Existen dos opciones de vaciado:

- Por presión (presostato imprescindible): una vez que se cierra la válvula de vaciado, el compresor empieza a funcionar hasta que el presostato indica el descenso de la presión. El compresor se apaga en ese momento. Si el presostato no cambia en el tiempo c7, se genera la alarma de tiempo límite de vaciado agotado "Pd".
- Por tiempo (presostato optativo): cuando se cierra la válvula, el compresor funciona durante el tiempo c7 o hasta que baja la presión. La alarma de tiempo límite de vaciado agotado "Pd" se desactiva.

c10 = 0: vaciado por presión

Cambio de presostato en c7/Cambio de presostato tras c7

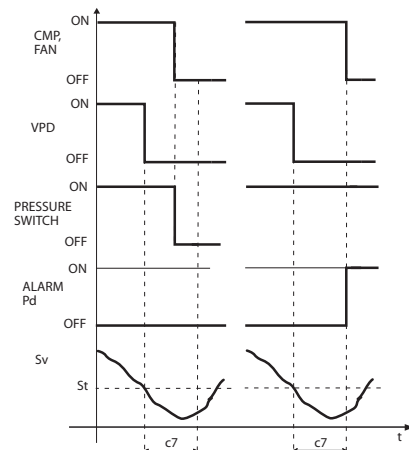


Fig. 6.i

Leyenda

CMP, FAN	Compresor, ventilador	c7	Tiempo máximo de vaciado
VPD	Válvula de vaciado	Pd	Alarma de vaciado
Pressure Switch	Presostato	t	Tiempo
Sv	Sonda virtual		

6.5 Inicio automático de vaciado

Como se menciona en la sección anterior, el controlador cierra la válvula de vaciado una vez que se alcanza el punto de ajuste; a continuación, el presostato cambia para indicar el descenso de presión. Si el presostato cambia otra vez por problemas de estanqueidad de la válvula, se puede utilizar la función de inicio automático para reactivar el compresor.

Par.	Descripción	Def.	Mín.	Máx.	UM
c9	Inicio automático de vaciado 0 = Desactivado 1 = Vaciado con cada cierre de la válvula de vaciado y posterior solicitud del presostato de baja presión en ausencia de solicitud de refrigeración	0	0	1	-

Tab. 6.e

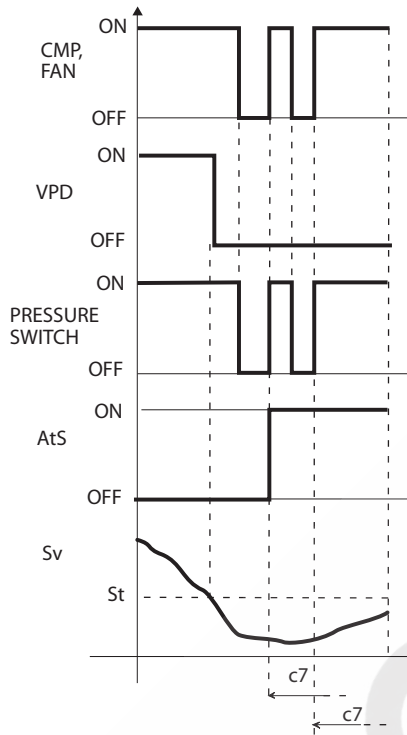


Fig. 6.j

Leyenda

CMP, FAN	Compresor, ventilador	St	Punto de ajuste
VPD	Válvula de vaciado	c7	Tiempo máximo de vaciado
Pressure Switch	Presostato	t	Tiempo
Sv	Sonda de regulación	AtS	Inicio automático de vaciado

Notas:

- Durante el inicio automático del compresor se respetan los tiempos de protección c1 y c2 (c3 no se respeta).
- El mensaje "AtS" indica el reinicio automático en el siguiente ciclo de vaciado correcto.

Atención: la función de inicio automático se desactiva cuando se genera la alarma "Pd".

6.6 Ciclo continuo

Véase la activación del ciclo continuo mediante el teclado en el capítulo 3. El valor del parámetro cc debe ser mayor que 0. Durante el funcionamiento en ciclo continuo, el compresor sigue funcionando con independencia de la regulación durante el tiempo cc para reducir la temperatura incluso por debajo del punto de ajuste. El ciclo finaliza cuando se cumple el tiempo "cc" o se alcanza la temperatura mínima prevista, que corresponde al umbral de la alarma de temperatura mínima ("AL"). Si la temperatura desciende por debajo del umbral de temperatura mínima al final del ciclo continuo, es posible evitar que se genere la alarma de temperatura mínima configurando de manera oportuna el parámetro c6 (omisión de alarma tras ciclo continuo).

Par.	Descripción	Def.	Mín.	Máx.	UM
cc	Duración de ciclo continuo	0	0	15	hora
c6	Tiempo de omisión de alarma de baja temperatura tras ciclo continuo	2	0	250	hora/min

Tab. 6.f

6.7 Calentador anticondensante

Cuando se conecta la corriente de la unidad, el compresor se activa para refrigeración y las salidas AUX y de luz se desactivan hasta que la sonda de regulación detecta un valor inferior a St + Hdh. Esto impide que el calor debido a la luz o a la resistencia conectada a la salida AUX contrarreste la acción del compresor. Esta función se indica mediante la aparición de un icono intermitente en el display.

Par.	Descripción	Def.	Mín.	Máx.	UM
Hdh	Desfase de calentador anticondensante 0 = Func. calentador anticondensante desactivada (°C) 32 = Func. calentador anticondensante desactivada (°F)	0	-50	200	°C/°F

Tab. 6.g

En el ejemplo siguiente se hace referencia a un caso en que Hdh = 2 y St = 0 con la activación de la salida auxiliar (H1 = 2).

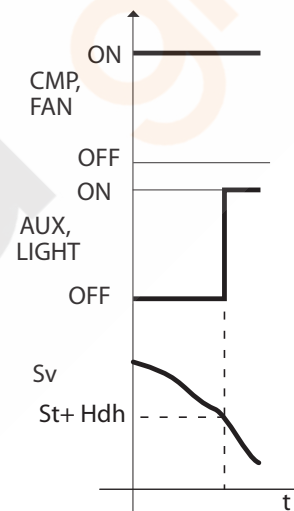
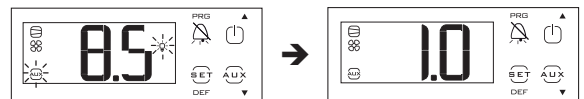


Fig. 6.k

Leyenda

CMP, FAN	Compresor, ventilador	LIGHT	Luz
AUX	Salida auxiliar	Sv	Sonda virtual
St	Punto de ajuste	Hdh	Desfase
t	Tiempo		

ir33+



Notas:

- Cuando se generan las alarmas "HI", "IA", "dA", "CHt", "EE", "EF" o "rE" y el estado es OFF, la función de calentador anticondensante permanece activada.
- Cuando termina la función de calentador anticondensante, las salidas configuradas como salida de luz o auxiliar se pueden controlar por teclado, supervisor o entradas digitales.
- Si la salida AUX1 o AUX2 se configura como luz o auxiliar durante el encendido (power on), la salida mantiene el estado en que se encontraba al apagar la unidad. Esto no se cumple cuando la función de calentador anticondensante está activada, ya que la salida mantiene el estado OFF durante el encendido mientras la función permanece activa. Cuando la temperatura de regulación (sonda virtual) alcanza el valor de "St+Hdh", la función termina activando la salida de luz y la salida auxiliar con independencia de su estado en el momento de apagar la unidad.

6.8 Salidas de luz y auxiliar

Si las salidas AUX1 o AUX2 se configuran como luz o auxiliar durante el encendido (power on), la salida mantiene el estado en que se encontraba al apagar la unidad.

La salida de luz o AUX se puede activar por franjas horarias. Esto puede seleccionarse en el parámetro H8. Para configurar el día y la hora de encendido/apagado, véase el capítulo 3.

Par.	Descripción	Def.	Mín.	Máx.	UM
H8	Salida conmutada con franja horaria 0 = Luz; 1 = AUX	0	0	1	-
H9	Variación del punto de ajuste con franja horaria: 0/1 = No/Sí	0	0	1	-
St	Punto de ajuste	0.0	r1	r2	°C/°F
r4	Variación automática del punto de ajuste nocturno	3.0	-20	20	°C/°F
ton	Horario de encendido de luz/aux	-	-	-	-
toF	Horario de apagado de luz/aux	-	-	-	-

Tab. 6.h

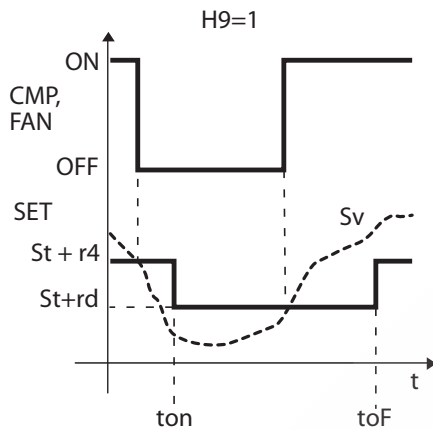


Fig. 6.i

Legenda

CMP, FAN	Compresor, ventilador	r4	Variación automática del punto de ajuste nocturno
St	Punto de ajuste	Sv	Sonda virtual
ton	Horario de encendido de luz/aux	toF	Horario de apagado de luz/aux
t	Tiempo		

6.9 Desescarchado

Introducción

Mediante los parámetros td1 a td8 es posible configurar hasta 8 eventos de desescarchado conectados con el reloj (RTC) del controlador.

Pulse Set para configurar los subparámetros como se muestra en la tabla:

Par.	Descripción	Def.	Mín.	Máx.	UM
td1 a 8	Desescarchado 1 a 8 (pulsar Set)	-	-	-	-
d_	Desescarchado 1 a 8, día	0	0	11	día
h_	Desescarchado 1 a 8, hora	0	0	23	hora
n_	Desescarchado 1 a 8, minuto	0	0	59	minuto

Tab. 6.i

Se recuerda que el día en que se produce el desescarchado se define en el subparámetro "d_" de td1(td2) según el modo siguiente:

d_ = Desescarchado, día	
0 = Evento desactivado	9 = De lunes a sábado
1 a 7 = De lunes a domingo	10 = Sábado y domingo
8 = De lunes a viernes	11 = Todos los días

ir33+ permite gestionar los tipos de desescarchado siguientes en función de la configuración del parámetro d0:

- 0. resistencia (situada cerca del evaporador) por temperatura
- 1. gas caliente por temperatura
- 2. resistencia por tiempo
- 3. gas caliente por tiempo
- 4. termostato y resistencia por tiempo

El final del desescarchado puede gestionarse por tiempo o por temperatura; en este último caso es necesario instalar la sonda de desescarchado Sd (S2, S3 o S4). El final de desescarchado por temperatura se produce cuando la sonda de desescarchado mide un valor mayor que el valor de dt1 o transcurre el tiempo dP1; el final por tiempo tiene lugar cuando la duración de la fase de desescarchado supera el tiempo dP1. Al final del desescarchado, el controlador puede entrar en el estado de goteo (si dd>0), en el que el compresor y los ventiladores se apagan, y luego en el estado de posgoteo (si Fd>0), en el que se reanuda la regulación con los ventiladores apagados. Con el parámetro d6 se puede seleccionar la visualización en el terminal del usuario y la pantalla remota durante el desescarchado.

Par.	Descripción	Def.	Mín.	Máx.	UM
d0	Tipo de desescarchado	0	0	4	-
	0 = Resistencia por temperatura				
	1 = Gas caliente por temperatura				
	2 = Resistencia por tiempo (Ed1 y Ed2 no aparecen)				
	3 = Gas caliente por tiempo (Ed1 y Ed2 no aparecen)				
dt1	Temper. de final de desescarchado de sonda 2	4	-5	200	°C/°F
	Temperatura de final de desescarchado de sonda 3 (evaporador aux)	4	-5	200	°C/°F
dt2	Temper. de final de desescarchado de sonda 4	4	-5	200	°C/°F
	Temperatura de final de desescarchado de sonda 4 (evaporador aux)	4	-5	200	°C/°F
dP1	Duración máxima de desescarchado	30	1	250	min/s
dP2	Duración máxima de desescarchado de evaporador aux	30	1	250	min/s
d6	Visualiz. del terminal durante el desescarchado	1	0	2	-
	0 = Temperatura alternativa a dEF				
	1 = Bloqueo de visualización				
	2 = dEF				

Tab. 6.j



Nota: el parámetro dt3 está enmascarado y puede hacerse visible con la herramienta VPM.

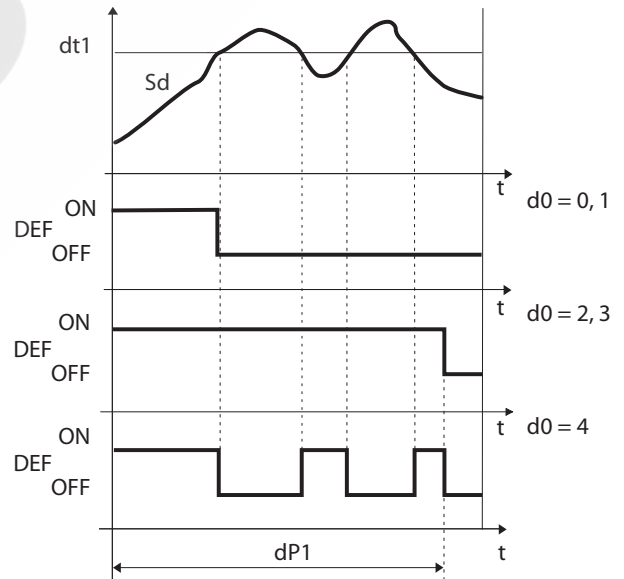


Fig. 6.m

Legenda

t	Tiempo	Sd	Sonda de desescarchado
dt1	Temperatura de final de desescarchado de sonda 2	d0	Tipo de desescarchado
dP1	Duración máxima de desescarchado	DEF	Desescarchado

El desescarchado por tiempo con termostato y resistencia (d0=4) permite activar la salida de desescarchado solamente cuando la temperatura del evaporador (Sd) es inferior al valor del parámetro dt1 y termina cuando transcurre el tiempo establecido por dP1. Esta función es útil para ahorrar energía.

1. Desescarchado por resistencia (d0 = 0, 2, 4): ciclo de trabajo

El ciclo de trabajo se refiere a los valores predeterminados de los parámetros F2 y F3.

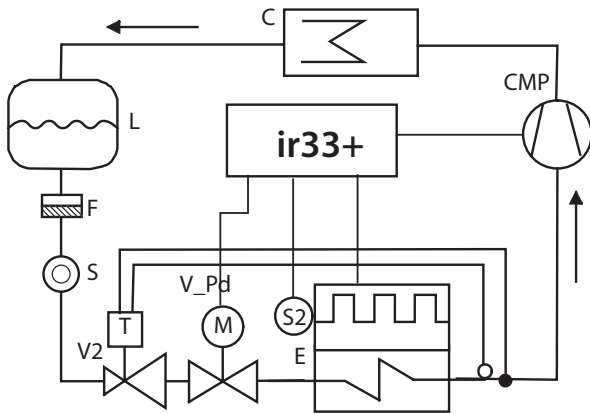


Fig. 6.n

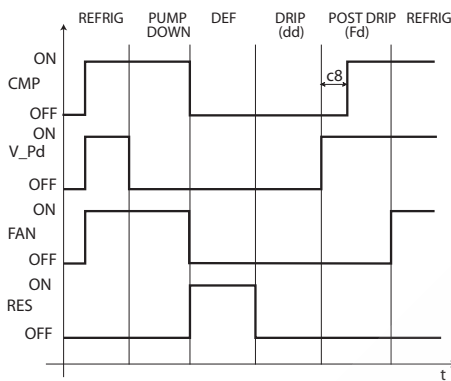


Fig. 6.o

Leyenda

CMP	Compresor	Refrig	Refrigeración
V_Pd	Válvula de vaciado	Vaciado	Fase de vaciado
FAN	Ventilador de evaporador	Def.	Desescarchado
RES	Resistencia	Drip	Goteo
E	Evaporador	Post drip	Posgoteo
C	Condensador	S2	Sonda de desescarchado
V2	Válvula de expansión termostática	L	Receptor de líquido
F	Filtro de deshidratador	S	Testigo de líquido
t	Tiempo		

Notas:

- El valor de F2 determina el comportamiento del ventilador durante el vaciado.
- El valor de F3 determina el comportamiento del ventilador durante el desescarchado.

2. Desescarchado por gas caliente (d0 = 1, 3): ciclo de trabajo

El ciclo de trabajo se refiere a los valores predeterminados de los parámetros F2 y F3.

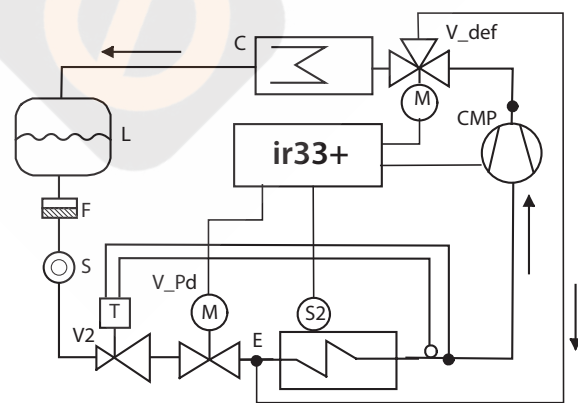


Fig. 6.p

Nota: la salida de desescarchado (DEF) se utiliza para controlar la válvula de gas caliente V_def.

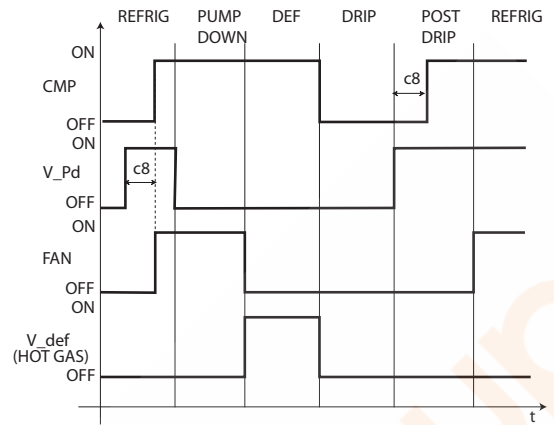


Fig. 6.q

Leyenda

CMP	Compresor	Refrig	Refrigeración
V_Pd	Válvula de vaciado	Vaciado	Fase de vaciado
FAN	Ventilador de evaporador	Def.	Desescarchado
V_def	Válvula de gas caliente	Drip	Goteo
E	Evaporador	Post drip	Posgoteo
C	Condensador	S2	Sonda de desescarchado
V2	Válvula de expansión termostática	L	Receptor de líquido
F	Filtro de deshidratador	S	Testigo de líquido
t	Tiempo		

El desescarchado se activa de varias maneras:

- Mediante la configuración del evento y el modo de inicio, con un máximo de 8 desescarchados al día (parámetros td1 a td8). Se requiere que haya un reloj en tiempo real (RTC).
- Por el supervisor, que utiliza la comunicación en serie para transmitir la solicitud de desescarchado a cada controlador.
- Mediante el teclado.

El desescarchado se desactiva de varias maneras:

- Cuando la sonda de desescarchado detecta una temperatura superior a la temperatura de final de desescarchado dt1.
- En ausencia de la sonda de desescarchado, el desescarchado termina cuando transcurre el tiempo máximo configurado en el parámetro dP1.

Intervalo máximo entre desescarchados consecutivos

Par.	Descripción	Def.	Mín.	Máx.	UM
dI	Intervalo máximo entre desescarchados consecutivos	8	0	250	hora/min
	0 = Desescarchado no realizado				

Tab. 6.k

El parámetro dI es un parámetro de seguridad que permite realizar desescarchados cíclicos cada "dI" horas, aunque no haya un reloj en tiempo real (RTC). También es útil en caso de desconexión de la red serie RS485. Al comienzo de cada desescarchado, con independencia de su duración, se inicia un recuento. Si transcurre un tiempo superior a dI sin que se realice ningún desescarchado, se activa un desescarchado automático. El recuento permanece activo aunque el controlador esté apagado (OFF).

Ejemplo: en caso de que el desescarchado programado en td3 no se efectúe a causa de una avería en el RTC, por ejemplo, se realiza un nuevo desescarchado cuando transcurre el tiempo de seguridad.

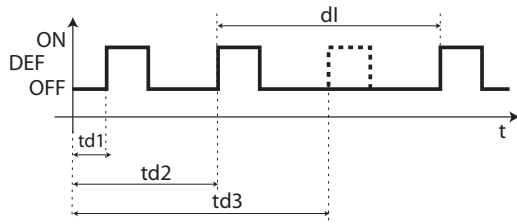


Fig. 6.r

Legenda

dl	Intervalo máx. entre desescarchados consecutivos	DEF	Desescarchado
td1 a td3	Desescarchados programados	t	Tiempo

Notas:

- Si el intervalo de dl expira durante el periodo que está apagado, se realizará un desescarchado cuando vuelva a encenderse.
- Para garantizar la periodicidad del desescarchado, el intervalo entre estos debe ser mayor que la duración máxima del desescarchado, a la que hay que sumar el tiempo de goteo y de posgoteo.
- Si "dl"=0 y no se configura ningún activador de desescarchado vinculado al reloj, el desescarchado solo puede producirse durante el encendido con origen en el supervisor, la entrada digital o el teclado.

Otros parámetros de desescarchado

Par.	Descripción	Def.	Mín.	Máx.	UM
d3	Retardo de activación de desescarchado	0	0	250	min
d4	Desescarchado durante el encendido 0/1=Desactivado/activado	0	0	1	-
d5	Retardo de desescarchado durante el encendido (si d4=1) o de DI	0	0	250	min
dd	Tiempo de goteo tras desescarchado (ventiladores apagados)	2	0	15	min
d8	Tiempo de omisión de alarma de alta temperatura tras desescarchado (y puerta abierta)	1	0	250	min
d9	Prioridad de desescarchado en dispositivos de protección del compresor 0/1 = Si/no	0	0	1	-
d/1	Visualización de la sonda de desescarchado 1	-	-	-	°C/°F
d/2	Visualización de la sonda de desescarchado 2	-	-	-	°C/°F
dC	Base de tiempos para desescarchado 0 = dl en horas, dP1 y dP2 en minutos 1 = dl en minutos, dP1 y dP2 en segundos	0	0	1	-

Tab. 6.l

- d3 determina el intervalo de tiempo que transcurre en la fase de activación de desescarchado entre el apagado del compresor (desescarchado por resistencia) o el encendido del compresor (desescarchado por gas caliente) y la activación de los relés de desescarchado del evaporador principal y auxiliar.
- d4 determina si el desescarchado se activa al encender el controlador. La solicitud de desescarchado durante el encendido tiene prioridad sobre la conexión del compresor y sobre la activación del ciclo continuo. En situaciones especiales puede ser útil forzar la realización de un desescarchado al encender el controlador.

Ejemplo: en la instalación se producen caídas de tensión frecuentes. Si se produce un fallo de tensión, el instrumento pone a cero el reloj interno que calcula el intervalo entre dos desescarchados. Si la frecuencia con que ocurren caídas de tensión fuese mayor que la frecuencia de desescarchado (por ej., se produce una caída de tensión cada 8 horas y el desescarchado tiene lugar cada 10 horas), el desescarchado no se produciría nunca. En situaciones de este tipo es preferible activar el desescarchado durante el encendido, sobre todo si se controla en función de la temperatura (sonda de evaporador); de esta forma se evitan los desescarchados inútiles o al menos se reduce el tiempo de ejecución. En los sistemas con muchas unidades podría ocurrir que todas las unidades realicen el desescarchado tras una caída de tensión si se selecciona la puesta en marcha con desescarchado. Esto puede provocar sobrecargas de tensión. Para evitarlo se puede utilizar el parámetro 'd5', que permite introducir un retardo antes del desescarchado; el retardo debe ser distintos en cada unidad.

- d5 representa el tiempo que debe transcurrir entre el encendido del controlador y el comienzo del desescarchado durante el encendido.
- dd permite forzar la parada del compresor y del ventilador del evaporador tras un desescarchado con el fin de facilitar el goteo del evaporador.
- d8 indica el tiempo que se omite la generación de la alarma de alta temperatura desde el final de un desescarchado o desde la apertura de la puerta, en caso de que la entrada digital esté conectada al interruptor de la puerta.
- d9 anula los tiempos de protección del compresor c1, c2, c3 al comienzo del desescarchado.
- d/1 y d/2 permiten visualizar los valores de las sondas de desescarchado 1 y 2, respectivamente.
- dC permite modificar la unidad de medida (horas o minutos) que se emplea para medir el tiempo correspondiente a los parámetros dl (intervalo, horas o minutos de desescarchado), dP1 y dP2 (duración del desescarchado).

6.10 Ventiladores del evaporador

La gestión de los ventiladores del evaporador puede realizarse en función de la temperatura que detectan las sondas de desescarchado y de regulación. El valor del parámetro F1 determina el umbral de apagado, mientras que la histéresis depende del valor de A0.

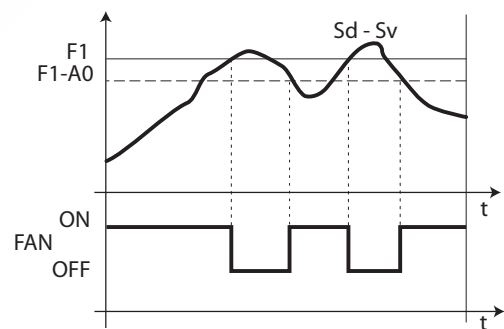
Nota: durante el tiempo de goteo y el tiempo de posgoteo, si están previstos, los ventiladores del evaporador siempre están apagados.

A continuación se ofrecen los parámetros que intervienen en la gestión de los ventiladores del evaporador, junto con un ejemplo de evolución basado en la diferencia de temperatura entre el evaporador y la sonda virtual (F0=1). Si F0=2, la activación solo depende de la sonda de desescarchado del evaporador.

Par.	Descripción	Def.	Mín.	Máx.	UM
F0	Gestión de ventiladores del evaporador 0 = Siempre encendidos 1 = Activación en función de Sd-Sv (diferencia entre sonda virtual y temperatura de evaporador) 2 = Activación en función de Sd (temperatura de evaporador)	0	0	2	-
F1	Temperatura de activación de ventiladores (solo con F0 = 1 o 2)	5.0	-50	200	°C/°F
A0	Diferencial de alarmas y ventiladores	2.0	0.1	20	°C/°F

Tab. 6.m

F0=1



F0=2

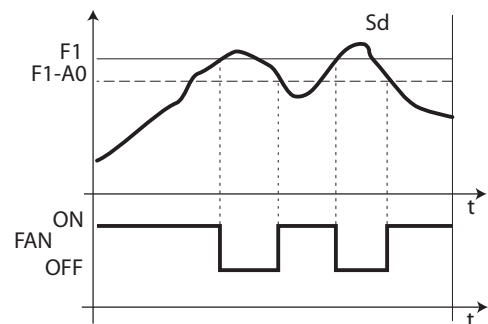


Fig. 6.s

Legenda

Sd	Sonda de desescarchado	A0	Diferencial
FAN	Ventiladores del evaporador	t	Tiempo
F1	Temperatura de activación de ventiladores	Sv	Sonda virtual

El ventilador se puede apagar en las siguientes situaciones:

- Cuando el compresor está apagado (parámetro F2)
- Durante el desescarchado (parámetro F3)

Los ventiladores del evaporador están siempre apagados durante los periodos de goteo (parámetro dd > 0) y posgoteo (parámetro Fd > 0). Esto resulta útil para que el evaporador recupere la temperatura adecuada tras el desescarchado y no sea preciso el uso forzado de aire caliente y húmeda en el interior del frigorífico. Durante la regulación (parámetro F2) y el desescarchado (parámetro F3) se puede forzar el encendido de los ventiladores del evaporador.

Par.	Descripción	Def.	Mín.	Máx.	UM
dd	Tiempo de goteo tras desescarchado (ventiladores apagados)	2	0	15	min
F2	Ventiladores de evaporador con compresor apagado 0 = Véase F0 1 = Siempre apagados	1	0	1	-
F3	Ventiladores de evaporador durante desescarchado 0/1=Encendidos/apagados	1	0	1	-
Fd	Tiempo de posgoteo (ventiladores apagados)	1	0	15	min

Tab. 6.n

6.11 Ventiladores del condensador

La activación de los ventiladores del condensador depende de los parámetros F4 y F5.

Después de encender el compresor por primera vez, los ventiladores del condensador se activan a F4+0,2 grados para compensar los aumentos rápidos de temperatura que la sonda no puede registrar con facilidad. El encendido y el apagado se producen posteriormente con F4+F5 y F4.

Par.	Descripción	Def.	Mín.	Máx.	UM
F4	Temperatura de apagado de ventilador de condensador	40	-50	200	°C/°F
F5	Diferencial de encendido de ventilador de condensador	5.0	0.1	20	°C/°F

Tab. 6.o

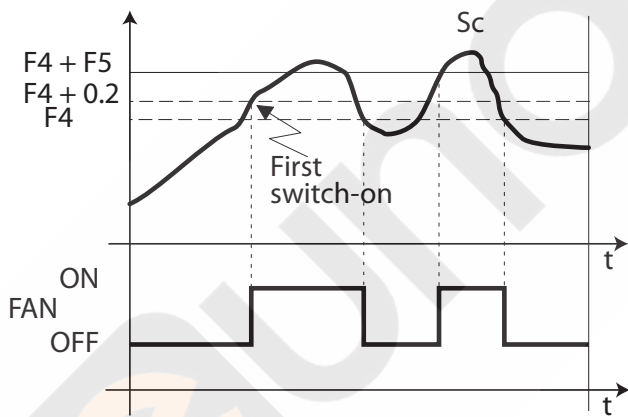


Fig. 6.t

Leyenda			
Sc	Sonda de condensador	Sv	Sonda virtual
FAN	Ventiladores del condensador	t	Tiempo
F4	Temperatura de apagado	F5	Diferencial

Nota: cuando se selecciona una sonda de condensación, la salida de los ventiladores de condensación se desactiva.

6.12 Duty setting (par. c4)

Cuando se genera la alarma "rE" (sonda virtual de regulación averiada), el parámetro garantiza el funcionamiento del compresor hasta que se repara la avería. Como el compresor no reacciona a la temperatura (porque la sonda está averiada), se hace funcionar de forma cíclica durante un tiempo (ON) equivalente al valor asignado al parámetro c4, con un tiempo de apagado (OFF) fijo de 15 minutos.

Par.	Descripción	Def.	Mín.	Máx.	UM
c4	Tiempo de encendido de compresor con duty setting	0	0	100	min

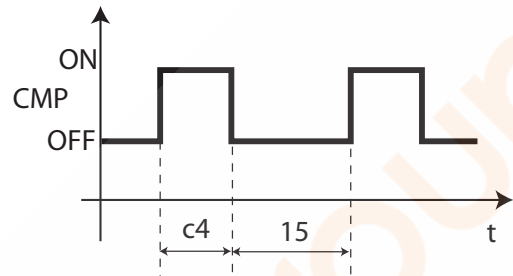


Fig. 6.u

6.13 Desescarchado running time (par. d10, d11)

Running time es una función especial que permite determinar el momento en que la unidad de refrigeración necesita un desescarchado. En particular, se supone que existe la posibilidad de que el evaporador se haya congelado y se requiera un desescarchado si la temperatura del evaporador que detecta la sonda de desescarchado Sd permanece de manera constante por debajo del umbral (d11) durante un periodo de tiempo determinado (d10). El contador se pone a cero cuando la temperatura vuelve a estar por encima del umbral.

Par.	Descripción	Def.	Mín.	Máx.	UM
d10	Tiempo de desescarchado de tipo "Running time" 0 = Función desactivada	0	0	250	hora
d11	Umbral de temperatura para desescarchado de tipo running time	1	-20	20	°C/°F

Tab. 6.p

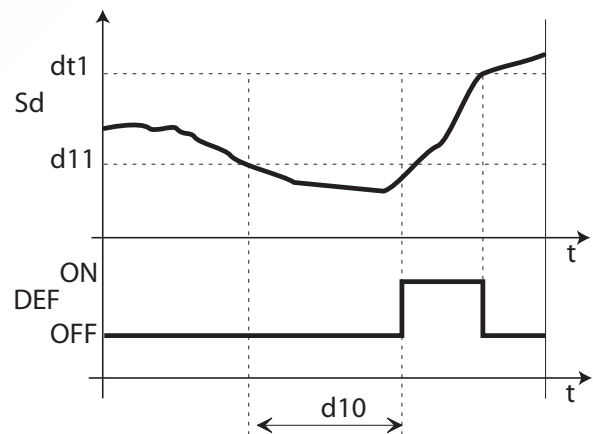


Fig. 6.v

Leyenda			
Sd	Sonda de desescarchado	t	Tiempo
DEF	Desescarchado		

7. TABLA DE PARÁMETROS

Leyenda:

Tipo de parámetro:
C = Configuración
F = Frecuente

Tipo variable:
A = Analógica
I = Entera
D = Digital



Nota:

- MSYFCH = Parámetro visible en los modelos IREVM%, IREVS%, IREY%, IREVF%, IREVC% y PBEVH%
- Las filas de la tabla de color gris corresponden a los parámetros enmascarados.

Usuario	Par.	Descripción	Modelos	Def.	Mín.	Máx.	UM	Tipo	SVP CAREL	ModBus®	R/W																																			
Pro																																														
C	/2	Estabilidad de medida de sondas	MSYFCH	4	1	15	-	I	15	115	R/W																																			
C	/3	Atenuación de la presentación de sonda	MSYFCH	0	0	15	-	I	16	116	R/W																																			
		<table border="1"> <thead> <tr> <th>Valor</th> <th>Retardo de visual. (s)</th> <th>Valor</th> <th>Retardo de visual. (s)</th> </tr> </thead> <tbody> <tr><td>0</td><td>desactivado</td><td>8</td><td>50</td></tr> <tr><td>1</td><td>5</td><td>9</td><td>60</td></tr> <tr><td>2</td><td>10</td><td>10</td><td>75</td></tr> <tr><td>3</td><td>15</td><td>11</td><td>90</td></tr> <tr><td>4</td><td>20</td><td>12</td><td>105</td></tr> <tr><td>5</td><td>25</td><td>13</td><td>120</td></tr> <tr><td>6</td><td>30</td><td>14</td><td>150</td></tr> <tr><td>7</td><td>40</td><td>15</td><td>180</td></tr> </tbody> </table>	Valor	Retardo de visual. (s)	Valor	Retardo de visual. (s)	0	desactivado	8	50	1	5	9	60	2	10	10	75	3	15	11	90	4	20	12	105	5	25	13	120	6	30	14	150	7	40	15	180								
Valor	Retardo de visual. (s)	Valor	Retardo de visual. (s)																																											
0	desactivado	8	50																																											
1	5	9	60																																											
2	10	10	75																																											
3	15	11	90																																											
4	20	12	105																																											
5	25	13	120																																											
6	30	14	150																																											
7	40	15	180																																											
C	/4	Composición de sonda virtual 0 = Sonda de regulación S1 100 = Sonda S2	MSYFCH	0	0	100	-	I	17	117	R/W																																			
C	/5	Unidad de medida de temperatura: 0 = °C; 1 = °F	MSYFCH	0	0	1	-	D	40	40	R/W																																			
C	/6	Visualización del punto decimal: 0/1=Si/no	MSYFCH	0	0	1	-	D	41	41	R/W																																			
C	/tl	Visualización en terminal del usuario	MSYFCH	1	1	7	-	I	18	118	R/W																																			
		<table border="1"> <tbody> <tr><td>1</td><td>Sonda virtual</td><td>5</td><td>Sonda 4</td></tr> <tr><td>2</td><td>Sonda 1</td><td>6</td><td>Reservado</td></tr> <tr><td>3</td><td>Sonda 2</td><td>7</td><td>Punto de ajuste</td></tr> <tr><td>4</td><td>Sonda 3</td><td></td><td></td></tr> </tbody> </table>	1	Sonda virtual	5	Sonda 4	2	Sonda 1	6	Reservado	3	Sonda 2	7	Punto de ajuste	4	Sonda 3																														
1	Sonda virtual	5	Sonda 4																																											
2	Sonda 1	6	Reservado																																											
3	Sonda 2	7	Punto de ajuste																																											
4	Sonda 3																																													
C	/tE	Visualización en pantalla remota	MSYFCH	0	0	6	-	I	19	119	R/W																																			
		<table border="1"> <tbody> <tr><td>0</td><td>Ausente</td><td>4</td><td>Sonda 3</td></tr> <tr><td>1</td><td>Sonda virtual</td><td>5</td><td>Sonda 4</td></tr> <tr><td>2</td><td>Sonda 1</td><td>6</td><td>Reservado</td></tr> <tr><td>4</td><td>Sonda 3</td><td></td><td></td></tr> </tbody> </table>	0	Ausente	4	Sonda 3	1	Sonda virtual	5	Sonda 4	2	Sonda 1	6	Reservado	4	Sonda 3																														
0	Ausente	4	Sonda 3																																											
1	Sonda virtual	5	Sonda 4																																											
2	Sonda 1	6	Reservado																																											
4	Sonda 3																																													
C	/P	Tipo de sonda 0 = NTC Standard Range -50T90°C 1 = NTC Enhanced Range -40T150°C 2 = PTC Standard Range -50T150°C	MSYFCH	0	0	2	-	I	20	120	R/W																																			
C	/A2	Configuración de sonda 2 (S2)	YFCH	2	0	4	-	I	21	121	R/W																																			
		<table border="1"> <tbody> <tr><td>0</td><td>Ausente</td><td>3</td><td>Condensación</td></tr> <tr><td>1</td><td>Producto (solo visualización)</td><td>4</td><td>Anticongelante</td></tr> <tr><td>2</td><td>Desescarchado</td><td></td><td></td></tr> </tbody> </table>	0	Ausente	3	Condensación	1	Producto (solo visualización)	4	Anticongelante	2	Desescarchado			MS	0	0	4	-	I	21	121	R/W																							
0	Ausente	3	Condensación																																											
1	Producto (solo visualización)	4	Anticongelante																																											
2	Desescarchado																																													
C	/A3	Configuración de sonda 3 (S3/DI1)	MSYFCH	0	0	4	-	I	22	122	R/W																																			
		<table border="1"> <tbody> <tr><td>0</td><td>Entrada digital 1</td><td>3</td><td>Condensación</td></tr> <tr><td>1</td><td>Producto (solo visualización)</td><td>4</td><td>Anticongelante</td></tr> <tr><td>2</td><td>Desescarchado</td><td></td><td></td></tr> </tbody> </table>	0	Entrada digital 1	3	Condensación	1	Producto (solo visualización)	4	Anticongelante	2	Desescarchado																																		
0	Entrada digital 1	3	Condensación																																											
1	Producto (solo visualización)	4	Anticongelante																																											
2	Desescarchado																																													
C	/A4	Configuración de sonda 4 (S4/DI2)	MSYFCH	0	0	4	-	I	23	123	R/W																																			
		<table border="1"> <tbody> <tr><td>0</td><td>Entrada digital 2</td><td>3</td><td>Condensación</td></tr> <tr><td>1</td><td>Producto (solo visualización)</td><td>4</td><td>Anticongelante</td></tr> <tr><td>2</td><td>Desescarchado</td><td></td><td></td></tr> </tbody> </table>	0	Entrada digital 2	3	Condensación	1	Producto (solo visualización)	4	Anticongelante	2	Desescarchado																																		
0	Entrada digital 2	3	Condensación																																											
1	Producto (solo visualización)	4	Anticongelante																																											
2	Desescarchado																																													
C	/c1	Calibración de sonda 1	MSYFCH	0.0	-20	20	-	A	11	11	R/W																																			
C	/c2	Calibración de sonda 2	MSYFCH	0.0	-20	20	-	A	12	12	R/W																																			
C	/c3	Calibración de sonda 3	MSYFCH	0.0	-20	20	-	A	13	13	R/W																																			
C	/c4	Calibración de sonda 4	MSYFCH	0.0	-20	20	-	A	14	14	R/W																																			

Usuario	Par.	Descripción	Modelos	Def.	Mín.	Máx.	UM	Tipo	SVP CAREL	ModBus®	R/W
Ctl											
F	St	Punto de ajuste	MSYFCH	0.0	r1	r2	°C/°F	A	16	16	R/W
F	rd	Diferencial	SYFCH	2.0	0.1	20	°C/°F	A	17	17	R/W
C	rn	Zona neutra	SYFCH	4.0	0.0	60	°C/°F	A	34	34	R/W
C	rr	Diferencial inverso	SYFCH	2.0	0.1	20	°C/°F	A	35	35	R/W
C	r1	Punto de ajuste mínimo	MSYFCH	-50	-50	r2	°C/°F	A	18	18	R/W
C	r2	Punto de ajuste máximo	MSYFCH	60	r1	200	°C/°F	A	19	19	R/W

C	r3	Modos de funcionamiento 0 = Direct con control de desescarchado (frío) 1 = Direct (frío) 2 = Reverse (calor)	SYFCH	0	0	2	-	I	25	125	R/W
C	r4	Variación automática del punto de ajuste nocturno	MSYFCH	3.0	-20	20	°C/°F	A	20	20	R/W
C	r5	Activación de monitorización de temperatura: 0/1=no/sí	MSYFCH	0	0	1	-	D	42	42	R/W
F	rt	Duración actual de sesión de monitorización de temper. máx. y mín.	MSYFCH	0	0	999	hora	I	26	126	R
F	rH	Máxima temperatura leída	MSYFCH	-	-	-	°C/°F	A	21	21	R
F	rL	Mínima temperatura leída	MSYFCH	-	-	-	°C/°F	A	22	22	R

Usuario | Par. | Descripción | Modelos | Def. | Mín. | Máx. | UM | Tipo | SVP CAREL | ModBus® | R/W

CMP 


C	c0	Retardo de arranque de compresor, ventilador y AUX durante el encendido	SYFCH	0	0	15	min	I	27	127	R/W
C	c1	Tiempo mínimo entre encendidos consecutivos del compresor	SYFCH	0	0	15	min	I	28	128	R/W
C	c2	Tiempo mínimo de apagado del compresor	SYFCH	0	0	15	min	I	29	129	R/W
C	c3	Tiempo mínimo de encendido del compresor	SYFCH	0	0	15	min	I	30	130	R/W
C	c4	Tiempo de encendido de compresor con duty setting	SYFCH	0	0	100	min	I	31	131	R/W
C	cc	Duración de ciclo continuo	SYFCH	0	0	15	hora	I	32	132	R/W
C	c6	Tiempo de omisión de alarma de baja temperatura tras ciclo continuo	SYFCH	2	0	250	hora/min	I	33	133	R/W
C	c7	Tiempo máximo de vaciado (PD): 0 = Vaciado desactivado	SYFCH	0	0	900	s	I	34	134	R/W
C	c8	Retardo de arranque de compresor tras abrir la válvula de vaciado	SYFCH	5	0	60	s	I	35	135	R/W
C	c9	Inicio automático de vaciado 0 = Desactivado 1 = Vaciado con cada cierre de la válvula de vaciado y posterior solicitud del presostato de baja presión en ausencia de solicitud de refrigeración	SYFCH	0	0	1	-	D	43	43	R/W
C	c10	Vaciado por tiempo o presión 0/1 = Presión/tiempo	SYFCH	0	0	1	-	D	44	44	R/W
C	c11	Retardo de arranque de segundo compresor	SYFCH	4	0	250	s	I	36	136	R/W


Usuario | Par. | Descripción | Modelos | Def. | Mín. | Máx. | UM | Tipo | SVP CAREL | ModBus® | R/W


dEF 

C	d0	Tipo de desescarchado 0 = Resistencia por temperatura 1 = Gas caliente por temperatura 2 = Resistencia por tiempo (Ed1 y Ed2 no aparecen) 3 = Gas caliente por tiempo (Ed1 y Ed2 no aparecen) 4 = Termostato y resistencia por tiempo (Ed1 y Ed2 no aparecen)	SYFCH	0	0	4	-	I	37	137	R/W															
F	dl	Intervalo máximo entre desescarchados consecutivos 0 = Desescarchado no realizado	SYFCH	8	0	250	hora/min	I	38	138	R/W															
F	dt1	Temperatura de final de desescarchado de sonda 2	SYFCH	4	-50	200	°C/°F	A	23	23	R/W															
F	dt2	Temperatura de final de desescarchado de sonda 3 (evaporador aux)	SYFCH	4	-50	200	°C/°F	A	24	24	R/W															
F	dt3	Temperatura de final de desescarchado de sonda 4	SYFCH	4	-50	200	°C/°F	A	38	38	R/W															
F	dP1	Duración máxima de desescarchado	SYFCH	30	1	250	min/s	I	39	139	R/W															
F	dP2	Duración máxima de desescarchado de evaporador aux	SYFCH	30	1	250	min/s	I	40	140	R/W															
C	d3	Retardo de activación de desescarchado	SYFCH	0	0	250	min	I	41	141	R/W															
C	d4	Desescarchado durante el encendido: 0/1=Desactivado/activado	SYFCH	0	0	1	marca	D	45	45	R/W															
C	d5	Retardo de desescarchado durante el encendido (si d4=1) o de DI	SYFCH	0	0	250	min	I	42	142	R/W															
C	d6	Visualización del terminal durante el desescarchado 0 = Temperatura alternativa a dEF 1 = Bloqueo de visualización 2 = dEF	SYFCH	1	0	2	-	I	43	143	R/W															
F	dd	Tiempo de goteo tras desescarchado (ventiladores apagados)	SYFCH	2	0	15	min	I	44	144	R/W															
F	d8	Tiempo de omisión de alarma de alta temperatura tras desescarchado (y puerta abierta)	SYFCH	1	0	250	hora/min	I	45	145	R/W															
C	d8d	Tiempo de omisión de alarma tras la apertura de la puerta	SYFCH	0	0	250	min	I	139	239	R/W															
C	d9	Prioridad de desescarchado en dispositivos de protección del compresor: 0/1 = Sí/no	SYFCH	0	0	1	-	D	46	46	R/W															
F	d/1	Visualización de la sonda de desescarchado 1	MSYFCH	-	-	-	°C/°F	A	1	1	R															
F	d/2	Visualización de la sonda de desescarchado 2	MSYFCH	-	-	-	°C/°F	A	2	2	R															
C	dC	Base de tiempos para desescarchado 0 = dl en horas, dP1 y dP2 en minutos 1 = dl en minutos, dP1 y dP2 en segundos	SYFCH	0	0	1	-	D	47	47	R/W															
C	dC1	Base de tiempos para c6 y d8: 0/1 = Horas/minutos	SYFCH	0	0	1	-	D	65	65	R/W															
C	d10	Tiempo de desescarchado de tipo "Running time" 0 = Función desactivada	SYFCH	0	0	250	hora	I	46	146	R/W															
C	d11	Umbral de temperatura para desescarchado de tipo running time	SYFCH	1.0	-20	20	°C/°F	A	25	25	R/W															
C	d12	Desescarchados avanzados	SYFCH	0	0	3	-	I	47	147	R/W															
		<table border="1"> <tr> <td>d12</td> <td>Skip defrost</td> <td>Variación automática dl</td> </tr> <tr> <td>0</td> <td>Desactivado</td> <td>Desactivado</td> </tr> <tr> <td>1</td> <td>Desactivado</td> <td>Activado</td> </tr> <tr> <td>2</td> <td>Activado</td> <td>Desactivado</td> </tr> <tr> <td>3</td> <td>Activado</td> <td>Activado</td> </tr> </table>	d12	Skip defrost	Variación automática dl	0	Desactivado	Desactivado	1	Desactivado	Activado	2	Activado	Desactivado	3	Activado	Activado									
d12	Skip defrost	Variación automática dl																								
0	Desactivado	Desactivado																								
1	Desactivado	Activado																								
2	Activado	Desactivado																								
3	Activado	Activado																								
C	dn	Duración nominal de desescarchado	SYFCH	65	1	100	-	I	48	148	R/W															
C	dH	Factor proporcional de variación de dl	SYFCH	50	0	100	-	I	49	149	R/W															

Usuario	Par.	Descripción	Modelos	Def.	Mín.	Máx.	UM	Tipo	SVP CAREL	ModBus®	R/W											
ALM 																						
C	A0	Diferencial de alarmas y ventiladores	MSYFCH	2.0	0.1	20	°C/°F	A	26	26	R/W											
C	A1	Umbral de alarmas (AL, AH) relacionados con el punto de ajuste o absolutos 0/1=Relativos/absolutos	MSYFCH	0	0	1	-	D	48	48	R/W											
F	AL	Umbral de alarma de baja temperatura Si A1= 0, AL=0: Alarma desactivada Si A1= 1, AL=-50: Alarma desactivada	MSYFCH	0.0	-50	200	°C/°F	A	27	27	R/W											
F	AH	Umbral de alarma de alta temperatura Si A1= 0, AL=0: Alarma desactivada Si A1= 1, AL=200: Alarma desactivada	MSYFCH	0.0	-50	200	°C/°F	A	28	28	R/W											
F	Ad	Tiempo de retardo de alarmas de alta y baja temperatura	MSYFCH	120	0	250	min	I	50	150	R/W											
C	A4	Configuración de entrada digital 1 (DI1) 0 = Inactivo 1 = Alarma externa inmediata 2 = Alarma externa retardada 3 = Selección de sonda (ir33M)/activación de desescarchado 4 = Inicio de desescarchado 5 = Interruptor de puerta con apagado de compresor y ventiladores del evaporador 6 = ON/OFF remoto 7 = Interruptor de cortina 8 = Presostato de baja presión 9 = Interruptor de puerta con apagado de ventiladores 10 = Funcionamiento direct/reverse 11 = Sensor de luz 12 = Activación de salida aux 13 = Interruptor de puerta con apagado de compresor y ventiladores; sin gestión de luz 14 = Interruptor de puerta con apagado de ventiladores; sin gestión de luz	SYFCH	0	0	14	-	I	51	151	R/W											
C	A5	Configuración de entrada digital 2 (DI2) Véase A4	MSYFCH	0	0	14	-	I	52	152	R/W											
C	A6	Bloqueo del compresor por alarma externa 0 = Compresor siempre apagado 100 = Compresor siempre encendido	SYFCH	0	0	100	min	I	53	153	R/W											
C	A7	Retardo de alarma de entrada digital 0 = Salidas de regulación sin variación	SYFCH	0	0	250	min	I	54	154	R/W											
C	A8	Activación de alarmas Ed1 y Ed2 (fin de desescarchado por tiempo límite) 0 = Alarmas desactivadas	SYFCH	0	0	1	-	D	49	49	R/W											
C	Ado	Gestión de la luz con interruptor de puerta	MSYFCH	0	0	1	-	D	50	50	R/W											
		<table border="1"> <thead> <tr> <th>Ado</th> <th>Luz al abrir la puerta</th> <th>Algoritmo</th> <th>Descripción</th> </tr> </thead> <tbody> <tr> <td>0</td> <td>apagada encendida</td> <td>Extenso normal</td> <td>Apertura-cierre Apertura-cierre-apertura-cierre</td> </tr> <tr> <td>1</td> <td>apagada encendida</td> <td>normal extenso</td> <td></td> </tr> </tbody> </table>	Ado	Luz al abrir la puerta	Algoritmo	Descripción	0	apagada encendida	Extenso normal	Apertura-cierre Apertura-cierre-apertura-cierre	1	apagada encendida	normal extenso									
Ado	Luz al abrir la puerta	Algoritmo	Descripción																			
0	apagada encendida	Extenso normal	Apertura-cierre Apertura-cierre-apertura-cierre																			
1	apagada encendida	normal extenso																				
C	Ac	Umbral de alarma de alta temperatura de condensador	SYFCH	70.0	0	200	°C/°F	A	29	29	R/W											
C	AE	Diferencial de alarma de alta temperatura de condensador	SYFCH	10.0	0.1	20	°C/°F	A	30	30	R/W											
C	Acd	Retardo de alarma de alta temperatura de condensador 0 = Alarma inmediata	SYFCH	0	0	250	min	I	56	156	R/W											
C	AF	Tiempo de apagado con sensor de luz 0 = Sensor en hoja de la puerta > 0 = Sensor interno de la cámara o el armario	SYFCH	0	0	250	s	I	57	157	R/W											
C	ALF	Umbral de alarma anticongelante	MSYFCH	-5.0	-50	200	°C/°F	A	36	36	R/W											
C	AdF	Retardo de alarma anticongelante	MSYFCH	1	0	15	min	I	136	236	R/W											

Usuario	Par.	Descripción	Modelos	Def.	Mín.	Máx.	UM	Tipo	SVP CAREL	ModBus®	R/W
FAn 											
C	F0	Gestión de ventiladores del evaporador 0 = Siempre encendidos 1 = Activación en función de Sd-Sv (diferencia entre sonda virtual y temperatura de evaporador) 2 = Activación en función de Sd (temperatura de evaporador)	FCH	0	0	2	-	I	58	158	R/W
F	F1	Temperatura de activación de ventiladores (solo con F0 = 1 o 2)	FCH	5.0	-50	200	°C/°F	A	31	31	R/W
C	F2	Ventiladores de evaporador con compresor apagado 0 = Véase F0 1 = Siempre apagados	FCH	1	0	1	-	D	51	51	R/W
C	F3	Ventiladores de evaporador durante desescarchado: 0/1=Encendidos/apagados	FCH	1	0	1	-	D	52	52	R/W
F	Fd	Tiempo de posgoteo (ventiladores apagados)	FCH	1	0	15	min	I	59	159	R/W
C	F4	Temperatura de apagado de ventilador de condensador	MSYFCH	40	-50	200	°C/°F	A	32	32	R/W
C	F5	Diferencial de encendido de ventilador de condensador	MSYFCH	5.0	0.1	20	°C/°F	A	33	33	R/W

Usuario	Par.	Descripción	Modelos	Def.	Mín.	Máx.	UM	Tipo	SVP CAREL	ModBus®	R/W
CnF 											
C	H0	Dirección serie	MSYFCH	1	0	207	-	I	60	160	R/W
C	H1	Configuración de salida AUX 0 = Alarma normalmente activada 1 = Alarma normalmente desactivada 2 = Auxiliar 3 = Luz 4 = Desescarchado de evaporador auxiliar 5 = Válvula de vaciado 6 = Ventilador de condensador 7 = Compresor retardado 8 = Auxiliar con desactivación en estado OFF 9 = Luz con desactivación en estado OFF 10 = Ninguna función 11 = Inversa con zona neutra 12 = Segunda etapa de compresor 13 = Segunda etapa de compresor con rotación	CH	1	0	13	-	I	61	161	R/W
C	H2	Desactivación de las funciones del teclado	MSYFCH	1	0	6	-	I	62	162	R/W
C	H4	Zumbador: 0/1=Activado/desactivado	MSYFCH	0	0	1	-	D	53	53	R/W
C	H5	Configuración de salida AUX2: Véase H1	H	3	0	13	-	I	64	164	R/W
C	H6	Configuración del bloqueo de teclas del terminal 0 = Todas las teclas activadas	MSYFCH	0	0	255	-	I	65	165	R/W
C	H7	Teclado: 0 = Estándar; 1 = Modificado	MSYFCH	0	0	1	-	D	54	54	R/W
C	H8	Salida conmutada con franja horaria 0 = Luz; 1 = AUX	MSYFCH	0	0	1	-	D	60	60	R/W
C	H9	Variación del punto de ajuste con franja horaria 0/1 = No/Sí	MSYFCH	0	0	1	-	D	61	61	R/W
C	Hdn	Número de conjuntos de parámetros predeterminados disponibles	MSYFCH	0	0	6	-	I	137	237	R/W
C	Hdh	Desfase de calentador anticondensante 0 = Función de calentador anticondensante desactivada (°C) 32 = Función de calentador anticondensante desactivada (°F)	MSYFCH	0	-50	200	°C/°F	A	37	37	R/W
C	HrL	Control remoto de estado de relé de luz principal: 0 = Desactivado	MSYFCH	0	0	1	-	D	62	62	R/W
C	HrA	Control remoto de estado de relé AUX principal: 0 = Desactivado	MSYFCH	0	0	1	-	D	63	63	R/W
C	HSA	Control remoto de alarmas de controladores en unidad principal: 0 = Desactivado	MSYFCH	0	0	1	-	D	64	64	R/W
C	In	Tipo de unidad 0 = Normal 1 = Principal 2 a 6 = Secundario 1 a 5	MSYFCH	0	0	6	-	I	138	238	R/W

Usuario	Par.	Descripción	Modelos	Def.	Mín.	Máx.	UM	Tipo	SVP CAREL	ModBus®	R/W
HcP 											
C	HAn	Número de alarmas de tipo HA	MSYFCH	0	0	15	-	I	67	167	R
C	HA a HA2	Alarmas HACCP de tipo HA intervenidas (pulsar Set)	MSYFCH	-	-	-	-	-	-	-	R
	y	Alarmas 1 a 3 - Año	-	0	0	99	años	I	70/76/82	170	R
	M	Alarmas 1 a 3 - Mes	-	0	1	12	mes	I	71/77/83	171	R
	d	Alarmas 1 a 3 - Día del mes	-	0	1	7	día	I	72/78/84	172	R
	h	Alarmas 1 a 3 - Hora	-	0	0	23	hora	I	73/79/84	173	R
	n	Alarmas 1 a 3 - Minuto	-	0	0	59	minuto	I	74/80/85	174	R
	t	Alarmas 1 a 3 - Duración	-	0	0	99	hora	I	75/81/86	175	R
C	HFn	Número de alarmas de tipo HF	MSYFCH	-	-	-	-	I	68	176...181	R
C	HF a HF2	Alarmas HACCP de tipo HF intervenidas (pulsar Set)	MSYFCH	-	-	-	-	I	-	-	R
	y	Alarmas 1 a 3 - Año	-	0	0	99	años	I	88/94/100	188	R
	M	Alarmas 1 a 3 - Mes	-	0	1	12	mes	I	89/95/101	189	R
	d	Alarmas 1 a 3 - Día del mes	-	0	1	7	día	I	90/96/102	190	R
	h	Alarmas 1 a 3 - Hora	-	0	0	23	hora	I	91/97/103	191	R
	n	Alarmas 1 a 3 - Minuto	-	0	0	59	minuto	I	92/98/104	192	R
	t	Alarmas 1 a 3 - Duración	-	0	0	99	hora	I	93/99/105	193	R
C	Htd	Retardo de alarma HACCP 0 = Monitorización desactivada	MSYFCH	0	0	250	min	I	69	169	R/W

Usuario	Par.	Descripción	Modelos	Def.	Mín.	Máx.	UM	Tipo	SVP CAREL	ModBus®	R/W
rtc <input checked="" type="checkbox"/>											
C	td1 a 8	Desescarchado 1 a 8 (pulsar Set)	SYFCH	-	-	-	-	-	-		R/W
	d	Desescarchado 1 a 8, día		0	0	11	día	I	106/109/.../127	206/209/.../227	R/W
	h	Desescarchado 1 a 8, hora		0	0	23	hora	I	107/110/.../128	207/210/.../228	R/W
	n	Desescarchado 1 a 8, minuto		0	0	59	min	I	108/111/.../129	208/211/.../229	R/W
C	ton	Horario de encendido de luz/aux	SYFCH	-	-	-	-	-	-		R/W
	d	Día		0	1	7	día	I	130	230	R/W
	h	Hora		0	0	23	hora	I	131	231	R/W
	n	Minuto		0	0	59	minuto	I	132	232	R/W
C	toF	Horario de apagado de luz/aux	SYFCH	-	-	-	-	-	-		R/W
	d	Día		0	1	7	día	I	133	233	R/W
	h	Hora		0	0	23	hora	I	134	234	R/W
	n	Minuto		0	0	59	minuto	I	135	235	R/W
C	tc	Fecha/hora (pulsar Set)	MSYFCH	-	-	-	-	-	-		R/W
	y	Fecha/hora: Año		12	0	99	año	I	1	101	R/W
	m	Fecha/hora: Mes		8	1	12	mes	I	2	102	R/W
	d	Fecha/hora: Día del mes		1	1	31	día	I	3	103	R/W
	u	Día de la semana		1	1	7	día	I	4	104	R/W
	h	Fecha/hora: Hora		0	0	23	hora	I	5	105	R/W
	n	Fecha/hora: Minuto		0	0	59	minuto	I	6	106	R/W

7.1 Variables accesibles por comunicación serie solamente

Descripción	Tipo	SVP CAREL	Modbus	R/W
Sonda virtual	A	3	3	R
Medida de sonda 1	A	4	4	R
Medida de sonda 2	A	5	5	R
Medida de sonda 3	A	6	6	R
Medida de sonda 4	A	7	7	R
Número de conjuntos de parámetros disponibles	I	137	237	R
Estado de entrada digital 1	D	6	6	R
Estado de entrada digital 2	D	7	7	R
Alarma de sonda virtual averiada	D	9	9	R
Alarma de sonda 1	D	10	10	R
Alarma de sonda 2	D	11	11	R
Alarma de sonda 3	D	12	12	R
Alarma de sonda 4	D	13	13	R
Estado de relé de compresor	D	1	1	R
Estado de relé de desescarchado	D	2	2	R
Estado de relé de ventilador	D	3	3	R
Estado de relé AUX 1	D	4	4	R
Estado de relé AUX 2	D	5	5	R
Estado de entrada digital 1	D	6	6	R
Estado de entrada digital 2	D	7	7	R
Estado de desescarchado	D	31	31	R
Comando de solicitud de desescarchado	D	34	34	RW
Estado de ciclo continuo	D	35	35	R
Comando de solicitud de ciclo continuo	D	36	36	RW
Estado de puerta	D	37	37	R
Comando de activación de AUX	D	57	57	RW
Comando de activación de luz	D	58	58	RW
Comando ON/OFF del controlador	D	59	59	RW
Contraseña	I	14	114	RW
Alarma de sonda virtual averiada	D	9	9	R
Alarma de sonda 1/2/3/4/5 averiada	D	10/11/12/13/14	10/11/12/13/14	R
Alarma de baja temperatura	D	15	15	R
Alarma de alta temperatura	D	16	16	R
Alarma externa inmediata	D	17	17	R
Alarma externa retardada	D	18	18	R
Alarma de tiempo límite de desescarchado de evaporador 1	D	19	19	R
Alarma de tiempo límite de desescarchado de evaporador 2	D	20	20	R
Alarma de tiempo límite de vaciado	D	21	21	R
Alarma de baja presión	D	21	21	R
Alarma de alta temperatura de condensador	D	24	24	R
Alarma de puerta demasiado tiempo abierta	D	25	25	R
Error de RTC	D	26	26	R
Error de EEPROM de parámetros de controlador	D	27	27	R
Error de EEPROM de parámetros operativos	D	28	28	R
Alarma HACCP de tipo HA	D	29	29	R
Alarma HACCP de tipo HF	D	30	30	R
Alarma de inicio automático de vaciado	D	32	32	R

8. INDICACIONES Y ALARMAS

8.1 Indicaciones

Se trata de mensajes que aparecen en el display para informar al usuario de la evolución de los procedimientos del controlador (por ej, desescarchado) o de la confirmación de los comandos de teclado.

Código	Icono	Descripción
---	-	Sonda no activada
dEF		Desescarchado en ejecución
dFb		Solicitud de inicio de desescarchado
dFE		Solicitud de fin de desescarchado
cc		Ciclo continuo
ccb		Solicitud de inicio de ciclo continuo
ccE		Solicitud de fin de ciclo continuo
HcP		Entrada de menú HACCP
Ed1	-	Desescarchado en evaporador 1 terminado por tiempo límite
Ed2	-	Desescarchado en evaporador 2 terminado por tiempo límite
On	-	Cambio a estado ON
OFF	-	Cambio a estado OFF
rES	-	Restablecimiento de alarmas de reinicio manual Restablecimiento de alarmas HACCP Restablecimiento de monitorización de temperatura
AUX	-	Solicitud de encendido de salida auxiliar
d/1	-	Visualización de la sonda de desescarchado 1

Tab. 8.a

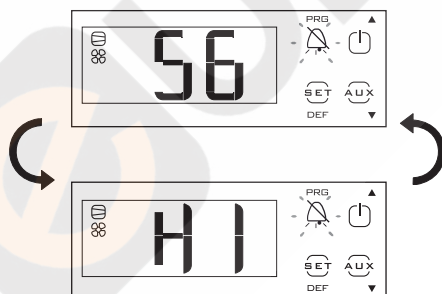
8.2 Alarmas

Las alarmas son de dos tipos:

- Alarmas del sistema: EEPROM, comunicación, HACCP, alta (HI) y baja (LO) temperatura
- Alarmas de regulación: vaciado terminado por tiempo límite (Pd), baja presión (LP)

La alarma de datos de memoria EE/EF provoca el bloqueo del controlador. Las salidas digitales auxiliares AUX1, AUX2 se pueden configurar para indicar el estado de alarma como normalmente activado o normalmente desactivado. Véase el capítulo 5. El controlador indica las alarmas debidas a averías en el controlador, las sondas o las comunicaciones en red. También se puede activar una alarma de contacto externo de tipo inmediata o retardada. Véase la sección 5.2. En el display aparece "IA" o "dA" mientras el icono de campana parpadea de forma simultánea y se activa el zumbador. Los demás errores que ocurren aparecen en secuencia en el display.

Ejemplo: contenido del display cuando se produce un error HI en ir33+:

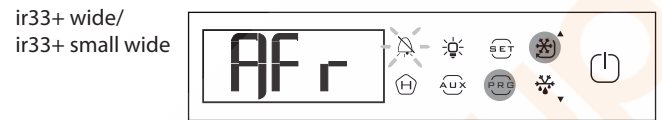
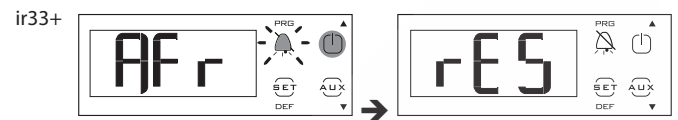


Nota: para desactivar el zumbador, pulse Prg/mute.

8.3 Restablecimiento de alarmas

Todas las alarmas de reinicio manual se pueden restablecer pulsando la teclas Prg/mute y UP a la vez durante más de 5 segundos.

Ejemplo: restablecimiento manual de alarma de anticongelante (AFr)



8.4 Alarmas HACCP y presentación visual

Véase la activación de la monitorización en la sección 8.6.

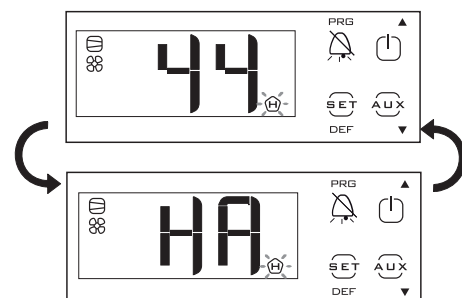
(HACCP = Hazard Analysis and Critical Control Point, análisis de riesgos y puntos críticos de control)

HACCP permite controlar la temperatura de funcionamiento y registrar posibles anomalías debidas a caídas de tensión o a aumentos de la temperatura de funcionamiento por varias causas (roturas, condiciones operativas difíciles, errores de uso, etc.). Los tipos de eventos HACCP existentes son dos:

- Alarmas de tipo HA: alta temperatura durante el funcionamiento
- Alarmas de tipo HF: alta temperatura tras un fallo de tensión (corte de electricidad)

La alarma provoca el parpadeo del icono HACCP, la aparición del código de alarma correspondiente en el display, el almacenamiento en memoria de la alarma y la activación de los relé de alarma y del zumbador.

Ejemplo: contenido del display cuando se produce un error HA en ir33+ y reanudación de la condición de alarma:



Para visualizar las alarmas HA/ HF intervenidas:

- Acceda al menú HACCP pulsando:



ir33+ wide



Easy wide



- Pulse UP y DOWN para desplazarse por la lista de alarmas.
- Pulse Set para seleccionar la alarma que desee (HA, HA1, HA2/HF, HF1, HF2).
- Mediante UP o DOWN se puede consultar la descripción de la alarma, en la que aparecen detalles como año, mes, día, hora y minuto de la alarma seleccionada.
- Pulse Prg/mute otra vez para regresar a la lista anterior.

Asimismo, el menú de alarmas HACCP permite realizar lo siguiente:

- Cancelar la indicación de la alarma HACCP si se pulsa durante 5 segundos:

ir33+



ir33+ wide



Easy wide



- Cancelar la alarma HACCP y todas las alarmas guardadas en memoria si se pulsa durante 5 segundos:

ir33+




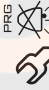







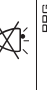











ir33+ wide



Easy wide



Esto hace que se muestre el mensaje rES, se cancele completamente la memoria de alarmas y se reinicie la monitorización de las alarmas HACCP.

Cód. display	Causa de la alarma	Icono intermitente en display	Relé de alarma	Zumbador	Reinicio	Válvula de vaciado	Compresor	Desescarchado	Ventiladores evaporador	Ventiladores condensador	Ciclo continuo	Zona AUX neutra	Luz AUX anticondensante	Auxiliar AUX anticondensante	Segunda etapa AUX
rE	Sonda virtual de regulación averiada		ON	ON	autom.	duty setting (c4)	duty setting (c4)	-	-	-	-	OFF	OFF	OFF	duty setting (c4)
E0	Sonda S1 averiada		OFF	OFF	autom.	duty setting (c4)	duty setting (c4)	-	-	-	-	OFF	OFF	OFF	duty setting (c4)
E1	Sonda S2 averiada		OFF	OFF	automático	-	-	-	-	-	-	-	-	-	-
E2	Sonda S3 averiada		OFF	OFF	autom.	-	-	-	-	-	-	-	-	-	-
E3	Sonda S4 averiada		OFF	OFF	autom.	-	-	-	-	-	-	-	-	-	-
LO	Alarma de baja temperatura		ON	ON	autom.	-	-	-	-	-	-	-	-	-	-
HI	Alarma de alta temperatura		ON	ON	autom.	-	-	-	-	-	-	-	OFF	OFF	-
Afr	Alarma de anticongelante		ON	ON	manual	OFF	OFF	-	-	-	-	-	-	-	OFF
IA	Alarma inmediata de contacto externo		ON	ON	automático	duty setting (A6)	duty setting (A6)	-	-	-	-	OFF	OFF	OFF	duty setting (A6)
dA	Alarma retardada de contacto externo		ON	ON	automático	duty setting (A6)	-	-	-	-	-	OFF si A7≠0	OFF si A7≠0	OFF si A7≠0	duty setting (A6) si A7≠0
Pd	Alarma de tiempo máximo de vaciado		ON	ON	automático/manual	-	-	-	-	-	-	-	-	-	-
LP	Alarma de baja presión		ON	ON	automático/manual	OFF	OFF	-	-	-	-	-	-	-	OFF
AtS	Inicio automático de vaciado		ON	ON	automático/manual	-	-	-	-	-	-	-	-	-	-
cht	Prealarma de alta temp. condensador	-	OFF	OFF	automático/manual	-	-	-	-	-	-	-	-	-	-
CHt	Alarma de alta temperatura de condensador		ON	ON	manual	OFF	OFF	-	-	-	-	OFF	OFF	OFF	OFF
dor	Alarma de puerta demasiado tiempo abierta		ON	ON	automático	-	-	-	-	-	-	-	-	-	-
Etc	Reloj en tiempo real averiado		OFF	OFF	automático/manual	-	-	-	-	-	-	-	-	-	-
EE	Error de espirom de parámetros de la máquina		OFF	OFF	automático	OFF	OFF	no realizado	OFF	OFF	no realizado	OFF	OFF	OFF	OFF
EF	Error de espirom de parámetros de funcionamiento		OFF	OFF	automático	OFF	OFF	no realizado	OFF	OFF	no realizado	OFF	OFF	OFF	OFF
HA	Alarma HACCP de tipo HA		OFF	OFF	manual	-	-	-	-	-	-	-	-	-	-
HF	Alarma HACCP de tipo HF		OFF	OFF	manual	-	-	-	-	-	-	-	-	-	-
n1 a n6	Indica una alarma en las unidades en red 1 a 6		ON	ON	automático	-	-	-	-	-	-	-	-	-	-

8.5 Parámetros de alarma

Parámetros de alarma y activación

AL (AH) permite determinar el umbral de activación de la alarma de baja (alta) temperatura LO (HI). El valor configurado de AL (AH) se compara continuamente con el valor detectado de la sonda de regulación. El parámetro Ad representa el retardo de activación de la alarma en minutos; la alarma de baja temperatura (LO) solamente se activa cuando la temperatura permanece por debajo del valor de AL durante un tiempo superior a Ad. Los umbrales pueden ser de tipo relativo o absoluto, en función del valor del parámetro A1. En el primer caso (A1=0), el valor de AL indica la desviación con respecto al punto de ajuste y el punto de activación de la alarma de baja temperatura es el punto de ajuste - AL. Si el punto de ajuste varía, el punto de activación cambia automáticamente. En el segundo caso (A1=1), el valor de AL indica el umbral de la alarma de baja temperatura. La alarma de baja temperatura activa se indica mediante el zumbador interno, la aparición del código LO en el display y la activación del relé de alarma. Con la alta temperatura (HI) ocurre lo mismo, pero se usa AH en lugar de AL.

Par.	Descripción	Def.	Mín.	Máx.	UM
A0	Diferencial de alarmas y ventiladores	2.0	0.1	20.0	°C/°F
A1	Umbrales de alarmas (AL, AH) relacionados con el punto de ajuste o absolutos 0/1=Relativos/absolutos	0	0	1	-
AL	Umbral de alarma de baja temperatura Si A1= 0, AL=0: Alarma desactivada Si A1= 1, AL=-50: Alarma desactivada	0	-50.0	200	°C/°F
AH	Umbral de alarma de alta temperatura Si A1= 0, AL=0: Alarma desactivada Si A1= 1, AL=200: Alarma desactivada	0	-50.0	200	°C/°F
Ad	Tiempo de retardo de alarmas de alta y baja temperatura	120	0	250	min
A6	Bloqueo del compresor por alarma externa 0 = Compresor siempre apagado 100 = Compresor siempre encendido	0	0	100	min
A7	Retardo de alarma de entrada digital 0 = Salidas de regulación sin variación	0	0	250	min

Tab. 8.b



Notas:

- Las alarmas LO y HI son alarmas de reinicio automático. A0 determina la histéresis entre el valor de activación y desactivación de la alarma.
- Si se pulsa Prg/mute cuando la medida supera uno de los umbrales, el zumbador y el relé de alarma se apagan de inmediato, pero la indicación del código de alarma sigue activa mientras la medida no coincide con el umbral de activación. Cuando se trata de una alarma retardada de entrada digital (A4=2, código dA), el contacto debe permanecer abierto durante un tiempo superior a A7. En el caso de un evento de alarma, se pone en marcha al instante un recuento que genera una alarma cuando se alcanza el tiempo mínimo A7. Si la medida se ajusta al umbral o el contacto se cierra durante el recuento, no se indica la alarma y el recuento se anula. El recuento comienza desde 0 cuando se produce una nueva condición de alarma. El parámetro A6 es similar al parámetro c4 (duty setting). Si se registra una alarma externa (inmediata o retardada), el compresor funciona durante un tiempo equivalente al valor asignado a A6 y permanece apagado durante un tiempo fijo de 15 minutos.

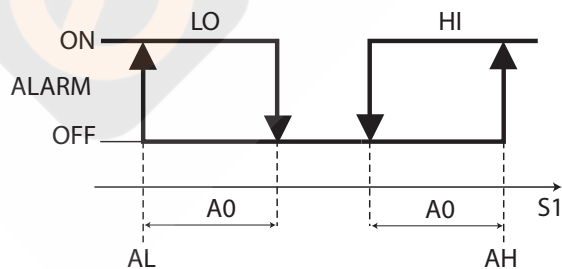


Fig. 8.a

Leyenda

LO	Alarma de baja temperatura	S1	Sonda de regulación
HI	Alarma de alta temperatura		

8.6 Parámetros de alarmas HACCP y activación de monitorización

Alarmas de tipo HA

El acceso a los parámetros HA a HA2 permite visualizar la cola de alarmas. Durante el funcionamiento normal, la alarma de tipo HA se genera cuando se detecta que la temperatura que lee la sonda de regulación supera el umbral de alta temperatura por un tiempo Ad+Htd. La alarma HACCP de tipo HA se retrasa otro intervalo de tiempo Htd específico con respecto a la alarma normal de alta temperatura que ha indicado el controlador para el registro de HACCP. El orden de las alarmas enumeradas es progresivo, siendo la alarma HA la más reciente. Los errores se almacenan en memoria en una lista de tipo FIFO (HA a HA2) hasta un máximo de 3 errores. El modo de almacenamiento FIFO (First In First Out) significa que el primer error introducido es el primero que se cancela cuando la lista está llena y tiene que actualizarse. El último error guardado en la memoria se muestra en el parámetro HA. HAn indica el número de alarmas de tipo HA intervenidas.

Par.	Descripción	Def.	Mín.	Máx.	UM
HAn	Número de alarmas de tipo HA	0	0	15	-
HA a HA2	Alarmas HACCP de tipo HA intervenidas (pulsar Set)	-	-	-	-
y__	Alarmas 1 a 3 - Año	0	0	99	año
M__	Alarmas 1 a 3 - Mes	0	1	12	mes
d__	Alarmas 1 a 3 - Día del mes	0	1	31	día
h__	Alarmas 1 a 3 - Hora	0	0	23	hora
n__	Alarmas 1 a 3 - Minuto	0	0	59	minuto
---	Alarmas 1 a 3 - Duración	0	0	240	hora
Htd	Retardo de alarma HACCP 0 = Monitorización desactivada	0	0	240	min

Tab. 8.c

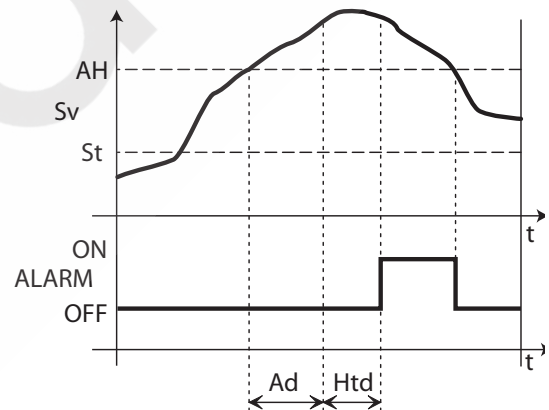


Fig. 8.b

Leyenda

S1	Sonda virtual	Ad	Tiempo de retardo de alarmas de alta y baja temperatura
St	Punto de ajuste	Htd	Retardo de alarma HACCP 0 = Monitorización desactivada
AH	Umbral de alarma de alta temperatura	t	Tiempo
ALARM	Alarma HACCP de tipo HA		

Alarmas de tipo HF

La alarma HACCP de tipo HF se genera después de que se produzca una caída de tensión durante un tiempo prolongado (> 1 minuto) si se detecta que la temperatura que registra la sonda de regulación supera el umbral AH de alta temperatura una vez que se restablece el suministro eléctrico. HFn indica el número de alarmas de tipo HF intervenidas.

Par.	Descripción	Def.	Mín.	Máx.	UM
HFn	Número de alarmas de tipo HF	0	0	15	-
HF a HF2	Alarmas HACCP de tipo HF intervenidas (pulsar Set)	-	-	-	-
y__	Alarmas 1 a 3 - Año	0	0	99	año
M__	Alarmas 1 a 3 - Mes	0	1	12	mes
d__	Alarmas 1 a 3 - Día del mes	0	1	31	día
h__	Alarmas 1 a 3 - Hora	0	0	23	hora
n__	Alarmas 1 a 3 - Minuto	0	0	59	minuto

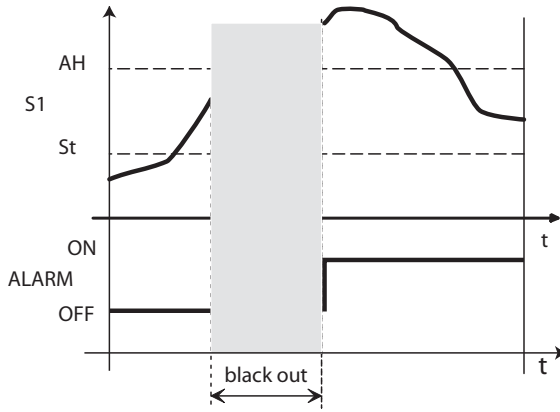


Fig. 8.c

Leyenda

S1	Sonda de regulación	Ad	Tiempo de retardo de alarmas de alta y baja temperatura
AH	Umbral de alarma de alta temperatura	Htd	Retardo de alarma HACCP 0 = Monitorización desactivada
ALARM	Alarma HACCP de tipo HF	t	Tiempo
St	Punto de ajuste		

8.7 Alarma de alta temperatura de condensador

Es posible monitorizar la temperatura del condensador para detectar el aumento de temperatura, probablemente debido a obstrucciones. Esto se indica como sigue.

Par.	Descripción	Def.	Mín.	Máx.	UM
Ac	Umbral de alarma de alta temperatura de condensador	70	0	200	°C/°F
AE	Diferenc. alarma de alta temperatura de condensador	10	0,1	20	°C/°F
Acd	Retardo de alarma de alta temperatura de condensador 0 = Alarma inmediata	0	0	250	min

Tab. 8.d

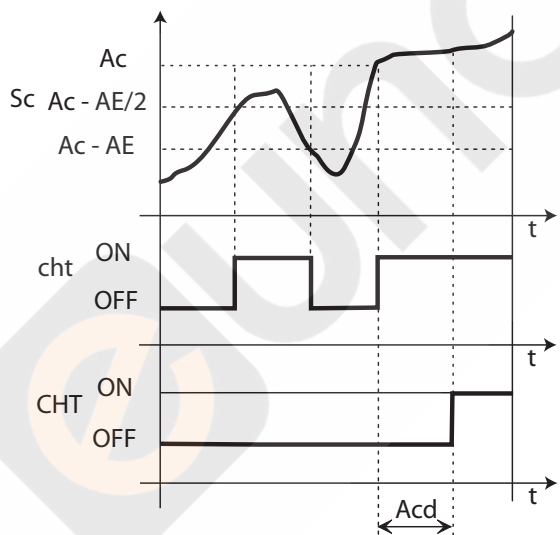


Fig. 8.d

Leyenda

t	Tiempo	Ac	Umbral de alarma de alta temperatura cond.
Acd	Retardo alarma	cht	Prealarma de alta temperatura cond.
Sc	Sonda de condensación	CHT	Alarma de alta temperatura de condensación
AE	Diferencial de alarma de alta temperatura de condensador		

8.8 Alarma de anticongelante

La alarma de anticongelante solo se activa cuando se configura una sonda anticongelante. Si la sonda detecta una temperatura inferior al umbral ALF durante un tiempo superior a AdF, se genera la alarma "AFr" de restablecimiento manual. Véase la tabla de parámetros.

Par.	Descripción	Def.	Mín.	Máx.	UM
ALF	Umbral de alarma anticongelante	-5	-50	200	°C/°F
AdF	Retardo de alarma anticongelante	1	0	15	min

Tab. 8.e

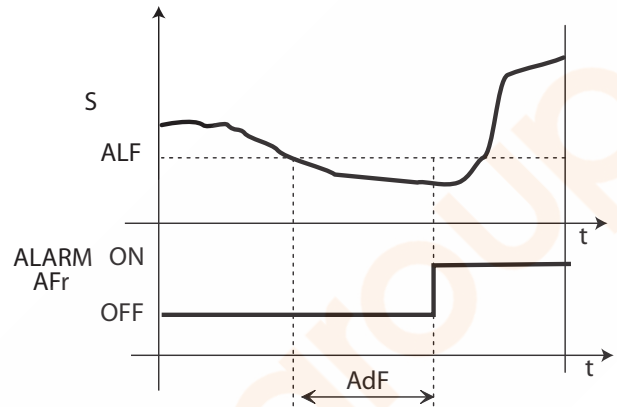


Fig. 8.e

Leyenda

t	Tiempo	AdF	Retardo de alarma anticongelante
AFr	Umbral de alarma anticongelante		

8.9 Alarma de fin de desescarchado por tiempo límite

Las alarmas Ed1 y Ed2 indican el final del desescarchado debido a que se ha alcanzado el tiempo máximo de desescarchado. Se pueden desactivar mediante el ajuste A8 = 0.

Par.	Descripción	Def.	Mín.	Máx.	UM
A8	Activación de alarmas Ed1 y Ed2 (fin de desescarchado por tiempo límite) 0 = Alarmas desactivadas	0	0	250	min

Tab. 8.f

9. CARACTERÍSTICAS TÉCNICAS

9.1 Características técnicas de ir33+

Alimentación	Modelo	Tensión	Potencia			
	IREVxxExxxx	230 V~, 50/60 Hz	3 VA, 25 mA ~ máx.			
	IREVxxAxxxx	115 V~, 50/60 Hz	3 VA, 50 mA ~ máx.			
	IREVxxHxxxx	115 a 230 V~, 50/60 Hz	6 VA, 50 mA ~ máx.			
	IREVxxLxxxx	12 a 24 V~, 50/60 Hz, 12 a 30 V CC	3 VA, 300 mA ~ / mA CC máx.			
IREVxx0xxxx	12 V~, 50/60 Hz, 12 a 18 V CC	3 VA, 300 mA ~ / mA CC máx.	Uso exclusivo de alimentación de tipo SELV			
Aislamiento de la alimentación garantizado	IREVxxExxxx	aislamiento de tensión muy baja	aislamiento reforzado, 6 mm en aire, 8 mm en superficie, 3750 V			
	IREVxxAxxxx					
	IREVxxHxxxx	aislamiento de las salidas de relé	aislamiento principal, 3 mm en aire, 4 mm en superficie, 1250 V			
	IREVxxLxxxx	aislamiento de tensión muy baja	garantizado externamente con transformador de seguridad (SELV)			
IREVxx0xxxx	aislamiento de las salidas de relé	aislamiento reforzado, 6 mm en aire, 8 mm en superficie, 3750 V				
Entradas	S1 (sonda 1)	NTC (IRxxx0xxxx) o NTC y PTC (IRxxx7xxxx)				
	S2 (sonda 2)	NTC (IRxxx0xxxx) o NTC y PTC (IRxxx7xxxx)				
	DI1	contacto limpio, resistencia de contacto < 10 Ω, corriente de cierre 6 mA				
	S3	NTC (IRxxx0xxxx) o NTC y PTC (IRxxx7xxxx)				
	DI2	contacto limpio, resistencia de contacto < 10 Ω, corriente de cierre 6 mA				
	S4	NTC (IRxxx0xxxx) o NTC y PTC (IRxxx7xxxx)				
Distancia máxima de sondas y entradas digitales inferior a 10 m						
Nota: en la instalación se recomienda mantener separadas las conexiones de alimentación y con corriente de los cables de las sondas, las entradas digitales, el display repetidor y el supervisor.						
Tipo de sonda	NTC est. Carel	10 kΩ a 25°C, rango -50T90°C				
		error de medida:	1°C en rango -50T50°C 3°C en rango +50T90°C			
	NTC alta temperatura	50 kΩ a 25°C, rango -40T150°C				
		error de medida:	1,5°C en rango -20T115°C 4°C en rango externo a -20T115°C			
	PTC estándar CAREL	Ω a 25°C, rango -50T150°C				
		error de medida:	2°C en rango -50T50°C 4°C en rango +50T150°C			
Salidas de relé	en función del modelo	EN60730-1		UL 873		
	modelo	relé	250 V~	ciclos de funcionamiento	250 V~	ciclos de funcionamiento
	IRxxxx(E,A)(P,Q,S,U,V,X,Y,Z)xxx	R2(*)	5 (1) A	100000	5 A res 1 FLA 6 LRA C300	30000
	IRxxxx(E,A)(N, R, C, B, A, M, L, T)xxx	R3(*)	5 (1) A	100000	5 A res 1 FLA 6 LRA C300	30000
	IRxxxx(E,A)(N, R, C, B, A, M, L, T)xxx	R1, R2	8 (4) A N.O. 6(4) A N.C.	100000	8 A res 2 FLA	30000
	IRxxxx(O, L, H)(N, R, C, B, A, M, L, T)xxx	R2, R3, R4 (*)	2(2) A N.O./N.C.		12 LRA C300	
	IRxxxx(E,A)(P, Q, S, U, V, X, Y, Z)xxx	R1	12 (2) A N.O./N.C.	100000	12 A res 5 FLA	30000
	IRxxxx(O, L, H)(N, R, C, B, A, M, L, T)xxx	R1	12 (2) A N.O./N.C.	100000	30 LRA C300	
	aislamiento de tensión muy baja	aislamiento reforzado, 6 mm en aire, 8 mm en superficie, 3750 V				
	aislamiento entre salidas de relé independientes	aislamiento principal, 3 mm en aire, 4 mm en superficie, 1.250 V				
Salidas SSR	Tensión máx. de salida	12 V CC				
	Resistencia de salida	600 Ω				
	Corriente de salida máx.	20 mA				
Conexiones	Sección de cables de 0,5 – 2,5 mm ² , corriente máx. 12 A					
(*) : relés no aptos para lámparas fluorescentes (neón, etc.) que emplean encendedor eléctrico (balastro) con condensadores paralelos. Se pueden utilizar lámparas fluorescentes con dispositivos de control electrónicos o sin condensador paralelo si son compatibles con los límites de funcionamiento especificados para cada tipo de relé.						
El instalador es responsable de que los cables de alimentación y conexión entre el instrumento y las cargas tengan dimensiones adecuadas. La corriente máxima de los bornes comunes 1, 3 o 5 es 12 A, en función del modelo. Si el controlador se utiliza a la temperatura máxima de funcionamiento y a plena carga, es preciso emplear cables con temperatura máxima de funcionamiento de 105°C como mínimo.						
Reloj	error a 25°C ±10 ppm (±5 min/año) error a 25°C -10T60°C -50 ppm (27 min/año)					
Temperatura de funcionamiento	-10T60°C para todas las versiones					
Humedad de funcionamiento	< 90% HR sin condensación					
Grado de protección delantera	montaje en panel liso e indeformable con junta de estanqueidad IP65					
Grado de contaminación ambiental	2 (situación normal)					
PTI de materiales de aislamiento	circuitos impresos 250 plástico y metales aislantes 175					
Periodo de fatiga eléctrica de las partes aislantes	largo					
Categoría de resistencia al calor y al fuego	categoría D y categoría B (UL 94-V0)					
Clase de protección contra sobretensión	categoría II					
Tipo de acción y desconexión	contactos de relé 1.B (microdesconexión)					
Estructura del dispositivo de control	incorporada, electrónica					
Clasificación según la protección contra descargas eléctricas	clase II, con la incorporación adecuada					
Distancia máxima entre interfaz y display	10 m					
Llave de programación	disponible en todos los modelos					
Normativas de seguridad	conformidad con las normativas europeas correspondientes					

Tab. 9.a

9.2 Características técnicas de ir33+ wide, ir33+ small wide, easy wide y easy small wide

Alimentación	Modelo	Tensión	Potencia
	PBEVxxExxxx	230 V~(+10/-15%), 50/60 Hz	230 V~(+10/-10%), 50/60 Hz (versión 16 A, 8 A, 8 A)
	PBEVxxAxxxx	115 V~(+10/-15%), 50/60 Hz	115 V~(+10/-10%), 50/60 Hz (versión 16 A, 8 A, 8 A)
	PBEVxxHxxxx	115 a 230 V~, 50/60 Hz	
	IREVxxLxxxx	12 a 24 V~, 50/60 Hz, 12 a 30 V CC	
	IREVxxOxxxx	12 V~, 50/60 Hz, 12 a 18 V CC	
			3 VA, 25 mA ~ máx.
			3 VA, 50 mA ~ máx.
			6 VA, 50 mA ~ máx.
			3 VA, 300 mA ~/ mA CC máx.
			Uso exclusivo de alimentación de tipo SELV

Aislamiento de la alimentación garantizado	Modelo	Características	Características
	IREVxxExxxx	aislamiento de tensión muy baja	aislamiento reforzado, 6 mm en aire, 8 mm en superficie, 3750 V
	IREVxxAxxxx	aislamiento de las salidas de relé	aislamiento principal, 3 mm en aire, 4 mm en superficie, 1250 V
	IREVxxHxxxx		
	IREVxxLxxxx	aislamiento de tensión muy baja	garantizado externamente con transformador de seguridad (SELV)
	IREVxxOxxxx	aislamiento de las salidas de relé	aislamiento reforzado, 6 mm en aire, 8 mm en superficie, 3750 V

Entradas	Modelo	Características
	S1 (sonda 1)	NTC (PBxxx0xxxxx) o NTC y PTC (PBxxx7xxxxx)
	S2 (sonda 2)	NTC (PBxxx0xxxxx) o NTC y PTC (PBxxx7xxxxx)
	DI1	contacto limpio, resistencia de contacto < 10 Ω, corriente de cierre 6 mA
	S3	NTC (PBxxx0xxxxx) o NTC y PTC (PBxxx7xxxxx)
	DI2	contacto limpio, resistencia de contacto < 10 Ω, corriente de cierre 6 mA
	S4	NTC (PBxxx0xxxxx) o NTC y PTC (PBxxx7xxxxx)
		Distancia máxima de sondas y entradas digitales inferior a 10 m
		Nota: en la instalación se recomienda mantener separadas las conexiones de alimentación y con corriente de los cables de las sondas, las entradas digitales, el display repetidor y el supervisor.

Tipo de sonda	Modelo	Características
	NTC est. Carel	10 kΩ a 25°C, rango -50T90°C
		error de medida: 1°C en rango -50T50°C 3°C en rango +50T90°C
	NTC alta temperatura	50 kΩ a 25°C, rango -40T150°C
		error de medida: 1,5°C en rango -20T115°C 4°C en rango externo a -20T115°C
	PTC estándar CAREL	985 Ω a 25°C, rango -50T150°C
		error de medida: 2°C en rango -50T50°C 4°C en rango +50T150°C

Salidas de relé	en función del modelo	EN60730-1		UL873	
		relé	250 V~	ciclo de funcionam.	250 V~
	Modelo				
	PBEVxx(E,A)(PS,V,Y)xxx	5 A(*)	5 (1) A	100000	5 A res. 1FLA 6 LRA C300 30000
	PBEVxx(E,A)(N,C,A,L)xxx	8 A(*)	8 (4) A N.O. 6(4) A N.C.	100000	8 A res. 2FLA 12 LRA C300 30000
	PBEVxx(O,H)(N,C;A;L)xxx		2(2) A N.O./N.C.		
	PBEVxx(E,A)(PS,V,Y)xxx	16 A(*)	10(4)A N.O.(hasta 60°C) 12 (2) A	100000	12 A res. 5 FLA 30 LRA C300 30000
		2 CV	10 (10) A	100000	12 A res. 12 FLA 72 LRA 30000
	aislamiento de tensión muy baja	aislamiento reforzado, 6 mm en aire, 8 mm en superficie, 3750 V			
	aislamiento entre salidas de relé independ.	aislamiento principal, 3 mm en aire, 4 mm en superficie, 1250 V			

Conexiones Sección de cables de 0,5 a 2,5 mm², corriente máx. 12 A

(*): relés no aptos para lámparas fluorescentes (neón, etc.) que emplean encendedor eléctrico (balastro) con condensadores paralelos. Se pueden utilizar lámparas fluorescentes con dispositivos de control electrónicos o sin condensador paralelo si son compatibles con los límites de funcionamiento especificados para cada tipo de relé.

El instalador es responsable de que los cables de alimentación y conexión entre el instrumento y las cargas tengan dimensiones adecuadas. Si el controlador se utiliza a la temperatura máxima de funcionamiento y a plena carga, es preciso emplear cables con temperatura máxima de funcionamiento de 105°C como mínimo.

Reloj	Características
	Error a 25°C ±10 ppm (±5,3 min/año)
	Error en rango -10T60°C -50 ppm (27 min/año)
Temperatura de funcionamiento	-10T65°C para todas las versiones
Humedad de funcionamiento	< 90% HR sin condensación
Temperatura de almacenamiento	-20T70°C
Humedad de almacenamiento	< 90% HR sin condensación
Grado de protección delantera	Montaje en panel liso e indeformable con junta de estanqueidad IP65
Grado de contaminación ambiental	2 (situación normal)
PTI de materiales de aislamiento	Circuitos impresos 250 y materiales aislantes 175
Periodo de fatiga eléctrica de las partes aislantes	Largo
Categoría de resistencia al calor y al fuego	Categoría D y categoría B (UL 94-V0)
Clase de protección contra sobretensión	Categoría II
Tipo de acción y desconexión	Contactos de relé 1.B (microdesconexión)
Estructura del dispositivo de control	Incorporada, electrónica
Clasificación según la protección contra descargas eléctricas	Clase II, con la incorporación adecuada
Distancia máxima entre interfaz y display	10 m
Llave de programación	Disponible en todos los modelos

Normativas de seguridad: conformidad con las normativas europeas correspondientes

Tab. 9.b

9.3 Códigos de compra de ir33+

Características	IREVM00*	IREVM0E*	IREVSO*	IREVSOL*	IREVSOE*	IREVYO*	IREVYOL*	IREVYO0E*	IREVC00*	IREVC*L*	IREVC*H*	IREVF*E*
Alimentación												
12 V CA / V CC (-15 a 10%), 50/60 Hz	•		•			•			•			
12/24 V CA (-15 a 10%), 50/60 Hz				•			•			•		
230 V CA (-15 a 10%), 50/60 Hz		•			•			•				•
115/230 V CA (-15 a 10%), 50/60 Hz											•	
Absorción	4 VA	3 VA	4 VA	4 VA	3 VA	4 VA	4 VA	4 VA	4 VA	4 VA	6 VA	3 VA
Precisión												
NTC estándar CAREL: -50T50°C												
NTC alta temperatura: -20T115°C												
PTC estándar CAREL: -50T50°C												
Sonda de regulación/desescarchado/producto												
NTC estándar CAREL (10 kΩ a 25°C), -50T90°C	•	•	•	•	•	•	•	•	•	•	•	•
NTC alta temp. (50 kΩ a 25°C), -40T150°C	•	•	•	•	•	•	•	•	•	•	•	•
PTC (985 kΩ a 0°C), -50T150°C	Solo modelos IR33*7*											
Interfaz de usuario												
Display	LED de 3 cifras e iconos											
Teclado	ergonómico de 4 teclas											
Salidas												
Compresor			8 A, 16 A, 2 CV			16 A, 2 CV			16 A, 2 CV			8 A, 2 CV
Desescarchado						16 A, 8 A			8 A			8 A
Ventilador									8 A			5 A
Aux/luz			8 A en modelo IR3350EA*			5 A en modelo IRY50EP*			8 A			
Programación												
Teclado			•									
Llave		•										
Funciones especiales												
HACCP/Reloj en tiempo real			Funciones activadas en modelos con reloj en tiempo real opcional: IR*(C,B,L,T,S,U,Y,Z)* y en modelos IR33 power: IR*(E,F,O,W)*									
Zumbador	•	•	•	•	•	•	•	•	•	•	•	•
Display repetidor			De serie en modelos con alimentación de 12 V CA, 12 a 24 V CA y 115 a 230 V CA. Atención: el display repetidor es incompatible con los modelos de 230 V CA o 115 V CA (transformador interno).									
Punto decimal	•	•	•	•	•	•	•	•	•	•	•	•
Interfaz serie de red CAREL	•	•	•	•	•	•	•	•	•	•	•	•
Otros												
Calidad y precisión Prueba de circuito	•	•	•	•	•	•	•	•	•	•	•	•
Marca UL	•	•	•	•	•	•	•	•	•	•	•	•
Marca VDE	•	•	•	•	•	•	•	•	•	•	•	•
Norma EN 13485 (norma relaciona con los termómetros)	•	•	•	•	•	•	•	•	•	•	•	•
Nota: • = de serie												
Valor nominal de relé según EN60730-1: 8 A, 8(4) A 16 A, 12(2) A 2 CV, 10(10) A (*) hasta temperatura ambiente de 60°C												

Tab. 9.c

9.4 Códigos de compra de ir33+ power

Características	IREV0EHA0	IREVYO0EHA0	IREV3F0EHA0	IREVF0EFA0
Alimentación				
Alimentación	230 V CA			
Salidas				
Compresor	2 CV, 12(10)A			
Desescarchado		8 A	8 A	8 A
Ventiladores del evaporador			5 A	5 A
Entradas				
Temperatura ambiente	•	•	•	•
Temperatura de desescarchado	•	•	•	•
Entrada digital/sonda 3	•	•	•	•
Plus				
HACCP				•
Programación con llave	•	•	•	•
Display de alta eficiencia	•	•	•	•
Zumbador	•	•	•	•
Reloj en tiempo real				•
RS485 opcional	•	•	•	•
Valor nominal de relé según EN60730-1: 8 A, 8(4) A; 16 A, 12(2) A; 2 CV, 10(10) A				

Tab. 9.d

9.5 Códigos de compra de ir33+ wide

Características	PBEVY0EVLG	PBEVCOHNLG	PBEVHOHNHG	PBEVHOHNHW	PBEVCO5NNG	PBEVCO5NNW
Alimentación						
230 V CA (-15 a 10%), 50/60 Hz	•					
115 a 230 V CA (-15 a 10%), 50/60 Hz		•	•	•	• (small)	• (small)
Precisión						
NTC estándar CAREL:	-50T50°C	1°C				
	-50T90°C	3°C				
NTC alta temperatura	-40T-20°C	4°C				
	-50T115°C	1,5°C				
	115T150°C	4°C				
PTC estándar CAREL	-50T50°C	2°C				
(solo modelos IREV*7*)	50T150°C	4°C				
Interfaz de usuario (display (LED 3 cifras e iconos))		verde		blanco	verde	blanco
Teclado				ergonómico de 8 teclas		
Salidas						
Compresor	16 A	2 CV	2 CV	2 CV	30 A	30 A
Desescarchado	8 A	16 A	16 A	16 A	8 A	8 A
Ventilador de evaporador		8 A	8 A	8 A	5 A	5 A
Aux1	8 A	8 A	8 A	8 A	5 A	5 A
Aux2			8 A	8 A		
Programación						
Teclado y llave				•		
Funciones especiales						
HACCP/Reloj en tiempo real		Funciones activadas con reloj en tiempo real (modelos PBEV*(C, L, S, Y)*)				
Zumbador	•	•	•	•	•	•
Display repetidor				•		
Para modelos con alimentación de 12 V CA, 12 a 24 V CA y 115 a 230 V CA. El display repetidor es incompatible con los modelos con transformador interno (115 V CA o 230 V CA).						
Punto decimal	•	•	•	•	•	•
Interfaz serie de red CAREL	•	•	•	•	•	•

Tab. 9.e

9.6 Códigos de compra de easy wide

Características	PBEV50EAAA	PBEVY0EVD0	PBEVCOHND0	PBEVCOHNB0	PBEVCOHCAA	PBEVHOHNAA	PBEVHOHNBO	PBEVHOHNBW	PBEV50SAFA	PBEVCO5NFA	PBEVCO5NFW
Alimentación											
230 V CA (-15 a 10%), 50/60 Hz	•	•									
115/230 V CA (-15 a 10%), 50/60 Hz			•	•	•	•	•	•	• small	• small	• small
Precisión											
NTC estándar CAREL:	-50T50°C	1°C									
	-50T90°C	3°C									
NTC alta temperatura	-40T-20°C	4°C									
	-20T115°C	1,5°C									
	115T150°C	4°C									
PTC estándar CAREL	-50T50°C	2°C									
(solo modelos PBEV*7*)	-50T150°C	4°C									
Interfaz de usuario											
Display (LED de 3 cifras e iconos)	azul	rojo	rojo	azul	azul	azul	rojo	blanco	azul	azul	blanco
Teclado	ergonómico de 4 teclas										
Salidas											
Compresor	8 A	16 A	2 CV	2 CV	2 CV	2 CV	2 CV	2 CV	30 A	30 A	30 A
Desescarchado		8 A	16 A	16 A	16 A	16 A	16 A	16 A		8 A	8 A
Ventilador de evaporador			8 A	8 A	8 A	8 A	8 A	8 A		5 A	5 A
Aux1	8 A	8 A	8 A	8 A	8 A	8 A	8 A	8 A	8 A	5 A	5 A
Aux2						8 A	8 A	8 A			
Programación											
Teclado	•										
Llave	•										
Funciones especiales											
HACCP/Reloj en tiempo real		Funciones activadas con reloj en tiempo real Modelos PBEV*(C,L,S,Y)*									
Zumbador	•	•	•	•	•	•	•	•	•	•	•
Display repetidor											
De serie en modelos con alimentación de 12 V CA, 12 a 24 V CA y 115 a 230 V CA. El display repetidor es incompatible con los modelos con transformador interno (115 V o 230 V).											
Punto decimal	•	•	•	•	•	•	•	•	•	•	•
Interfaz serie de red CAREL	•	•	•	•	•	•	•	•	•	•	•

Tab. 9.f

10. APÉNDICE 1: VPM (VISUAL PARAMETER MANAGER)

10.1 Instalación

En el sitio <http://ksa.carel.com>, vaya a:

Software & Support → Configuration & Updating Softwares → Parametric controller software

Seleccione Visual Parametric Manager.

Se abrirá una ventana que ofrece la posibilidad de descargar 3 archivos:

1. VPM_CD.zip para grabación
2. Setup Upgrade
3. Setup full con el programa completo

Si instala el programa por primera vez, seleccione Setup full. Si quiere actualizar el programa, seleccione Set up Upgrade. El programa se instalará de forma automática al seleccionar el archivo ejecutable setup.exe.

Atención: si se prefiere realizar la instalación completa (Setup full) hay que desinstalar las versiones anteriores de VPM.

10.2 Apertura del programa

Para realizar la programación se puede utilizar la llave IROPZKEYA0, que se conecta al ordenador por medio del convertidor IROPZPRG00.

Cuando se abre el programa VPM, se pide al usuario que elija el dispositivo que quiere configurar: ir33. Aparece la página Home (Inicio), en la que se puede elegir entre crear un proyecto nuevo o abrir el proyecto existente. Elija el proyecto nuevo e introduzca la contraseña, que el usuario puede configurar la primera vez. Seleccione el perfil OEM.



Fig. 10.a

A continuación, realice lo siguiente:

1. Cargue los parámetros del controlador en la llave como se describe en el capítulo 2.
2. Lea los parámetros de la llave.

10.3 Conexión del ordenador a la llave

Para conectar el ordenador a la llave:

- Seleccione la lista de parámetros de la llave E2PROM como origen.



Fig. 10.b

- Seleccione el puerto de conexión de la llave mediante el procedimiento guiado (Asistente).

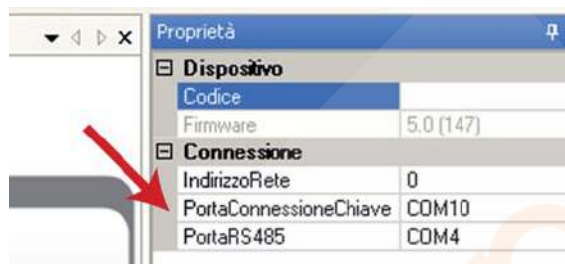


Fig. 10.c

- Conecte la llave de programación al convertidor.

10.4 Programación

Seleccione "Configura dispositivo" y "Leggi".

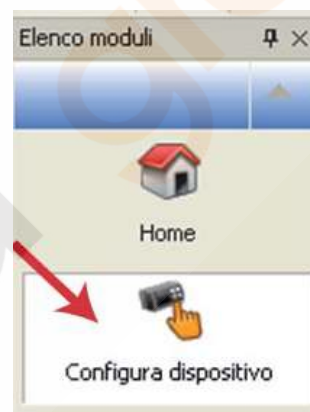


Fig. 10.d



Fig. 10.e

Aparecerá una barra en la que se informa del progreso. Los LED del convertidor parpadean durante la lectura y la indicación "ONLINE" aparece en la parte inferior derecha del display.



Fig. 10.f

Al final aparece la lista de parámetros que se ha leído.

Fig. 10.g

10.5 Modificación de un parámetro

Coloque el cursor en la columna "Scritto", haga doble clic con el ratón e introduzca el valor nuevo.

Fig. 10.h

10.6 Incorporación de conjuntos de parámetros

Es posible añadir un máximo de 6 conjuntos de parámetros: Set0, Set1, Set2, Set3, Set4, Set5 y Set6. Para esto:

- Sitúe el cursor en Set0 y pulse el botón derecho. Seleccione "Aggiungi set" tantas veces como conjuntos quiera añadir.



Fig. 10.i

- Aparecerá Set1.



Fig. 10.j

Notas:

- En el controlador, los conjuntos de parámetros Set0 a Set6 se indican como bn0 a bn6.
- Set0 es el valor predeterminado del controlador; es decir, es la configuración de fábrica. Cuando se carga un conjunto de parámetros comprendido entre Set1 y Set6, el conjunto Set0 se sobrescribe con el nuevo conjunto y desaparece.

10.7 Introducción de parámetros

Para introducir parámetros en el controlador:

- Introduzca los parámetros en la llave con el comando "Scrivi".



Fig. 10.k

- Utilice el comando "Download" para transferir los parámetros de la llave al controlador, como se describe en el capítulo "Instalación".

11. APÉNDICE 2: FUNCIONES AVANZADAS

11.1 Skip defrost

El algoritmo permite determinar si la duración reducida de un desescarchado ofrece la posibilidad de saltarse los desescarchados siguientes. Para activarlo, ajuste d12 = 2 o 3.

Par.	Descripción	Def.	Mín.	Máx.	UM
d12	Desescarchados avanzados	0	0	3	-
	d12 Skip defrost Variación automática dl				
	0 Desactivado Desactivado				
	1 Desactivado Activado				
	2 Activado Desactivado				
	3 Activado Activado				
dn	Duración nominal de desescarchado	65	1	100	%
dH	Factor proporcional de variación de dl	50	0	100	-
dP1	Duración máxima de desescarchado	30	1	250	min/s
dP2	Duración máxima de desescarchado de evaporador aux	30	1	250	min/s

Tab. 11.a

Los tiempos nominales de desescarchado del evaporador 1 y el evaporador 2 (evaporador auxiliar) se determinan a partir del parámetro dn y de los parámetros que establecen la duración máxima de desescarchado de los evaporadores 1 y 2 según esta fórmula:

$$dn1 = \frac{dn}{100} dP1$$

$$dn2 = \frac{dn}{100} dP2$$

El algoritmo mantiene un contador de desescarchados que se omiten:

- Si el desescarchado termina en un tiempo inferior a dn1, el contador aumenta 1 unidad.
- Si el desescarchado termina con normalidad, tiene lugar el siguiente desescarchado.
- Cuando el contador llega a 3, se omiten 3 desescarchados y el valor del contador se restablece en 1.
- Cuando se enciende el controlador, el desescarchado se realiza 7 veces sin que aumente el valor antes de que se active la actualización del contador (a partir del octavo desescarchado).

Notas: cuando hay dos evaporadores, la duración del desescarchado (que se utiliza para determinar el desescarchado que se va a omitir) equivale a la duración del desescarchado más largo en relación con la duración nominal de desescarchado.

Posible secuencia de ejecución (por ejemplo, con d12 = 2):

Inicio	Omisión	Actual	Desesc.	Resultado
7	0	0	Realizado	No probado
6	0	0	Realizado	No probado
5	0	0	Realizado	No probado
4	0	0	Realizado	No probado
3	0	0	Realizado	No probado
2	0	0	Realizado	No probado
1	0	0	Realizado	No probado
0	0	0	Realizado	> "dn"
0	0	0	Realizado	> "dn"
0	0	0	Realizado	> "dn"
0	0	0	Realizado	> "dn"
0	0	0	Realizado	< "dn"
0	1	1	Omisión	
0	1	0	Desesc.	< "dn"
0	2	2	Omisión	
0	2	1	Omisión	
0	2	0	Desesc.	> "dn"
0	0	0	Realizado	> "dn"
0	0	0	Realizado	> "dn"
0	0	0	Realizado	> "dn"
0	0	0	Realizado	< "dn"
0	1	1	Omisión	
0	1	0	Desesc.	< "dn"
0	2	2	Omisión	
0	2	1	Omisión	
0	2	0	Desesc.	< "dn"
...				

Tab. 11.b

11.2 Variación del intervalo de desescarchado

El algoritmo permite cambiar el intervalo de desescarchado en función de la duración del desescarchado anterior. Para activarlo, ajuste d12 = 1 o 3.

Los tiempos nominales de desescarchado del evaporador 1 y el evaporador 2 se determinan a partir del parámetro dn y de los parámetros que establecen la duración máxima de desescarchado de los evaporadores 1 y 2 según esta fórmula:

$$dn1 = \frac{dn}{100} dP1$$

$$dn2 = \frac{dn}{100} dP2$$

Con la ejecución del desescarchado, el intervalo de desescarchado "dl" varía con respecto al valor "Δdl" calculado con el algoritmo en función de la duración "dE".

Cuando hay 2 evaporadores, la duración del desescarchado es igual que la duración del desescarchado más largo con arreglo al valor nominal.

11.3 Desescarchado con 2 evaporadores

Se pueden configurar hasta 3 sondas de desescarchado y un máximo de 2 salidas de evaporadores. El controlador reconoce la configuración básica de la tabla siguiente (la sonda 1 es la sonda de regulación y no se puede configurar).

CONFIGURACIÓN DE SONIDAS DE DESESCARCHADO Y SALIDAS DE EVAPORADORES

Caso	Sondas de desescarchado	Salidas evaporador	Notas
1	Sonda 2	Evap. 1	Sonda 2 actúa en evap. 1
2	Sonda 2	Evap. 1 y 2	Sonda 2 actúa en evap. 1 y 2
3	Sonda 2 Sonda 3	Evap. 1	Sondas 2 y 3 actúan en evap. 1 (entrada y fin deses. referidas a la sonda de valor mínimo)
4	Sonda 2 Sonda 3 Sonda 4	Evap. 1	Sondas 2, 3 y 4 actúan en evap. 1 (entrada y fin deses. referidas a la sonda de valor mínimo)
5	Sonda 2 Sonda 3	Evap. 1 Evap. 2	Sonda 1 actúa en evap. 1 Sonda 2 actúa en evap. 2
6	Sonda 2 Sonda 4 Sonda 3 Sonda 4	Evap. 1 Evap. 2	Sondas 2 y 4 actúan en evap. 1 (fin deses. si todas las sondas > umbral fin deses.) Sondas 3 y 4 actúan en evap. 2 (fin deses. si todas las sondas > umbral fin deses.)

Tab. 11.c

El caso 6 se refiere a la configuración con 1 sonda por evaporador y 1 sonda común.

CASO 6: Sonda 2, sonda 4 en evaporador 1, sonda 3 y sonda 4 en evaporador 2.

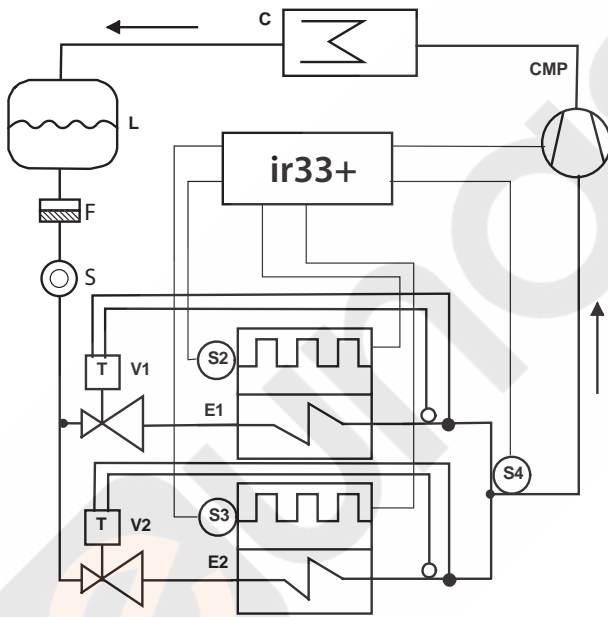


Fig. 11.a

Leyenda	
E1/2	Evaporador 1/2
C	Condensador
V1/2	Válvula de expansión electrostática 1/2
L	Receptor de líquido
V1/2	Válvula de expansión termostática 1/2
S2/3/4	Sonda de desescarchado 2, 3, 4
CMP	Compresor
F	Filtro de deshidratador
S	Testigo de líquido

A continuación se indican los cambios que pueden producirse si las salidas no están configuradas o las sondas generan alarmas.

DESESCARCHADO POR TEMPERATURA

Config. sonda desesc. /salida evap.	Situación	Efecto
Sonda 2 salida desesc. 1	Sonda ausente	Fin de desescarchado por tiempo límite (dP1)
	Sonda presente y con error	Fin de desescarchado por tiempo límite (dP1)
Sonda 3 salida desesc. 2	Sonda ausente	
	AUX1 configurado	Fin de desescarchado por tiempo límite (dP1)
	AUX2 configurado	Fin de desescarchado por tiempo límite (dP2)
Sonda 4 vinculada con sonda 2 y sonda 3 salida desesc. 1 y salida desesc. 2	AUX1 y AUX2 no configurados	No realizado
	Sonda presente y con error	Fin de desescarchado por tiempo límite (dP2)
	Sonda presente y AUX1 y AUX2 no configurados	Desescarchado realizado en salida de desescarchado
	Sonda ausente, no gestionada	No identificación caso 4,6
	Sonda presente y con error	Fin de desescarchado por tiempo límite

Tab. 11.d

DESESCARCHADO POR TIEMPO

Config. sonda desesc. /salida evap.	Situación	Efecto
Salida de desescarchado 1	AUX1 configurado	Fin de desescarchado por tiempo límite (dP1)
	AUX2 configurado	Fin de desescarchado por tiempo límite (dP2)
	AUX1 y AUX2 no configurados	Desescarchado no realizado

Tab. 11.e

Notas: la configuración de AUX1 y AUX 2 como salida de evaporador no es equivalente.

11.4 Segundo compresor con rotación

Salida de segundo compresor con regulación en dos etapas con rotación. Los rodillos de los compresores principal y secundario se alternan en cada apagado de manera que se active (desactive) la salida no usada en el encendido (apagado) anterior cuando se solicite de nuevo el encendido (apagado).

Par.	Descripción	Def.	Mín.	Máx.	UM
H1/H5	Configuración de salida AUX/AUX2	1/3	0	13	-
	0 = Alarma normalmente activada				
	...				
	13 = Segunda etapa de compresor con rotación				

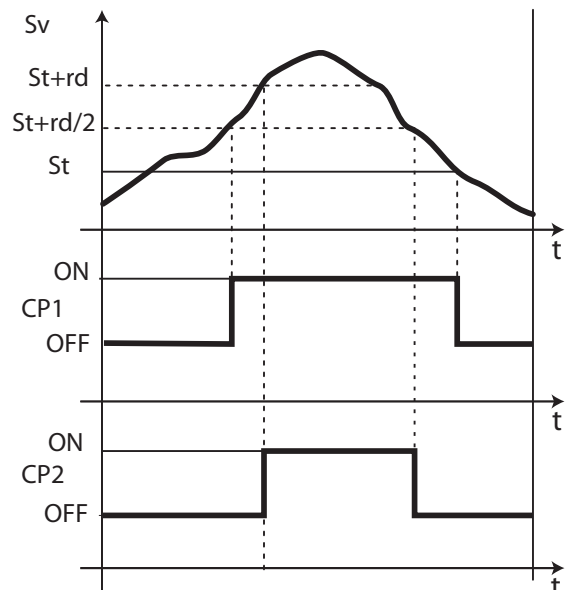
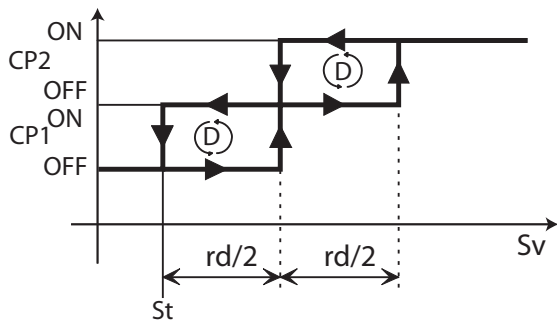
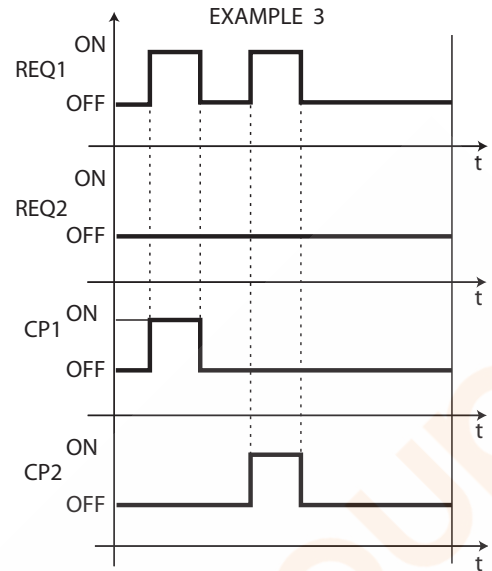


Fig. 11.b

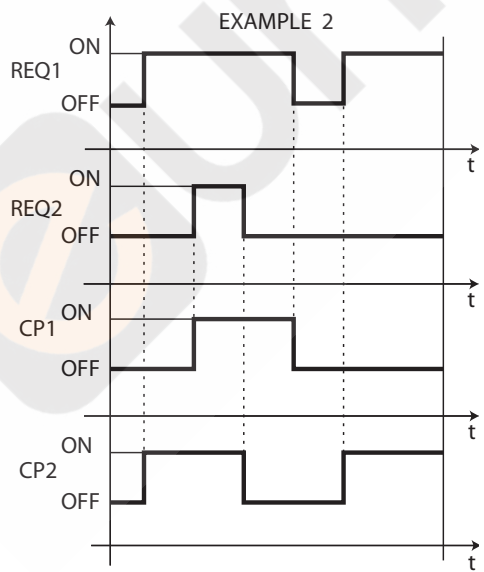
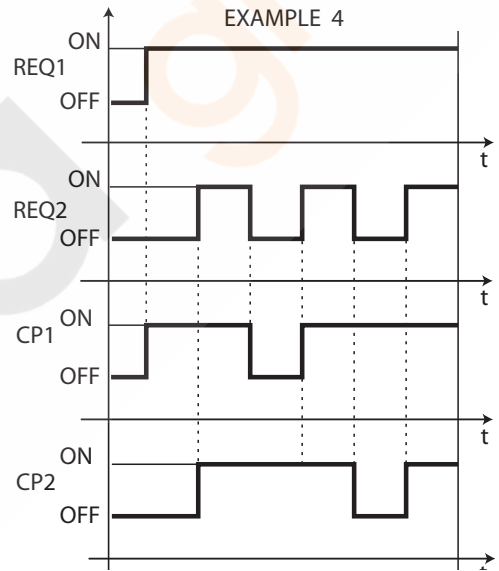
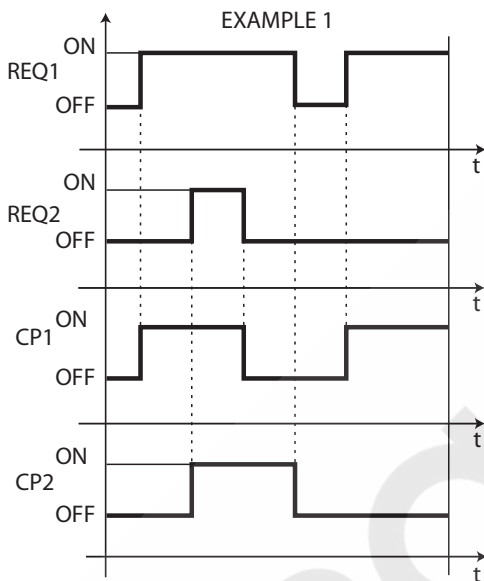


Leyenda

Sv	Sonda virtual	CP2	Compresor 2
CP1	Compresor 1	rd	Diferencial
t	Tiempo	St	Punto de ajuste



Ejemplos de funcionamiento:



Leyenda

REQ1	solicitud de compresor 1	CP1	compresor 1
REQ2	solicitud de compresor 2	CP2	compresor 2
t	tiempo		