

Contrôleurs électroniques AKOTIM



Encastrable



Rail DIN

Contrôleurs électroniques pour l'affichage et régulation de la température de générateurs de froid avec informations sur l'historique de fonctionnement, sur la période de réfrigération, de dégivrage et du cycle complète. D'une grande utilité pour l'auto contrôle en Sécurité Alimentaire, point 7 sur la fonction AKOTIM.

Index

- | | |
|---------------------------|-----------------------------------|
| 1- Versions et références | 7- Fonction AKOTIM |
| 2- Indications techniques | 8- Transfert de paramètres |
| 3- Installation | 9- Communication a PC |
| 4- Maintenance | 10- Affichage |
| 5- Avertissements | 11 - Programmation |
| 6- Fonctions du frontal | 12- Menus, Paramètres et Messages |

1. VERSIONS ET REFERENCES

Selon versions et références incluent:

- Relais 1 **COOL** pour le contrôle de compresseur ou solénoïde.
- Relais 2 **R2** pour le dégivrage ou ventilateurs, en équipes de 2 relais.
- Relais 2 **DEF** pour le dégivrage en équipes de 3 relais ou plus.
- Relais 3 **FAN** pour les ventilateurs en équipes de 3 relais ou plus.
- Relais 4 **ALARM** para les alarmes.

Les versions avec plus d'un relais ils à une seconde entrée de sonde pour la température finale de dégivrage.

Alimentation 50/60 Hz		230 V~ ±10%	12 V± ±20%	120 V~ +8% -12%	
1 Relais 1	Dégivrage par arrêt de compresseur	Encastrable	AKOTIM-11	AKOTIM-14	AKOTIM-17
		Rail DIN	AKOTIM-21	AKOTIM-24	AKOTIM-27
2 Relais 1+2	Compresseur + dégivrage ou ventilateurs	Encastrable	AKOTIM-12	AKOTIM-15	AKOTIM-18
		Rail DIN	AKOTIM-22	AKOTIM-25	AKOTIM-28
3 Relais 1+2+3	Compresseur + dégivrage + ventilateurs	Encastrable	AKOTIM-13	AKOTIM-16	AKOTIM-19
		Rail DIN	AKOTIM-23	AKOTIM-26	AKOTIM-29

La référence + **A** signifie version plus relais 4 **ALARM** additionnel pour alarmes.

La référence + **R** signifie version plus horloge à temps réel.

La référence + **T** signifie version plus entrée pour une troisième sonde.

La référence + **E** signifie version plus entrée numérique.

La référence + **B** signifie version plus un buzzer d'alarme acoustique interne.

Exemples: AKOTIM-12RB signifie AKOTIM-12 plus horloge à temps réel et buzzer d'alarme acoustique.

AKOTIM-12ARTEB signifie AKOTIM-12 avec les 5 options incluses.

REMARQUE: Une référence suivie de /***, un ou deux caractères alphanumériques, indique «avec programme spécial». Dans ce cas, en plus des instructions générales, il faudra respecter les instructions particulières qui sont adjointes avec les variations pour chaque appareil.

2. INDICATIONS TECHNIQUES

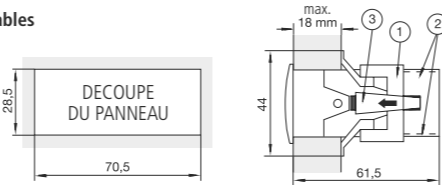
- Rang de température: (-58°F a 211°F) -50°C a 99°C
- Entrées pour sondes NTC: **AKO-149XX**
- Précision totale (Sonde +contrôleur): ±1°C
- Relais 1 **COOL**: 16(4)A*, 250V, cosφ=1, SPST
- Relais 2 **DEF** ou **R2**: 8A*, 250V, cosφ=1, SPDT
- Relais 3 **FAN**: 5A*, 250V, cosφ=1, SPST
- Relais 4 **ALARM**: 5A*, 250V, cosφ=1, SPST
- Puissance max. absorbée versions 12V: 3VA
- Puissance max. absorbée versions 230V y 120V: SVA
- Température ambiante de travail: 5°C a 40°C
- Température ambiante de stockage: -30°C a 70°C
- Catégorie d'installation: Il selon norme CEI 664
- 3 chiffres et point décimal optionnel par programme.
- Double isolement entre l'alimentation, le circuit secondaire et la sortie de relais.
- * L'intensité indiquée pour chaque relais représente son maximum individuel. Si plus d'un relais est connecté, l'intensité de la somme (COOL + DEF + FAN + ALARM) ne doit pas dépasser 17,5A (EN61010) ou 13A (EN60730).

3. INSTALLATION

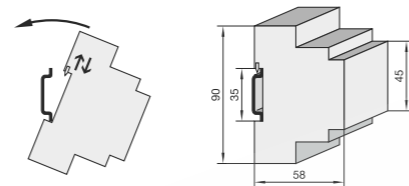
L'appareil doit être installé dans un lieu protégé des vibrations, de l'eau et des gaz corrosifs. La température ambiante ne doit pas être supérieure aux valeurs indiquées dans les indications techniques. Pour que l'appareil ait un degré de protection IP65, procédez avec soin lorsque vous appliquez le joint situé entre l'appareil et le pourtour de l'orifice du panneau sur lequel il doit être monté. Pour que la lecture soit correcte, la sonde doit être installée protégée d'influences thermiques parasites à la température que l'on souhaite mesurer ou contrôler.

3.1 Montage d'appareils encastrables

Pour la fixation de l'appareil, situer les ancrages 1 sur les rails 2 dans la position indiquée sur la figure. Déplacer l'ancrage dans le sens de la flèche. En appuyant sur l'onglet 3, vous pouvez déplacer l'ancrage dans le sens contraire à la flèche.



3.2 Montage d'appareils sur rail DIN



3.3 Connexion

Voir schéma de l'étiquette signalétique des appareils. La sonde et son câble ne doivent **JAMAIS** être installés dans une conduction avec les câbles de puissance, de contrôle ou d'alimentation. Prévoir un interrupteur dans le circuit d'alimentation, de minimum 2A, 230V, à proximité de l'appareil. Les câbles d'alimentation doivent être du type H05VV-F 2x0,5mm² ou H05V-K 1x0,5mm². La section des câbles pour la connexion des contacts des relais doit mesurer entre 1mm² et 2,5mm².

4. MAINTENANCE

Nettoyer la surface de l'appareil avec un chiffon doux, de l'eau et du savon. N'utilisez pas de détergents abrasifs, d'essence, d'alcool ou de dissolvants.

5. AVERTISSEMENTS

L'utilisation de l'appareil sans respecter les instructions du fabricant, peut altérer les conditions requises de sécurité de celui-ci. Pour un fonctionnement correct de l'appareil, seules des sondes type NTC fournies par AKO devront être utilisées. La sonde peut être prolongée jusqu'à 1.000m avec un câble de 0,5mm² minimum, dans ce cas la dérive de la température ne sera pas supérieur a 0,25°C dans une plage de -40°C y +20°C (Câble ref. **AKO-15586** pour prolongation de sondes).

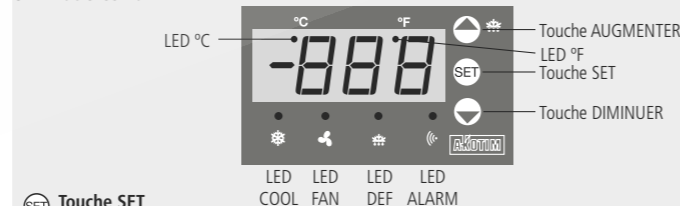
6. FONCTIONS DU FRONTAL

6.1 Modèles encastrables



Touche DIMINUER
Doigter pendant 5 secondes, la température du POINT DE CONSIGNE (Set Point) s'affiche.

6.2 Modèles Rail DIN

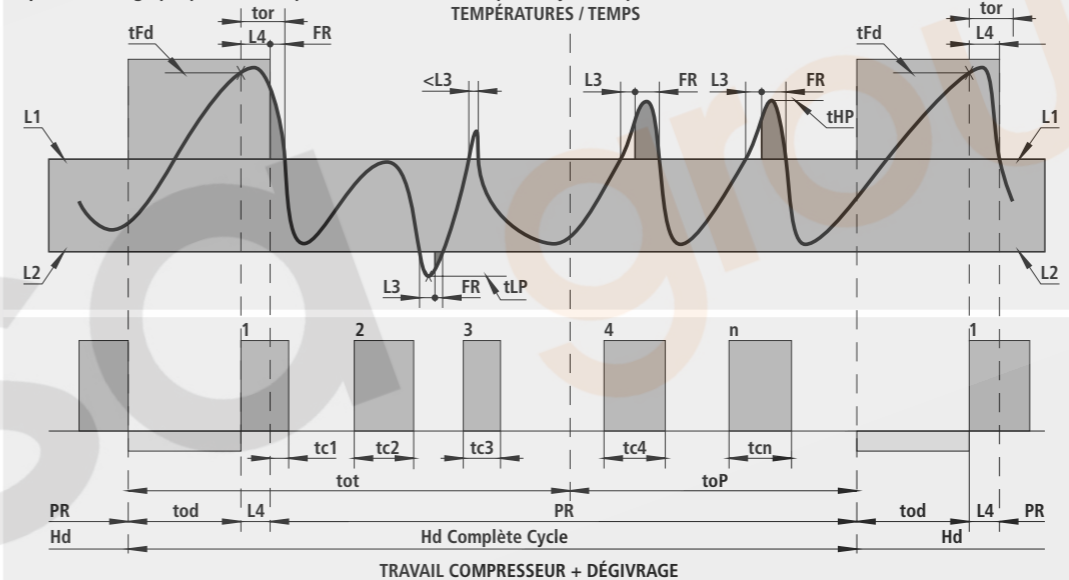


Touche SET
Doigter pendant 5 secondes, la température du POINT DE CONSIGNE (Set Point) s'affiche.

6.3 Fonctions communes:

- Touche AUGMENTER**
Doigter pendant 5 secondes un dégivrage manuel s'enclenche pour la durée programmée. En programmation, augmente la valeur affichée. Désactive les alarmes, mais celles-ci restent signalées. Doigter un fois il entre à le menu d'affichage.
- Touche DIMINUER**
En programmation, diminue la valeur affichée. Désactive les alarmes, mais celles-ci restent signalées.
- LED °C**
fixe: Indicateur d'affichage de température °C.
clignotant: Phase de programmation du point de consigne ou des paramètres.
- LED °F**
fixe: Indicateur d'affichage de température °F.
- LED COOL**
fixe: Relais COOL de réfrigération (compresseur) activé.
- LED FAN**
fixe: Relais FAN des ventilateurs activé
- LED DEF**
fixe: Indicateur de dégivrage activé.
- LED ALARM**
fixe: Relais ALARM activé (ou alarme acoustique)
clignotant: Alarme détectée et relais désactivé, mais en maintenant la signalisation.

Représentation graphique des concepts AKOTIM dans un exemple de cycle complète:



- L1** Paramètre de température máx. admissible dans la période de réfrigération
 - L2** Paramètre de température mín. admissible dans la période de réfrigération
 - L3** Paramètre de temps partiel máx. admissible des régime
 - L4** Paramètre de temps máx. admissible pour récupérer la température après un dégivrage
 - tc** Temps partiels du relais de contrôle (compresseur) activé
 - n** Nombre de connexions pour cycle complète
 - FR** Temps partiels hors de régime
 - PR** Temps du période de réfrigération
- Pour les valeurs **PrE**, **nAC** et **PCo** le contrôleur calcula selon les formules:

$$PrE = \frac{PR - \sum FR (min)}{PR (min)} \times 100$$

$$nAC = \frac{n}{PR (h)}$$

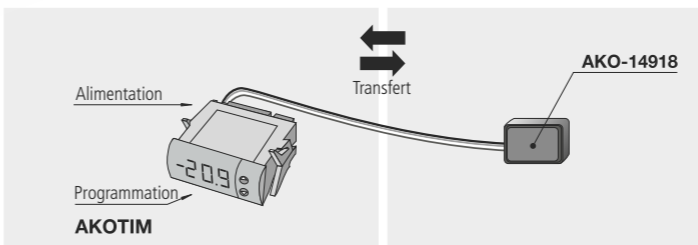
$$PCo = \frac{\sum tc (min)}{PR (min)} \times 100$$

Zone dans laquelle les conditions de travail sont correctes d'accord a les préétablies. Hors de la zone le contrôleur montre la température clignotant avec le message UP si la tendance est d'augmenter ou dn si la tendance est de diminuer.

8. TRANSFERT DE PARAMETRES

AKO-14918

Serveur portable sans alimentation auquel dans lequel peuvent être copiés par transfert les paramètres programmés dans des contrôleurs AKOTIM et alimentés. Les paramètres peuvent être transférés à nouveau du serveur vers d'autres contrôleurs identiques si ceux-ci sont alimentés.



7. FONCTION AKOTIM

On activant ce fonction en P2 des paramètres il peut l'affichage (limitable pour clé d'accès en L5) des concepts de les derniers 4 cycles complètes **Hd**:
Informations instantanées et totales sur le cycle:
tot Temps écoulé depuis le dernier dégivrage (heures).
toP Temps restant avant le prochain dégivrage (heures).
PrE Pourcentage en temps dans les conditions de régime (%).
Informations sur la période de réfrigération du cycle:
tHP Température maximale atteinte (°C/°F).
tLP Température minimale atteinte (°C/°F).
PCo Pourcentage en temps du relais de contrôle (compresseur) activé (%).
nAC Nombre de connexions par heure du relais de contrôle (compresseur) (Num./heure).
Informations sur la période de dégivrage du cycle:
tod Durée du dégivrage (minutes).
tFd Température finale du dégivrage (°C/°F).
tor Temps pour récupérer la température après le dégivrage (minutes).

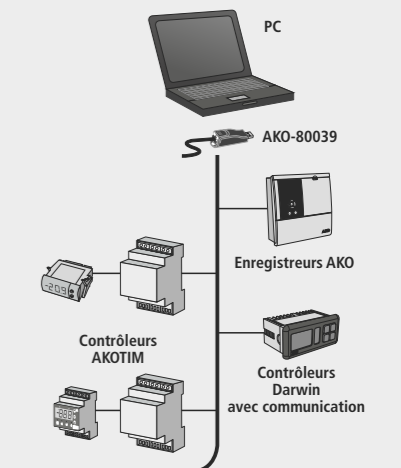
9. COMMUNICATION a PC

Les contrôleurs AKOTIM sont munis d'un connecteur pour communication permettent de transférer et de recevoir des données au moyen d'un protocole MODBUS standard et de réaliser la gestion depuis un programme informatique de PC. Cela permet de disposer d'un système centralisé pour la visualisation, l'enregistrement, les alarmes, la télégestion à distance...

AKO-5004

Logiciel pour la gestion des contrôleurs et enregistreurs à l'aide d'un ordinateur de type PC.

Jusqu'à 126 unités et 1200m de longueur. Pour installer plus de 32 unités il faut nécessaire les répéteurs **AKO-80024**.



10. AFFICHAGE

Niveau 1 Menus et valeurs Pb de temp. en sondes

- Doigter sur la touche ▲. La LED "°C" s'allumera et se mettra à clignoter et le premier menu **ALS** apparaîtra à l'écran si quelque alarme est activée, à continuation le **tid** du AKOTIM s'il est activé en P2 et pas limité pour L5, et les suivants valeurs **Pb** du temp. en sondes.

- Doigter sur la touche ▲ pour accéder à l'écran suivant et sur la touche ▼ pour revenir à l'écran précédent.

- Doigter sur les touches de VALIDER pour accéder dans le Niveau 2. En se plaçant sur le dernier paramètre EP et doigter sur les touches VALIDER le contrôleur reviendra à la situation d'indication de la température et la LED "°C" arrêtera de clignoter.

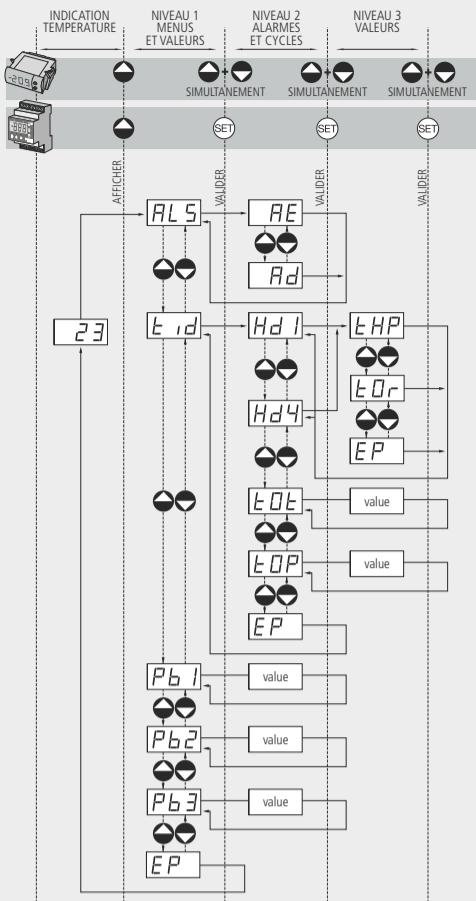
Niveau 2 Affichage des alarmes et sélection des derniers cycles

- Placé dans le menu souhaité en Niveau 1, doigter les touches de VALIDER pour afficher le type d'alarme activée du menu **ALS** ou sélectionner dans le menu **tid** un cycle de les 4 derniers sur l'information souhaitée.

Niveau 3 Valeurs (clignotant)

- Placé dans le cycle souhaité en Niveau 2, doigter les touches de VALIDER pour afficher les valeurs de l'information. Doigter sur la touche ▲ pour accéder à la valeur suivant et sur la touche ▼ pour revenir à la valeur précédente.

REMARQUE: Si vous ne doigter pas sur aucune touche pendant 25 secondes lors de l'une des étapes précédentes, l'équipement reviendra automatiquement à la situation d'indication de la température.



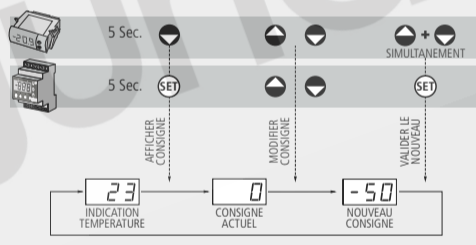
Niveau 1 Menus et valeurs			
ALS	Niveau 2 Menu d'alarmes (si quelqu'une est activée)		
AE	Alarme externe activée de l'entrée numérique P9 = 2		
AH	La température en Sonde 1 excède du paramètre programmé en A1		
AL	La température en Sonde 1 est inférieure au paramètre programmé en A2		
Ar	Alarme charge de batterie horloge faible ou horloge déprogrammée. S'il est déconnecté plus que 36h il faut nécessaire programmer autre fois l'horloge		
Ad	Alarme activée en cas de dégivrage finalisé pour temps maximal si A8 = 1		
tid	Niveau 2 Menu information AKOTIM (si en P2 est activé et pas limité pour L5)		
Hd1	Information cycle 1, dernier complète		
	Niveau 3 Valeurs de chaque cycle (clignotant avec concept)		
tHP	Température maximale atteinte en période de réfrigération °C/°F	Min. -50	Max. +126
tLP	Température minimale atteinte en période de réfrigération °C/°F	-50	+126
PCo	Pourcentage en temps du relais de contrôle (compresseur) activé	0%	100%
nAC	Nombre de connexions par heure du relais contrôle (compresseur)	0	99
PrE	Pourcentage en temps dans les conditions de régime	0%	100%
tFd	Température finale du dégivrage	-50	+126
tot	Durée du dégivrage	0 min	99 min
tor	Temps pour récupérer la température après le dégivrage	0 min	99 min
EP	Sortie du Niveau 3		
Hd2	Information cycle 2, antérieur au 1		
Hd3	Information cycle 3, antérieur au 2		
Hd4	Information cycle 4, antérieur au 3		
tot	Temps écoulé depuis le dernier dégivrage	0 h	99 h
toP	Temps restant avant le prochain dégivrage	0 h	99 h
EP	Sortie du Niveau 2		
Pb1	Valeur sonde 1 (S1-TEM de contrôle) pendant 25 secondes		
Pb2	Valeur sonde 2 (S2-DEF de l'évaporateur) pendant 25 secondes (si programmé P4)		
Pb3	Valeur sonde 3 (S3 Indépendant de contrôle) pendant 25 secondes (si programmé P4)		
EP	Sortie du Niveau 1		

11. PROGRAMMATION

REGLAGE DE TEMPERATURE

La valeur d'usine par défaut est de 0°C. Doigter la touche AFFICHER CONSIGNE pendant 5 secondes, la valeur actuelle du POINT DE CONSIGNE s'affichera et la LED "°C" s'allumera et se mettra à clignoter.

Doigter sur les touches ▲ ou ▼ pour sélectionner le POINT DE CONSIGNE à la valeur souhaitée Doigter sur les touches



VALIDER LE NOUVEAU pour fixer la nouvelle valeur. Lorsque vous réalisez cette opération, l'écran reviendra à la situation d'indication de la température et la LED "°C" arrêtera de clignoter.

PARAMETRES

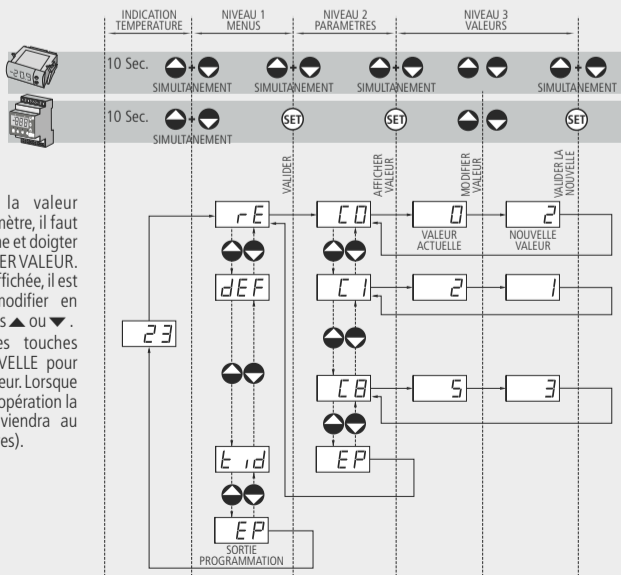
Les paramètres ne doivent être programmés ou modifiés que par un personnel qui connaît le fonctionnement et les possibilités de l'équipement.

Niveau 1 Menu

- Doigter simultanément sur les touches ▲ + ▼ pendant 10 secondes, la LED "°C" indiquera la phase de programmation et le premier menu "rE" apparaîtra à l'écran.
- Doigter sur la touche ▲ pour accéder au menu suivant et sur la touche ▼ pour revenir au menu précédent.
- En se plaçant sur le dernier écran EP et doigter sur les touches VALIDER le contrôleur reviendra à la situation d'indication de la température et la LED "°C" arrêtera de clignoter phase de programmation.

Niveau 2 Paramètres

- Doigter sur les touches VALIDER en le menu de paramètres souhaité, le premier paramètre du menu apparaîtra à l'écran.
- Doigter sur la touche ▲ pour accéder au paramètre suivant et sur la touche ▼ pour revenir au paramètre précédent
- En se plaçant sur le dernier écran EP et doigter sur les touches VALIDER le contrôleur reviendra au Niveau 1 des menus.



REMARQUE: Si vous ne doigter pas sur aucune touche pendant 25 secondes lors de l'une des étapes précédentes, l'équipement reviendra automatiquement à la situation d'indication de la température sans

12. MENUS, PARAMETRES ET MESSAGES

Les valeurs de la colonne Def. sont programmées en usine. Si un "reset" est effectué moyennant du paramètre P3 de la programmation, les valeurs des paramètres passent automatiquement à celles indiquées dans la colonne Def.

Niveau 1 Menus					
rE	Niveau 2 Paramètres contrôle REFRIGERATION (Compresseur)				
	Niveau 3 Valeurs				
C0	Calibrage de la sonde 1(Offset)	°C/°F	Min. -20	Def. 0	Max. +20
C1	Différentiel de la sonde 1 (Hystérésis)	°C/°F	1	2	20
C2	Blocage supérieur du point de consigne (Pas possible fixer au-dessus cette valeur)	°C/°F	XX	99	126
C3	Blocage inférieur du point de consigne (Pas possible fixer en dessous de cette valeur)	°C/°F	-50	-50	XX
C4	Type de retard pour la protection du compresseur: 0 = OFF/ON (depuis la dernière déconnexion) 1 = ON (à la connexion)		0	0	1
C5	Temps de retard de la protection (valeur de l'option choisie dans le paramètre C4)		0 min.	0 min.	99 min.
C6	Etat du relais "COOL" (compresseur) en cas de sonde 1 cassée 0 = OFF 1 = ON 2 = OFF/ON (programmé en C7 y C8)		0	1	2
C7	Temps du relais "COOL" (compresseur) sur ON en cas de sonde 1 cassée Si C7 = 0 y C8 ≠ 0, le relais est toujours sur OFF déconnecté		0 min.	10 min.	99 min.
C8	Temps du relais "COOL" (compresseur) sur OFF en cas de sonde 1 cassée Si C8 = 0 y C7 ≠ 0, le relais est toujours sur ON connecté		0 min.	5 min.	99 min.
dEF	Niveau 2 Paramètres contrôle DEGIVRAGE (résistances/inversion cycle)				
	Niveau 3 Valeurs				
d0	Fréquence de dégivrage, temps entre 2 début		0 h	6 h	99 h
d1	Durée maximale du dégivrage (s'il ne pas achevé par température, il est achevé par délai)		0 min.	30 min.	99 min.
d2	Type de message pendant le dégivrage: (0 = montre temp. réelle) (1 = montre temp. début dégivrage) (2 = montre le message dEF)		0	2	2
d3	Temps maximal de message, ajouté à la fin de dégivrage		0 min.	5 min.	99 min.
d4	Température finale de dégivrage par sonde 2 (si programmé en P4) Modèles à 2 relais agit si P6 = 0	°C/°F	-50	8	126
d5	Dégivrage lors de la connexion: (0 = premier dégivrage selon d0) (1 = premier dégivrage selon d6)		0	0	1
d6	Retard début dégivrage lors de la connexion si d5=1		0 min.	0 min.	99 min.
d7	Type dégivrage: 0 = Résistances 1 = Inversion cycle Dégivrage par air en 2 relais, il est nécessaire programmer P6 y F3		0	0	1
d8	Totalisation temps entre périodes de dégivrage: (0 = Total temps réel) (1 = Somme marche compresseur)		0	0	1
d9	Temps d'écoulement, arrêt compres. et relais FAN/R2 à la fin dégivrage Modèles à 2 relais R2 agit dans tous les cas de P6		0 min.	1 min.	99 min.
FAn	Niveau 2 Paramètres contrôle VENTILATEURS (évaporateur)				
	Niveau 3 Valeurs				
F0	Température arrêt ventilateurs par sonde 2 (si est programmée en P4) °C/°F	°C/°F	-50	4	126
F1	Différentiel de la sonde 2 (F0) pour que le relais FAN/R2 commute Différentiel de A1 y A2 Modèles à 2 relais R2 agit si P6=1 et P4=2/3	°C/°F	1	2	50
F2	Arrêter ventilateurs lors de l'arrêt compresseur? (0 = non) (1 = oui) Modèles à 2 relais R2 agit si P6 = 1		0	0	1
F3	Etat des ventilateurs lors du dégivrage (0 = arrêtés) (1 = en marche)		0	0	1
F4	Retard démarrage après le dégivrage (Sera appliqué s'il est supérieur à d9)		0 min.	3 min.	99 min.
F5	Arrêter ventilateurs lors de l'ouverture de la porte? (0 = non) (1 = oui) (porte si P9 = 1)		0	0	1
AL	Niveau 2 Paramètres contrôle ALARMES (Visual, acoustique ou relais)				
	Niveau 3 Valeurs				
A1	Maximum, temp. au-dessus du Point de Consigne (Set Point) sonde 1 °C/°F	°C/°F	0	0	126
A2	Minimum, temp. en dessous du Point de Consigne (Set Point) sonde 1 °C/°F	°C/°F	0	0	126
A3	Retard alarmes de temp. à la mise en marche (si elles ont été programmées en A1, A2)		0	0	120 min.
A4	Retard alarmes de temp. après la fin d'un dégivrage		0	0	99 min.
A5	Retard alarmes de temp. après qu'elles devraient être activées par temp.		0	30 min.	99 min.
A6	Retard alarmes de temp. quand entrée numérique désactivée (porte si P9 = 1)		0	0	126 min.
A7	Retard alarmes de temp. quand entrée numérique activée (porte si P9 = 1)		0	0	126 min.
A8	Alarmes en cas de dégivrage finalisé pour temps maximal: (0 = non) (1 = oui)		0	0	1
A9	Configuration polarité relais 4 alarme: (0 = en cas d'alarme relais ON) (1 = en cas d'alarme relais OFF)		0	0	1
CnF	Niveau 2 Paramètres ETAT GENERAL				
	Niveau 3 Valeurs				
P1	Retard de toutes les fonctions lors d'alimentation électrique		0 min.	0 min.	99 min.
P2	Blocage des paramètres programmés: (0 = Déblocage, inf. AKOTIM désactivé) (2 = Déblocage, inf. AKOTIM activé) (3 = Blocage, inf. AKOTIM activé)		0	0	3
P3	Paramètres initiaux: (1 = oui, configure à "Def" et sortie de programmation si P2 = 0)		0	0	1
P4	Sondes connectées: (1 = Sonde 1) (2 = Sonde 1 + Sonde 2) (3 = Sonde 1 + Sonde 2 + Sonde 3) (4 = Sonde 1 + Sonde 3)		1	1	4
P5	Attribution pour la communication		0	0	126
P6	Fonction du relais 2 (R2) en modèles de 2 relais: (0 = dégivrage par résistances) (1 = contrôle ventilateurs)		0	0	1
P7	Modalité de visualisation de la température: (0 = Entiers °C) (1 = Une décimale °C) (2 = Entiers °F) (3 = Une décimale °F)		0	0	3
P8	Sonde à visualiser: (1 = Sonde 1) (2 = Sonde 2) (3 = Sonde 3)		1	1	3
P9	Configuration entrée numérique: (0=désactivée) (1=porte) (2=alarme externe)		0	0	2
P10	Contact avec porte ouverte ou alarme activée: (0 = ouvert) (1 = fermé)		0	0	1
P11	Transférer paramètres: (0=désactivé) (1=envoyer) (2=recevoir)		0	0	2
P12	Version programme (information)				
rtC	Niveau 2 Paramètres HORLOGE A TEMPS REEL				
	Niveau 3 Valeurs				
d10	Heure de début 1° dégivrage		0	off	23
d11	Heure de début 2° dégivrage		0	off	23
d12	Heure de début 3° dégivrage		0	off	23
d13	Heure de début 4° dégivrage		0	off	23
d14	Heure de début 5° dégivrage		0	off	23
d15	Heure de début 6° dégivrage		0	off	23
r1	Configuration horloge: Heure		0	XX	23
r2	Configuration horloge: Minute		0	XX	59
tid	Niveau 2 Paramètres information AKOTIM				
	Niveau 3 Valeurs				
L1	Température max. admissible dans la période de réfrigération	°C/°F	C3	126	126
L2	Température min. admissible dans la période de réfrigération	°C/°F	-50	-50	C2
L3	Temps partiel max. admissible hors de régime		0 min.	0 min.	99 min.
L4	Temps max. admissible pour récupérer la température après un dégivrage		0 min.	0 min.	99 min.
L5	Clé d'accès à paramètres et information AKOTIM		0	0	126
EP	Sortie de programmation ou de niveau				
	MESSAGES				
dEF	Fixe - Indique qu'un dégivrage est en cours. Pour que les sigles "dEF" apparaissent à l'écran quand un dégivrage est en cours, il est indispensable que le paramètre d2 soit sur l'option 2.				
E1	Fixe - Sonde 1 cassée (circuit ouvert, fil inversé, temp. > 110°C ou temp. < -55°C)				
E2	Clignotant avec temp. - Sonde 2 cassée (circuit ouvert, fil inversé, temp. > 110°C ou temp. < -55°C)				
E3	Clignotant avec temp. - Sonde 3 cassée (circuit ouvert, fil inversé, temp. > 110°C ou temp. < -55°C)				
EE	Fixe - Défaillance de mémoire				
UP	Clignotant avec temp. - Temp. hors de régime des paramètres AKOTIM et augmentant.				
dn	Clignotant avec temp. - Temp. hors de régime des paramètres AKOTIM et diminuant.				

REMARQUE: Quand les paramètres de temps sont modifiés, les nouvelles valeurs sont appliquées une fois le cycle en cours de réalisation achevé. Pour application immédiate déconnecter et connecter autre fois le contrôleur.