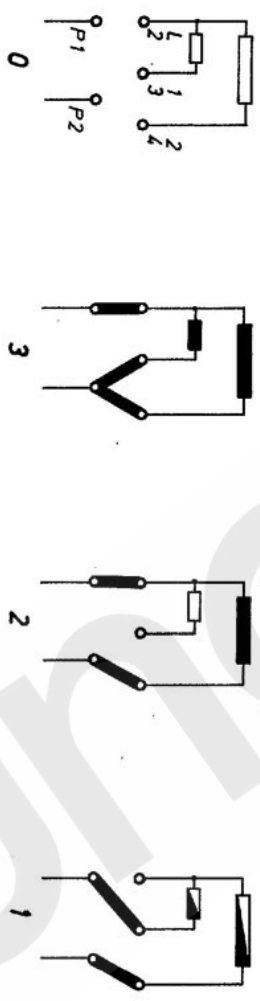
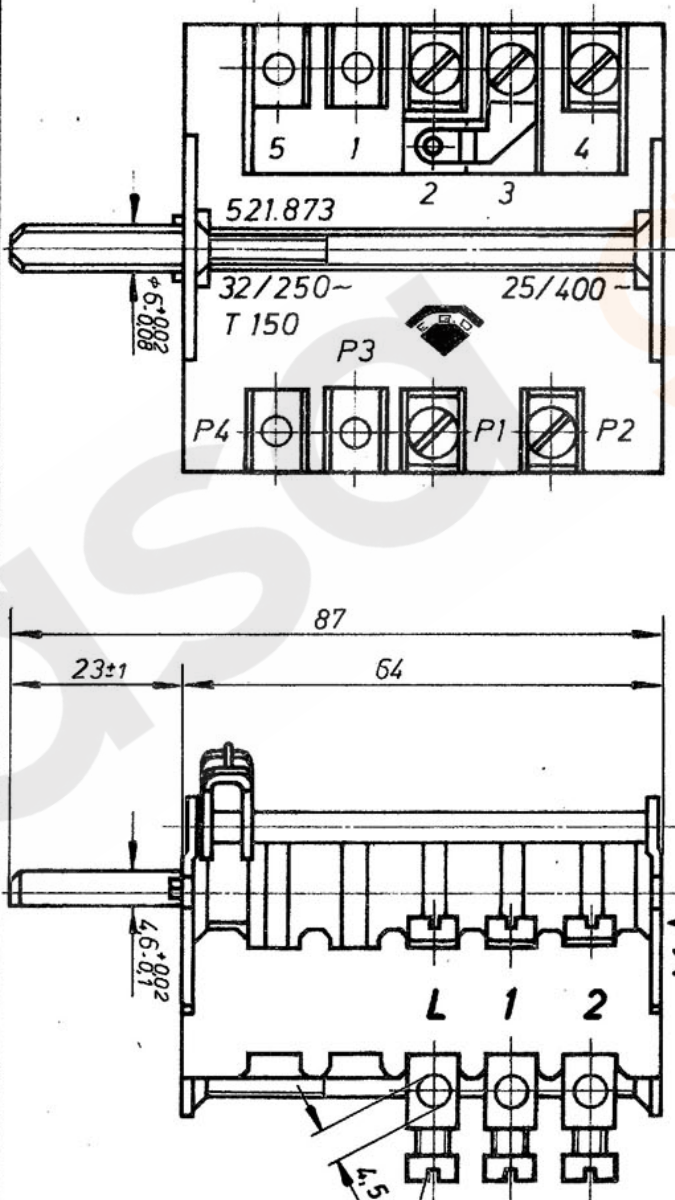
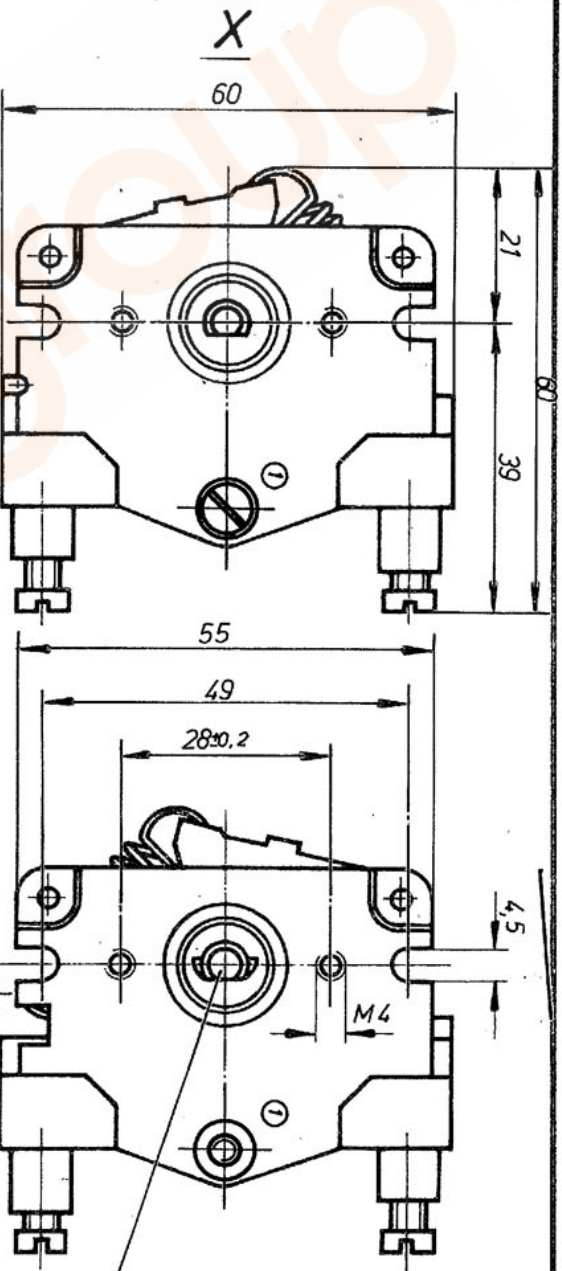


KZCH	SICK
EAC	
EAE	
EG	
ENO	
EP8	
EPC	
EPD	
ER	
ERB	1
ERE	
ERI	
ERK	
ERP	
ERS	2
EMS	
FPS	
FPV	
FOS	
FWA	
FWB	
FWQ	
FWS	
FWT	

KE	
KEL	
KKR	1
QTN	
RKA	
SAF	
SAP	1
SFD	
SFR1	
SFR2	
SFR3	
SFR4	
SFR5	
SP	
SQ	

SWA1	3
SWA2	2
SWB	
SWE1	
SWE2	
SMW	

VEA	1
VEZ1	1
VEZ4	
VEZ5	
VEZ7	
VEZ8	
VEZ10	
VEZ11	
VEZ13	
VEZ15	
VH	1
VIP	1
VIT	
WMK	
WMW	



Schaltenschema bei Rechtsdrehung

Änderungen		Freimaßtoleranz nach DIN 7168 g		Pausen-Nr.		
Nr	Mittelung	Tag	Name	Träger	Gezeichnet	Pausen-Nr.
⑤						
④						
③	ER 4557		29.6.93	pl./Leuwis		
②	8281		13.5.86	Waldemar		
①	1265		27.1.75	J. Böhm		

Schraubrichtung d. Sockelschraube geändert

Zuging - Nr. 10 - stelling

Änderung 43.552.25 ... 43.552.15

Steuerungstr. Lüftung/Socketl. BGR u. Stückl.

Zuging - V. 19.4.66

Nockenschalter

43.24032.000 ②



E.G.O. ELEKTRO-GERÄTEBAU GMBH
D-7519 OBERBERDINGEN

1972	1.03	1.03	1.03
21.3	J. Böhm		
1:1			

Werkstoff: **Zuging. V. 19.4.66**