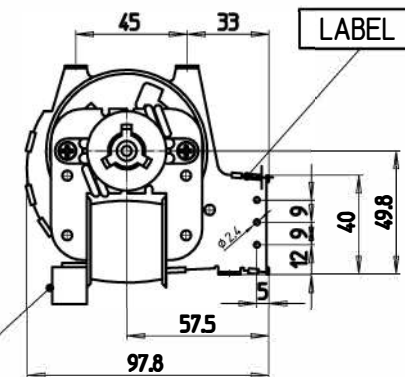
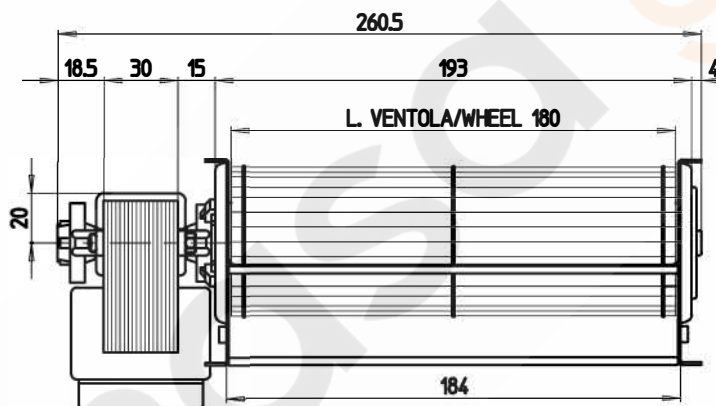
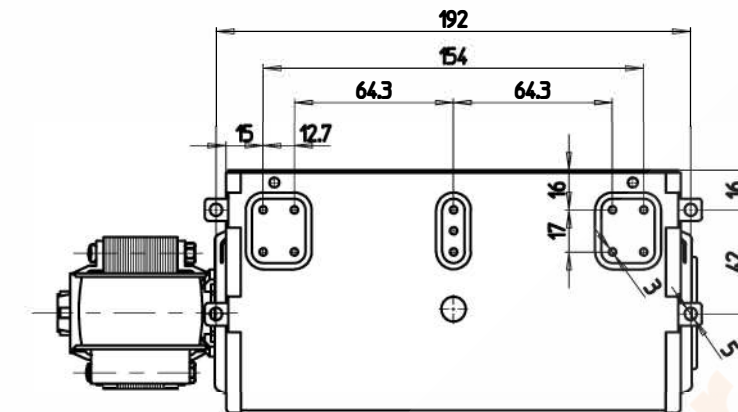


FASTON MASSA A TERRA 6,3X0,8
GROUND CONNECTOR 6,3X0,8



ATTACCO FASTON 6,3X0,8 (2 X)
FASTON CONNECTOR 6,3X0,8 (2 X)

Per approvazione/For approval	Dati tecnici a/Technical data at (-)		OPERATING POSITION : HORIZONTAL POS. DI FUNZIONAMENTO : ORIZZONTALE		B	
Firma/Signature:	T. FUNZIONAMENTO/WORKING TEMPERATURE [°C]:	60	DESCRIZIONE/DESCRIPTION CROSS-FLOW BLOWER		DATA E REVISIONE/REVISION REF. AND DATE	
	CLASSE DI ISOLAMENTO/INSULATION CLASS:	F	DESIGN R.R. DATE 30/08/18			
	PROTEZIONE TERMICA/THERMAL PROTECTOR [°C]:	NO	CHECKED - DATE -		SCALE -	
	TENSIONE - FREQUENZA / VOLTAGE - FREQUENCY [V/Hz]:	230/50	TIPO/TYP E VENTILATORE TANGENZIALE		TOLERANCES IN ACCORDANCE WITH ISO 2768-m	
	AMPERAGGIO/CURRENT [mA]:	210	TGO 60/1-180/30		Dwg. no. 116309 B	
	POTENZA ASSORBITA/INPUT POWER [W]:	28	FERGAS somm. codice 116309			
	VELOCITA'/SPEED [RPM]:	1970				
	PORTATA/AIRFLOW [m3/h]:	140				
	PRESSIONE STATICA/STATIC PRESSURE [Pa]:	54				
Data/Date:						