

Groupe de condensation / *Condensing unit*
Code tension / *Voltage code* : F

CAJT4519ZHR

Froid commercial et industriel positif (HP)
Commercial & industrial application (HBP)

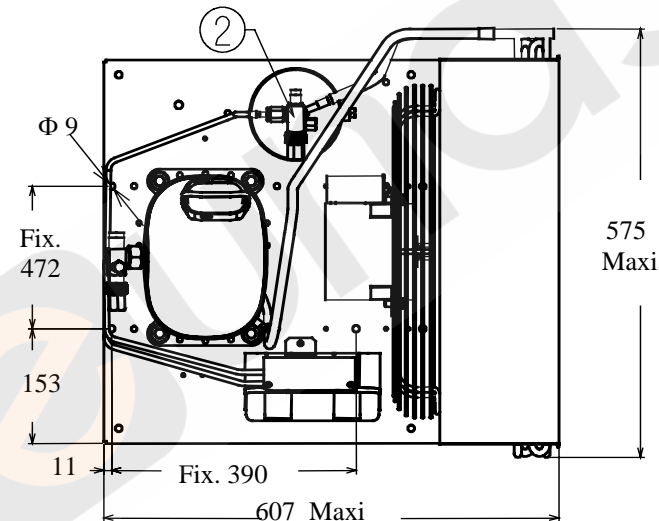
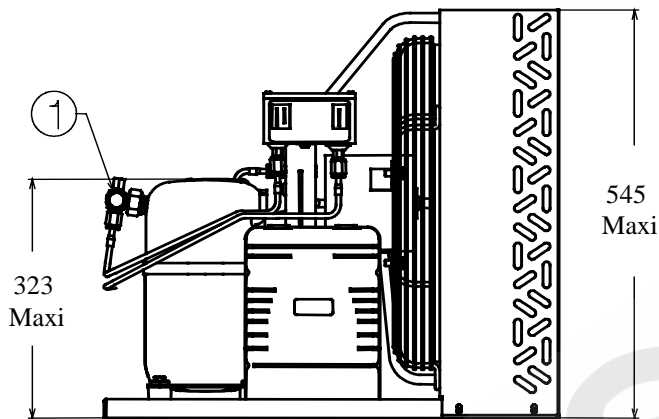
220-240V / 50Hz - 1~

R404A

N°524Y-F-VR ind d

Conditions <i>Conditions</i>	fréquence <i>frequency</i>	Prod frigorifique nominale° / <i>nominal refrigerating capacity °</i>			Puis. sonore <i>Sound level</i>
		Watts	Kcal/h	BTU/h	
Standard	50 Hz	5502	4732	18762	82 dBA
EN 13215*	50 Hz	4864	4183	16596	ISO 3745 / ISO 3743-1

HTA



Poids net / *Net weight* : 60 Kg
Détente / *Expansion device* : Détendeur
Expansion valve
Débit d'air / *Air flow* : 3540 m³/h

Intensité / *Current*
nom. / *Rated current RLA* : 10.7 A
max. / *Max current* : 16 A
dém. / *Start current LRA* : 47 A

Ap. Electrique / *Electrical equipment* : CSR

Fiche technique compresseur /
Compressor technical data sheet : 224ST-F

Ventilateur / *Fan motor* :
Vitesse / *R.P.M* : 1440 tr/min
Puis. mécanique / *Shaft power* : 120 W
Diam. hélice / *Fan blade dia.* : Ø 406 mm
Protection / *Protection* : Protecteur/Overload
IP44

Condenseur / *Condenser* : 406/13000

Réservoir de liquide / *Receiver* :
Volume / *Capacity* : 2.35 L
PMS / *Max. service pressure* : 32 Bars

Grille / *Fan guard* :
maille < à 8mm
Grid space < 8mm

Vannes livrées ensachées et non montées sur le groupe.
Rotalock valves supplied loose with the condensing unit.

* EN13215: T° Amb. +32°C / T° évap. 5°C / T° gas aspirés. +20°C / Sous refroidissement. 3K

* EN 13215 : Amb. T° +32°C / Evap. T° 5°C / Return gas T° +20°C / Subcooling. 3K

Pour conduites Ø ext / *For tubing O.D.*

Aspirat° 1 / <i>Suction 1</i>	Vanne Orientable / <i>Rotalock Valve</i>	15.9 (5/8")	à Braser/Brazed
Départ liquide 2 / <i>Liquid line 2</i>	Vanne Orientable / <i>Rotalock Valve</i>	9.5 (3/8")	à Braser/Brazed

Les caractéristiques données dans cette fiche technique peuvent évoluer sans avis préalable, avec les améliorations que 'TECUMSEH EUROPE' entend toujours apporter à sa production.
'TECUMSEH EUROPE', in a constant endeavour to improve its products reserves the right to change any information contained in this leaflet without prior warning.

CAJT4519ZHR	Tension F : 220 - 240V 1~ 50 Hz	R404A	N°524Y-F	Ind d
--------------------	---------------------------------	--------------	-----------------	--------------

Les performances sont données dans les conditions EN 13215 :	Gaz aspirés :	20°C
	Sous refroidissement :	3°K
The performance data are in EN 13215 conditions :	Return gas :	20°C
	Subcooling :	3°K

© Tecumseh Europe

50 Hz R404A											
5 T ambience	6 T évaporation	(°C)	-25	-20	-15	-10	-5	0	5	10	15
32	1 P frigorifique	(W)	1570	2027	2526	3064	3638	4241	4864	5499	6132
	2 P absorbée	(W)	1341	1462	1593	1734	1885	2047	2218	2399	2591
	3 I absorbée	(A)	6.14	6.63	7.19	7.82	8.51	9.27	10.1	10.99	11.94
	4 Tc	(°C)	35.7	37.2	38.9	40.7	42.6	44.6	46.8	49.1	51.5
43	1 P frigorifique	(W)			1971	2433	2914	3412	3923	4442	4963
	2 P absorbée	(W)			1668	1831	2004	2188	2381	2584	2797
	3 I absorbée	(A)			7.46	8.18	8.97	9.82	10.75	11.73	12.79
	4 Tc	(°C)			49.6	50.9	52.4	54	55.7	57.6	59.6
46	1 P frigorifique	(W)			1818	2259	2715	3184	3665	4153	4645
	2 P absorbée	(W)			1689	1858	2037	2226	2425	2634	2854
	3 I absorbée	(A)			7.53	8.28	9.09	9.97	10.92	11.94	13.02
	4 Tc	(°C)			52.5	53.7	55.1	56.6	58.2	59.9	61.8

1 = refrigerating capacity 2 = watt input 3 = current 4 = condensating temperature 5 = ambient temperature 6 = evaporating temperature

Nota : Les caractéristiques données dans cette fiche technique peuvent évoluer sans avis préalable, avec les améliorations que "TECUMSEH EUROPE" entend toujours apporter à sa production.

Note : "TECUMSEH EUROPE", in a constant endeavour to improve its products reserves the right to change any information contained in this leaflet without prior warning.