

Groupe de condensation / Condensing unit

Code tension / Voltage code : F

FHT4525YHR

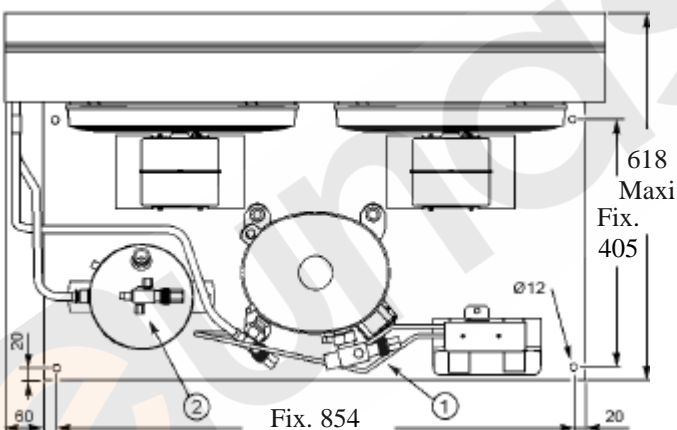
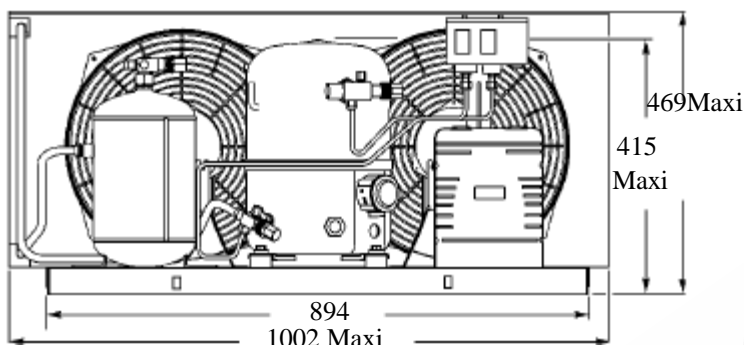
Froid commercial et industriel positif (HP)
Commercial & industrial application (HBP)

220-240V / 50Hz - 1~

R134a

N°516N-F-VR ind a

Conditions <i>Conditions</i>	fréquence <i>frequency</i>	Prod frigorifique nominale° / <i>nominal refrigerating capacity °</i>			Puis. sonore <i>Sound level</i>
		Watts	Kcal/h	BTU/h	
Standard	50Hz	6645	5715	22659	78 dBA



Poids net / Net weight :	78,5 Kg
Détente / Expansion device :	Détendeur Expansion valve
Débit d'air / Air flow :	4800 m ³ /h
Intensité / Current	
nom. / <i>Rated current RLA :</i>	9,05 A
max. / <i>Max current :</i>	16,9 A
dém. / <i>Start current LRA :</i>	59 A
Ap. Electrique / Electrical equipment :	CSR
Fiche technique compresseur / Compressor technical data sheet :	216LT-F
Ventilateur / Fan motor :	
Vitesse / <i>R.P.M :</i>	1440 tr/min
Puis. mécanique / <i>Shaft power :</i>	120 W
Diam. hélice / <i>Fan blade dia. :</i>	Ø 356 mm
Protection / <i>Protection :</i>	Protecteur/Overload IP44
Condenseur / Condenser :	B356/16000
Réservoir de liquide / Receiver :	
Volume / <i>Capacity :</i>	6 L
PMS / <i>Max. service pressure :</i>	32 Bars
Grille / Fan guard :	maille < à 8mm Grid space < 8mm

Pour conduites \bar{A} ext / For tubing O.D.

Aspirat° 1 / Suction 1	Vanne Orientable / Rotalock Valve	15,9 (5/8")	à Braser/Brazed
Départ liquide 2 / Liquid line 2	Vanne Orientable / Rotalock Valve	9,5 (3/8")	à Braser/Brazed

FHT4525YHR

Tension F:220-240V 50Hz

R134a

N°516N-F ind a

Les températures du liquide à la sortie du condenseur ou du réservoir sont fonction des caractéristiques de l'ensemble de condensation. Conditions d'essai calorimétrique : gaz aspiré à température ambiante.

Liquid temperature at condenser or receiver outlet are function of the characteristics of the condenser assembly. Calorimeter test conditions : return gas at ambient temperature.

Die flüssigkeitstemperaturen Ausgang Verflüssiger oder Sammler sind von den Charakteristika des Verflüssigers abhängig. Kalorimeter-Bedingungen : Sauggastemperatur = Umgebungstemperatur.

50Hz R134a

AMBIANCE	5	T évaporation (°C)	-15	-10	-5	0	5	7,2	10	15
32°C	1	P frigorifique (W)	2408	3258	4130	5072	6131	6645	7352	8782
	2	P absorbée (W)	1488	1606	1756	1936	2145	2245	2380	2642
	3	I absorbée (A)	6,5	6,89	7,39	8	8,71	9,05	9,51	10,4
	4	T condensation (°C)	37,2	38,4	40	41,8	43,8	44,8	46,1	48,4
43°C	1	P frigorifique (W)	2095	2850	3631	4483	5445	5915	6562	7878
	2	P absorbée (W)	1543	1688	1866	2075	2315	2430	2584	2878
	3	I absorbée (A)	6,68	7,16	7,76	8,48	9,3	9,7	10,2	11,2
	4	T condensation (°C)	46,5	47,6	49,1	50,8	52,7	53,7	54,9	57,1
46°C	1	P frigorifique (W)	2022	2757	3520	4354	5300	5763	6400	7699
	2	P absorbée (W)	1558	1710	1895	2113	2362	2481	2639	2942
	3	I absorbée (A)	6,73	7,24	7,86	8,61	9,46	9,87	10,4	11,5
	4	T condensation (°C)	49	50,1	51,6	53,3	55,2	56,1	57,3	59,5

1 = refrigerating capacity = Kälteleistung

2 = watt input = Leistungsaufnahme

3 = current = Stromaufnahme

4 = condensing temperature = Verflüssigungstemperatur

5 = evaporating temperature = Verdampfungstemperatur

Nota : Les caractéristiques données dans cette fiche technique peuvent évoluer sans avis préalable, avec les améliorations que "TECUMSEH EUROPE" entend toujours apporter à sa production.

Note : "TECUMSEH EUROPE", in a constant endeavour to improve its products reserves the right to change any information contained in this leaflet without prior warning.

Anmerkung : Die in den technischen Unterlagen gegebenen Daten können sich bei Verbesserung der Fertigung, um die "TECUMSEH EUROPE" stets bemüht ist, ohne vorherige Ankündigung ändern.