

Groupe de condensation / *Condensing unit*
Code tension / *Voltage code* : F

CAJT4517ZHR

Froid commercial et industriel positif (HP)
Commercial & industrial application (HBP)

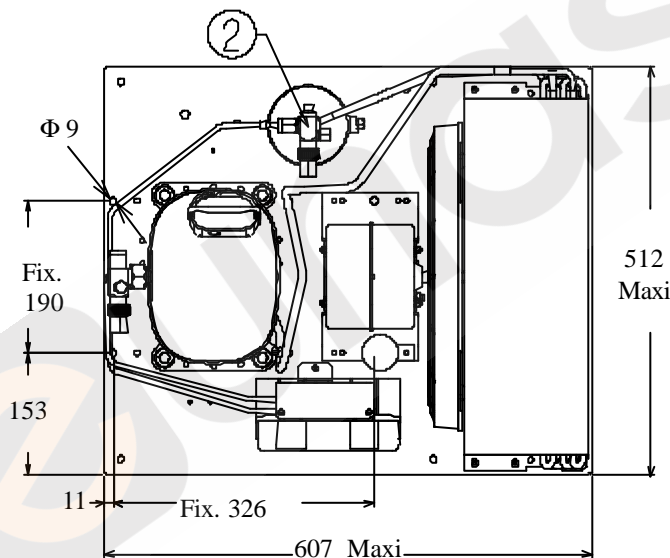
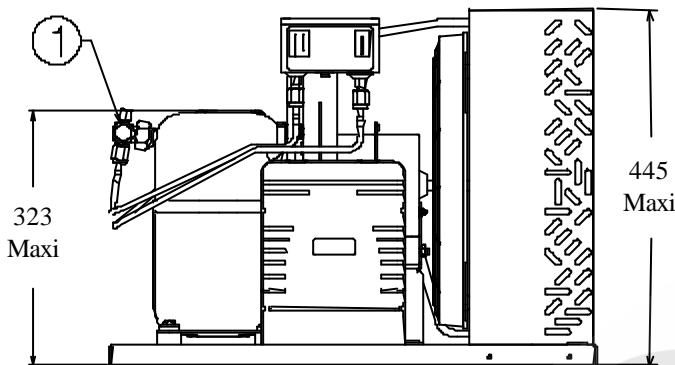
220-240V / 50Hz - 1~

R404A

N°524P-F-VR ind d

HTA

Conditions <i>Conditions</i>	fréquence <i>frequency</i>	Prod frigorifique nominale° / <i>nominal refriger^{ing} capacity °</i>			Puis. sonore <i>Sound level</i>
		Watts	Kcal/h	BTU/h	
Standard	50 Hz	4116	3540	14036	76 dBA
EN13215*	50 Hz	3634	3125	12399	ISO 3745 / ISO 3743-1



- Poids net / Net weight :** 51 Kg
Détente / Expansion device : Détendeur
Expansion valve
Débit d'air / Air flow : 2250 m³/h
- Intensité / Current**
nom. / *Rated current RLA :* 7.8 A
max. / *Max current :* 11.3 A
dém. / *Start current LRA :* 34.1 A
- Ap. Electrique / Electrical equipment :** CSR
- Fiche technique compresseur / Compressor technical data sheet :** 224LT-F
- Ventilateur / Fan motor :**
Vitesse / *R.P.M :* 1440 tr/min
Puis. mécanique / *Shaft power :* 90 W
Diam. hélice / *Fan blade dia. :* Ø 356 mm
Protection / *Protection :* Protecteur/Overload IP44
- Condenseur / Condenser :** 356/8600
- Réservoir de liquide / Receiver :**
Volume / *Capacity :* 2.35 L
PMS / *Max. service pressure :* 32 Bars
- Grille / Fan guard :** maille < à 8mm
Grid space < 8mm
- Vannes livrées ensachées et non montées sur le groupe.
Rotalock valves supplied loose with the condensing unit.

* EN13215: T° Amb. +32°C / T° évap. 5°C / T° gas aspirés. +20°C / Sous refroidissement. 3K

* EN 13215 : Amb. T° +32°C / Evap. T° 5°C / Return gas T° +20°C / Subcooling. 3K.

Pour conduites \bar{A} ext / *For tubing O.D.*

Aspirat° 1 / Suction 1	Vanne Orientable / <i>Rotalock Valve</i>	15.9 (5/8")	à Braser/Brazed
Départ liquide 2 / Liquid line 2	Vanne Orientable / <i>Rotalock Valve</i>	9.5 (3/8")	à Braser/Brazed

Les caractéristiques données dans cette fiche technique peuvent évoluer sans avis préalable, avec les améliorations que 'TECUMSEH EUROPE' entend toujours apporter à sa production.
'TECUMSEH EUROPE', in a constant endeavour to improve its products reserves the right to change any information contained in this leaflet without prior warning.

CAJT4517ZHR	Tension F : 220 - 240V 1~ 50 Hz	R404A	N°524P-F	Ind d
--------------------	--	--------------	-----------------	--------------

Les performances sont données dans les conditions EN 13215 :	Gaz aspirés :	20°C
	Sous refroidissement:	3°K
The performance data are in EN 13215 conditions :	Return gas :	20°C
	Subcooling :	3°K

50 Hz R404A											
5 T ambience	6 T évaporation	(°C)	-25	-20	-15	-10	-5	0	5	10	15
32	1 P frigorifique	(W)		1472	1857	2272	2711	3168	3634	4100	4555
	2 P absorbée	(W)		1062	1174	1293	1417	1547	1684	1826	1974
	3 I absorbée	(A)		5.04	5.52	6.03	6.58	7.15	7.76	8.4	9.07
	4 Tc	(°C)		38.6	40.3	42	43.8	45.7	47.7	49.8	52
43	1 P frigorifique	(W)			1456	1812	2175	2541	2902	3251	3581
	2 P absorbée	(W)			1220	1360	1506	1658	1816	1980	2150
	3 I absorbée	(A)			5.66	6.26	6.89	7.56	8.25	8.98	9.74
	4 Tc	(°C)			49.7	51.3	53	54.9	56.8	58.8	60.9
46	1 P frigorifique	(W)			1346	1685	2028	2369	2701	3019	
	2 P absorbée	(W)			1232	1378	1530	1688	1852	2022	
	3 I absorbée	(A)			5.7	6.32	6.98	7.67	8.39	9.14	
	4 Tc	(°C)			52.3	53.8	55.5	57.4	59.3	61.3	

1 = refrigerating capacity 2 = watt input 3 = current 4 = condensating temperature 5 = ambient temperature 6 = evaporating temperature

Nota : Les caractéristiques données dans cette fiche technique peuvent évoluer sans avis préalable, avec les améliorations que "TECUMSEH EUROPE" entend toujours apporter à sa production.

Note : "TECUMSEH EUROPE", in a constant endeavour to improve its products reserves the right to change any information contained in this leaflet without prior warning.