

Groupe de condensation / *Condensing unit*
Code tension / *Voltage code* : F

CAJT9513ZMHR

Froid commercial et industriel positif (MHP)
Commercial & industrial applications (MHBP)

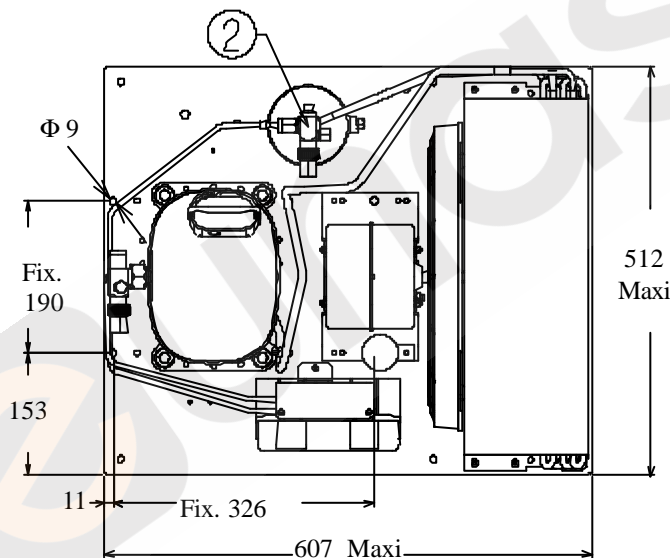
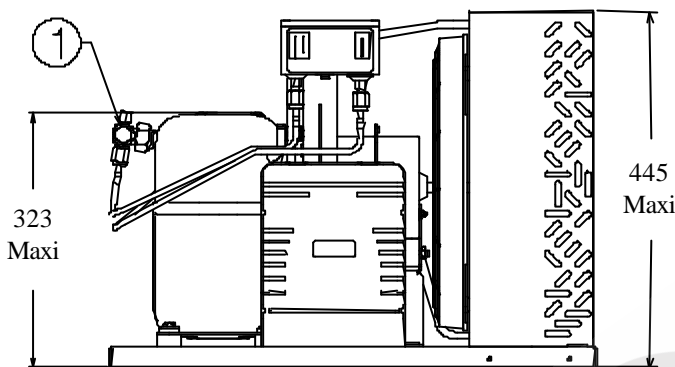
220-240V / 50Hz - 1~

R404A

N°524L-F-VR ind d

| Conditions <i>Conditions</i> | fréquence <i>frequency</i> | Prod frigorifique nominale° / <i>nominal refriger^{ing} capacity °</i> | | | Puis. sonore <i>Sound level</i> |
|---------------------------------|-------------------------------|--|--------|-------|------------------------------------|
| | | Watts | Kcal/h | BTU/h | |
| Standard | 50 Hz | 3642 | 3132 | 12419 | 76 dBA |
| EN13215* | 50 Hz | 2018 | 1735 | 6885 | ISO 3745 / ISO 3743-1 |

HTA



- Poids net / Net weight :** 47 Kg
Détente / Expansion device : Détendeur
Expansion valve
Débit d'air / Air flow : 2250 m³/h
- Intensité / Current**
nom. / *Rated current RLA :* 7.2 A
max. / *Max current :* 10.9A
dém. / *Start current LRA :* 35.6 A
- Ap. Electrique / Electrical equipment :** CSR
- Fiche technique compresseur / Compressor technical data sheet :** 224JT-F
- Ventilateur / Fan motor :**
Vitesse / *R.P.M :* 1440 tr/min
Puis. mécanique / *Shaft power :* 90 W
Diam. hélice / *Fan blade dia. :* Ø 356 mm
Protection / *Protection :* Protecteur/Overload IP44
- Condenseur / Condenser :** 356/8600
- Réservoir de liquide / Receiver :**
Volume / *Capacity :* 1.5 L
PMS / *Max. service pressure :* 32 Bars
- Grille / Fan guard :** maille < à 8mm
Grid space < 8mm
- Vannes livrées ensachées et non montées sur le groupe.
Rotalock valves supplied loose with the condensing unit.

* EN13215: T° Amb. +32°C / T° évap. -10°C / T° gas aspirés. +20°C / Sous refroidissement. 3K

* EN 13215 : Amb. T° +32°C / Evap. T° -10°C / Return gas T° +20°C / Subcooling. 3K

Pour conduites \bar{A} ext / *For tubing O.D.*

| | | | |
|---|--|-------------|-----------------|
| Aspirat° 1 / <i>Suction 1</i> | Vanne Orientable / <i>Rotalock Valve</i> | 15.9 (5/8") | à Braser/Brazed |
| Départ liquide 2 / <i>Liquid line 2</i> | Vanne Orientable / <i>Rotalock Valve</i> | 9.5 (3/8") | à Braser/Brazed |

Les caractéristiques données dans cette fiche technique peuvent évoluer sans avis préalable, avec les améliorations que 'TECUMSEH EUROPE' entend toujours apporter à sa production.
'TECUMSEH EUROPE', in a constant endeavour to improve its products reserves the right to change any information contained in this leaflet without prior warning.

| | | | | |
|---------------------|---------------------------------|-------|----------|-------|
| CAJT9513ZMHR | Tension F : 220 - 240V 1~ 50 Hz | R404A | N°524L-F | Ind d |
|---------------------|---------------------------------|-------|----------|-------|

| | | |
|---|-----------------------|------|
| Les performances sont données dans les conditions EN 13215 : | Gaz aspirés : | 20°C |
| | Sous refroidissement: | 3°K |
| The performance data are in EN 13215 conditions : | Return gas : | 20°C |
| | Subcooling : | 3°K |

| 50 Hz R404A | | | | | | | | | | | |
|--------------------|--------------------|------|------|------|------|-------------|------|------|------|------|------|
| 5 T ambience | 6 T évaporation | (°C) | -25 | -20 | -15 | -10 | -5 | 0 | 5 | 10 | 15 |
| 32 | 1 P frigorifique | (W) | 984 | 1305 | 1651 | 2018 | 2405 | 2807 | 3220 | 3635 | 4047 |
| | 2 P absorbée | (W) | 776 | 876 | 980 | 1089 | 1202 | 1319 | 1441 | 1567 | 1697 |
| | 3 I absorbée | (A) | 4.25 | 4.62 | 5.03 | 5.47 | 5.95 | 6.47 | 7.02 | 7.6 | 8.23 |
| | 4 Tc | (°C) | 36.1 | 37.5 | 39.1 | 40.8 | 42.6 | 44.5 | 46.5 | 48.6 | 50.8 |
| 43 | 1 P frigorifique | (W) | 668 | 965 | 1270 | 1583 | 1902 | 2225 | 2547 | 2866 | 3175 |
| | 2 P absorbée | (W) | 738 | 861 | 988 | 1119 | 1255 | 1395 | 1539 | 1688 | 1841 |
| | 3 I absorbée | (A) | 4.1 | 4.57 | 5.08 | 5.63 | 6.21 | 6.82 | 7.47 | 8.15 | 8.88 |
| | 4 Tc | (°C) | 46.2 | 47.5 | 48.9 | 50.5 | 52.1 | 53.8 | 55.7 | 57.6 | 59.6 |
| 46 | 1 P frigorifique | (W) | 584 | 874 | 1168 | 1465 | 1766 | 2067 | 2366 | 2658 | 2942 |
| | 2 P absorbée | (W) | 728 | 857 | 990 | 1127 | 1269 | 1415 | 1566 | 1720 | 1880 |
| | 3 I absorbée | (A) | 4.06 | 4.56 | 5.1 | 5.67 | 6.27 | 6.92 | 7.59 | 8.3 | 9.05 |
| | 4 Tc | (°C) | 48.9 | 50.2 | 51.6 | 53.1 | 54.7 | 56.4 | 58.2 | 60.1 | 62.1 |

1 = refrigerating capacity 2 = watt input 3 = current 4 = condensating temperature 5 = ambient temperature 6 = evaporating temperature

Nota : Les caractéristiques données dans cette fiche technique peuvent évoluer sans avis préalable, avec les améliorations que "TECUMSEH EUROPE" entend toujours apporter à sa production.

Note : "TECUMSEH EUROPE", in a constant endeavour to improve its products reserves the right to change any information contained in this leaflet without prior warning.