

Groupe de condensation / *Condensing unit*
Code tension / *Voltage code* : F

CAJT9510ZMHR

Froid commercial et industriel positif (MHP)
Commercial & industrial applications (MHBP)

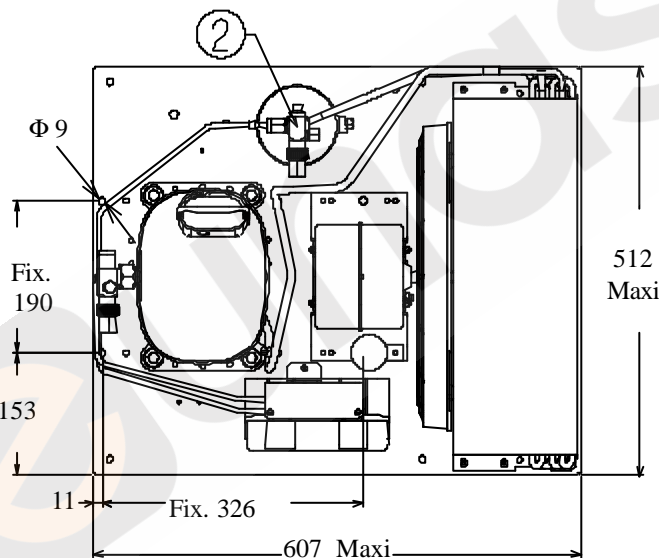
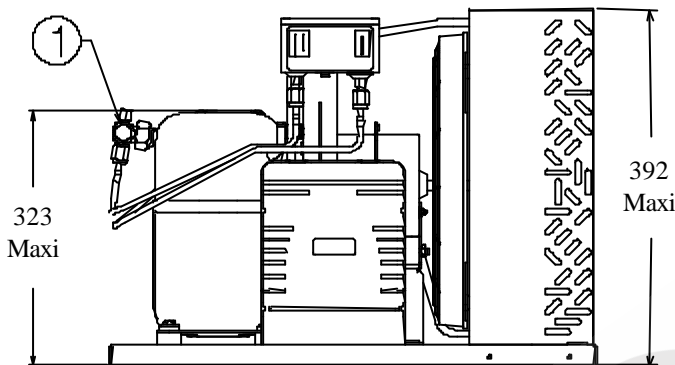
220-240V / 50Hz - 1~

R404A

N°524F-F-VR ind d

HTA

Conditions <i>Conditions</i>	fréquence <i>frequency</i>	Prod frigorifique nominale° / <i>nominal refriger^{ing} capacity °</i>			Puis. sonore <i>Sound level</i>
		Watts	Kcal/h	BTU/h	
Standard	50 Hz	2902	2496	9896	70 dBA
EN13215*	50 Hz	1623	1396	5538	ISO 3745 / ISO 3743-1



EN13215: T° Amb. +32°C / T° évap. -10°C / T° gas aspirés. +20°C / Sous refroidissement. 3K

* EN 13215 : Amb. T° +32°C / Evap. T° -10°C / Return gas T° +20°C / Subcooling. 3K

- Poids net / Net weight :** 45 Kg
- Détente / Expansion device :** Détendeur
Expansion valve
- Débit d'air / Air flow :** 1180 m³/h
- Intensité / Current**
nom. / *Rated current RLA* : 5.9 A
max. / *Max current* : 8.6 A
dém. / *Start current LRA* : 30.8 A
- Ap. Electrique / Electrical equipment :** CSR
- Fiche technique compresseur / Compressor technical data sheet :** 224ET-F
- Ventilateur / Fan motor :**
Vitesse / *R.P.M* : 1320 tr/min
Puis. mécanique / *Shaft power* : 25 W
Diam. hélice / *Fan blade dia.* : Ø 320 mm
Protection / *Protection* : Protecteur/Overload
- Condenseur / Condenser :** 320/5500
- Réservoir de liquide / Receiver :**
Volume / *Capacity* : 1.5 L
PMS / *Max. service pressure* : 32 Bars
- Grille / Fan guard :** maille < à 8mm
Grid space < 8mm

Vannes livrées ensachées et non montées sur le groupe.
Rotalock valves supplied loose with the condensing unit.

Pour conduites \bar{A} ext / *For tubing O.D.*

Aspirat° 1 / Suction 1	Vanne Orientable / Rotalock Valve	15.9 (5/8")	à Braser/Brazed
Départ liquide 2 / Liquid line 2	Vanne Orientable / Rotalock Valve	9.5 (3/8")	à Braser/Brazed

Les caractéristiques données dans cette fiche technique peuvent évoluer sans avis préalable, avec les améliorations que 'TECUMSEH EUROPE' entend toujours apporter à sa production.
'TECUMSEH EUROPE', in a constant endeavour to improve its products reserves the right to change any information contained in this leaflet without prior warning.



CAJT9510ZMHR	Tension F : 220 - 240V 1~ 50 Hz	R404A	N°524F-F	Ind d
---------------------	---------------------------------	--------------	-----------------	--------------

Les performances sont données dans les conditions EN 13215 :	Gaz aspirés :	20°C
	Sous refroidissement:	3°K
The performance data are in EN 13215 conditions :	Return gas :	20°C
	Subcooling :	3°K

© Tecumseh Europe

50 Hz R404A											
5 T ambience	6 T évaporation	(°C)	-25	-20	-15	-10	-5	0	5	10	15
32	1 P frigorifique	(W)	873	1097	1347	1623	1919	2234	2562	2897	3234
	2 P absorbée	(W)	667	740	817	897	981	1068	1158	1252	1349
	3 I absorbée	(A)	3.45	3.78	4.13	4.5	4.88	5.29	5.72	6.16	6.63
	4 Tc	(°C)	36.1	37.7	39.5	41.5	43.5	45.7	48	50.5	53
43	1 P frigorifique	(W)	670	873	1091	1324	1570	1829	2096	2369	2644
	2 P absorbée	(W)	677	763	853	947	1043	1144	1247	1355	1465
	3 I absorbée	(A)	3.45	3.85	4.26	4.69	5.14	5.61	6.1	6.61	7.14
	4 Tc	(°C)	46.3	47.7	49.1	50.7	52.4	54.2	56.2	58.3	60.5
46	1 P frigorifique	(W)		810	1020	1242	1475	1718	1969	2226	2485
	2 P absorbée	(W)		769	863	960	1061	1165	1272	1383	1497
	3 I absorbée	(A)		3.86	4.29	4.74	5.21	5.69	6.2	6.73	7.27
	4 Tc	(°C)		50.4	51.7	53.2	54.8	56.5	58.4	60.4	62.5

1 = refrigerating capacity 2 = watt input 3 = current 4 = condensating temperature 5 = ambient temperature 6 = evaporating temperature

Nota : Les caractéristiques données dans cette fiche technique peuvent évoluer sans avis préalable, avec les améliorations que "TECUMSEH EUROPE" entend toujours apporter à sa production.

Note : "TECUMSEH EUROPE", in a constant endeavour to improve its products reserves the right to change any information contained in this leaflet without prior warning.