

Groupe de condensation / Condensing unit

Code tension / Voltage code : F

CAJT4492YHR

Froid commercial et industriel positif (HP)
Commercial & industrial application (HBP)

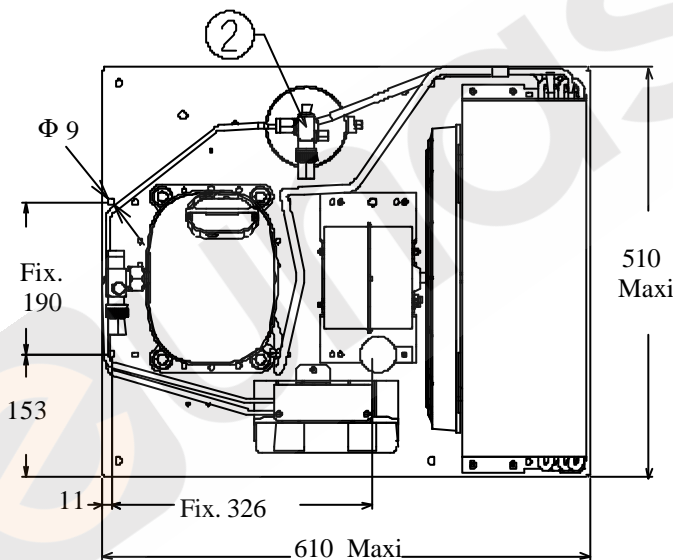
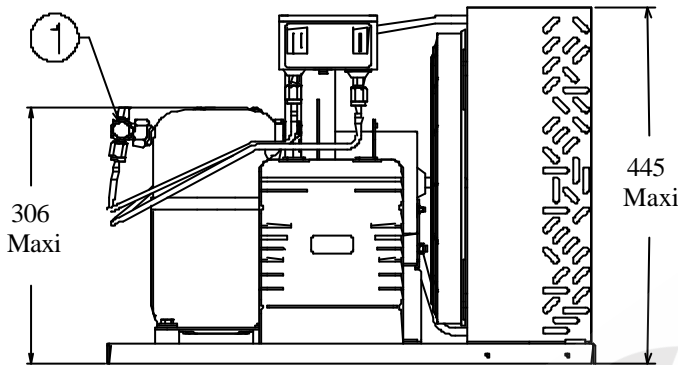
220-240V / 50Hz - 1~

R134a

N°5140-F-VR ind c

Conditions Conditions	fréquence frequency	Prod frigorifique nominale° / nominal refrigerating capacity °			Puis. sonore Sound level
		Watts	Kcal/h	BTU/h	
Standard	50 Hz	2552	2195	8702	75 dBA ISO 3745 / ISO 3743-1

HTA



Poids net / Net weight : 40 Kg
Détente / Expansion device : Détendeur
Expansion valve
Débit d'air / Air flow : 2200 m³/h

Intensité / Current
 nom. / Rated current RLA : 6.3 A
 max. / Max current : 9.1 A
 dém. / Start current LRA : 29.6 A

Ap. Electrique / Electrical equipment : CSIR

Fiche technique compresseur / Compressor technical data sheet : 214LS-F

Ventilateur / Fan motor :
 Vitesse / R.P.M : 1440 tr/min
 Puis. mécanique / Shaft power : 90 W
 Diam. hélice / Fan blade dia. : Ø 356 mm
 Protection / Protection : Protecteur/Overload
IP44

Condenseur / Condenser : 356/6500

Réservoir de liquide / Receiver :
 Volume / Capacity : 2.35 L
 PMS / Max. service pressure : 32 Bars

Grille / Fan guard : maille < à 8mm
Grid space < 8mm

Pour conduites Æ ext / For tubing O.D.

Aspirat° 1 / Suction 1	Vanne Orientable / Rotalock Valve	12.7 (1/2")	à Braser/Brazed
Départ liquide 2 / Liquid line 2	Vanne Orientable / Rotalock Valve	9.5 (3/8")	à Braser/Brazed

Les caractéristiques données dans cette fiche technique peuvent évoluer sans avis préalable, avec les améliorations que 'TECUMSEH EUROPE' entend toujours apporter à sa production.
'TECUMSEH EUROPE', in a constant endeavour to improve its products reserves the right to change any information contained in this leaflet without prior warning.

CAJT4492YHR	Tension F : 220 - 240V 1~ 50 Hz	R134a	N°5140-F	Ind c
-------------	---------------------------------	-------	----------	-------

Les performances sont données dans les conditions Standard TE :	Gaz aspirés :	32°C
	Sous refroidissement:	2°K
The performance data are in Standard TE conditions :	Return gas :	32°C
	Subcooling :	2°K

50 Hz R134a											
5 T ambience	6 T évaporation	(°C)	-25	-20	-15	-10	-5	0	5	10	15
32	1 P frigorifique	(W)		744	996	1284	1608	1969	2366	2799	3268
	2 P absorbée	(W)		715	774	840	913	992	1079	1173	1273
	3 I absorbée	(A)		4.89	4.91	4.96	5.05	5.17	5.32	5.51	5.73
	4 Tc	(°C)		36.7	37.9	39.3	40.9	42.6	44.6	46.7	49.1
43	1 P frigorifique	(W)			869	1123	1414	1740	2102	2500	2933
	2 P absorbée	(W)			802	883	970	1064	1165	1273	1387
	3 I absorbée	(A)			5.05	5.16	5.3	5.48	5.68	5.93	6.2
	4 Tc	(°C)			47.2	48.5	50	51.6	53.5	55.5	57.8
46	1 P frigorifique	(W)			837	1086	1370	1690	2046	2437	2864
	2 P absorbée	(W)			810	894	985	1083	1188	1300	1419
	3 I absorbée	(A)			5.08	5.21	5.37	5.56	5.78	6.04	6.33
	4 Tc	(°C)			49.8	51	52.4	54.1	55.9	57.9	60.2

1 = refrigerating capacity 2 = watt input 3 = current 4 = condensating temperature 5 = ambient temperature 6 = evaporating temperature

Nota : Les caractéristiques données dans cette fiche technique peuvent évoluer sans avis préalable, avec les améliorations que "TECUMSEH EUROPE" entend toujours apporter à sa production.

Note : "TECUMSEH EUROPE", in a constant endeavour to improve its products reserves the right to change any information contained in this leaflet without prior warning.