

Groupe de condensation / *Condensing unit*
Code tension / *Voltage code* : FZ

AET4460ZHR-FZ

Froid commercial et industriel positif (HP)
Commercial & industrial application (HBP)

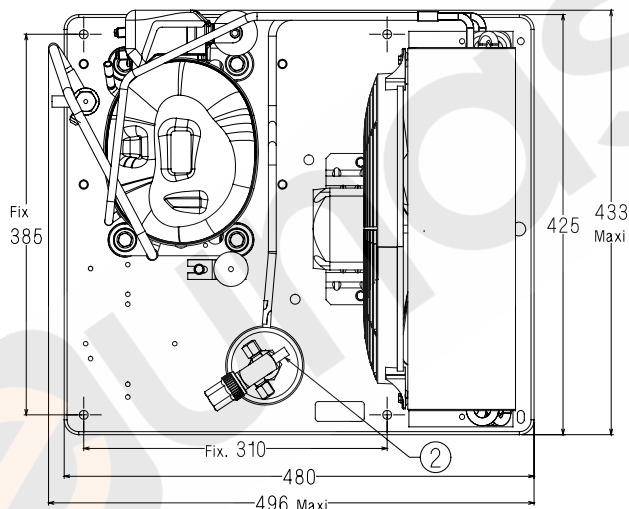
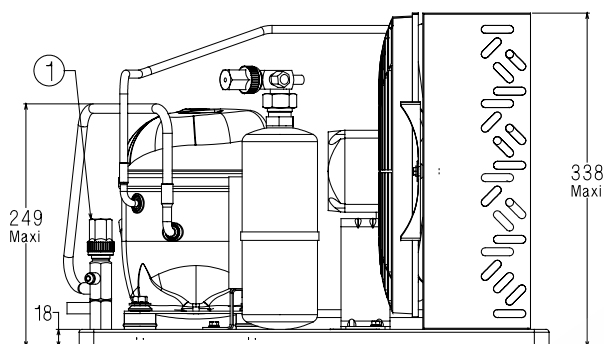
220-240V / 50Hz - 1~

R404A

N°523J-FZ-VR ind a

Conditions <i>Conditions</i>	fréquence <i>frequency</i>	Prod frigorifique nominale° / <i>nominal refrigerating capacity °</i>			Puis. sonore <i>Sound level</i>
		Watts	Kcal/h	BTU/h	
Standard	50 Hz	1720	1479	5869	70 dBA
EN13215*	50 Hz	1520	1307	5186	ISO 3745 / ISO 3743-1

HTA



Poids net / <i>Net weight</i> :	25.5 Kg
Détente / <i>Expansion device</i> :	Détendeur <i>Expansion valve</i>
Débit d'air / <i>Air flow</i> :	1130 m³/h
Intensité / <i>Current</i>	
nom. / <i>Rated current RLA</i> :	4.9 A
max. / <i>Max current</i> :	6.5 A
dém. / <i>Start current LRA</i> :	20.2 A
Ap. Electrique / <i>Electrical equipment</i> :	CSIR
Fiche technique compresseur / <i>Compressor technical data sheet</i> :	223JS-FZ
Ventilateur / <i>Fan motor</i> :	
Vitesse / <i>R.P.M</i> :	1300 tr/min
Puis. mécanique / <i>Shaft power</i> :	25 W
Diam. hélice / <i>Fan blade dia.</i> :	Ø 300 mm
Protection / <i>Protection</i> :	Protecteur/Overload IP44
Condenseur / <i>Condenser</i> :	300/3000
Réservoir de liquide / <i>Receiver</i> :	
Volume / <i>Capacity</i> :	0.75 L
PMS / <i>Max. service pressure</i> :	32 Bars
Grille / <i>Fan guard</i> :	maille < à 8mm <i>Grid space < 8mm</i>

* EN13215: T° Amb.+32°C / T° évap. +5°C / T° gas aspirés. +20°C / Sous refroidissement. 3K

* EN 13215 : Amb. T° +32°C / Evap. T° +5°C / Return gas T° +20°C / Subcooling. 3K

Pour conduites Ø ext / *For tubing O.D.*

Aspirat° 1 / <i>Suction 1</i>	Vanne de Socle / <i>On plate Valve</i>	9.5 (3/8")	à Braser/Brazed
Départ liquide 2 / <i>Liquid line 2</i>	Vanne Orientable / <i>Rotalock Valve</i>	6.35 (1/4")	à Braser/Brazed

Les caractéristiques données dans cette fiche technique peuvent évoluer sans avis préalable, avec les améliorations que 'TECUMSEH EUROPE' entend toujours apporter à sa production. 'TECUMSEH EUROPE', in a constant endeavour to improve its products reserves the right to change any information contained in this leaflet without prior warning.



AET4460ZHR-FZ	Tension FZ : 220 - 240V 1~ 50 Hz	R404A	N°523J-FZ	Ind a
----------------------	----------------------------------	-------	-----------	-------

Les performances sont données dans les conditions EN 13215 :	Gaz aspirés :	20°C
	Sous refroidissement :	3°K
The performance data are in EN 13215 conditions :	Return gas :	20°C
	Subcooling :	3°K

© Tecumseh Europe

50 Hz R404A											
5 T ambience	6 T évaporation	(°C)	-25	-20	-15	-10	-5	0	5	10	15
32	1 P frigorifique	(W)		675	816	972	1142	1325	1520	1724	1937
	2 P absorbée	(W)		517	555	596	641	690	742	798	858
	3 I absorbée	(A)		3.75	3.9	4.07	4.24	4.42	4.6	4.79	4.99
	4 Tc	(°C)		38.4	39.8	41.3	43	44.7	46.6	48.6	50.7
43	1 P frigorifique	(W)			660	790	929	1076	1232	1394	1564
	2 P absorbée	(W)			600	649	701	756	816	879	945
	3 I absorbée	(A)			3.99	4.2	4.42	4.65	4.88	5.11	5.36
	4 Tc	(°C)			50.3	51.6	52.9	54.4	56	57.7	59.5
46	1 P frigorifique	(W)			616	739	870	1008	1153	1304	1463
	2 P absorbée	(W)			613	663	717	774	836	901	969
	3 I absorbée	(A)			4.02	4.24	4.47	4.71	4.95	5.2	5.46
	4 Tc	(°C)			53.2	54.4	55.7	57.1	58.6	60.2	61.9

1 = refrigerating capacity 2 = watt input 3 = current 4 = condensating temperature 5 = ambient temperature 6 = evaporating temperature

Nota : Les caractéristiques données dans cette fiche technique peuvent évoluer sans avis préalable, avec les améliorations que "TECUMSEH EUROPE" entend toujours apporter à sa production.

Note : "TECUMSEH EUROPE", in a constant endeavour to improve its products reserves the right to change any information contained in this leaflet without prior warning.