

## Unidades de climatización no autónomas

### DESCRIPCIÓN

Los climatizadores **Serie KCN** son unidades de climatización no autónomas previstos para su instalación en falso techo, distribución de aire por conductos y alimentación con agua fría o caliente.

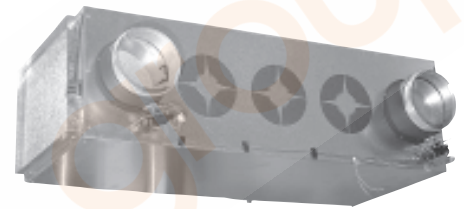
Todas las unidades son probadas y ensayadas en fábrica.

### COMPOSICIÓN DE LOS EQUIPOS

- Son equipos construidos en chapa de acero galvanizado y aislados térmicamente.
- Batería de tubos de cobre y aletas de aluminio, con conexiones roscadas. Temperatura de agua caliente máxima 110°C, presión de trabajo 8 bares máximo.
- Bandeja recogida de condensados de plástico ABS.
- Grupo motoventilador centrífugo de doble oído, acoplamiento directo, monofásico 230 V / 50 Hz, con protección interna.
- Portafiltro y filtro de aire de extracción frontal para una limpieza cómoda.

### OPCIONALES

- Módulo para resistencias eléctricas de apoyo.
- Válvula de 3 vías todo-nada.
- Termostato ambiente.
- Filtro eficacia G3.
- Portafiltro de aire de extracción inferior (aconsejable con retorno conducido).
- Plénium de impulsión / retorno con rejilla.
- Plénium de retorno con entradas circulares.
- Kit de impulsión multizona y kit de una zona.
- Bifurcadores tipo triángulo para la ampliación de zonas.
- Sistema de control por zonas ECONFORT.



Detalle kit de impulsión multizona

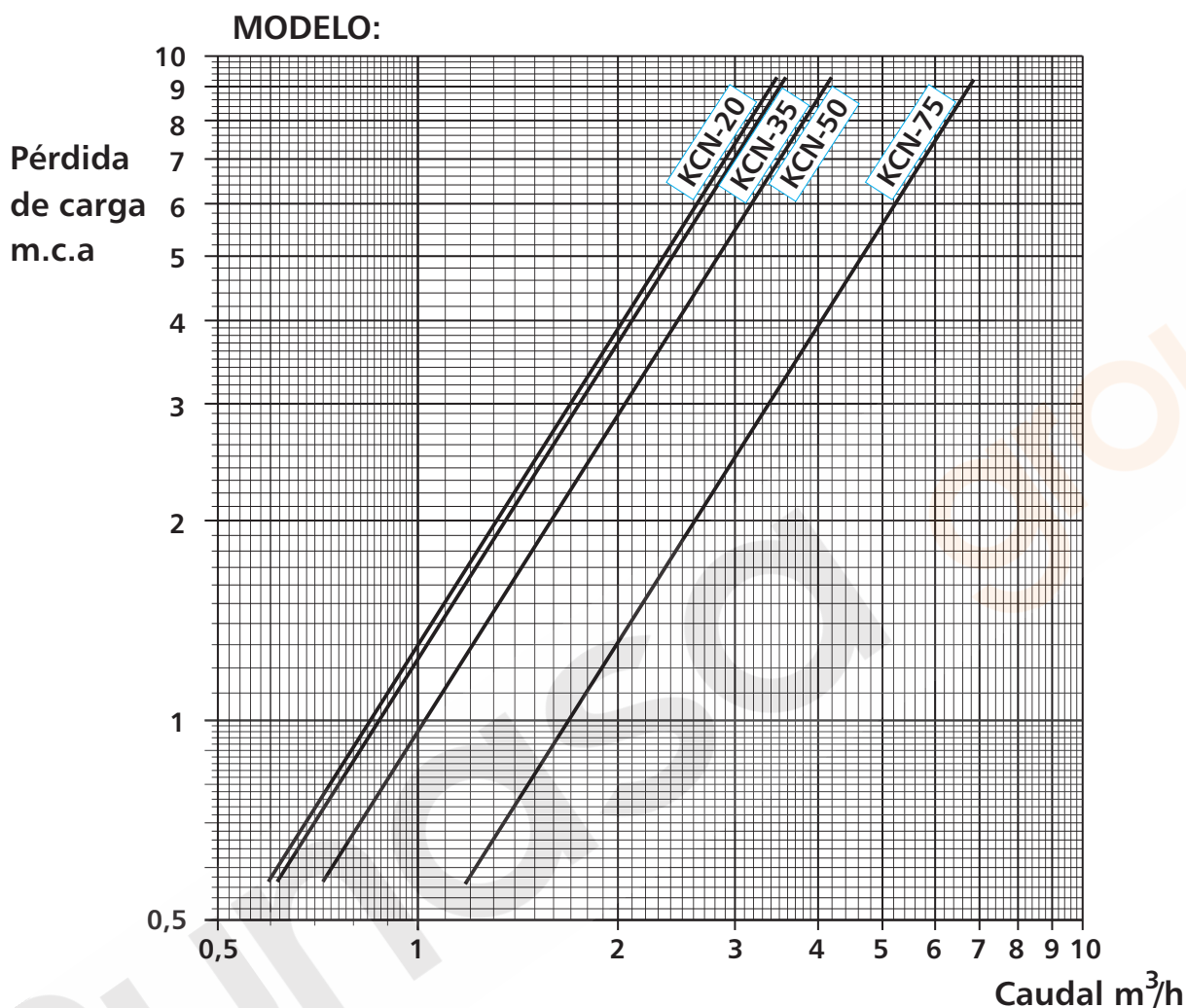
### CARACTERÍSTICAS TÉCNICAS

KCN		20			35			50			75		
<b>Potencia</b>	Velocidad	ALTA	MEDIA	BAJA	ALTA	MEDIA	BAJA	ALTA	MEDIA	BAJA	ALTA	MEDIA	BAJA
	Frigorífica (kW) (1)	5,8	5,2	3,7	11,6	9,4	8,3	16,5	14,4	10,8	26,0	24,9	22,5
	Calorífica (kW) (2)	6,6	5,9	4,3	12,6	10,1	8,7	18,3	15,7	11,4	27,9	26,6	23,8
	Caudal de aire (m³/h)	850	750	525	1.700	1.300	1.100	2.600	2.150	1.470	3.500	3.300	2.900
	Presión disponible (mm.c.a.)	4			4			6			8		
<b>Ventilador</b>	Tipo	CENTRÍFUGO DOBLE OIDO											
	Número	1											
	Potencia (kW)	0,06			0,18			0,295			0,6		
<b>Batería de Intercambio Térmico</b>	Caudal de agua (l/h)	900			1.600			2.450			4.300		
	Pérdida de carga (m.c.a.)	1,1			2,8			4,0			4,5		
	Conexiones hidráulicas	1/2"			1/2"			3/4"			3/4"		
<b>Intensidad Máx. Absorbida</b>	230 V / 1 ph / 50 Hz (A)	0,61			1,88			2,72			3,5		
	Largo (mm)	988			1.237			1.450			1.476		
<b>Dimensiones</b>	Ancho (mm)	711			697			711			750		
	Alto (mm)	280			288			347			400		
<b>Peso</b>	(kg)	40			45			69			72		
<b>Evacuación de Condensados Ø</b>		22 mm											

(1) Potencia frigorífica dada para unas condiciones de temperatura de agua de 7 / 12 °C y temperatura interior de 27 °C / 50% HR.

(2) Potencia calorífica dada para unas condiciones de temperatura de agua de 50 / 45 °C y temperatura interior de 21 °C.

## PÉRDIDAS DE CARGA



## APOYO ELÉCTRICO OPCIONAL

Estas resistencias van colocadas en un módulo que se acopla en la impulsión de las unidades interiores, dejando accesibles clemas para su conexión (ver opcionales). Cada resistencia eléctrica dispone de dos klixon de seguridad: uno de rearme automático (Ts) y otro de rearme manual (Tsm). La conexión del klixon de seguridad es de 2 x 0,25 mm<sup>2</sup>. El mando de la resistencia eléctrica se realiza a través de la regulación.

SERIE KCN	POTENCIA (kW)	TENSIÓN (V)	Intensidad (A)
20	6 kW	230 V / I ph / 50 Hz	26,1
35	6 kW	230 V / I ph / 50 Hz	26,1
	9 kW	230 V / I ph / 50 Hz	39,1
50	9 kW	400 V / III ph / 50 Hz	13,0
	12 kW	400 V / III ph / 50 Hz	17,3
	15 kW	400 V / III ph / 50 Hz	21,7
75	18 kW	400 V / III ph / 50 Hz	26,0

NOTA: Secciones dadas para cables unipolares con conductores de cobre con aislamiento en PVC = Policloruro de vinilo (Temperatura máxima en el conductor 70°C (servicio permanente)) o en XLPE = Polietileno reticulado (Temperatura máxima en el conductor 90°C (servicio permanente))

## Unidades de climatización no autónomas

### POTENCIA FRIGORÍFICA (W)

Modelo	Caudal m <sup>3</sup> /h	T <sup>a</sup> agua °C	TEMPERATURA AIRE INTERIOR							
			23 °C / 50 % HR		25 °C / 50 % HR		27 °C / 50 % HR		29 °C / 50 % HR	
			Pft	Pfs	Pft	Pfs	Pft	Pfs	Pft	Pfs
KCN - 20	850	6 / 11	3.700	3.300	4.950	3.900	6.500	4.550	7.900	5.100
		7 / 12	3.150	3.000	4.350	3.600	5.800	4.250	7.300	4.850
		8 / 13	2.650	2.650	3.700	3.300	5.050	3.900	6.650	4.550
		9 / 14	2.350	2.350	3.200	3.050	4.450	3.650	5.950	4.250
	750	6 / 11	3.150	2.850	4.350	3.450	5.750	4.050	7.110	4.550
		7 / 12	2.650	2.600	3.850	3.200	5.200	3.750	6.550	4.300
		8 / 13	2.350	2.350	3.250	2.950	4.500	3.500	5.950	4.050
		9 / 14	2.150	2.150	2.800	2.700	3.950	3.250	5.350	3.800
	525	6 / 11	2.300	2.100	3.050	2.450	4.100	2.900	5.150	3.300
		7 / 12	2.100	1.950	2.650	2.250	3.650	2.700	4.750	3.100
		8 / 13	1.900	1.850	2.300	2.100	3.200	2.500	4.300	2.900
		9 / 14	1.700	1.700	2.050	1.950	2.750	2.300	3.800	2.700
KCN - 35	1.700	6 / 11	8.050	6.850	10.250	7.850	12.600	8.800	15.050	9.750
		7 / 12	7.000	6.350	9.150	7.350	11.550	8.350	13.950	9.250
		8 / 13	6.100	5.850	8.150	6.850	10.350	7.850	12.850	8.800
		9 / 14	5.350	5.300	7.050	6.350	9.250	7.350	11.700	8.300
	1.300	6 / 11	6.400	5.400	8.300	6.300	10.300	7.100	12.300	7.850
		7 / 12	5.550	5.000	7.350	5.850	9.400	6.700	11.400	7.450
		8 / 13	4.800	4.600	6.500	5.450	8.500	6.300	10.500	7.100
		9 / 14	4.200	4.200	5.650	5.050	7.500	5.850	9.600	6.700
	1.100	6 / 11	5.500	4.650	7.200	5.400	9.000	6.200	10.750	6.850
		7 / 12	4.750	4.300	6.350	5.050	8.250	5.800	10.000	6.500
		8 / 13	4.100	3.900	5.600	4.700	7.350	5.450	9.250	6.150
		9 / 14	3.550	3.550	4.850	4.300	6.500	5.050	8.400	5.800
KCN - 50	2.600	6 / 11	11.650	10.000	14.700	11.400	18.000	12.750	21.500	14.100
		7 / 12	10.300	9.300	13.150	10.650	16.500	12.050	19.900	13.400
		8 / 13	9.100	8.600	11.750	10.000	14.800	11.350	18.350	12.700
		9 / 14	8.050	7.950	10.350	9.300	13.250	10.650	16.700	12.000
	2.150	6 / 11	10.100	8.550	12.750	9.800	15.700	11.000	18.750	12.150
		7 / 12	8.900	7.950	11.400	9.150	14.400	10.400	17.400	11.550
		8 / 13	7.850	7.350	10.150	8.550	12.950	9.750	16.000	10.950
		9 / 14	6.900	6.800	8.950	7.950	11.500	9.150	14.600	10.350
	1.470	6 / 11	7.450	6.200	9.500	7.100	11.700	8.050	14.000	8.900
		7 / 12	6.550	5.750	8.450	6.650	10.750	7.600	13.050	8.500
		8 / 13	5.700	5.300	7.550	6.200	9.650	7.100	12.000	8.000
		9 / 14	5.000	4.900	6.600	5.750	8.600	6.650	10.940	7.550
KCN - 75	3.500	6 / 11	18.350	15.350	23.100	17.450	28.400	19.650	33.800	21.700
		7 / 12	16.200	14.250	20.800	16.400	26.000	18.550	31.400	20.600
		8 / 13	14.250	13.250	18.500	15.300	23.400	17.400	28.950	19.550
		9 / 14	12.500	12.250	16.300	14.250	21.050	16.350	26.400	18.450
	3.300	6 / 11	17.500	14.600	22.050	16.650	27.150	18.750	32.300	20.700
		7 / 12	15.450	13.550	20.050	15.700	24.900	17.650	30.050	19.650
		8 / 13	13.600	12.600	17.650	14.550	22.350	16.550	27.700	18.630
		9 / 14	11.900	11.650	15.550	13.550	20.100	15.550	25.250	17.600
	2.900	6 / 11	15.800	13.050	19.900	14.900	24.550	16.800	29.250	18.600
		7 / 12	13.900	12.100	17.900	13.950	22.500	15.850	27.200	17.700
		8 / 13	12.250	11.250	15.950	13.050	20.250	14.850	25.100	16.750
		9 / 14	10.650	10.400	14.000	12.150	18.150	13.950	22.900	15.800

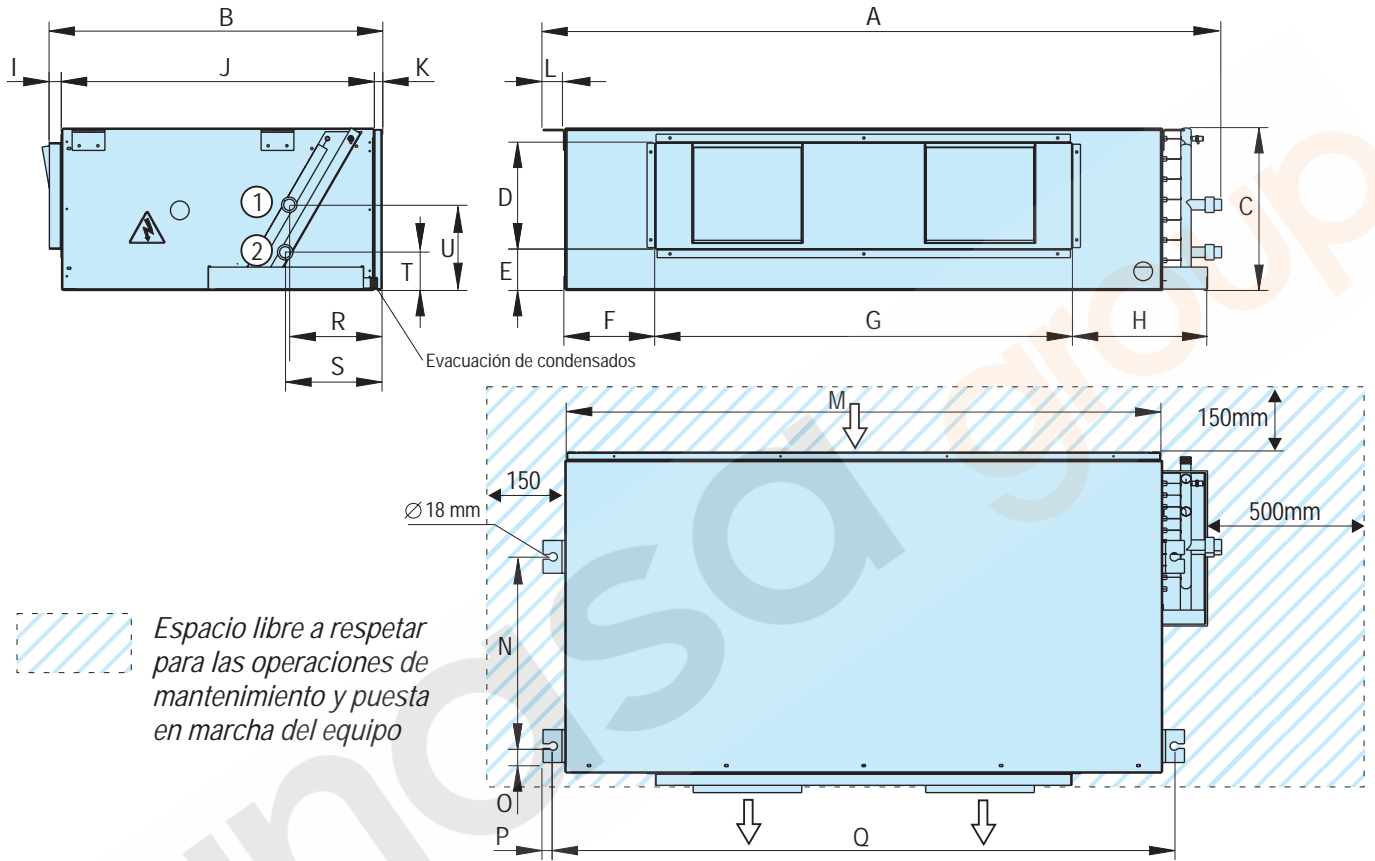
**POTENCIA CALORÍFICA (W)**

Modelo	Caudal m <sup>3</sup> /h	T <sup>a</sup> agua °C	TEMPERATURA AIRE INTERIOR		
			0 °C	10 °C	20 °C
KCN - 20	850	80 / 60	19.100	15.900	12.850
		60 / 50	14.900	11.850	8.950
		50 / 44	12.650	9.700	6.850
	750	80 / 60	17.200	14.300	11.600
		60 / 50	13.350	10.650	8.050
		50 / 44	11.350	8.700	6.150
	525	80 / 60	12.600	10.500	8.500
		60 / 50	9.800	7.800	5.850
		50 / 44	8.300	6.350	4.500
KCN - 35	1.700	80 / 60	35.800	29.950	24.350
		60 / 50	27.900	22.250	16.900
		50 / 44	23.750	18.200	12.950
	1.300	80 / 60	28.850	24.100	19.550
		60 / 50	22.400	17.850	13.550
		50 / 44	19.000	14.600	10.400
	1.100	80 / 60	25.100	20.950	17.000
		60 / 50	19.450	15.500	11.750
		50 / 44	16.500	12.650	9.000
KCN - 50	2.600	80 / 60	52.100	43.500	35.300
		60 / 50	40.650	32.400	24.550
		50 / 44	34.600	26.550	18.850
	2.150	80 / 60	44.800	37.400	30.350
		60 / 50	34.900	27.800	21.100
		50 / 44	29.650	22.750	16.200
	1.470	80 / 60	32.750	27.350	22.250
		60 / 50	25.400	20.250	15.400
		50 / 44	21.550	16.500	11.750
KCN - 75	3.500	80 / 60	80.150	66.950	54.400
		60 / 50	62.250	49.600	37.650
		50 / 44	52.550	40.500	28.850
	3.300	80 / 60	76.350	63.750	51.800
		60 / 50	59.200	47.200	35.850
		50 / 44	50.250	38.500	27.450
	2.900	80 / 60	68.450	57.200	46.500
		60 / 50	53.050	42.250	32.100
		50 / 44	44.950	34.450	24.550

## Unidades de climatización no autónomas

### ESQUEMA DE DIMENSIONES (mm)

KCN - 20 / 35 / 50 / 75



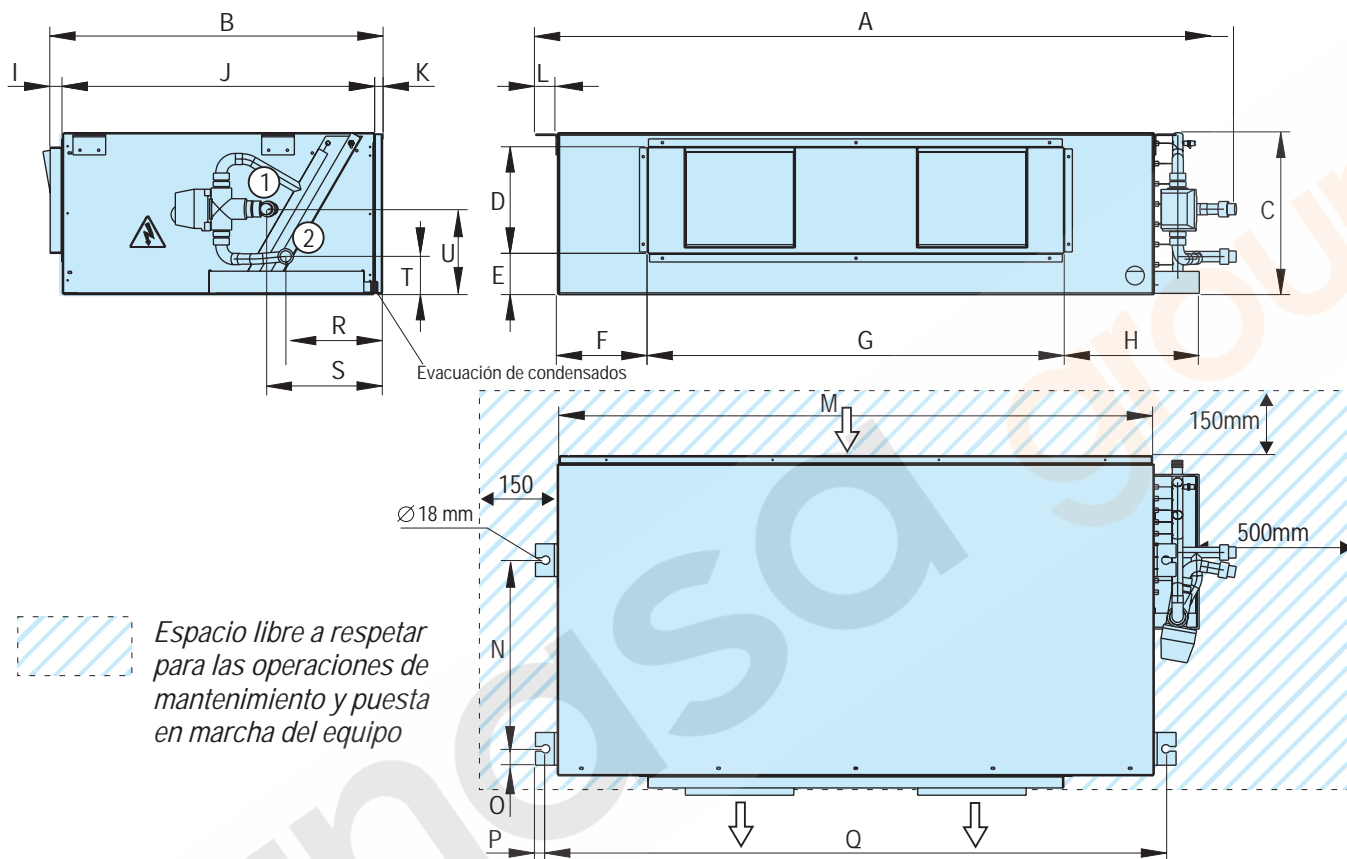
Serie KCN	A	B	C	D	E	F	G	H	I	J	K	L	M	N	O	P	Q	R	S	T	U
20	988	711	280	163	88,5	59,5	709	155,5	26	667	18	47	817	369	92,5	22	877	153	154	102	190
35	1.237	697	288	184	77	92,5	891	189,5	26	652,5	18	47	1075	367	58	22	1126,5	203	204	108	196
50	1.450	711	347	227,5	88	193,5	890	290,5	26	667	18	47	1267	404	58	22	1327	199	207	82	183
75	1.476	750	400	227,5	124,5	193,5	890	292,5	26	706	18	47	1267	444	58	22	1327	233	262	82	162

#### LEYENDA:

- CIRCULACIÓN AIRE INTERIOR
- ACOMETIDA ELÉCTRICA
- ENTRADA DE AGUA
- SALIDA DE AGUA

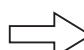



### ESQUEMA DE DIMENSIONES (mm)

KCN - 20 / 35 / 50 / 75 con válvula de tres vías (opcional)



Serie KCN	A	B	C	D	E	F	G	H	I	J	K	L	M	N	O	P	Q	R	S	T	U
20	1.008	711	280	163	88,5	59,5	709	155,5	26	667	18	47	817	369	92,5	22	877	154	218	102	141
35	1.257	697	288	184	77	92,5	891	189,5	26	652,5	18	47	1075	367	58	22	1126,5	204	267	108	147
50	1.498	711	347	227,5	88	193,5	890	290,5	26	667	18	47	1267	404	58	22	1327	207	249	82	183
75	1.505	750	400	227,5	124,5	193,5	890	292,5	26	706	18	47	1267	444	58	22	1327	213	233	82	162

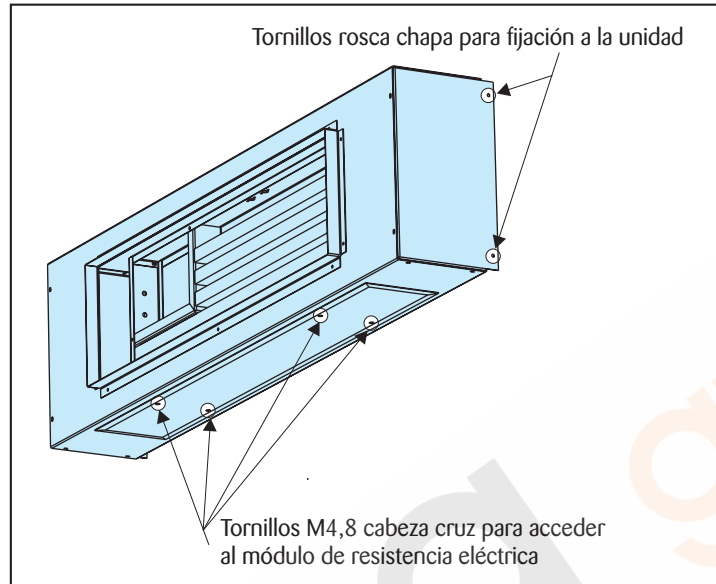
#### LEYENDA:

-  CIRCULACIÓN AIRE INTERIOR
-  ACOMETIDA ELÉCTRICA
-  ENTRADA DE AGUA
-  SALIDA DE AGUA

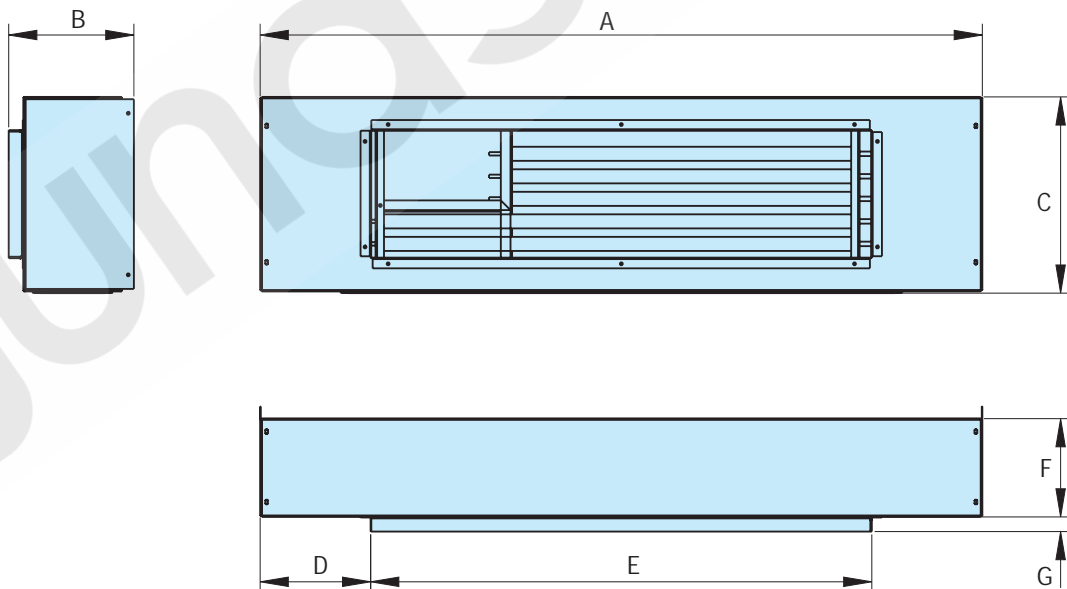
**Unidades de climatización no autónomas**

**OPCIONALES: MONTAJE Y CONEXIONADO**

*Módulo para resistencias eléctricas de apoyo*

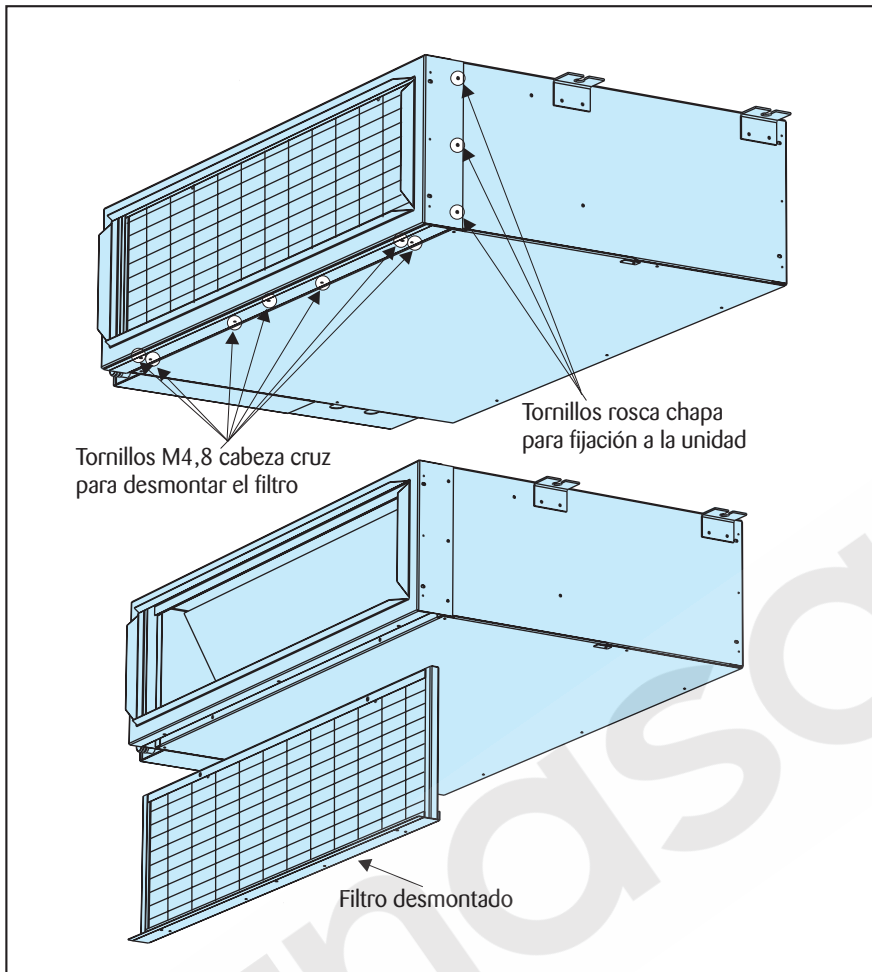


Esquema de dimensiones (mm)



KCN	A	B	C	D	E	F	G
20	833	222,5	280,5	62	709	175	26
35	1082	222,5	287,5	96	891	175	26
50	1282	222,5	346,5	196	890	175	26
75	1282	222,5	400	196	890	175	26

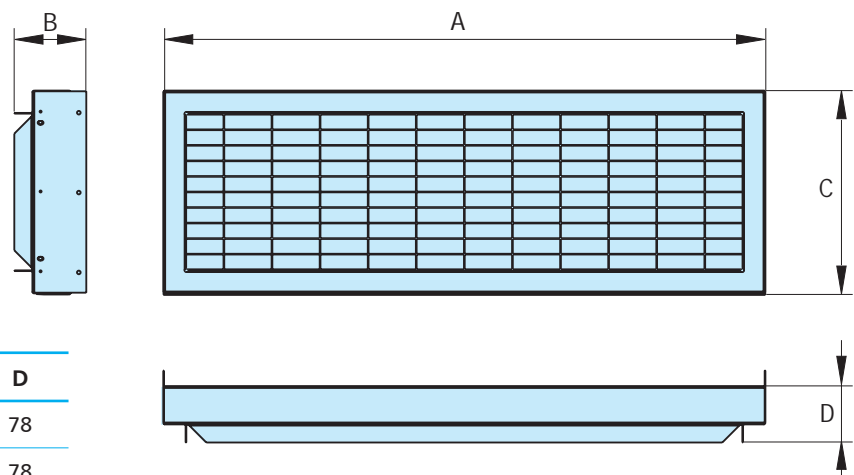
### Portafiltro de aire de extracción inferior



Marco para montaje del filtro estándar de la unidad.

Se aconseja cuando el retorno sea conducido, ya que permite la extracción inferior del filtro. Obligatorio con plenum de retorno.

### Esquema de dimensiones (mm)

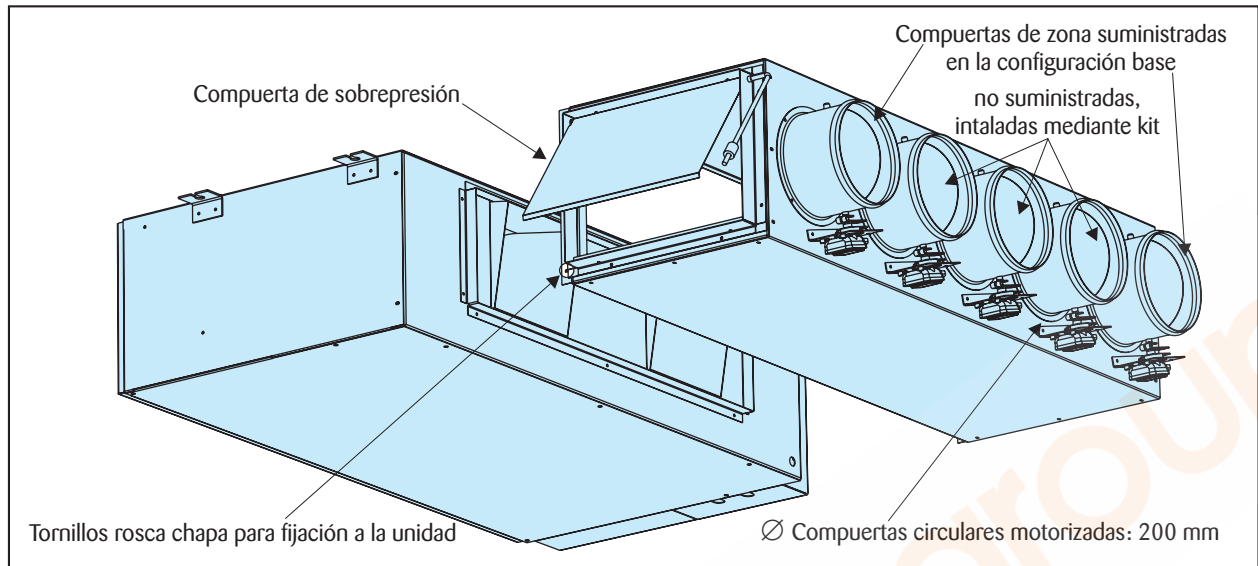


Serie KCN	A	B	C	D
20	832,5	99,5	282	78
35	1082	99,5	289	78
50	1282,5	99,5	348	78
75	1282,5	99,5	401,5	78



## Unidades de climatización no autónomas

### Kit de impulsión multizona



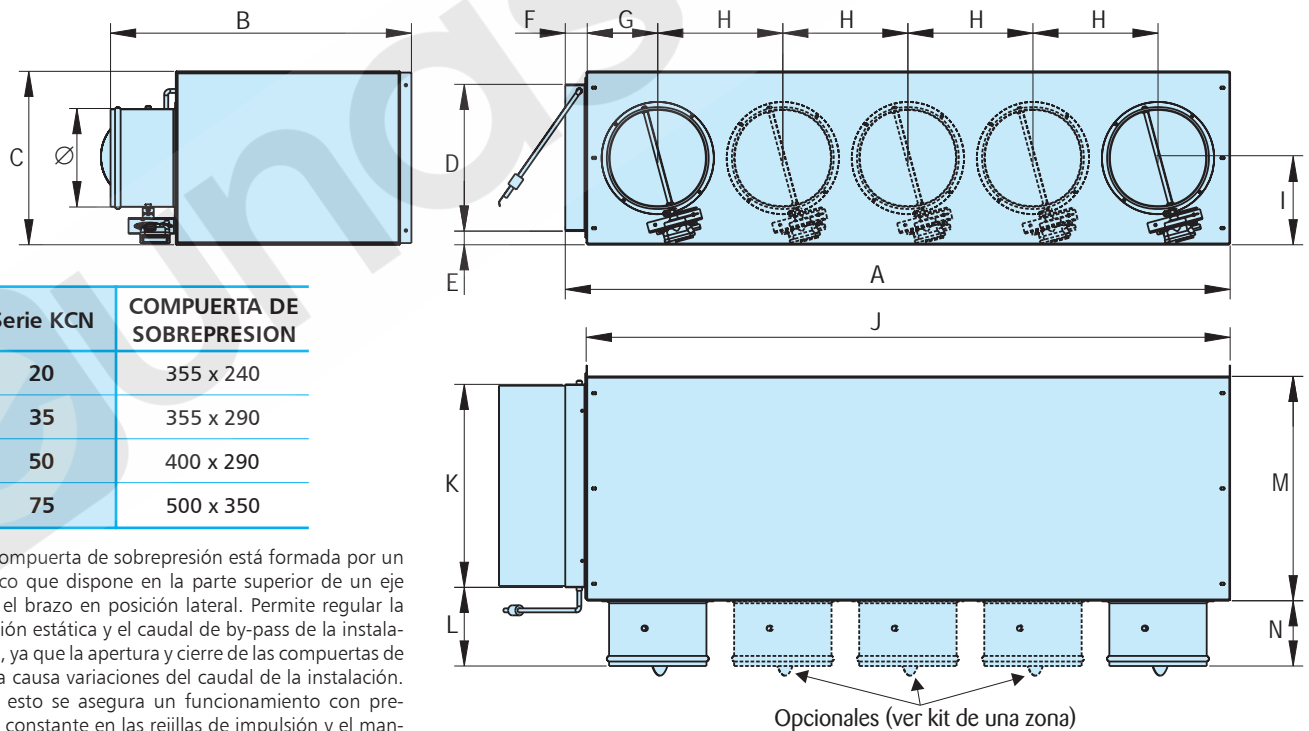
El número de compuertas de zona varía según modelo: 3 en el modelo KCN - 20 , 4 en el modelo 35 y 5 en los modelos 50 y 70.

La configuración base está formada, en todos los casos, por:

2 compuertas de zona + 2 servomotores + 2 termostatos de zona + placa de relés + compuerta de sobrepresión + tapa cuadro eléctrico

Viniendo el resto de salidas ciegas de fábrica (ver kit una zona).

### Esquema de dimensiones (mm)



Serie KCN	COMPUERTA DE SOBREPRESION
20	355 x 240
35	355 x 290
50	400 x 290
75	500 x 350

La compuerta de sobrepresión está formada por un marco que dispone en la parte superior de un eje con el brazo en posición lateral. Permite regular la presión estática y el caudal de by-pass de la instalación, ya que la apertura y cierre de las compuertas de zona causa variaciones del caudal de la instalación. Con esto se asegura un funcionamiento con presión constante en las rejillas de impulsión y el mantenimiento del caudal en la unidad climatizadora.

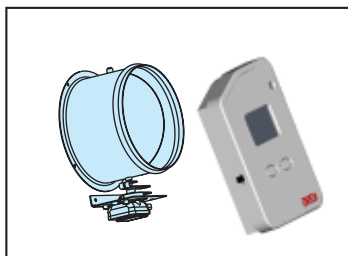
Serie KCN	A	B	C	D	E	F	G	H	I	J	K	L	M	N	Ø
20	873,5	552,5	279,5	242,5	19	41	167	249	163	832,5	357,5	156,5	401	130	200
35	1123	552,5	286,5	242,5	22,5	41	167	249	170	1082	357,5	156,5	401	130	200
50	1323,5	599,5	345,5	292,5	27	41	142	249	173	1282,5	404,5	156,5	448	130	200
75	1323,5	699,5	399	352,5	24	41	142	249	199,5	1282,5	504,5	156,5	548	130	200

### Kit de una zona

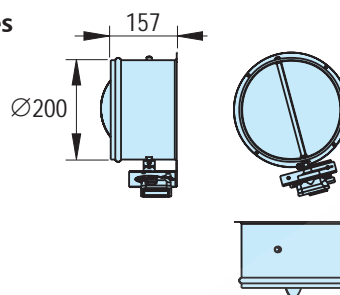
Este kit está constituido por: 1 compuertas de zona + 1 servomotores + 1 termostatos de zona.

La compuerta de zona se acopla al plénum multizona, mediante tornillos rosca chapa, sobre alguna de las salidas ciegas.

El servomotor y el termostato de zona se conectarán a la placa de relés situada en el cuadro eléctrico.

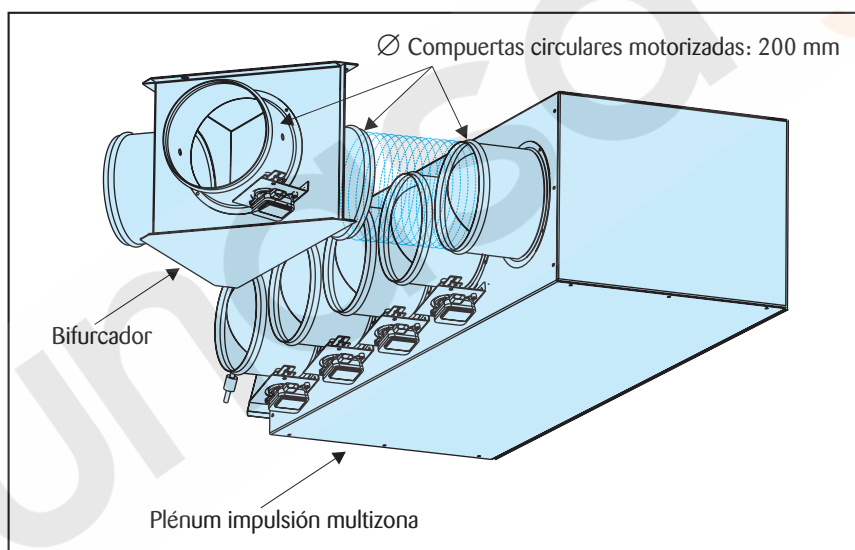


Esquema de dimensiones

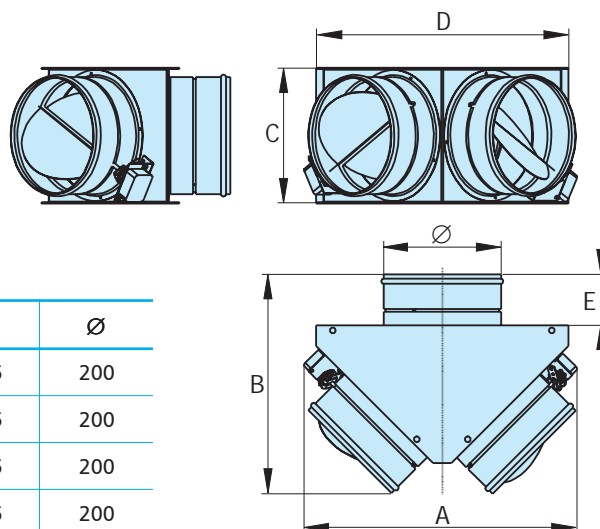


### Bifurcador

Mediante el acoplamiento de bifurcadores tipo triángulo se consigue una ampliación de zonas. Hay que considerar un bifurcador por cada ampliación de zona.



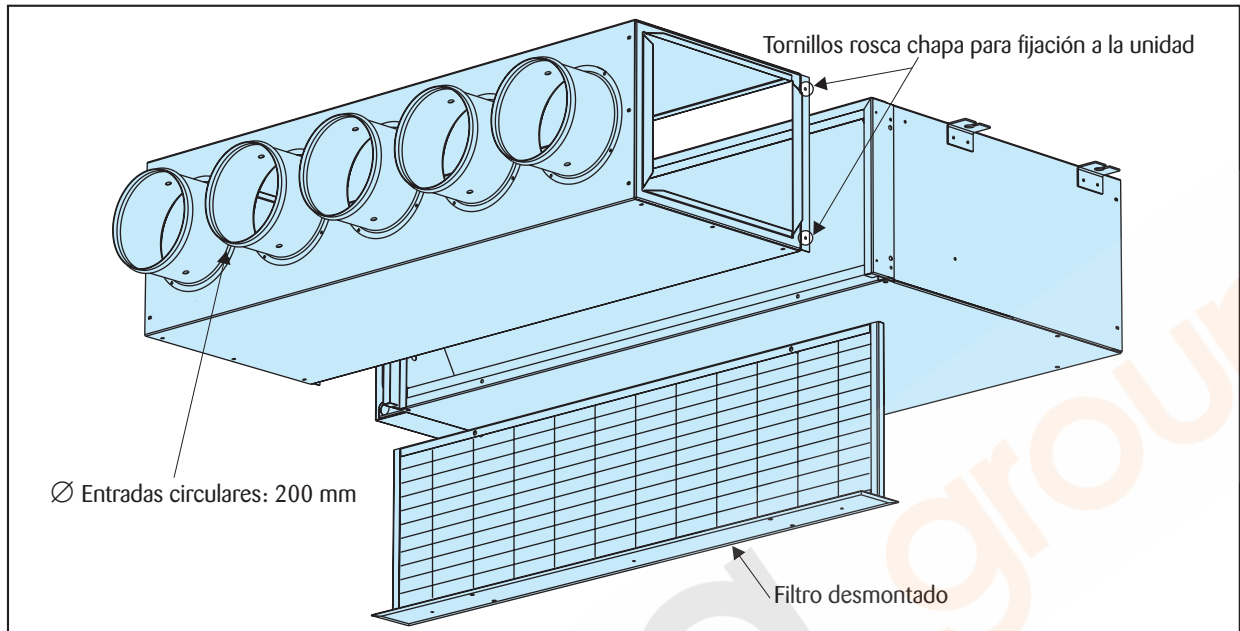
Esquema de dimensiones (mm)



Serie KCN	A	B	C	D	E	Ø
20	569	452	284	527	106	200
35	569	452	284	527	106	200
50	569	452	284	527	106	200
75	569	452	284	527	106	200

## Unidades de climatización no autónomas

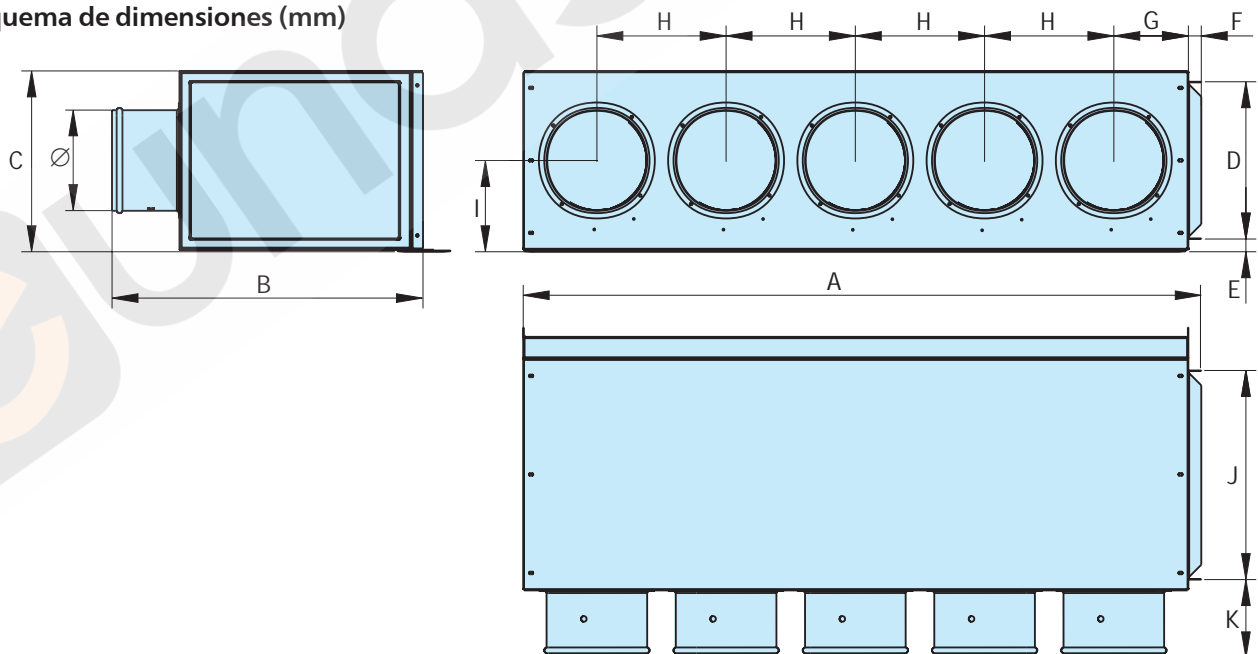
### Plénium de retorno



Es aconsejable que el aire de entrada a la unidad climatizadora esté conducido, de esta manera, se reducen las pérdidas térmicas de la instalación y aumenta el volumen de aire tratado en el mismo.

El número de entradas varía según modelo: 4 en los modelos KCN - 20 y 35 y 5 entradas en los modelos KCN - 50 y 75.

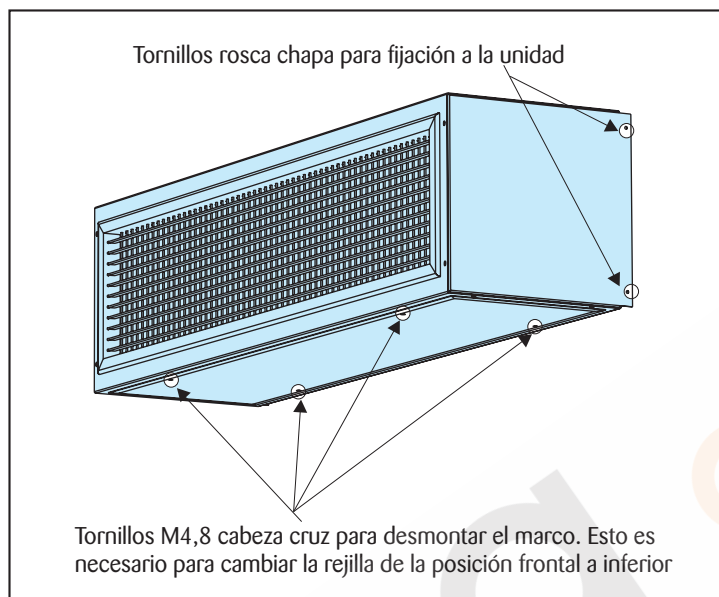
### Esquema de dimensiones (mm)



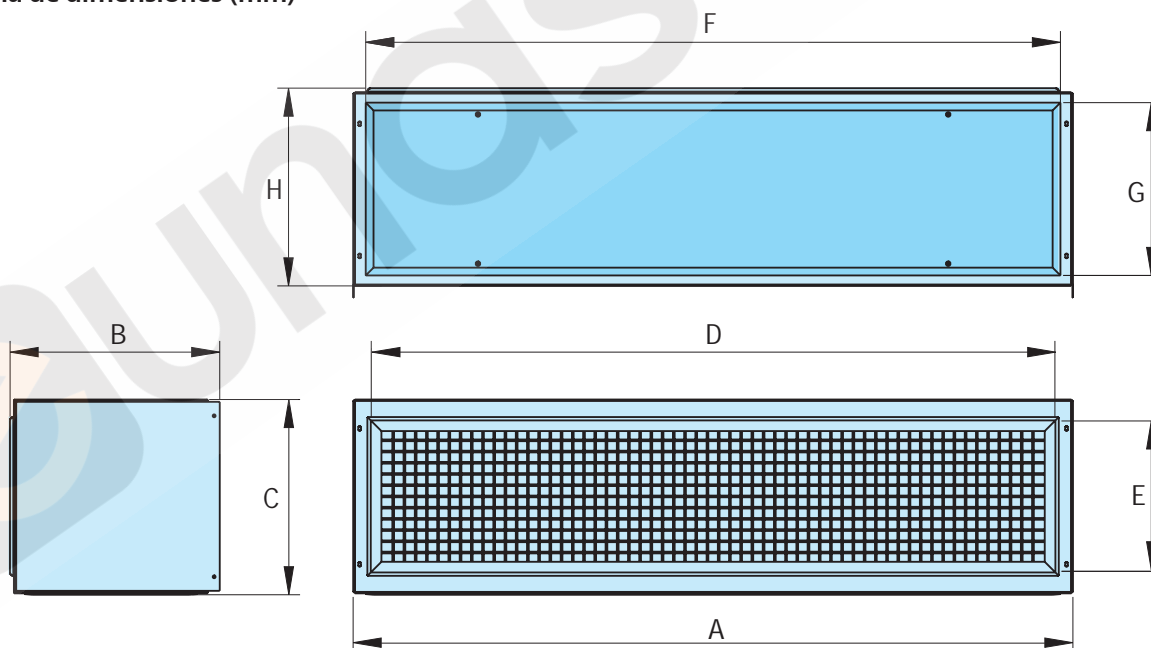
Serie KCN	A	B	C	D	E	F	G	H	I	J	K	Ø
20	859	553	280	238	21	26	167,5	249	163	361	149	200
35	1108,5	553	286,5	245	21	26	167,5	249	170	361	149	200
50	1309	599,5	345,5	304	21	26	144	249	173	408	149	200
75	1309	700	399	357,5	21	26	144	249	199,5	508	149	200

**Plénium de impulsión / retorno con rejilla**

Este cajón se puede colocar tanto en la impulsión como en el retorno. También es intercambiable la posición de la rejilla: frontal (estándar) o inferior.



**Esquema de dimensiones (mm)**

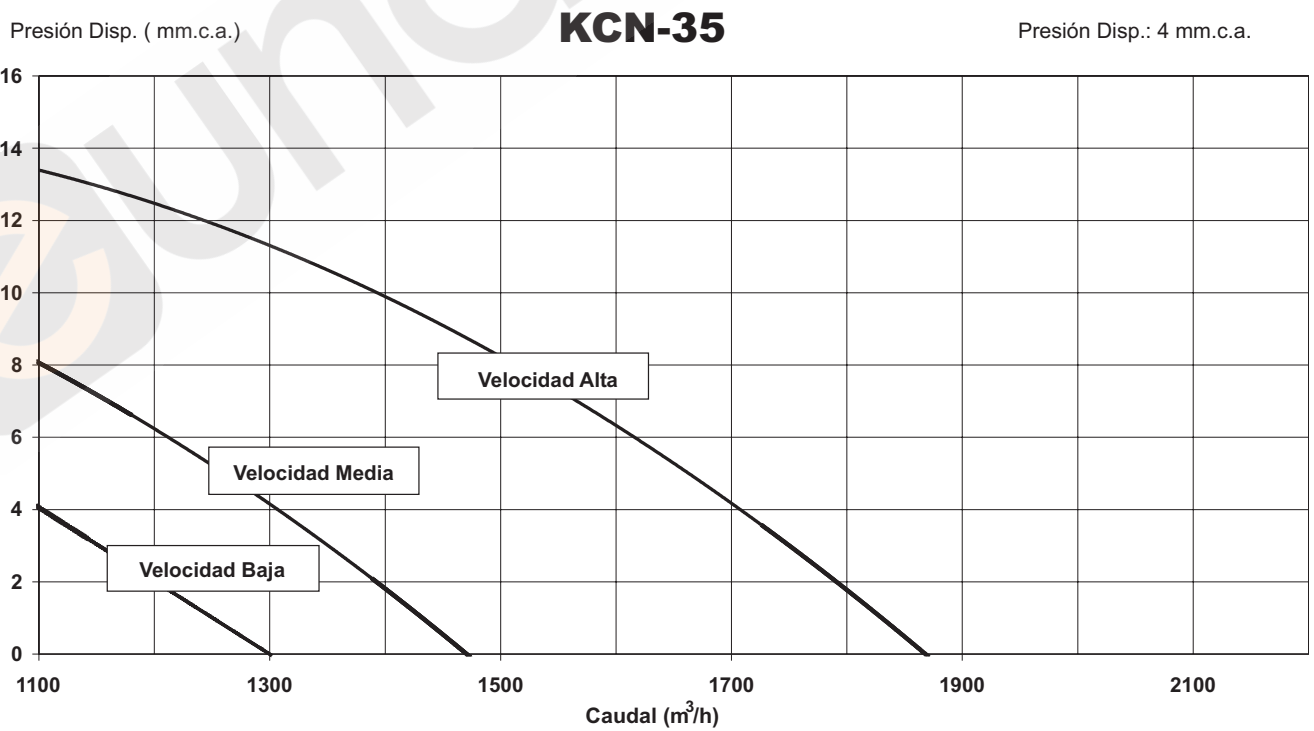
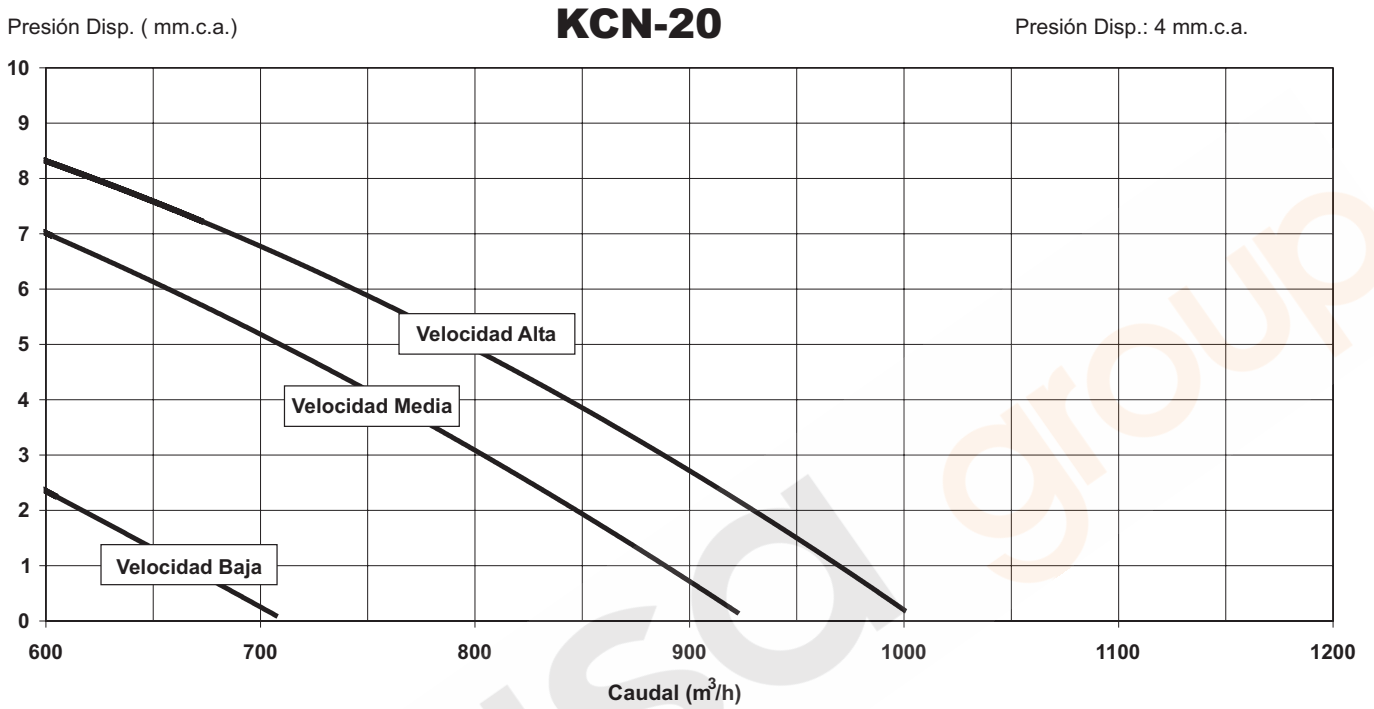


TAMAÑOS DE REJILLA

Serie KCN	A	B	C	D	E	F	G	H
20	832,5	314	282	750	200	788	252,5	292,5
35	1082	314	289,5	1000	200	1037,5	252,5	292,5
50	1282,5	373	348	1200	250	1238	311,5	351,5
75	1282,5	427,5	401,5	1200	300	1238	361,5	406

Unidades de climatización no autónomas

CARACTERÍSTICAS VENTILADOR



CARACTERÍSTICAS VENTILADOR

