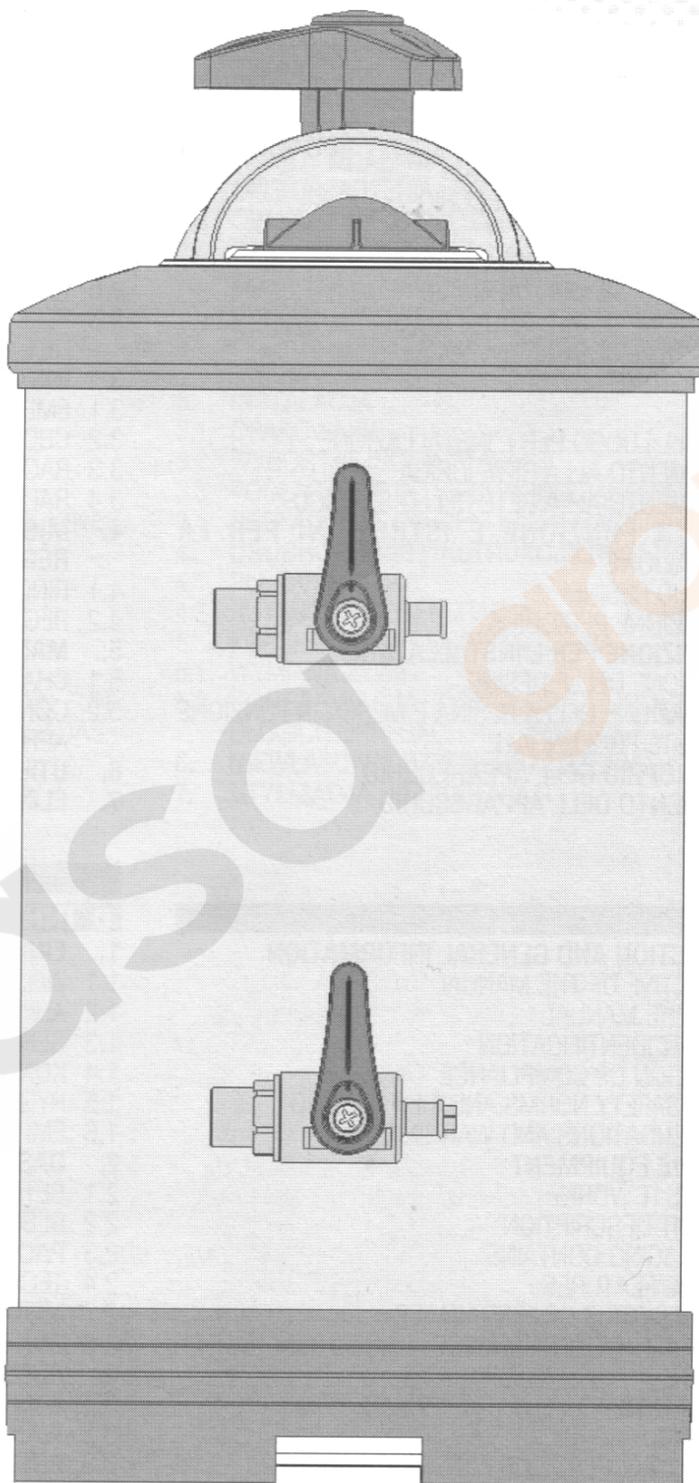




Prodotto Conforme
D.M. 174/2004



Conforme alle disposizioni
D.M. 25/2012



Addolcitore d'Acqua
Water Softener
Adoucisseur d'Eau
Wasserenthärtungseinheit
Depurador de Agua
Водоумягчитель
Zmiękczac Wody

LT

IT INDICE

1. **PREMESSE E INFORMAZIONI GENERALI**
 - 1.1 SCOPO DEL MANUALE
 - 1.2 CONSERVAZIONE DEL MANUALE
 - 1.3 IDENTIFICAZIONE DELL'APPARECCHIO
 - 1.4 DICHIARAZIONE DI CONFORMITÀ
 - 1.5 NORME DI SICUREZZA IGIENICA E SPERIMENTAZIONE TIFQ
- 1.6 CONSIGLI UTILI E AVVERTENZE
2. **CONOSCERE L'APPARECCHIO**
 - 2.1 PRINCIPIO DI FUNZIONAMENTO
 - 2.2 DESCRIZIONE DELL'APPARECCHIO
 - 2.3 LA SCATOLA CONTIENE
 - 2.4 CARATTERISTICHE TECNICHE
 - 2.5 CARATTERISTICHE DELL'ACQUA D'ALIMENTO
 - 2.6 PRESTAZIONI DEGLI ADDOLCITORI IN BASE ALLA DUREZZA DELL'ACQUA
3. **INSTALLAZIONE**
 - 3.1 IMBALLO
 - 3.2 SCELTA DEL LUOGO PER L'INSTALLAZIONE
 - 3.3 COLLEGAMENTO ALLA RETE IDRICA
 - 3.4 COLLEGAMENTO ALLA RETE DELLO SCARICO
4. **MESSA IN FUNZIONE E ISTRUZIONI PER LA RIGENERAZIONE**
 - 4.1 RISCIAQUO RESINE
 - 4.2 RIGENERAZIONE PERIODICA
5. **MANUTENZIONE PER L'INSTALLATORE**
 - 5.1 SOSTITUZIONE DELLE RESINE
 - 5.2 CONSERVAZIONE DELLA RESINA E MESSA IN FUNZIONE DOPO SOSTE PROLUNGATE
6. **USO IMPROPRIO DELL'APPARECCHIO**
7. **SMALTIMENTO DELL'APPARECCHIO**

UK INDEX

1. **INTRODUCTION AND GENERAL INFORMATION**
 - 1.1 1.1 OBJECTIVE OF THE MANUAL
 - 1.2 KEEPING THE MANUAL
 - 1.3 EQUIPMENT IDENTIFICATION
 - 1.4 DECLARATION OF COMPLIANCE
 - 1.5 HYGIENIC SAFETY NORMS AND TIFQ TESTING
 - 1.6 RECOMMENDATIONS AND WARNINGS
- 1.6 ABOUT THE EQUIPMENT
 - 2.1 HOW DOES IT WORK?
 - 2.2 EQUIPMENT DESCRIPTION
 - 2.3 THE PACKAGING CONTAINS
 - 2.4 TECHNICAL FEATURES
 - 2.5 CHARACTERISTICS OF FEED WATER
 - 2.6 EQUIPMENT PERFORMANCE BASED ON WATER HARDNESS
3. **INSTALLATION**
 - 3.1 PACKAGING
 - 3.2 CHOOSING THE PLACE OF INSTALLATION
 - 3.3 CONNECTION TO THE WATER SYSTEM
 - 3.4 CONNECTION TO THE DRAIN SYSTEM
4. **ACTIVATION AND INSTRUCTIONS FOR THE REGENERATION**
 - 4.1 RINSING THE RESINS
 - 4.2 PERIODIC REGENERATION
5. **MAINTENANCE FOR THE INSTALLER**
 - 5.1 CHANGING THE RESINS
 - 5.2 RESIN PRESERVATION AND ACTIVATION AFTER A LONG PERIOD OF INACTIVITY
6. **IMPROPER USE OF THE EQUIPMENT**
7. **EQUIPMENT DISPOSAL**

F INDEX

1. **INTRODUCTION ET INFORMATIONS GÉNÉRALES**
 - 1.1 OBJECTIF DU LIVRET
 - 1.2 CONSERVATION DU LIVRET
 - 1.3 IDENTIFICATION DE L'APPAREIL
 - 1.4 DÉCLARATION DE CONFORMITÉ
 - 1.5 NORMES DE SÉCURITÉ ET D'HYGIÈNE ET ANALYSES TIFQ
- 1.6 CONSEILS UTILES ET AVERTISSEMENTS
2. **CONNAÎTRE L'APPAREIL**
 - 2.1 COMMENT FONCTIONNE-T-IL?
 - 2.2 DESCRIPTION DE L'APPAREIL
 - 2.3 L'EMBALLAGE CONTIENT
 - 2.4 CARACTÉRISTIQUES TECHNIQUES
 - 2.5 CARACTÉRISTIQUES DE L'EAU D'ALIMENTATION
 - 2.6 PERFORMANCE DE L'ADOUCCISSEUR SELON LA DURETÉ DE L'EAU
3. **INSTALLATION**
 - 3.1 EMBALLAGE
 - 3.2 CHOISIR LE LIEU D'INSTALLATION
 - 3.3 RACCORDEMENT AU RÉSEAU HYDRIQUE
 - 3.4 RACCORDEMENT AU RÉSEAU D'ÉVACUATION
4. **MISE EN MARCHÉ ET INSTRUCTIONS POUR LA RÉGÉNÉRATION**
 - 4.1 RINÇAGE DES RÉSINES
 - 4.2 RÉGÉNÉRATION PÉRIODIQUE
5. **MANUTENTION POUR L'INSTALLATEUR**
 - 5.1 CHANGER LES RÉSINES
 - 5.2 CONSERVATION DES RÉSINES ET MISE EN MARCHÉ APRÈS UNE PÉRIODE D'INACTIVITÉ
6. **UTILISATION INCORRECTE DE L'APPAREIL**
7. **ÉLIMINATION DE L'APPAREIL**

D INHALTSVERZEICHNIS

1. **EINLEITUNG UND ALLGEMEINE INFORMATIONEN**
 - 1.1 ZIEL DES HANDBUCHES
 - 1.2 AUFBEWAHRUNG DES HANDBUCHES
 - 1.3 GERÄTEIDENTIFIKATION
 - 1.4 KONFORMITÄTSERKLÄRUNG
 - 1.5 HYGENISCHE SICHERHEIT UND TIFQ VERSUCHSWESEN
 - 1.6 EMPFEHLUNGEN UND HINWEISE
2. **DAS GERÄT KENNENLERNEN**
 - 2.1 BETRIEBSPRINZIP
 - 2.2 BESCHREIBUNG DES GERÄTES
 - 2.3 PACKUNGSHINALT
 - 2.4 TECHNISCHE MERKMALEE
 - 2.5 MERKMALE DES SPEISEWASSERS
 - 2.6 ENTHÄRTERLEISTUNGEN JE NACH WASSERHÄRTEGRAD
3. **AUFSTELLUNG**
 - 3.1 PACKUNG
 - 3.2 WAHL DES AUFSTELLUNGORTES
 - 3.3 ANSCHLUSS AN DAS WASSERNETZ
 - 3.4 ANSCHLUSS AN DAS ABFLUSSNETZ
4. **INBETRIEBNAHME UND EINLEITUNGEN ZUR REGENERATION**
 - 4.1 HARZE WASCHEN
 - 4.2 PERIODISCHE REGENERATION
5. **WARTUNG FÜR DEN INSTALLATEUR**
 - 5.1 TAUSCH DER HARZE
 - 5.2 HARZAUFBEWAHRUNG UND INBETRIEBNAHME NACH LÄNGERER NICHTBENUTZUNG
6. **NICHTGEEIGNETE NUTZUNG DES GERÄTES**
7. **ENTSORGUNG DES GERÄTES**

E INDICE

1. **INFORMACIONES GENERALES**
 - 1.1 FINALIDAD DEL MANUAL
 - 1.2 CONSERVACIÓN DEL MANUAL
 - 1.3 IDENTIFICACIÓN DEL APARATO
 - 1.4 DECLARACIÓN DE CONFORMIDAD
 - 1.5 NORMAS DE SEGURIDAD E HIGIENE Y EXPERIMENTACIÓN TIFQ
- 1.6 CONSEJOS ÚTILES Y ADVERTENCIAS
2. **CONOCER EL APARATO**
 - 2.1 PRINCIPIO DE FUNCIONAMIENTO
 - 2.2 DESCRIPCIÓN DEL APARATO
 - 2.3 CONTENIDO DEL ENVASE
 - 2.4 CARACTERÍSTICAS TÉCNICAS
 - 2.5 CARACTERÍSTICAS DEL AGUA DE ALIMENTACIÓN
 - 2.6 PRESTACIONES DE LOS DESCALCARIZADORES SEGÚN LA DUREZA DEL AGUA
3. **INSTALACIÓN**
 - 3.1 EMBALAJE
 - 3.2 ELECCIÓN DEL LUGAR PARA LA INSTALACIÓN
 - 3.3 CONEXIÓN A LA RED HIDRICA
 - 3.4 CONEXIÓN A LA RED DE DESAGÜE
4. **PUESTA EN FUNCIONAMIENTO Y INSTRUCCIONES PARA LA RIGENERACIÓN**
 - 4.1 ENJUAGUE DE LAS RESINAS
 - 4.2 RIGENERACIÓN PERIÓDICA
5. **MANUTENCIÓN PARA EL INSTALADOR**
 - 5.1 SUSTITUCIÓN DE LAS RESINAS
 - 5.2 CONSERVACIÓN DE LAS RESINAS Y PUESTA EN FUNCIONAMIENTO DESPUÉS DE PARADAS PROLONGADAS
6. **USO INAPROPIADO DEL APARATO**
7. **ELIMINACIÓN DEL APARATO**

РУ СОДЕРЖАНИЕ

1. **ПРЕДПОСЫЛКИ И ОБЩАЯ ИНФОРМАЦИЯ**
 - 1.1 НАЗНАЧЕНИЕ ДАННОГО РУКОВОДСТВА
 - 1.2 ХРАНЕНИЕ РУКОВОДСТВА ПО ЭКСПЛУАТАЦИИ
 - 1.3 ИДЕНТИФИКАЦИЯ ПРИБОРА
 - 1.4 ДЕКЛАРАЦИЯ О СООТВЕТСТВИИ
 - 1.5 ПРАВИЛА БЕЗОПАСНОСТИ И ЭКСПЕРИМЕНТЫ TIFQ
 - 1.6 ПОЛЕЗНЫЕ СОВЕТЫ И ПРЕДОСТЕРЕЖЕНИЯ
2. **ЗНАКОМСТВО С АППАРАТОМ**
 - 2.1 ПРИНЦИП РАБОТЫ ПРИБОРА
 - 2.2 ОПИСАНИЕ ПРИБОРА
 - 2.3 СОДЕРЖИМОЕ КОРОБКИ
 - 2.4 ТЕХНИЧЕСКИЕ ДАННЫЕ УСТРОЙСТВА
 - 2.5 ХАРАКТЕРИСТИКА ПОДАВАЕМОЙ ВОДЫ
 - 2.6 ПРОИЗВОДИТЕЛЬНОСТЬ УМЯГЧИТЕЛЯ В ЗАВИСИМОСТИ ОТ ЖЕСТКОСТИ ВОДЫ
3. **УСТАНОВКА**
 - 3.1 УПАКОВКА
 - 3.2 ВЫБОР МЕСТА УСТАНОВКИ
 - 3.3 ПОДКЛЮЧЕНИЕ К ВОДОПРОВОДНОЙ СЕТИ
 - 3.4 ПОДКЛЮЧЕНИЕ К СЛИВНОЙ СЕТИ
4. **ВВОД В ЭКСПЛУАТАЦИЮ И ИНСТРУКЦИЯ ПО РЕГЕНЕРАЦИИ ВОДЫ**
 - 4.1 ПРОМЫВКА СМОЛЫ
 - 4.2 ПЕРИОДИЧЕСКАЯ РЕГЕНЕРАЦИЯ
5. **ТЕХНИЧЕСКОЕ ОБСЛУЖИВАНИЕ УСТАНОВКИ**
 - 5.1 ЗАМЕНА СМОЛЫ
 - 5.2 ХРАНЕНИЕ СМОЛЫ И ВВОД В ЭКСПЛУАТАЦИЮ ПОСЛЕ ДЛИТЕЛЬНОГО СРОКА БЕЗДЕЙСТВИЯ
6. **НЕПРАВИЛЬНОЕ И НЕЦЕЛЕСООБРАЗНОЕ ИСПОЛЬЗОВАНИЕ АППАРАТА**
7. **УТИЛИЗАЦИЯ АППАРАТА**

PL SPIS TREŚCI

1. **WSTĘP I UWAGI OGÓLNE**
 - 1.2 PRZECHOWYWANIE INSTRUKCJI OBSŁUGI
 - 1.3 IDENTYFIKACJA PRODUKTU
 - 1.4 DEKLARACJA ZGODNOŚCI
 - 1.5 NORMY BEZPIECZENSTWA I HIGIENY ORAZ BADANIA TIFQ - INSTYTUTU JAKOŚCI I HIGIENY PRODUKCJI ŻYWNOSCI
- 1.6 ZALECENIA I OSTRZEŻENIA
2. **PREZENTACJA URZĄDZENIA**
 - 2.1 ZASADY DZIAŁANIA
 - 2.2 OPIS URZĄDZENIA
 - 2.3 OPAKOWANIE ZAWIERA
 - 2.4 DANE TECHNICZNE
 - 2.5 WYMAGI TECHNICZNE WODY DO ZASILANIA URZĄDZENIA
 - 2.6 POTENCJAŁ ZMIĘKČAZCA W STOSUNKU DO TWARDZOŚCI WODY
3. **INSTALACJA**
 - 3.1 OPAKOWANIE
 - 3.2 WYBÓR MIEJSCA INSTALACJI
 - 3.3 PODŁĄCZENIE DO SIECI WODOCIĄGOWEJ
 - 3.4 PODŁĄCZENIE DO SIECI KANALIZACYJNEJ
4. **URUCHOMIENIE I INSTRUKCJA REGENERACJI**
 - 4.1 PŁUKANIE ŻYWIC
 - 4.2 REGENERACJA PERIODYCZNA
5. **KONSERWACJA DLA INSTALATORA**
 - 5.1 WYMIANA ŻYWIC
 - 5.2 KONSERWACJA ŻYWIC ORAZ URUCHOMIENIE PO DŁUGICH OKRESACH NIEUŻYWANIA
6. **NIEWŁAŚCIWE UŻYCIE URZĄDZENIA**
7. **UTYLIZACJA URZĄDZENIA**

SCHEMA D'INSTALLAZIONE
EQUIPMENT ILLUSTRATION
SCHEMA D'INSTALLATION
INSTALLATIONSBEZEICHNUNG
ESQUEMA DE INSTALACIÓN
CXEMA YCTAHOBKI
SCHEMAT INSTALACJI

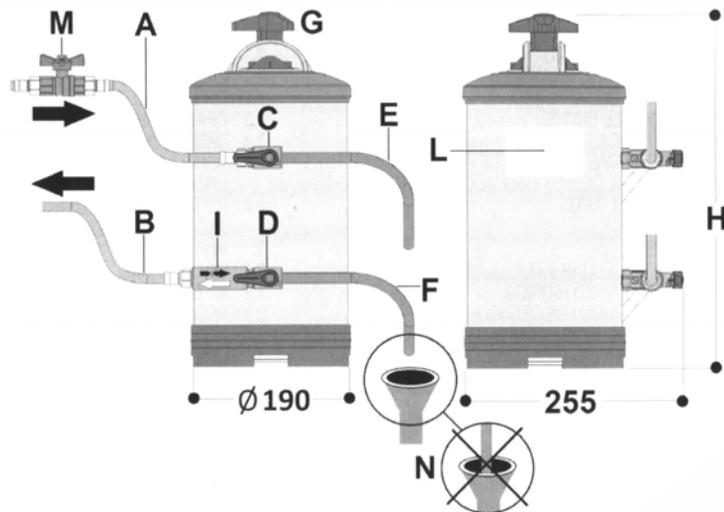


FIG. 1

RISCIACQUO E MESSA IN FUNZIONE
RINSING AND ACTIVATION
RINÇAGE ET MISE EN MARCHÉ
SPÜLEN UND INBETRIEBNAHME
ENJUAGE Y PUESTA EN FUNCIONAMIENTO
ПРОМЫВКА И ФУНКЦИОНИРОВАНИЕ
PŁUKANIE I URUCHOMIENIE

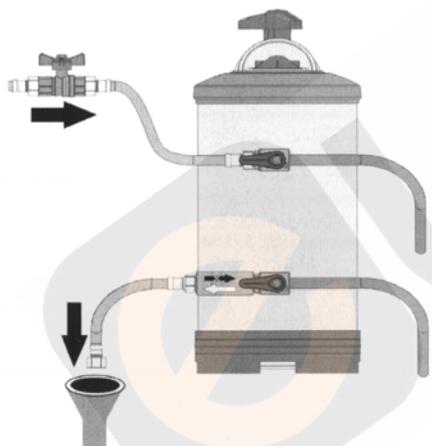


FIG. 2

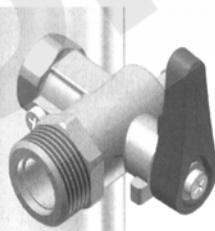
LEGENDA (fig. 1):

A ENTRATA ACQUA
B USCITA ACQUA
C RUBINETTO ENTRATA ACQUA
D RUBINETTO USCITA ACQUA
E TUBO SCARICO PRESSIONE
F TUBO RIGENERAZIONE
G TAPPO BOMBOLA
I VALVOLA DI RITEGNO
L ETICHETTA
M RUBINETTO GENERALE
N POZZETTO DI SCARICO

LEGEND (fig. 1):

A WATER INLET PIPE
B WATER OUTLET PIPE
C WATER INLET TAP
D WATER OUTLET TAP
E DEPRESSURIZATION PIPE
F REGENERATION PIPE
G TANK LID
I CHECK VALVE
L LABEL
M STANDARD TAP
N FLOOR SINK

3/4" G



3/8" G

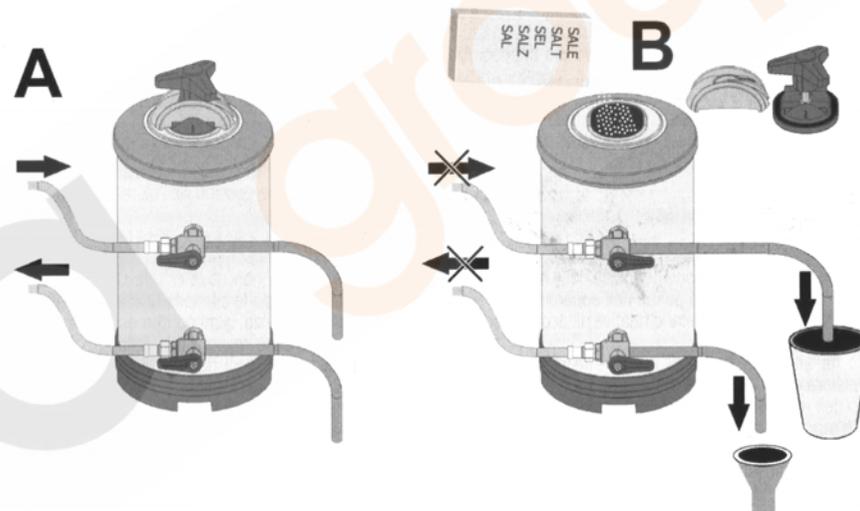


FIG. 3

RIGENERAZIONE • REGENERATION • RÉGÉNÉRATION • REGENERIERUNG
REGENERACIÓN • РЕГЕНЕРАЦІЯ • REGENERACJI

FASE DI LAVORO
SERVICE MODE
MODALITÉ DE TRAVAIL
BETRIEB
FASE DE TRABAJO
ФАЗА РАБОТЫ
TRYB PRACY

FASE DI DEPRESSURIZZAZIONE E CARICO SALE
DEPRESSURIZATION AND SALT-REFILLING MODE
MODALITÉ DE DÉPRESSURISATION ET DE RECHARGEMENT DU SEL
DRUCKABLAß UND EINFÜLLEN DES SALZES
FASE DE DESPREZURIZACIÓN Y CARGA DE LA SAL
ФАЗА СБРОСА ДАВЛЕНИЯ И ЗАГРУЗКА СОЛИ
TRYB DEKOMPRESJI I UZUPEŁNIANIE SOLI



PULIZIA
CLEANING
NETTOYAGE
SPÜLUNG
LIMPIEZA
ФАЗА РЕГЕНЕРАЦІЇ
CZYSZCZENIE

FASE DI RISCIACQUO
RINSING MODE
MODALITÉ DE RINÇAGE
REGENERATION
FASE DE REGENERACIÓN
ФАЗА РЕГЕНЕРАЦІЇ
TRYB PŁUKANIA

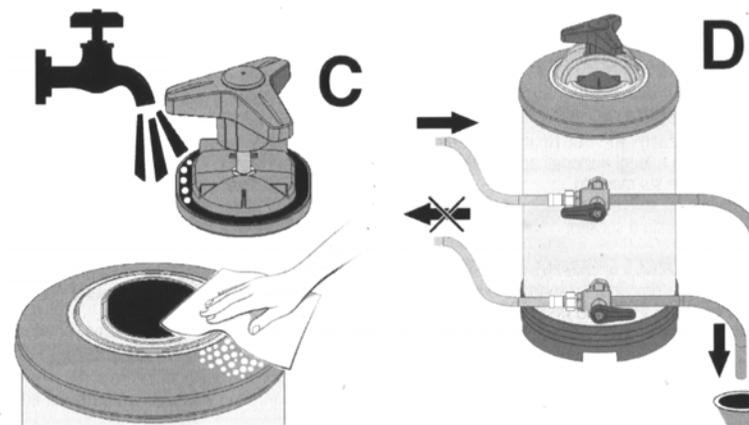


FIG. 4

1. PREMESSE E INFORMAZIONI GENERALI

1.1 SCOPO DEL MANUALE

Questo libretto d'istruzioni è destinato a personale qualificato, che sia a conoscenza delle normative di sicurezza igienica del luogo di installazione.

Lo scopo del manuale è di fornire, sia all'installatore che all'utente, tutte le informazioni utili e le avvertenze riguardanti:

LO STOCCAGGIO E LA CORRETTA CONSERVAZIONE DEL PRODOTTO PRIMA DELL'UTILIZZO:

- il luogo e le condizioni ambientali
- la data di scadenza

PER L'INSTALLATORE

- le precauzioni per la sicurezza igienica
- la descrizione e le caratteristiche dell'apparecchio
- il luogo e la modalità di installazione
- la messa in funzione
- le procedure da adottare dopo periodi di inattività dell'apparecchio
- lo smaltimento
- la risoluzione di eventuali problemi

PER L'UTENTE

- le istruzioni per la rigenerazione periodica delle resine
- le avvertenze per la cura e la pulizia dell'apparecchio
- le avvertenze igieniche e sanitarie relative all'acqua prodotta dall'apparecchio

Il libretto ha anche lo scopo di indicare le responsabilità dell'installatore e dell'utente ed evitare che venga fatto un uso improprio dell'apparecchio, quindi vi consigliamo di leggere questo manuale prima di installare o utilizzare l'addolcitore. L'inosservanza delle seguenti disposizioni comporta la decadenza di responsabilità del produttore, da eventuali danni cagionati a persone, cose o animali e la decadenza di qualsiasi garanzia sull'apparecchio.

1.2 CONSERVAZIONE DEL MANUALE

Il presente libretto costituisce parte integrante ed essenziale del prodotto.

Esso va conservato con cura dall'utente e dovrà sempre accompagnare l'apparecchio, anche in caso di sua cessione ad altro proprietario o utente.

1.3 IDENTIFICAZIONE DELL'APPARECCHIO

L'addolcitore è identificato dalle cifre in grassetto scritte in basso a sinistra sull'etichetta (fig. 1, L) dell'addolcitore attaccata sulla bombola, sull'imballo e nell'ultima pagina, sul retro di questo libretto.

1.4 DICHIARAZIONE DI CONFORMITÀ

L'apparecchio è realizzato in conformità delle Regolamentazioni Comunitarie e leggi nazionali applicabili nel momento della sua immissione sul mercato. La dichiarazione di conformità sottoscritta dal costruttore è sempre a disposizione su richiesta e sul sito.

1.5 NORME DI SICUREZZA IGIENICA E SPERIMENTAZIONE TIFQ

Questa apparecchiatura è stata progettata e sottoposta a sperimentazione al fine di verificare il rispetto dei criteri sanitari secondo i limiti indicati dal DLgs n. 31/2001 secondo Decreto Ministeriale 25/2012.

Si rende NECESSARIO per le riparazioni e la manutenzione ordinaria e straordinaria l'utilizzo di ricambi originali per garantire la sicurezza igienica.

Per preservare la sicurezza igienica si raccomanda di disimballare l'apparecchio solo al momento della sua effettiva in-

stallazione.

L'apparecchio è stato sottoposto a test di verifica da parte di TIFQ Istituto per la Qualità Igienica delle Tecnologie Alimentari presso il proprio laboratorio accreditato (vedere tabella pag. 27)

1.6 CONSIGLI UTILI E AVVERTENZE

PER LO STOCCAGGIO:

- Immagazzinare l'addolcitore in un luogo asciutto
- la temperatura di stoccaggio deve essere compresa tra 0 - 35 °C
- la durata di conservazione deve prevedere il suo utilizzo entro 24 Mesi

PER L'INSTALLATORE

Vi consigliamo di installare l'apparecchio dopo aver letto attentamente le istruzioni del presente manuale e vi suggeriamo in caso di difficoltà, di chiedere l'assistenza del vostro rivenditore i cui dati sono riportati nell'ultima pagina, sul retro del libretto.

PER L'UTENTE

- Questa macchina non deve essere utilizzata da bambini o da persone con ridotte capacità fisiche, mentali o sensoriali, o prive di esperienza, almeno che esse non siano supervisionate da persone responsabili della loro sicurezza, o abbiano ricevuto istruzioni riguardo il corretto e sicuro utilizzo della macchina e i pericoli che corrono.
- Non cercare di fare riparazioni da soli, si potrebbero causare danni, rivolgersi al vostro installatore.
- Per la rigenerazione manuale e il rabbocco periodico del sale leggere attentamente il capitolo "MESSA IN FUNZIONE E ISTRUZIONI PER LA RIGENERAZIONE".
- La pulizia dell'addolcitore è a cura dell'utente.

La ditta produttrice non è responsabile di eventuali danni e/o infortuni che possano derivare dalla mancata osservanza di queste precauzioni.

2. CONOSCERE L'APPARECCHIO

2.1 PRINCIPIO DI FUNZIONAMENTO

Le resine cationiche inserite nella bombola dell'addolcitore, hanno la proprietà di trasformare il carbonato di calcio (calcio), in carbonato di sodio il quale è solubile in acqua alle temperature normalmente presenti sia per le macchine da caffè che nei produttori di ghiaccio.

La cessione continua di ioni sodio da parte delle resine, indispensabili per l'addolcimento dell'acqua potabile, tende ad esaurirsi in proporzione alla portata e al consumo dell'acqua sino al loro esaurimento e quindi è necessaria la loro rigenerazione che viene effettuata per mezzo del passaggio di acqua e sale da cucina attraverso le resine esaurite riportando le stesse allo stato attivo d'origine.

Le resine riducono gradualmente, in funzione del numero di riattivazioni, la loro funzione cationica e conseguentemente l'efficienza, si consiglia la loro sostituzione dopo i sette anni di utilizzo.

2.2 DESCRIZIONE DELL'APPARECCHIO (fig. 1)

I principali componenti dell'addolcitore sono:

- 1 bombola contenente la resina adatta all'addolcimento dell'acqua
- 2 rubinetti 3 vie (fig. 1, C-D)
- 1 tappo bombola (fig. 1, G)

2.3 LA SCATOLA CONTIENE

- 1 addolcitore completo serie LT
- 1 libretto d'istruzioni
- 2 tubi per lo scarico (fig. 1, E, F)

2.4 CARATTERISTICHE TECNICHE

Pressione acqua d'alimento: 0,1 ÷ 0,8 MPa (1 ÷ 8 bar)
Portata nominale a 4 bar: 1000 l/h
Temperatura ambiente: 4°C - 35°C
Attacchi allacciamento idrico: 3/8" G; 3/4" G (fig. 3)

2.5 CARATTERISTICHE DELL'ACQUA D'ALIMENTO

- L'acqua d'alimento deve:
- essere potabile e limpida
 - avere una temperatura compresa tra 6° e 25°C
 - avere durezza inferiore a 900 ppm CaCO₃ (90°f)

2.6 PRESTAZIONI DEGLI ADDOLCITORI IN BASE ALLA DUREZZA DELL'ACQUA

MODELLO	h [mm]	PESO [kg]	RESINA [l]	SALE/RIG. [kg]	LITRI D'ACQUA ADDOLCITI IN BASE ALLA DUREZZA				
					20°f	30°f	40°f	50°f	60°f
					11°d	16°d	22°d	28°d	33°d
					200 ppm CaCO ₃	300 ppm CaCO ₃	400 ppm CaCO ₃	500 ppm CaCO ₃	600 ppm CaCO ₃
LT5	300	5	3,5	0,5	1050	700	525	420	350
LT8	400	7,5	5,6	1	1680	1120	840	672	560
LT12	500	9,5	8,4	1,5	2520	1680	1260	1008	840
LT16	600	12	11,2	2	3360	2240	1680	1344	1120
LT20	900	19	14	2,5	4200	2800	2100	1680	1400

3. INSTALLAZIONE

3.1 IMBALLO

- Prima dell'installazione accertarsi che la macchina non presenti anomalie o danni causati dal trasporto; nel dubbio rivolgersi al rivenditore i cui dati sono riportati nell'ultima pagina, sul retro del libretto;
- Conservare per qualche tempo la scatola dell'imballo avendo cura di non lasciare pezzi dell'imballo pericolosi o piccoli alla portata dei bambini

3.2 SCELTA DEL LUOGO PER L'INSTALLAZIONE

- Verificare se a monte del punto di installazione dell'apparecchio non sia già presente un qualunque sistema di trattamento.
- Verificare che il prelievo dell'acqua avvenga da una tubazione dove scorre acqua potabile. Si consiglia di effettuare una verifica dei parametri chimico-fisici e durezza dell'acqua potabile in ingresso prima della installazione.
- Installare l'apparecchio in un luogo vicino ad un pozzetto per l'acqua di scarico prodotta durante la rigenerazione
- Installare l'apparecchio in un luogo asciutto e facilmente accessibile per le operazioni di manutenzione, rigenerazione e pulizia; non installare la macchina in posti sporchi dove manchino i principi di igienicità o in cui sia difficile fare pulizia.
- Verificare che la temperatura dell'ambiente dove si installa la macchina sia compresa tra 4°C e 35°C.
- Tenere lontano dai prodotti acidi o corrosivi.
- Non installare in ambienti in cui c'è un'evidente violazione delle norme di sicurezza elettrica o antinfortunistica.
- La pressione idrica non deve essere inferiore a 0,1 Mpa (1 bar) o superiore a 0,8 Mpa (8 bar) (si consiglia almeno 3 o 4

bar).

- Nel caso la pressione superi gli 8 bar occorre installare un riduttore di pressione.
- Il sale in sacchi o in scatole non deve essere conservato in zone umide o a contatto con il pavimento, quindi posizionarlo per esempio su un pallet in legno.

3.3 COLLEGAMENTO ALLA RETE IDRICA (fig. 1)

Il collegamento con la rete idrica deve essere fatto in ottemperanza con le norme vigenti, secondo le istruzioni del produttore e da personale qualificato.

Durante l'installazione oltre ad usare tubi, raccordi, valvole e componenti conformi al DM 174/2004 preservare la loro integrità igienica nella confezione originale fino al momento del montaggio, è vietato usare materiali e componenti non idonei al contatto con acqua potabile conservati in modo igienicamente inadeguato in quanto potrebbero compromettere la qualità dell'acqua trattata e l'apparecchiatura.

Collegare i tubi d'entrata (fig. 1, A) e uscita (fig. 1, B) dell'acqua agli attacchi (fig. 3) dell'addolcitore avvitandoli in modo sicuro.

Verificare che:

- I tubi d'entrata e d'uscita (fig. 1, A e B) siano conformi alle norme relative a "Tubi per acqua potabile".
 - Il tubo d'entrata (fig. 1, A) dell'acqua abbia un diametro interno di almeno 7 mm.
 - Tra la rete idrica e l'addolcitore deve essere installato, a cura dell'utente, un rubinetto (fig. 1, M) che permetta di interrompere il passaggio d'acqua in caso di necessità.
 - Installare sul tubo d'uscita una valvola di non ritorno (fig. 1, I) (DVGW, DIN 1988 T2), per preservare l'addolcitore da eventuali ritorni di acqua calda che potrebbero danneggiarlo.
 - Prevedere un rubinetto per il prelievo dell'acqua in uscita, per il controllo della durezza.
- Controllare che tutti i tubi siano liberi, non schiacciati e senza strozzature.

3.4 COLLEGAMENTO ALLA RETE DELLO SCARICO

L'acqua che uscirà dallo scarico durante la rigenerazione, deve essere convogliata attraverso il tubo flessibile (fig. 1, F) compreso nella confezione nello scarico più vicino.

Nota: mantenere il tubo di scarico sospeso e non immerso nell'acqua del pozzetto (fig. 1, N).

Al termine dell'installazione, prima di aprire i rubinetti d'entrata e di uscita (fig. 1, C-D), effettuare un risciacquo delle resine come indicato nel capitolo "MESSA IN FUNZIONE E ISTRUZIONI PER LA RIGENERAZIONE".

4. MESSA IN FUNZIONE E ISTRUZIONI PER LA RIGENERAZIONE

4.1 RISCIAQUO RESINE (fig. 2)

Porre il tubo d'uscita in uno scarico. Posizionare le levette dei rubinetti a sinistra ed aprire l'entrata dell'acqua. Lasciare scorrere il flusso fino a quando non sarà limpido, dopo di che provvedere ad interrompere l'entrata dell'acqua (fig. 1, M) e collegare il tubo di uscita alla macchina da alimentare.

4.2 RIGENERAZIONE PERIODICA (fig. 4)

• Posizione B (FASE DI DEPRESSURIZZAZIONE)

- 1) Porre in un secchio il tubo di depressione (fig. 1, E e fig. 4, Posizione B).
- 2) Posizionare a destra le levette dei rubinetti ed attendere lo scarico della pressione.
- 3) Togliere il tappo (fig. 1, G) e introdurre il sale nella quantità prescritta in funzione del modello (vedere tabella paragrafo 2.6).

• Posizione C (PULIZIA)

Sciappare il tappo e la sua guarnizione (fig. 4, C) da eventuali residui di sale. Pulire la parte superiore dell'addolcitore da eventuali residui di sale e asciugare bene la bombola, anche sotto al coprisaldatura, dall'eventuale acqua salata fuoriuscita.

La ditta produttrice non è responsabile della eventuale corrosione dell'acciaio della bombola causata dalla mancata osservanza di queste precauzioni.

- 4) Rimettere il tappo avvitando la manopola in modo sicuro.
- **Posizione D (FASE DI RISCIAQUO)**
- 5) Spostare la levetta del rubinetto d'entrata (fig. 1, C) a sinistra
- 6) Lasciare uscire l'acqua salata dal tubetto di scarico sino a quando l'acqua sarà dolce (40 minuti circa).
- **Posizione A (FASE DI LAVORO)**
- 7) Riportare l'addolcitore in fase lavoro posizionando la levetta del rubinetto di uscita (fig. 1, D) a sinistra.

ATTENZIONE: Durante la rigenerazione l'apparecchio collegato all'addolcitore non è alimentato.

5. MANUTENZIONE PER L'INSTALLATORE: 5.1 SOSTITUZIONE DELLE RESINE

La capacità di addolcimento delle resine cessa indicativamente dopo circa 5-7 anni questo periodo può variare in funzione delle caratteristiche dell'acqua in ingresso e dal volume d'acqua addolcita.

Dopo questo periodo di tempo, occorre valutare se è sufficiente sostituire le resine o se conviene sostituire l'intero addolcitore.

Per la sostituzione delle resine occorre scollegare l'addolcitore e portarlo in un luogo adeguato per tale operazione e per il lavaggio interno della bombola stessa.

Per scollegare l'addolcitore:

- 1) Chiudere il rubinetto d'ingresso dell'acqua (fig. 1, M)
- 2) Porre in un secchio il tubo di depressione (fig. 1, E e fig. 4, Posizione B).
- 3) Posizionare a destra le levette dei rubinetti come nella fig. 4, Posizione B.
- 4) Attendere qualche secondo per la depressurizzazione della bombola.

5) Quando l'acqua avrà smesso di uscire dal tubetto di depressurizzazione (fig. 1, E) sarà possibile svitare i tubi d'entrata (fig. 1, A) e uscita (fig. 1, B) dell'acqua dagli attacchi (fig. 3).

6) Aprire il tappo (fig. 1, G) e procedere alla sostituzione delle resine avendo cura di lavare l'interno della bombola prima di inserire le nuove resine.

Non smaltire le resine esauste nella fogna.

Le resine non sono biodegradabili e vanno smaltite come rifiuti speciali non pericolosi (codice CER 190905).

Dopo aver sostituito le resine, pulire la guarnizione del tappo e la parte superiore dell'addolcitore da eventuali residui di resina.

- 7) Richiudere il tappo (fig. 1, G) e riportare l'addolcitore sul luogo di installazione.
- 8) Collegare i tubi d'entrata e uscita dell'acqua agli attacchi (fig. 3) dell'addolcitore avvitandoli in modo sicuro.
- 9) Eseguire un risciacquo resine, come indicato nel paragrafo 4.1.

5.2 CONSERVAZIONE DELLA RESINA E MESSA IN FUNZIONE DOPO SOSTE PROLUNGATE

Qualora l'addolcitore non debba essere utilizzato per un periodo di tempo superiore ai 30 giorni, occorre prima eseguire una doppia rigenerazione e poi lasciare l'addolcitore con il tappo (fig. 1, G) chiuso.

L'inattività dell'apparecchio oltre i 12 mesi è una condizione da evitare ed è vietato riattivare il sistema dopo tale periodo di non utilizzo.

Dopo periodi di inattività di durata inferiore ai 12 mesi, è necessario effettuare un risciacquo delle resine e una rigenerazione manuale (vedi par. 4.1 e 4.2) prima della messa in servizio dell'apparecchio.

6. USO IMPROPRIO DELL'APPARECCHIO

Questo apparecchio è stato progettato per l'addolcimento dell'acqua potabile utilizzata per uso tecnologico e domestico. L'apparecchio non deve essere utilizzato per altri scopi e non deve essere modificato o manomesso per alcun motivo.

Ogni altro utilizzo diverso da quanto indicato dal presente manuale è da considerarsi improprio e quindi pericoloso. Il costruttore non può essere considerato responsabile per eventuali danni derivanti da usi impropri, erronei ed irragionevoli.

- È vietato alimentare l'apparecchio con liquidi diversi da acqua potabile.
- È vietato introdurre nella bombola prodotti diversi da cloruro di sodio NaCl (sale da cucina).

7. SMALTIMENTO DELL'APPARECCHIO

Lo smaltimento di eventuale materiale di scarto deve essere fatto secondo le normative vigenti.

L'addolcitore è costruito con materiali non pericolosi, la maggiore parte sono polimeri e acciaio inossidabile, occorrerà quindi smaltirli secondo le normative vigenti. Non smaltire le resine nella fogna.

Le resine non sono biodegradabili e vanno smaltite come rifiuti speciali non pericolosi (codice CER 190905).

1. INTRODUCTION AND GENERAL INFORMATION 1.1 OBJECTIVE OF THE MANUAL

This instruction manual is addressed to qualified personnel who must have knowledge of the health and safety norms of the place of installation.

The objective of this manual is to give useful information and warnings, both to the installer and the user, regarding:

HOW TO STORAGE AND KEEP THE EQUIPMENT BEFORE USE:

- Place and room conditions
- Expiry date

FOR THE INSTALLER

- Precautions for hygienic safety
- Equipment description and characteristics
- Place and mode of installation
- Activation
- Procedures to follow after a period of inactivity of the equipment
- Equipment disposal
- Solutions to some problems

FOR THE USER

- Instructions for the periodic rinsing of the resins
- Instructions for the care and cleaning of the equipment
- Health and hygiene warnings concerning the water produced by the equipment

The manual also gives you the guidelines to avoid an improper use of the equipment and it specifies the installer and the user's responsibilities, therefore **we suggest reading through this manual before installing or using the water softener**. If the dispositions are not followed, the manufacturer will decline responsibility for any damage caused to people, things or animals, and will consider the guarantee null and void.

1.2 KEEPING THE MANUAL

This manual is an integral part of the product.

It must be kept with care by the user and it must accompany the equipment, even in case of a propriety transfer.

1.3 EQUIPMENT IDENTIFICATION

The equipment is identified by the numbers written in bold on the bottom left side of the label (fig. 1, L) on the softener's tank, on the package and on the back of this manual.

1.4 DECLARATION OF COMPLIANCE

This product complies with the Community Regulations and national laws applicable at the moment of its entrance on the market.

The declaration of compliance signed by the manufacturer is available on request and online.

1.5 HYGIENIC SAFETY NORMS AND TIFQ TESTING

This equipment has been tested to verify its compliance with the hygienic safety norms specified by the Italian norm on the subject, the Legislative decree n.31/2001, according to Ministerial decree 25/2012.

It is **NECESSARY** to use original replacements for repairs and maintenance, to guarantee hygienic safety.

To preserve hygienic safety, we recommend removing the equipment from the package only at the moment of installation.

The equipment has been tested by the TifQ Institute for the Hygienic Quality of Food Technology, in their licensed laboratory (see table pag. 27).

1.6 RECOMMENDATIONS AND WARNINGS

FOR THE STORAGE:

- Storage the water softener in a dry place
- The temperature in the storage must be between 0 - 35 °C
- We recommend using the equipment within 24 months

FOR THE INSTALLER

We suggest installing the equipment after carefully reading the instruction manual. Should complications arise, we suggest asking your seller for assistance. The seller's information is written on the last page of this manual.

FOR THE USER

- This manual must not be used by children or by people with physical, mental or sensory impairments, or by people lacking experience, unless they be supervised by someone responsible for their safety, or they received instructions regarding the correct and safe way to use the equipment and were warned of the risks.
- Never try to repair the equipment by yourself: you may cause damage. Ask your seller for assistance.
- For manual regeneration and regular salt refillings, read the "ACTIVATION AND INSTRUCTIONS FOR REGENERATION".
- **Cleaning the water softener is part of the user's duties.**

The manufacturers are not responsible for any damage or harm that may derive by not following these precautions.

2. ABOUT THE EQUIPMENT

2.1 HOW DOES IT WORK?

The cationic resins in the softener's tank transform calcium carbonate in sodium carbonate, which is water-soluble at the working temperatures of both coffee makers and ice makers machines.

The transfer of sodium ions between the resins and water is imperative to soften drinking water, but this process tends to decline in proportion to the flow rate and the consumption of water. For this reason, it is necessary to regenerate the exhausted resins by making water and salt flow through them, therefore returning them to their active state.

The resins gradually lose their cationic function, and consequently their efficiency, with each regeneration. We recommend replacing them after seven years of use.

2.2 EQUIPMENT DESCRIPTION (fig. 1)

The main components of the water softener are:

- 1 tank containing the resins for water softening
- 2 three-way taps (fig. 1, C-D)
- 1 tank lid (fig. 1, G)

2.3 THE PACKAGING CONTAINS

- 1 complete water softener LT
- 1 instruction manual
- 2 drain pipes (fig. 1, E-F)

2.4 TECHNICAL FEATURES

Pressure of feed water: 0,1 ÷ 0,8 MPa (1 ÷ 8 bar)
Nominal flow rate at 4 bar: 1000 l/h
Room temperature: 4°C - 35°C
Joints for the connection to the water system: 3/8" G; 3/4" G (fig. 3)

2.5 CHARACTERISTICS OF FEED WATER

- Feed water must be:
- Drinkable and clean
 - Temperature must be between 6° and 25°C

- Hardness must be below 900 ppm CaCO₃ (90°f)

**2.6 EQUIPMENT PERFORMANCE
BASED ON WATER HARDNESS**

MODEL	h [mm]	WEIGHT [kg]	RESIN [l]	SALT/RIG. [kg]	LITRES OF WATER SOFTENED, BASED ON HARDNESS				
					20°f	30°f	40°f	50°f	60°f
					11°d	16°d	22°d	28°d	33°d
					200 ppm CaCO ₃	300 ppm CaCO ₃	400 ppm CaCO ₃	500 ppm CaCO ₃	600 ppm CaCO ₃
LT5	300	5	3,5	0,5	1050	700	525	420	350
LT8	400	7,5	5,6	1	1680	1120	840	672	560
LT12	500	9,5	8,4	1,5	2520	1680	1260	1008	840
LT16	600	12	11,2	2	3360	2240	1680	1344	1120
LT20	900	19	14	2,5	4200	2800	2100	1680	1400

3. INSTALLATION

3.1 PACKAGING

- Before the installation, check that the equipment was not damaged by the transport and does not show any anomaly. If in doubt, ask your seller, whose information is written on the back of this manual.
- Don't throw the package away for some time, being careful to keep any dangerous or small parts of the package away from children.

3.2 CHOOSING THE PLACE OF INSTALLATION

- Ensure that any other water treatment machine is not present upline of the place of installation.
- Ensure that feed water comes from a drinking water pipe. We recommend checking the chemical and physical parameters of the drinking water as well as its hardness before installation.
- Install the equipment near a floor sink, to dispose of the waste water produced by the regeneration.
- Install the equipment in a dry place that can be easily accessible to maintain, regenerate and clean the equipment. Do not install the equipment in dirty and unhygienic places, or in any place difficult to clean.
- Ensure that room temperature in the place of installation is between 4°C and 35°C.
- Keep away from corrosive or acid products.
- Do not install in places where electric safety norms or personal safety norms are openly disregarded.
- Hydric pressure must not be under 0.1 Mpa (1 bar) or over 0.8 Mpa (8 bar). (We recommend at least 3 or 4 bar)
- If hydric pressure is over 8 bar, it is necessary to install a pressure adaptor.
- Salt packages or boxes must not be kept in humid places or in direct contact with the floor: keep it, for example, on a wooden pallet.

3.3 CONNECTION TO THE WATER SYSTEM (fig.1)

The connection of the equipment to the water system must be done according to all applicable norms, following the instructions of the manufacturer and qualified personnel. During the installation use pipes, hoses, valves and components which comply with the applicable Italian norm on hygienic safety, the Ministerial Decree 174/2004. They must be kept in their sealed package until the moment of installation to preserve their hygienic safety. It is forbidden to use components that are not suitable for drinking water contact, or components which hygienic safety was compromised, as they could corrupt the quality of treated water and the equi-

pment itself.

Connect the water inlet (fig. 1, A) and outlet (fig.1, B) to the connection joints (fig.3) of the water softener, tightening them safely.

Ensure that:

- The water inlet and outlet pipes (fig. 1, A and B) comply with the norms on drinking water pipes.
- The water inlet pipe (fig 1, A) has an internal diameter of at least 7 mm.
- A standard tap (fig. 1, M) must be installed by the user between the water system and the water softener, to ensure that water flow can be interrupted in case of necessity.
- Install on the water outlet a check valve (fig. 1, l) (DVGW, DIN 1988 T2) to protect the water softener from a reverse flow of hot water that could cause damage.
- Install a tap to take a sample of the outlet water, to test its hardness.

All pipes must be free, not crushed or constricted.

3.4 CONNECTION TO THE DRAIN SYSTEM

Waste water resulting from the regeneration is funnelled into the floor sink by the flexible pipe (fig.1, F) included in the package.

Warning: keep the drain pipe suspended over and not immersed in the water of the sink (fig. 1, N).

At the end of the installation, before opening the water inlet and outlet taps (fig. 1, C-D), rinse the resins as explained in the chapter "Activation and instructions for the regeneration".

**4. ACTIVATION AND INSTRUCTIONS
FOR THE REGENERATION**

4.1 RINSING THE RESINS (fig. 2)

Put the water outlet pipe in the floor sink. Turn the tap levers on the left and open the standard tap to let the water in. Let the water flow until it is clear, then close the standard tap (fig.1, M) and connect the water outlet pipe to the machine of your choice.

4.2 PERIODIC REGENERATION (fig. 4)

• Position B (DEPRESSURIZATION MODE)

- 1) Put the depressurization pipe in a bucket (fig. 1, E and fig. 4, position B)
- 2) Turn the tap levers on the right and wait until depressurization.
- 3) Remove the lid (fig. 1, G) and add the required quantity of salt according to the model (see the table at paragraph 2.6)

• Position C (CLEANING)

Clean the lid and the seal (fig. 4, C) from any salt residue. Clean the upper part of the water softener from any salt resi-

due and clean the tank and under the cover of the weld joint of any leaked salt water.

The manufacturer does not take responsibility for the corrosion of the tank caused by the failure to follow these instructions.

- 4) Put the lid back on and tighten it.
- **Position D (RINSING MODE)**
- 5) Turn the water inlet tap lever (fig. 1, C) on the left
- 6) Let the salt water come out from the drain pipe until the water is fresh (around 40 minutes)
- **Position A (SERVICE MODE)**
- 7) Put the water softener back in service mode by turning the water outlet tap lever back on the left (fig.1, D)

WARNING: during the regeneration, the machine connected to the water softener does not receive drinking water.

5. MAINTENANCE FOR THE INSTALLER:

5.1 CHANGING THE RESINS

The resins' softening capacity ends after 5-7 years. This period can change based on the characteristic of the feed water and the quantity of softened water.

After this period of time, the user needs to decide if it is enough to change the resins or if it is better to change the water softener itself.

To change the resins it is necessary to disconnect the water softener and bring it to an appropriate place.

To disconnect the water softener:

- 1) Close the main water inlet tap (fig. 1, M)
- 2) Put the depressurization pipe in a bucket (fig. 1, E and fig. 4, Position B).
- 3) Turn the tap levers on the right, as in fig. 4, Position B.
- 4) Wait a few seconds until depressurization.
- 5) When water stops coming out of the depressurization pipe (fig. 1, E) it is possible to unscrew the inlet and outlet pipes (fig. 1, A and B) from the joints (fig. 3).
- 6) Open the lid (fig. 1, G) and change the resins. Clean the interior of the tank before inserting the new resins. Do not throw the exhausted resins in the sewers. The resins are not biodegradable and must be considered a non-hazardous waste (EU code CER 190905). **After changing the resins, clean the lid seal and the upper part of the softener from any resin residue.**

7) Close the lid (fig. 1, G) and bring the softener back to its installation place.

- 8) Connect the water inlet and outlet pipes to the joints (fig. 3) and tighten them.
- 9) Rinse the resins as explained in paragraph 4.1.

**5.2 RESIN PRESERVATION AND ACTIVATION
AFTER A LONG PERIOD OF INACTIVITY**

If the water softener is not to be used for more than 30 days, it is necessary to do a double regeneration first and then leave the water softener with the lid (fig. 1, G) closed.

We suggest avoiding a period of inactivity longer than 12 months. It is forbidden to reactivate the system after this period of inactivity.

If the period of inactivity is shorter than 12 months, it is necessary to rinse the resins and do a manual regeneration (paragraph 4.1 and 4.2) before reactivating the equipment.

6. IMPROPER USE OF THE EQUIPMENT

This equipment has been created to soften drinking water for domestic and technological use. The equipment must not be used for any other purpose and it must not be modified or tampered with in any way.

Any other use than the one specified in this manual is improper and therefore dangerous.

The manufacturer cannot be considered responsible for any damage caused by improper, mistaken or illogical use of the equipment.

- It is forbidden to feed the equipment with any liquid other than drinking water.
- It is forbidden to introduce in the tank any products other than salt (NaCl)

7. EQUIPMENT DISPOSAL

Any waste must be disposed of according to the applicable norms.

The water softener was built with non-hazardous materials like polymers and stainless steel, and they must be disposed of according to the applicable norms.

Do not throw the resins in the sewer.

The resins are not biodegradable. They are classified as non-hazardous waste, and must be disposed of accordingly (EU code CER 190905).

1. INTRODUCTION ET INFORMATIONS GÉNÉRALES

1.1 OBJECTIF DU MANUEL

Ce livret d'instruction s'adresse à personnel qualifié, qui connaît les règles d'hygiène et sécurité du lieu d'installation.

L'objectif du livret est de donner à l'installateur et à l'utilisateur des informations utiles et des avertissements regardants: **LO STOCKAGE ET LA CONSERVATION DE L'APPAREIL AVANT L'UTILISATION:**

- Le lieu et les conditions de l'environnement
- La date d'expiration

POUR L'INSTALLATEUR

- Précautions pour l'hygiène et la sécurité
- Description de l'appareil et ses caractéristiques
- Lieu et modalité d'installation
- Mise en marche
- Procédures à suivre après une période d'inactivité de l'appareil
- Traitement de l'appareil
- Résolution de certains problèmes

POUR L'UTILISATEUR

- Instructions pour le rinçage périodique des résines
- Instructions pour le soin et le nettoyage de l'appareil
- Les avertissements hygiéniques et sanitaires concernant l'eau produite par l'appareil

Le livret a aussi l'objectif d'indiquer les responsabilités de l'installateur et de l'utilisateur, et d'éviter que l'appareil soit utilisé en manière incorrecte, **donc on vous conseille de lire ce livret avant d'installer ou d'utiliser l'adoucisseur.**

Le manque d'observation des dispositions suivantes comporte l'annulation de la responsabilité du producteur pour des dommages causés à personnes, objets ou animaux, et aussi l'annulation de la garantie de l'appareil.

1.2 CONSERVATION DU LIVRET

Le livret est une partie indispensable du produit.

Il faut le conserver avec soin et il doit toujours accompagner l'appareil, même dans le cas de cession de l'appareil à un autre propriétaire ou utilisateur.

1.3 IDENTIFICATION DE L'APPAREIL

L'adoucisseur est identifié par les chiffres en gras écrites en bas à gauche sur l'étiquette (fig. 1, L) collée sur la bouteille de l'adoucisseur, sur l'emballage et sur la dernière page sur le dos de ce livret.

1.4 DÉCLARATION DE CONFORMATION

L'appareil est conforme avec les Règlements Communautaires et les lois nationales italiennes applicables au moment de son entrée sur le marché.

La déclaration de conformation signée par le producteur est toujours à disposition sur demande et sur le site.

1.5 NORMES DE SÉCURITÉ ET D'HYGIÈNE ET ANALYSES TIFQ

Cet appareil a été testé pour certifier qu'il respecte les critères sanitaires et les limites indiqués par la loi italienne Décret Législatif n.31/2001, d'après le Décret Ministériel 25/2012. Il est nécessaire d'utiliser des pièces de rechange originales pour les réparations et la manutention périodique et extraordinaire, afin de garantir la sécurité hygiénique.

Pour préserver la sécurité hygiénique on vous recommande d'enlever l'appareil de son emballage seulement au moment de l'installation.

L'appareil a été testé par le TIFQ, l'Institut pour la Qualité Hygiénique des Technologies Alimentaires, auprès de son

laboratoire certifié (voir tableau pag. 27).

1.6 CONSEILS UTILES ET AVERTISSEMENTS

POUR LE STOCKAGE:

- Stocker l'adoucisseur dans un lieu sec
- La température dans le lieu de stockage doit être comprise entre 0 - 35 °C
- L'appareil doit être utilisé entre 24 mois

POUR L'INSTALLATEUR

On vous conseille d'installer l'appareil après avoir lu attentivement les instructions dans ce livret. En cas de difficulté, on vous conseille de demander l'assistance de votre vendeur, les données de qui se trouvent sur la dernière page sur le dos de ce livret.

POUR L'UTILISATEUR

- Cet appareil ne doit pas être utilisé par des enfants ou par des personnes avec des capacités physiques, mentales ou sensorielles réduites, ou qui n'ont pas d'expérience, sauf s'ils sont sous la supervision de personnes responsables pour leur sécurité, ou s'ils ont reçu des instructions sur comme utiliser l'appareil correctement et en sécurité, et sur les risques qu'ils courent.
- Ne pas tenter de réparer l'appareil seuls: on pourrait causer des dommages. Demandez assistance à votre installateur.
- Pour la régénération manuelle et le rechargement périodique du sel, lire attentivement le chapitre "MISE EN MARCHÉ ET INSTRUCTIONS POUR LA RÉGÉNÉRATION".
- Le nettoyage de l'adoucisseur est soin de l'utilisateur.

Le producteur n'est pas responsable pour les dommages ou/et les accidents causés par le manque d'observation de ces précautions.

2. CONNAÎTRE L'APPAREIL

2.1 COMMENT FONCTIONNE-T-IL?

Les résines cationiques qui se trouvent dans la bouteille de l'adoucisseur ont la propriété de transformer le carbonate de calcium (calcaire) en carbonate de sodium. Ceci est soluble dans l'eau à des températures présentes normalement et dans les machines à café et dans les distributeurs de glaçons. La cession continue de ions sodium de la part des résines est indispensable pour l'adoucissement de l'eau potable, mais ce procès tend à s'épuiser en proportion du débit et de la consommation d'eau. Donc, il faut régénérer les résines en faisant passer eau et sel à travers les résines épuisées, en les reportant à l'état actif.

Les résines réduisent graduellement leur fonction cationique et donc leur rendement en fonction du nombre de réactivations. On conseille de les changer après sept ans d'utilisation.

2.2 DESCRIPTION DE L'APPAREIL (fig. 1)

Les pièces principales de l'adoucisseur sont:

- 1 bouteille contenant les résines pour l'adoucissement de l'eau
- 2 robinets à 3 voies (fig. 1, C-D)
- 1 couvercle de la bouteille (fig. 1, G)

2.3 L'EMBALLAGE CONTIENT

- 1 adoucisseur complet série LT
- 1 livret d'instructions
- 2 tuyaux d'évacuation (fig. 1, E-F)

2.4 CARACTÉRISTIQUES TECHNIQUES

Pression de l'eau d'alimentation: 0,1 ÷ 0,8 MPa (1 ÷ 8 bar)

Débit nominal à 4 bar: 1000 l/h

Température ambiante: 4°C - 35°C

Joints pour le raccordement hydrique: 3/8"G; 3/4"G (fig. 3)

2.5 CARACTÉRISTIQUES DE L'EAU D'ALIMENTATION

L'eau d'alimentation doit:

- Être potable et limpide
- Avoir une température comprise entre 6° et 25°C
- Avoir une dureté sous 900 ppm CaCO₃ (90°f)

2.6 PERFORMANCE DE L'ADOUCEUR SELON LA DURETÉ DE L'EAU

MODÈLE	h [mm]	POIDS [kg]	RÉSINES [l]	SEL/RÉG. [kg]	LITRES D'EAU ADOUCIE SELON LA DURETÉ				
					20°f	30°f	40°f	50°f	60°f
					11°d	16°d	22°d	28°d	33°d
					200 ppm CaCO ₃	300 ppm CaCO ₃	400 ppm CaCO ₃	500 ppm CaCO ₃	600 ppm CaCO ₃
LT5	300	5	3,5	0,5	1050	700	525	420	350
LT8	400	7,5	5,6	1	1680	1120	840	672	560
LT12	500	9,5	8,4	1,5	2520	1680	1260	1008	840
LT16	600	12	11,2	2	3360	2240	1680	1344	1120
LT20	900	19	14	2,5	4200	2800	2100	1680	1400

3. INSTALLATION

3.1 EMBALLAGE

- Avant d'installer l'appareil, vérifier qu'il ne présente pas des anomalies ou des dommages causés par le transport. Si vous êtes incertains, contactez le vendeur, les données de qui vous trouverez sur la dernière page, sur le dos de ce livret.
- Conserver l'emballage pour quelque temps, faisant attention à laisser des pièces petits ou dangereux de l'emballage hors de la portée des enfants.

3.2 CHOISIR LE LIEU D'INSTALLATION

- Vérifier qu'en amont du point d'installation de l'appareil il n'y ait déjà un autre système de traitement.
- Vérifier que l'eau soit prélevée d'un tuyau pour l'eau potable.
- On conseille de vérifier les paramètres chimiques-physiques et la dureté de l'eau potable en entrée avant de l'installation.
- Installer l'appareil près d'un siphon de sol pour la canalisation des eaux usées produites pendant la régénération.
- Installer l'appareil dans un lieu sec et facilement accessible pour les opérations de manutention, régénération et nettoyage: ne pas installer l'appareil dans des lieux sales où les principes d'hygiène ne sont pas respectés, ou où il est difficiles de nettoyer.
- Vérifier que la température de l'environnement d'installation soit comprise entre 4° et 35°C.
- Gardez loin de produits acides ou corrosifs.
- Ne pas installer dans des lieux où les mesures de sécurité électrique et pour la prévention des accidents du travail ne soient pas respectés.
- La pression de l'eau ne doit pas être inférieure à 0,1 Mpa (1 bar) ou supérieure à 0,8 Mpa (8 bar) (on conseille au moins 3 ou 4 bar).
- Dans le cas où la pression dépasse 8 bar, il faut installer un réducteur de pression.
- Les sacs ou les boîtes de sel ne doivent pas être conservés

dans des lieux humides ou à contact direct avec le sol. Positionnés-les, par exemple, sur des palettes en bois.

3.3 RACCORDEMENT AU RÉSEAU HYDRIQUE (fig.1)

Le raccordement au réseau hydrique doit être fait en respectant tous les normes applicables, selon les instructions du producteur, et par personnel qualifié.

Pendant l'installation il faut utiliser des tuyaux, joints, valves et pièces qui respectent la norme italienne applicable sur la sécurité hygiénique, le Décret Ministériel 174/2004. Laissez-les dans leur emballage jusqu'au moment de l'installation, pour préserver leur intégrité hygiénique. Il est interdit d'utiliser des matériaux et de pièces qui ne sont pas adaptés au contact avec l'eau potable ou conservés en manière non-hygién-

ique: ils pourraient compromettre la qualité de l'eau traité et l'appareil.

Reliez les tuyaux d'entrée (fig. 1, A) et de sortie (fig. 1, B) de l'eau aux joints (fig. 3) de l'adoucisseur, en les vissant sûrement.

Vérifiez que:

- Les tuyaux d'entrée et de sortie (fig. 1, A-B) respectent les normes sur les tuyaux pour l'eau potable.
 - Le tuyau d'entrée (fig.1, A) ait un diamètre interne d'au moins 7 mm.
 - Entre le réseau hydrique et l'adoucisseur il faut installer un robinet (fig. 1, M) qui permet d'interrompre le passage d'eau en cas de nécessité.
 - Installer sur le tuyau de sortie de l'eau un clapet anti-retour (fig. 1, I) (DVGW, DIN 1988 T2), pour protéger l'adoucisseur des retours d'eau chaude qui le pourraient endommager.
 - Installer un robinet pour le prélèvement d'eau de sortie pour contrôler sa dureté.
- Contrôler que tous les tuyaux ne soient pas écrasés ou étranglés.

3.4 RACCORDEMENT AU RÉSEAU D'ÉVACUATION

L'eau qui sort de l'appareil pendant la régénération doit être canalisée dans un tuyau flexible (fig. 1, F), compris dans l'emballage, dans le siphon plus proche.

Avertissement: placer le tuyau suspendu au-dessus de l'eau du siphon, pas immergé (fig. 1, N).

Une fois l'installation complétée, avant d'ouvrir les robinets d'entrée et sortie (fig. 1, C-D), rincer les résines selon les instructions du chapitre "MISE EN MARCHÉ ET INSTRUCTIONS POUR LA RÉGÉNÉRATION".

4. MISE EN MARCHÉ ET INSTRUCTIONS POUR LA RÉGÉNÉRATION

4.1 RINÇAGE DES RÉSINES (FIG. 2)

Placer le tuyau de sortie dans le siphon.

Placer les leviers des robinets à gauche et ouvrir le robinet

général d'entrée de l'eau.

Laisser écouler l'eau jusqu'à ce qu'elle sera limpide. Puis fermer le robinet général (fig. 1, M) et relier le tuyau de sortie à la machine qui vous désirez alimenter.

4.2 RÉGÉNÉRATION PÉRIODIQUE (fig. 4)

• Position B (MODALITÉ DE DÉPRESSURISATION)

- 1) Placer le tuyau de dépressurisation dans un seau. (fig. 1, E et fig. 4, Position B).
- 2) Placer les leviers des robinets à droite et attendre la fin du procès de dépressurisation.
- 3) Enlever le couvercle (fig. 1, G) et recharger le sel respectant la quantité indiquée selon le modèle (voir le tableau au paragraphe 2.6).

• Position C (NETTOYAGE)

Rincer le couvercle et son joint (fig. 4, C) des résidus de sel. Nettoyer la partie supérieure de l'adoucisseur des résidus de sel et essuyer la bouteille et sous le couvre-soudure de l'éventuelle eau salée débordée.

Le producteur n'est pas responsable pour une éventuelle corrosion de l'acier de la bouteille causée par le manque de suivre ces précautions.

- 4) Fermer le couvercle en le vissant sûrement.
- Position D (RINÇAGE)
- 5) Placer le levier du robinet d'entrée (fig. 1, C) à gauche.
- 6) Laisser que l'eau salée sort du tuyau d'évacuation jusqu'à ce qu'elle sera douce (environs 40 minutes).

• Position A (MODALITÉ DE TRAVAIL)

- 7) Remettre l'adoucisseur en modalité de travail en positionnant le levier du robinet de sortie (fig. 1, D) à gauche.

ATTENTION: pendant la régénération, l'appareil connecté à l'adoucisseur n'est pas alimenté.

5. MANUTENTION POUR L'INSTALLATEUR:

5.1 CHANGER LES RÉSINES

La capacité d'adoucissement des résines termine après environ 5-7 ans. Cette période peut changer selon les caractéristiques de l'eau d'alimentation et selon la quantité d'eau adoucie.

Après cette période, il faut étudier s'il est suffisant de changer les résines ou s'il vaut mieux de changer l'adoucisseur.

Pour changer les résines il faut débrancher l'adoucisseur et l'emmener dans un lieu approprié pour effectuer cette opération et pour rincer la partie interne de la bouteille.

Pour débrancher l'adoucisseur:

- 1) Fermer le robinet général d'entrée de l'eau (fig. 1, M)
- 2) Mettre le tuyau de dépressurisation dans un seau (fig. 1, E et fig. 4, Position B)
- 3) Placer les leviers des robinets à gauche comme dans la fig. 4, Position B.
- 4) Attendre quelque seconde pour la dépressurisation de la bouteille.
- 5) Quand l'eau cesse de sortir du tuyau de dépressurisation (fig. 1, E), il est possible de dévisser les tuyaux d'entrée (fig. 1, A) et de sortie (fig. 1, B) des joints (fig. 3).

- 6) Ouvrir le couvercle (fig. 1, G) et changer les résines, faisant attention à laver la partie interne de la bouteille avant d'insérer les nouvelles résines.

Ne pas jeter les résines épuisées dans l'égoût.

Les résines ne sont pas biodégradables et il faut les considérer un déchet non-dangereux (code européen CER 190905).

Après avoir changé les résines, nettoyer le joint du couvercle et la partie supérieure de la bouteille d'éventuels résidus de résine.

- 7) Fermer le couvercle (fig. 1, G) et remmener l'adoucisseur à son lieu d'installation.
- 8) Relier les tuyau d'entrée et de sortie de l'eau aux joints (fig. 3) de l'adoucisseur en les vissant sûrement.
- 9) Rincer les résines selon les indications du paragraphe 4.1.

5.2 CONSERVATION DES RÉSINES ET MISE EN MARCHÉ APRÈS UNE PÉRIODE D'INACTIVITÉ

Si l'adoucisseur ne doit pas être utilisé pour une période de temps qui dépasse 30 jours, il faut d'abord faire une double régénération et puis laisser l'adoucisseur avec le couvercle (fig. 1, G) fermé.

Laisser l'appareil inactif pour plus de 12 mois est une condition à éviter et il est défendu de réactiver l'appareil après telle période d'inactivité.

Pour les périodes d'inactivité inférieures à 12 mois, il faut rincer les résines et faire un régénération manuelle (voir par. 4.1 et 4.2) avant de la mise en marche.

6. UTILISATION INCORRECTE DE L'APPAREIL

Cet appareil a été conçu pour adoucir l'eau potable utilisée à but technologique ou domestique. L'appareil ne doit pas être utilisé pour d'autres buts et il ne doit pas être modifié ou trafiqué.

Tout autre utilisation différente de celle indiquée dans ce livret est considérée incorrecte et dangereuse.

Le producteur ne peut pas être considéré responsable pour les dommages dérivés par une utilisation incorrecte de l'appareil.

- Il est défendu d'alimenter l'appareil avec des liquides différents de l'eau potable.
- Il est défendu d'introduire dans la bouteille des produits différents du sel (NaCl).

7. ÉLIMINATION DE L'APPAREIL

L'élimination des déchets doit être faite respectant les normes applicables.

L'adoucisseur est bâti avec des matériaux non dangereux: il s'agit pour la majorité de polymères et acier inoxydable, il faudra donc les éliminer en respectant les normes applicables.

Ne pas jeter les résines dans l'égoût.

Les résines ne sont pas biodégradables et il faut les considérer un déchet non-dangereux (code européen CER 190905).

1. EINLEITUNG UND ALLGEMEINE INFORMATIONEN

1.1 ZIEL DES HANDBUCHES

Dieses Handbuch wendet sich an qualifiziertes Personal, das alle am Aufstellungsort geltenden hygienischen Sicherheitsvorschriften kennt.

Ziel des Handbuchs ist sowohl dem Installateur als auch dem Benutzer alle nützlichen Informationen und Hinweisen mitzuteilen, die **DIE LAGERUNG UND DIE KORREKTE AUFBEWAHRUNG DES GERÄTES VOR DER BENUTZUNG** betreffen:

- Ort und Umgebungsbedingungen
- Ablauftermin

FÜR DEN INSTALLATEUR

- Maßnahmen für die hygienische Sicherheit
- Beschreibung und Merkmale des Gerätes
- Ort und Aufstellungsart
- Inbetriebnahme
- Verfahren nach längerer Nichtbenutzung
- Entsorgung
- Lösung eventueller Probleme

FÜR DEN BENUTZER

- Einleitungen zur periodischen Regeneration der Harze
- Hinweise für die Pflege und Reinigung des Gerätes
- Hygienische und sanitäre Hinweise bezüglich des vom Gerät generierten Wassers

Das Handbuch hat auch das Ziel die Verantwortung des Installateurs und des Benutzers zu weisen und damit eine ungeeignete Nutzung des Gerätes zu vermeiden. **Deshalb ist es empfohlen, das Handbuch vor der Installation oder Nutzung des Gerätes durchzulesen.** Die Herstellerfirma übernimmt keinerlei Haftung für entstehende Schäden und/oder Unfälle mit Personen/Dingen/Tieren, die durch Nichtbeachtung dieser Anweisungen entstehen könnten. Die Nichtbeachtung macht auch die Garantie ungültig.

1.2 AUFBEWAHRUNG DES HANDBUCHES

Dieses Handbuch ist integrierender Teil des Gerätes.

Der Benutzer soll das Handbuch gut aufbewahren und es soll immer bei dem Gerät sein, auch wenn das Gerät einem anderen Eigentümer oder Benutzer überlassen wird.

1.3 GERÄTEIDENTIFIKATION

Der Wasserenthärter ist durch die fettgedruckten Ziffern unten links der Etikette (Abb. 1, L) des Wasserenthärters. Die Etikette befindet sich auf der Flasche, auf der Packung und auf der Rückseite dieses Handbuchs.

1.4 KONFORMITÄTSERKLÄRUNG

Das Gerät wurde gemäß den EG-Regelungen und anwendbaren nationalen Richtlinien hergestellt, die zu Markteintritt gelten.

Die vom Hersteller unterschriebene Konformitätserklärung steht immer auf Anfrage und auf der Webseite der Herstellerfirma zur Verfügung.

1.5 HYGIENISCHE SICHERHEIT UND TIFQ VERSUCHSWESEN

Dieses Gerät wurde hergestellt und Versuchswesen unterzogen, um die Einhaltung der Sanitätskriterien gemäß der angegebenen Grenzen gemäß DLgs. n. 31/2001 gemäß Ministerialverordnung 25/2012 zu überprüfen.

Um die hygienische Sicherheit zu gewährleisten, ist es **NOTWENDIG** bei der ordentlichen und außerordentlichen Wartung sowie bei Reparaturen nur originale Ersatzteile zu benutzen.

Um die hygienische Sicherheit zu garantieren, wird empfohlen, das Gerät erst dann auszupacken, wenn es tatsächlich installiert wird.

Das Gerät wurde Tests im eigenen Labor des TIFQ Instituts für Hygienische Qualität der Lebensmitteltechnologie unterzogen (Tabelle auf Seite 27).

1.6 EMPFEHLUNGEN UND HINWEISE

FÜR DIE LAGERUNG:

- Lagern Sie das Gerät an einem trockenen Ort
- Die Temperatur des Lagers soll zwischen 0 - 35 °C liegen
- Bei einer Lagerung soll eine Nutzung binnen 24 Monaten vorgesehen sein

FÜR DEN INSTALLATEUR

Wir bitten Sie, den Apparat erst in Betrieb zu nehmen, nachdem Sie die Anweisungen des vorliegenden Handbuchs aufmerksam gelesen haben. Außerdem möchten wir Ihnen empfehlen, bei Fragen Ihren Händler einzubeziehen, dessen Kontaktdaten auf der Rückseite des Handbuchs zu finden sind.

FÜR DEN BENUTZER

- Dieses Gerät soll nicht von Kindern oder von Personen mit eingeschränkten Bewegungs-, Geistes- und Erkennungsfähigkeiten, oder ohne Erfahrung, benutzt werden. Außer wenn sie von Personen beaufsichtigt werden, die verantwortlich für ihre Sicherheit sind oder die über die Anweisungen und die korrekte und sichere Nutzung des Gerätes und über die dadurch laufenden Gefahren belehrt wurden.
- Eigene Reparaturen sind ausgeschlossen, da Schäden entstehen könnten. Nur durch qualifiziertes Personal können Reparaturen durchgeführt werden.
- Für die manuelle Regeneration und die periodische Auffüllung des Salzes lesen Sie sorgfältig das Kapitel **"INBETRIEBNAHME UND EINLEITUNGEN ZUR REGENERATION"**.
- Der Benutzer soll das Gerät selbst reinigen.

Die Herstellerfirma übernimmt keinerlei Haftung für anfallende Schäden und/oder für Unfälle, die durch Nichtbeachtung dieser Anweisungen entstehen.

2. DAS GERÄT KENNENLERNEN

2.1 BETRIEBSPRINZIP

Die kationischen Harze in der Wasserenthärterflasche wandeln Kalziumcarbonat (Kalk) in Natriumcarbonat um, das bei normalen Temperaturen von sowohl im Wasser von Kaffeemaschinen als auch von Eis-Hersteller Maschinen lösbar ist.

Die dauerhafte Natriumionenfreisetzung der Harze – die für die Trinkwasserenthärtung unerlässlich ist – wird durch Wasserdurchflussmenge und -Verbrauch bestimmt, bis sie aufgebraucht sind. Deshalb ist eine Regeneration notwendig, die durch das Durchfließen von Wasser und Kochsalz durch die aufgebrauchten Harze werden diese in ihr aktives Originalstadium zurückgesetzt.

Die Harze reduzieren graduell, abhängig von der Reaktivierungsmenge, ihre kationische Funktion und entsprechend ihre Effizienz. Es ist empfohlen, die Harze nach sieben Verbrauchsjahren zu tauschen.

2.2 BESCHREIBUNG DES GERÄTES (ABB. 1)

Die Hauptbestandteile des Gerätes sind:

- 1 Flasche der zur Enthärtung geeigneten Harze beinhaltet
- 2 Dreivegehähne (Abb. 1, C-D)

- 1 Flaschendeckel (Abb. 1, G)

2.3 PACKUNGSHINHALT

- 1 Wasserenthärter Serie LT
- 1 Handbuch
- 2 Abflussrohre (Abb. 1, E-F)

2.4 TECHNISCHE MERKMALE

Druck des Speisewassers: 0,1 ÷ 0,8 MPa (1 ÷ 8 bar)
 Nenndurchflussmenge zu 4 bar: 1000 l/h
 Raumtemperatur: 4°C - 35°C
 Anschlüsse für die Wasserzufuhr: 3/8" G; 3/4" G (fig. 3)

2.5 MERKMALE DES SPEISEWASSERS

- Die Speisewasser soll:
- klar und Trinkwasser sein
 - eine Temperatur zwischen 6° und 25° C haben
 - eine Härte unter 900 ppm CaCO₃ (90°f) haben

2.6 ENTHÄRTERLEISTUNGEN JE NACH HÄRTEGRAD

MODELL	h [mm]	GEWICHT [kg]	HARZ [l]	SALZ/RIG. [kg]	ENTHÄRTETE LITER VON WASSER NACH DEM HÄRTE				
					20°f	30°f	40°f	50°f	60°f
					11°d	16°d	22°d	28°d	33°d
					200 ppm CaCO ₃	300 ppm CaCO ₃	400 ppm CaCO ₃	500 ppm CaCO ₃	600 ppm CaCO ₃
LT5	300	5	3,5	0,5	1050	700	525	420	350
LT8	400	7,5	5,6	1	1680	1120	840	672	560
LT12	500	9,5	8,4	1,5	2520	1680	1260	1008	840
LT16	600	12	11,2	2	3360	2240	1680	1344	1120
LT20	900	19	14	2,5	4200	2800	2100	1680	1400

3. AUFSTELLUNG

3.1 PACKUNG

- Vor der Aufstellung überprüfen Sie bitte, dass das Gerät keine Schäden oder Mängel aufweist. Im Zweifelsfall sollten eventuell beim Transport entstandene Schäden dem Händler mitgeteilt werden. Seine Kontaktdaten befinden sich auf der Rückseite dieses Handbuchs.
- Die Packung gut aufbewahren und die kleinen und gefährlichen Teile weit weg von Kindern aufzubewahren.

3.2 WAHL DES AUFSTELLUNGORTES

- Überprüfen Sie, dass nicht bereits ein anderes Wasserbehandlungssystem vorhanden ist.
- Überprüfen Sie, dass die Wasserentnahme aus einem Schlauch kommt, wo Trinkwasser fließt. Vor der Aufstellung ist eine Analyse der chemisch-physikalischen Parameter und der Härte des Eingangstrinkwassers empfohlen.
- Stellen Sie das Gerät in der Nähe eines Pumpensumpfes auf, damit das während der Regeneration entstandene Abwasser abfließen kann.
- Stellen Sie das Gerät in einer trockenen und leicht zugänglichen Lage auf, um die Wartungs-, Regenerations- und Reinigungsarbeiten zu ermöglichen. Das Gerät darf nicht an einem unsauberen oder schwer zu reinigenden Ort aufgestellt werden, wo hygienische Grundsätze fehlen.
- Überprüfen Sie, dass die Umgebungstemperatur, wo das Gerät aufgestellt ist, zwischen 4° C und 35° C liegt.
- Das Gerät darf nicht in der Nähe von säurehaltigen und/oder korrodierenden Substanzen aufgestellt werden;
- Stellen Sie das Gerät nicht in eine Umgebung, wo die elektrischen Sicherheitsbestimmungen sowie die Sicherheit

bei der Arbeit nicht gemäß der festgelegten Richtlinien gegeben sind.

- Vergewissern Sie sich, dass der Wasserdruck nicht unter 0,1 Mpa (1 bar) oder über 0,8 Mpa (8 bar) ist (es ist mindestens 3 oder 4 bar empfohlen).
- Falls der Wasserdruck über 8 bar ist, ist es empfohlen, ein Druckminderer einzubauen.
- Bewahren Sie das Salz in Säcken bzw. in Schachteln auf - nicht an feuchten Orten oder auf dem Boden; z.B. nutzen Sie beispielweise eine Holzpalette.

3.3 ANSCHLUSS AN DAS WASSERNETZ (Abb. 1)

Der Anschluss an das Wassernetz muss gemäß den geltenden Richtlinien, Herstelleranweisungen und vom qualifizierten Personal erfolgen.

Während der Aufstellung benutzen Sie nur Rohre, Verbindungen, Ventile und Bauelemente, die gemäß DM 174/2004 und heben ihren hygienischen Integrität in der Packung bis zur Aufstellung auf. Es ist verboten, unpassend hygienisch aufbewahrte Materialien und Komponenten zu benutzen, die nicht für den Kontakt mit dem Trinkwasser

geeignet sind. Diese könnten die Qualität des behandelten Wassers und des Gerätes beeinträchtigen.

Überprüfen Sie, dass die hygienischen Sicherheitsdeckel bei dem Eingang und Ausgang des Gerätes vorhanden sind und entfernen Sie sie nur während der Phase des Anschluss an das Trinkwassernetz.

Verbinden Sie die Wassereingangs- (Abb. 1, A) und Ausgangsrohre (Abb. 1, B) an die Anschlüsse (Abb. 3) des Enthärter und sicher verschrauben.

- Überprüfen Sie dass:
- Die Eingangs- (Abb. 1, A) und Ausgangsrohre (Abb. 1, B) gemäß den „Trinkwasserschläuche Richtlinien“ sind;
 - das Wassereingangsrohr (Abb. 1, A) einen inneren Durchmesser von mindestens 7 mm hat;
 - zwischen dem Wassernetz und dem Enthärter einen vom Benutzer installierten Hahn (Abb. 1, M) vorhanden ist. Dies ermöglicht, den Wasserdurchfluss zu unterbrechen, falls notwendig.
 - Eventuelle Rückläufe von heißem Wasser können den Enthärter beschädigen. Deshalb ist es empfehlenswert, ein Rückschlagventil (Abb. 1, I) (DVGW, DIN 1988 T2) am Ausgangsrohr des Enthärter einzubauen.
 - Installieren Sie einen Hahn zur Ausgangswasserentnahme, um die Härte zu kontrollieren.
 - Die Anschlussschläuche sollen frei sein und dürfen nicht gequetscht werden und/oder zu enge Abklemmungen bilden.

3.4 ANSCHLUSS AN DAS ABFLUSSNETZ

Das während der Regeneration abfließende Wasser muss durch ein Plastikrohr (in der Lieferung enthalten) (Abb. 1, F) in den nächsten Abfluss geleitet werden.

Anmerkung: Halten Sie das Abflussrohr aufgehängt und nicht eingetaucht im Wasser des Pumpensumpfes (Abb. 1, N).

Am Ende der Aufstellung, vor dem Öffnen des Eingangshahns (Abb. 1, C-D), führen Sie das Programm zum Harzwäsche durch, wie beschrieben in der Abschnitt "INBETRIEBNAHME UND EINLEITUNGEN ZUR REGENERATION"

4. INBETRIEBNAHME UND EINLEITUNGEN ZUR REGENERATION

4.1 HARZE WASCHEN (Abb. 2)

Stellen Sie das Ausgangsrohr in einen Abfluss. Drehen Sie die Hebel der Hähne nach links und öffnen den Eingang des Wassers.

Fluss fließen lassen, bis er klar ist. Danach unterbrechen Sie den Eingang des Wassers (Abb. 1, M) und verbinden Sie das Ausgangsrohr an die zu betreibender Maschine.

4.2 PERIODISCHE REGENERATION (Abb. 4)

• Position B (DRUCKABLASSPHASE)

- 1) Stellen Sie das Druckablassrohr in einen Eimer (Abb. 1, E und Abb. 4, Position B).
- 2) rehen Sie die Hebel der Hähne nach rechts und warten auf den Druckablass.
- 3) Deckel (Abb. 1, G) aufmachen und füllen Sie die Flasche mit Salz nach dem Enthärtermodell (siehe Tabelle in dem Abschnitt 2.6).

• POSITION C (Reinigung)

Spülen Sie den Deckel und seine Dichtung (Abb. 4, C) von eventuellen Salzresten ab. Reinigen Sie den oberen Teil von eventuellen Salzresten und trocken Sie die Flasche gründlich, auch unter der Schweißabdeckung von dem eventuell abgeflommenen gesalzene Wasser.

Die Herstellfirma übernimmt keinerlei Haftung für eine eventuelle Stahlkorrosion der Flasche, die durch Nichtbeachtung dieser Anweisungen entsteht.

- 4) beim das sicher Verschrauben des Deckelgriffknopfes Deckel wieder zu machen
- Position D (REGENERATION)
- 5) Drehen Sie den Hebel des Eingangshahns (Abb. 1, C) nach links
- 6) Das gesalzene Wasser durch das Abflussrohr fließen lassen, bis es süß geworden ist (ca. 40 Minuten)
- Position A (BETRIEBSPHASE)
- 7) Drehen Sie den Hebel des Ausgangshahn (Abb. 1, D) nach links, um der Enthärter an die Betriebsphase zurückzubringen.

ACHTUNG: Während der Regeneration ist das am Enthärter verbundene Gerät nicht betrieben.

5. WARTUNG FÜR DEN INSTALLATEUR:

5.1 TAUSCH DER HARZE

Die Enthärtungsfähigkeit der Harze endet ca. nach 5-7 Jahren. Dieser Zeitraum variiert abhängig von den Eingangswassermerkmalen und von der enthärteten Wassermenge.

Nach diesem Zeitraum ist es zu überprüfen, ob es reicht, die Harze zu tauschen oder ob es sich lohnt, das ganze Gerät zu wechseln.

Um die Harze zu tauschen, ist es notwendig, der Enthärter zu trennen und ihn in ein Ort bringen, der für den Tausch der Harze und die innere Reinigung der Flasche geeignet ist.

Um der Enthärter zu trennen:

- 1) Schließen Sie den Wassereingangshahn (Abb. 1, M)

- 2) Stellen Sie das Druckablassrohr in einen Eimer (Abb. 1, E und Abb. 4, Position B)

- 3) Drehen Sie die Hebel der Hähne nach rechts (siehe Abb. 4, Position B)

- 4) Einige Sekunden warten für den Druckablass der Flasche

- 5) Sobald kein Wasser durch das Druckablassrohr mehr fließt (Abb. 1, E), ist es möglich die Wassereingangs- (Abb. 1, A) und Ausgangsrohre (Abb. 1, B) von den Anschlüsse auszu-schrauben (Abb. 3).

- 6) Deckel aufmachen (Abb. 1, G) und die Harze tauschen. Reinigen Sie auch den Innere der Flasche bevor Sie die neuen Harze einstecken.

Entsorgen Sie die erschöpften Harze nicht in den Abwasserkanal. Die Harze sind nicht biologisch abbaubar und müssen als nicht gefährliche Sonderabfälle entsorgt werden (CER Kodex 190905).

Nachdem die Harze ausgetauscht worden sind, spülen Sie die Deckeldichtung und den Flaschendeckel von eventuellen Harzeresten ab.

- 7) Deckel (Abb. 1, G) wieder zu machen und bringen Sie den Enthärter ans Aufstellungsort wieder.

- 8) Verbinden Sie die Wassereingangs- und Ausgangsrohre an den Anschlüsse (Abb. 3) des Enthärter und verschrauben sie sicher.

- 9) Harze waschen gemäß Abschnitt 4.1.

5.2 HARZAUFBEWAHRUNG UND INBETRIEBNAHME NACH LÄNGERER NICHTBENUTZUNG

Falls der Enthärter für mehr als 30 Tage nicht benutzt wird, ist es vorher notwendig eine Doppelregeneration durchzuführen und der Enthärter mit verschlossenem Deckel lassen (Abb. 1, G).

Eine Nichtbenutzung des Gerätes für mehr als 12 Monate ist zu vermeiden und es ist verboten, das Gerät wieder zu benutzen nach so einem Nichtbenutzungszeitraum.

Nach Nichtbenutzungszeiträume von weniger als 12 Monaten ist es notwendig, die Harze zu waschen und eine manuelle Regeneration (siehe Abschnitte 4.1 und 4.2) durchzuführen, bevor das Gerät wieder zu benutzen.

6. NICHTGEEIGNETE NUTZUNG DES GERÄTES

Dieses Gerät ist nur für die Enthärtung des Trinkwassers für den Haushalt und andere technologischen Anwendungen gedacht.

Jede andere Nutzung ist ausgeschlossen und in keinem Fall darf modifiziert und gefälscht werden.

Jede andere Nutzung als die in diesem Handbuch beschrieben ist ungeeignet und daher gefährlich.

Der Hersteller haftet nicht für Schäden entstanden durch eine unpassende, fälschliche und unvernünftige Nutzung.

- Es ist verboten, das Gerät mit anderen Flüssigkeiten zu betreiben als mit Trinkwasser
- Es ist verboten, die Flasche mit anderen Produkte zu füllen als mit NaCl (Kochsalz).

7. ENTSORGUNG DES GERÄTES

Die Entsorgung eventuellen Abfalles muss gemäß den geltenden Richtlinien durchgeführt werden.

Der Enthärter ist mit ungefährlichen Materialien, meistens Polymer, Edelstahl, elektrische und elektronische Teile, hergestellt. Es ist deshalb notwendig sie gemäß den geltenden Richtlinien zu entsorgen.

Entsorgen Sie die Harze nicht in den Abwasserkanal. Die Harze sind nicht biologisch abbaubar und müssen als nicht gefährliche Sonderabfälle entsorgt werden (CER Kodex 190905).

1. INFORMACIONES GENERALES

1.1 FINALIDAD DEL MANUAL

Este manual de instrucciones debe ser destinado a personal cualificado y que conozca perfectamente las normativas de seguridad vigentes en el lugar de la instalación.

La finalidad del manual es la de proveer, al mismo tiempo para el instalador y para el usuario, todas las informaciones útiles y las advertencias sobre:

EL ALMACENAMIENTO Y LA CORRECTA CONSERVACIÓN DEL PRODUCTO ANTES DE SU USO:

- el lugar y las condiciones ambientales;
- la fecha de caducidad

PARA EL INSTALADOR

- las precauciones para la seguridad e higiene
- la descripción y las características del aparato
- el lugar y la manera de instalación
- la puesta en funcionamiento
- los procedimientos después de los periodos de inactividad del aparato
- la eliminación del aparato
- las soluciones para los problemas

PARA EL USUARIO

- las instrucciones para la regeneración periódica de las resinas
- las advertencias para los cuidados y la limpieza del aparato
- las advertencias para el higiene sobre el agua producto por el aparato

El manual, también, tiene la finalidad de indicar la responsabilidad del instalador y del usuario y evitar un uso impropio del aparato, **por tanto os aconsejamos leer este manual antes de instalar o utilizar el descalcificador.**

El incumplimiento de las siguientes instrucciones implica la falta de responsabilidad del productor por cada daño contra personas, objetos y animales y la falta de cualquiera garantía sobre el aparato.

1.2 CONSERVACIÓN DEL MANUAL

El presente manual de instrucciones constituye parte integrante del producto.

Debe ser conservado con cuidado por el usuario, también el caso de que sea vendido a otro usuario.

1.3 IDENTIFICACIÓN DEL APARATO

El descalcificador está identificado por los números en negrita escritos bajo a la izquierda, sobre la tarjeta (fig.1, L) del descalcificador que está sobre la bombona, sobre el envase y en la última página de este manual.

1.4 DECLARACIÓN DE CONFORMIDAD

El aparato está realizado según las Regulaciones Comunitarias y las leyes nacionales aplicables en el momento de su introducción en el mercado.

La declaración de conformidad suscrita por el constructor está siempre a disposición a pedido y sobre el sitio web.

1.5 NORMAS DE SEGURIDAD E HIGIENE Y EXPERIMENTACIÓN TIFQ

Este aparato ha sido proyectado y sometido a experimentación al fin de respetar los criterios de higiene según los límites indicados por la Ley italiana n. 31/2001, Potestad Reglamentaria italiana 25/2012.

Es necesario para las reparaciones y la manutención ordinaria y extraordinaria el uso de piezas de recambio originales para garantizar la seguridad y el higiene. Para asegurar esto, se aconseja quitar el aparato desde el envase solamente en el momento de su instalación. El TIFQ- Istituto per la Qualità

Igienica delle tecnologie alimentari (Instituto por la calidad del higiene de las tecnologías de los alimentos) ha hecho test sobre el aparato en su laboratorio certificado (ver tabla pág. 27).

1.6 CONSEJOS ÚTILES Y ADVERTENCIAS

POR EL ALMACENAMIENTO:

- almacenar el descalcificador en un lugar seco
- la temperatura de depósito / almacenamiento debe ser entre 0 y 35 °C
- el tiempo de conservación debe prever su utilizo dentro 24 meses

PARA EL INSTALADOR

Os aconsejamos instalar el aparato después de haber leído atentamente el manual y os aconsejamos preguntar por la asistencia de vuestro vendedor; buscará los datos en la última página, al reverso del manual.

PARA EL USUARIO

- Este aparato no debe ser utilizado por niños y personas con reducidas capacidades físicas, mentales, sensoriales o sin experiencia, a menos de que sean supervisadas por personas responsables de sus seguridad o instruidas sobre el correcto y seguro uso del aparato y los peligros que curren.
- no haga reparaciones, siempre pregunte a su instalador para no provocar daños al aparato
- para la regeneración manual y el llenado periódico de la sal, leer atentamente el párrafo "PUESTA EN SERVICIO Y INSTRUCCIONES PARA LA REGENERACIÓN".
- la limpieza del aparato debe ser efectuada por el usuario

La empresa productora no se hace responsable de eventuales daños y/o accidentes que puedan derivarse del incumplimiento de estas precauciones.

2. CONOCER EL APARATO

2.1 PRINCIPIO DE FUNCIONAMIENTO

Las resinas catiónicas insertadas en la bombona del descalcificador pueden transformar el carbonato de calcio (caliza) en carbonato de sodio, que es soluble en el agua con las temperaturas normalmente presentes ambos en las máquinas de café y en los productores de hielo. La emisión de los iones de sodio por las resinas, indispensables por la descalcificación del agua, termina según el caudal y el consumo de agua hasta sus terminación; entonces es necesaria su regeneración, que está efectuada por medio del paso del agua y de la sal a través de las resinas terminadas, llevando las mismas en su estado activo de origen. Las resinas, según el número de reactivaciones, reducen sus funciones catiónicas y entonces sus eficiencia; os aconsejamos sus sustitución después de siete años de uso.

2.2 DESCRIPCIÓN DEL APARATO (fig. 1)

Los principales componentes del aparato son:

- una bombona contenente las resinas aptas para el ablandamiento del agua
- 2 grifos y 3 vías (fig. 1, C-D)
- 1 tapón de la bombona (fig 1,G)

2.3 CONTENIDO DEL ENVASE

- un descalcificador completo serie LT
- un manual de instrucciones
- dos conexiones para el desagüe (fig. 1, E-F)

2.4 CARÁCTERÍSTICAS TÉCNICAS

Presión agua de alimentación: ... 0,1 ÷ 0,8 MPa (1 ÷ 8 bar)

Caudal nominal en 4 bar: ... 1000 l/h

Temperatura del ambiente: ... 4°C - 35°C

Enganches para el enlace hidrico: 3/8"G; 3/4"G (fig. 3)

2.5 CARÁCTERÍSTICAS DEL AGUA DE ALIMENTACIÓN

El agua de alimentación debe ser:

- potable y limpia
- tener una temperatura entre 6° y 25° C
- tener dureza inferior a 900 ppm CaCO₃ (90°f)

2.6 PRESTACIONES DE LOS DESCALCARIZADORES SEGÚN LA DUREZA DEL AGUA

MODELO	h [mm]	PESO [kg]	RESINA [l]	SAL/REG. [kg]	LITROS DE AGUA ABLANDADA EN BASE A LA DUREZA				
					20°f	30°f	40°f	50°f	60°f
					11°d	16°d	22°d	28°d	33°d
					200 ppm CaCO ₃	300 ppm CaCO ₃	400 ppm CaCO ₃	500 ppm CaCO ₃	600 ppm CaCO ₃
LT5	300	5	3,5	0,5	1050	700	525	420	350
LT8	400	7,5	5,6	1	1680	1120	840	672	560
LT12	500	9,5	8,4	1,5	2520	1680	1260	1008	840
LT16	600	12	11,2	2	3360	2240	1680	1344	1120
LT20	900	19	14	2,5	4200	2800	2100	1680	1400

3. INSTALACIÓN

3.1 EMBALAJE

- Antes de la instalación, asegurarse que no hagan daños causados por el transporte; en este caso, pregunte al vendedor (referencias a la última página de este manual);
- Conservar el envase del aparato, cuidando que partes peligrosas no sean al alcance de los niños

3.2 ELECCIÓN DEL LUGAR PARA LA INSTALACIÓN

- Verificar que arriba del lugar de instalación no sea presente un cualquier sistema de tratamiento.
- Verificar que el agua sea sacado por un tubo desde un lugar donde sea agua potable. Os aconsejamos verificar los parámetros químicos – físicos y la dureza del agua potable en entrada antes de la instalación
- Instalar el aparato en un lugar cerca de un desagüe para descargar el agua producida durante de la regeneración
- Instalar el aparato en un lugar no humedo y de fácil acceso para las operaciones de manutención y de limpieza. No instalar el aparato en lugares sucios o donde faltan los principios de higiene o sean difíciles las operaciones de limpieza
- Asegurarse que la temperatura del lugar sea comprendida entre 4°C y 35°C
- no instalar el descalcificador si se encuentra cerca de sustancias y humos ácidos o corrosivos
- no instalar en lugares donde hagan violaciones de las normas de seguridad eléctrica
- la presión hidrica no sea inferior a 0,1 Mpa (1 bar) o superior a 0,8 Mpa (8 bar) (aconsejamos 3 - 4 bar)
- si la presión es superior a 8 bar, se necesita instalar un reductor de presión
- la sal no debe ser conservada en lugares húmedos on en contacto con el piso; por ejemplo, conservarla sobre palé de madera.

3.3 CONEXIÓN A LA RED HÍDRICA (fig.1)

La conexión a la red hídrica debe ser efectuada según las normativas vigentes, según las instrucciones del productor y

por personal cualificado.

Durante de la instalación, además de utilizar tubos, enlaces, válvulas y componentes en conformidad con la Potestad Reglamentaria Italiana 174/2004 y conservar su integridad en el envase original hasta el momento del montaje, está prohibido usar materiales no idóneos en contacto con el agua potable, conservados de manera adecuada porque podrían comprometer la calidad del agua tratada y el mismo aparato. Conectar los tubos de entrada (fig. 1, A) y salida (fig. 1, B) del agua con el descalcificador enroscándolos de modo seguro (fig. 3).

Asegurarse que:

- los tubos de entrada y de salida (fig. 1, A y B), sigan las normativas de los tubos para agua potable

- el tubo de entrada (fig. 1, A) tenga un diámetro interior de 7 mm al menos
 - entre la red hídrica y el descalcificador, tiene que ser instalado por el usuario, un grifo (fig. 1, M) que permita interrumpir el pasaje de agua en caso de necesidad
 - instalar sobre el tubo de salida una válvula de retención (fig. 1, I) (DVGW, DIN 1988 T2) para preservar el descalcificador contra cada retorno de agua calida que podría causar daños.
 - Considerar un grifo para sacar el agua de salida, para el control de la dureza.
- Asegurarse que todas las conexiones sean libres y no aplastados, sin estrangulamientos.

3.4 CONEXIÓN A LA RED DE DESAGÜE

El agua de salida creada por la regeneración debe eliminarse encauzándola a través del tubo flexible (fig. 1, F) incluido en el envase, hacia el desagüe más cercano.

Atención: mantener el tubo suspendido y no sumergido en el agua del desagüe (fig. 1, N).

Al final de la instalación, antes de abrir los grifos de entrada, efectuar un enjuague de las resinas (fig. 1, C-D), como está indicado en el capítulo "PUESTA EN FUNCIONAMIENTO Y INSTRUCCIONES PARA LA REGENERACIÓN".

4. PUESTA EN FUNCIONAMIENTO Y INSTRUCCIONES PARA LA REGENERACIÓN

4.1 Enjuague de las resinas (fig. 2)

Posicionar el tubo de salida en un desagüe. Posicionar las palancas de los grifos a la izquierda y abrir la entrada del agua. Dejar que corra el flujo hasta que sea limpio y después interrumpir la entrada del agua (fig.1, M) y conectar el tubo de salida al aparato que tiene que ser alimentado.

4.2 REGENERACIÓN PERIÓDICA (fig. 4)

• Posición B (FASE DE DEPRESIÓN)

- 1) Posicionar el tubo de depresión en un cubo (fig. 1, E y fig. 4, Posición B)
- 2) Posicionar las palancas de los grifos a la derecha y esperar la descarga de la presión
- 3) Quitar el tapón (fig. 1, G) e introducir la sal según la cantidad prescrita en función del modelo (véase tabla párrafo 2.6)

• Posición C (LIMPIEZA)

Enjuagar el tapón y su junta (fig. 4, C) desde algunos residuos de sal.

Limpia la parte superior del descalcarizador y secar la bombona, también la tapa de la soldadura, desde cualquiera salida de agua salada.

La empresa productora no se hace responsable de eventuales daños y/o accidentes que puedan derivarse desde la corrosión del acero de la bombona provocada por la falta de observancia de estas precauciones.

- 4) Poner de nuevo la tapa enroscando la empuñadura tapón de modo seguro.

• Posición D (FASE DE ENGAJE)

- 5) Desplazar la palanca del grifo de entrada (fig. 1, C) a la izquierda
- 6) Dejar que salga el agua salada del tubo de descarga hasta que el agua se vuelva blanda (40 minutos aprox.).

• Posición A (FASE DE TRABAJO)

- 7) Traer el descalcarizador en fase de trabajo, posicionando la palanca del grifo de salida a la izquierda (fig. 1, D)

ATENCIÓN: durante de la regeneración, el aparato es alimentado pero con agua no ablandada.

5. MANUTENCIÓN PARA EL INSTALADOR:

5.1 SUSTITUCIÓN DE LAS RESINAS

La capacidad de ablandamiento de las resinas termina más o menos cada 5-7 años; este período puede variar en función de las características del agua en entrada y del volumen de agua ablandada. Después de este período de tiempo, se necesita evaluar si es suficiente sustituir las resinas o si se necesita sustituir todo el aparato.

Para la sustitución de las resinas es necesario desconectar el descalcarizador y traerlo en un lugar adecuado por esta operación y para el lavado interior de la bombona.

Para desconectar el descalcarizador:

- 1) Encerrar el grifo de entrada del agua (fig. 1, M)
- 2) Posicionar el tubo de depresión en un cubo (fig. 1, E y fig. 4, Posición B)
- 3) Posicionar a la derecha las palancas de los grifos como en la fig. 4, posición B
- 4) Esperar algunos segundos por la depresión de la bombona
- 5) Cuando el agua dejará salir desde el tubo de depresión (fig. 1, E), será posible desenroscar los tubos de entrada (fig. 1,

- A) y salida (fig. 1, B) del agua de los enganches (fig. 3).

- 6) Abrir el tapón (fig. 1, G) y proceder con la sustitución de las resinas, cuidando

No elimine las resinas en la alcantarilla. Las resinas no son biodegradables y se deben eliminar como basura especial no peligrosa (código CER 190905). **Después de la sustitución de las resinas, limpiar la junta del tapón y la tapa de la bombona desde eventuales residuos de resinas.**

- 7) Encerrar el tapón (fig. 1, G) y posicionar de nuevo el descalcarizador en el lugar de instalación
- 8) Conectar los tubos de entrada y salida del agua con los enganches (fig. 3) del descalcarizador enroscandolos de manera segura
- 9) Hacer un enjuague de las resinas, como indicado en párrafo 4.1

5.2 CONSERVACIÓN DE LAS RESINAS Y PUESTA EN FUNCIONAMIENTO DESPUÉS DE PARADAS PROLONGADAS

Si el descalcarizador no debe ser utilizado por un período de tiempo superior a 30 días, primero se necesita hacer una doble regeneración y después dejar el descalcarizador con el tapón cerrado (fig. 1, G). Os aconsejamos evitar la inactividad del aparato por más de 12 meses y está prohibido activar de nuevo el sistema después de este período.

Después de períodos de inactividad inferiores a 12 meses, se necesita efectuar un enjuague de las resinas y una regeneración manual (véase párrafos 4.1 y 4.2) antes de la puesta en funcionamiento del aparato.

6. USO INAPROPIADO DEL APARATO

Este aparato ha sido proyectado para el ablandamiento del agua potable por uso tecnológico y doméstico. El aparato no debe ser utilizado por otros usos y no debe ser modificado para nada. Cualquier otro uso se considerará impropio y por tanto irracional. El constructor no se hace responsable de eventuales daños que puedan derivarse de uso impropio o irracional.

- Está prohibido alimentar el aparato con líquidos distintos desde el agua potable
- Está prohibido introducir en la bombona productos distintos de la sal NaCl (sal de cocina).

7. ELIMINACIÓN DEL APARATO

La eliminación de cualquier material residuo tiene que ser efectuada según las normativas vigentes.

El descalcarizador está construido por materiales no peligrosos, la mayoría son polímeros y acero inoxidable; entonces es necesario eliminarlos según las normativas vigentes.

No elimine los residuos en la alcantarilla.

Las resinas no son biodegradables y deben ser eliminadas como basura especial no peligrosa. (código CER 190905).

1. ПРЕДПОСЫЛКИ И ОБЩАЯ ИНФОРМАЦИЯ

1.1 НАЗНАЧЕНИЕ ДАННОГО РУКОВОДСТВА

Это руководство по эксплуатации предназначено для квалифицированного персонала, который знаком с правилами гигиенической безопасности места установки.

Целью руководства является обеспечить, как установщику, а также пользователю все полезные сведения и указания, касающиеся:

СОХРАНЕНИЯ И ПРАВИЛЬНОГО ХРАНЕНИЯ ИЗДЕЛИЯ ДО НАЧАЛА ИСПОЛЬЗОВАНИЯ:

- место и условия окружающей среды
- дата окончания срока действия

ДЛЯ УСТАНОВЩИКА

- правила техники безопасности
- описание и особенности устройства
- место и способ установки
- ввод в эксплуатацию
- процедуры, необходимые после долгого периода бездействия аппарата
- утилизация
- устранение неполадок

ДЛЯ ПОЛЬЗОВАТЕЛЯ

- инструкции для периодической регенерации смолы
 - указания по уходу и очистке прибора
 - санитарногигиенические указания и предостережения, касающиеся опресненной аппаратом воды
- Брошюра также имеет целью указать на ответственность монтажника и пользователя и предотвращая факт нецелевого использования прибора, поэтому мы рекомендуем вам прочитать это руководство, прежде чем устанавливать или использовать умягчитель. Несоблюдение следующих положений влечет за собой прекращение ответственности производителя за возможные повреждения или травмы людей, вещей или животных и конфискации каких-либо гарантий на устройство.

1.2 ХРАНЕНИЕ РУКОВОДСТВА ПО ЭКСПЛУАТАЦИИ

Инструкция является неотъемлемой частью изделия.

Это руководство следует бережно хранить пользователем и должно всегда сопровождать аппарат также и в случае его передаче другому владельцу или пользователю.

1.3 ИДЕНТИФИКАЦИЯ ПРИБОРА

Умягчитель определен цифрами, жирным шрифтом написанных внизу слева на этикетке (рис.1, L) умягчителя, которая приклеена к баллону, на упаковке и на обороте последней страницы этой брошюры.

1.4 ДЕКЛАРАЦИЯ О СООТВЕТСТВИИ

Оборудование изготовлено в соответствии с Нормами ЕС и Национальных законов, действующих в момент его выхода на рынок. Декларация соответствия, подписанная производителем всегда доступна по вашему запросу на сайте.

1.5 ПРАВИЛА БЕЗОПАСНОСТИ И ЭКСПЕРИМЕНТЫ TIFQ

С данным оборудованием было разработано и выполнено тестирование с целью проверки соблюдения политики здравоохранения, согласно ограничениям, указанным в Законодательном акте п. 31/2001 в соответствии с Указом Министров от 25/2012.

Рекомендуется при очередных и внеочередных обслуживаниях или ремонтах использовать только оригинальные запасные части для гарантии безопасности.

Для сохранения целостности рекомендуется не распаковывать аппарат раньше момента установки.

Прибор был подвергнут тщательному контролю и тестированию со стороны ИКИПТТ (Института Качества и гигиены Пищевых Технологий)

в собственной аккредитованной лаборатории (таблицу страница 27).

1.6 ПОЛЕЗНЫЕ СОВЕТЫ И ПРЕДОСТЕРЕЖЕНИЯ ПРИ ХРАНЕНИИ:

- Хранить умягчитель в сухом месте
- температура хранения должна быть в диапазоне между 0° 35 °C
- срок хранения должен предусматривать его использование в течение 24 месяцев

ВНИМАНИЕ УСТАНОВЩИКУ!

Советуем внимательно прочитать инструкции этого руководства перед установкой аппарата и в случае возникновения трудностей обратиться за помощью к вашему продавцу данные которого записаны на обратной стороне последней страницы учебникаруководства.

ВНИМАНИЕ ПОЛЬЗОВАТЕЛЮ!

- Этим прибором не должны пользоваться дети и лица с ограниченными физическими, умственными и к восприятию способностями. Лица без определённого опыта могут пользоваться только под присмотром других лиц, несущих за это ответственность или после получения инструкций и предостережений, касающихся правильного использования и возможных опасностей в следствии неправильного использования аппарата.
- Не пытайтесь самим ремонтировать устройство, так как это может привести к опасным последствиям. В случае необходимости ремонта обращаться к вашему установщику
- При ручной регенерации и периодическим зарядом соли необходимо внимательно прочитать раздел "Ввод в эксплуатацию и инструкции по регенерации".
- очистка водоумягчителя и его обслуживание пользователем

Заводпроизводитель не несет ответственность за возможные причинённые ущербы и несчастные случаи в следствии пренебрежения инструкциями и предостережениями

2. ЗНАКОМСТВО С АППАРАТОМ

2.1 ПРИНЦИП РАБОТЫ ПРИБОРА

Ионические смолы находящиеся в баллоне умягчителя способны превратить карбонат кальция в карбонат натрия который растворяется в воде при температурах обычно присутствующей в кофемашине, в генераторах льда.

Продолжительные уступки ионов натрия из смолы, незаменимы для умягчения питьевой воды, как правило, заканчиваются в зависимости от расхода и потребления воды, вплоть до их истощения и, следовательно, требуется их регенерация, которая осуществляется посредством прохождение воды и поваренной соли, через насыщенные смолы вернуть состояние активного происхождения.

Катионические функции смолы уменьшаются постепенно, в зависимости от количества реактивации, и, следовательно, их эффективность, поэтому рекомендуется их замена после семи лет использования.

2.2 ОПИСАНИЕ ПРИБОРА (рис. 1)

Основные компоненты умягчителя являются:

- 1 баллон, содержащий смолы для умягчения воды
- 2 шт. Зхлопосных кранов (рис. 1, C-D)
- 1 крышка баллона (рис. 1, G)

2.3 СОДЕРЖИМОЕ КОРОБКИ

- 1 комплект умягчителя серии LT
- 1 инструкция по применению
- 2 трубки для слива (рис. 1, E-F)

2.4 ТЕХНИЧЕСКИЕ ДАННЫЕ УСТРОЙСТВА

Давление запускаемой воды: 0,1 ÷ 0,8 Мпа (1 ÷ 8 бар)
Номинальный расход 4 бар 1000 л/ч
Температура окружающей среды: 4°C 35°
Соединения, подключаемые к водопроводу: 3/8"Г; 3/4"Г (рис. 3)

2.5 ХАРАКТЕРИСТИКА ПОДАВАЕМОЙ ВОДЫ

Вода для снабжения должна:

- быть питьевой и чистой
- иметь температуру в диапазоне от 6° до 25°C
- иметь жесткость менее 900 ppm CaCO₃ (90°f)

2.6 ПРОИЗВОДИТЕЛЬНОСТЬ УМЯГЧИТЕЛЯ В ЗАВИСИМОСТИ ОТ ЖЕСТКОСТИ ВОДЫ

МОДЕЛЬ	h [mm]	ВЕС [kg]	СМОЛА [l]	СОЛЬ/РЕГЕН. [kg]	ЛИТРЫ ОЧИЩЕННОЙ ВОДЫ В ЗАВИСИМОСТИ ОТ ЖЕСТКОСТИ				
					20°f	30°f	40°f	50°f	60°f
					11°d	16°d	22°d	28°d	33°d
					200 ppm CaCO ₃	300 ppm CaCO ₃	400 ppm CaCO ₃	500 ppm CaCO ₃	600 ppm CaCO ₃
LT5	300	5	3,5	0,5	1050	700	525	420	350
LT8	400	7,5	5,6	1	1680	1120	840	672	560
LT12	500	9,5	8,4	1,5	2520	1680	1260	1008	840
LT16	600	12	11,2	2	3360	2240	1680	1344	1120
LT20	900	19	14	2,5	4200	2800	2100	1680	1400

3. УСТАНОВКА

3.1 УПАКОВКА

- Перед установкой убедитесь, что прибор не имеет дефекты или повреждения, вызванные транспортировкой; в случае сомнения обратитесь к продавцу, данные которого приведены на обороте последней странице руководства; * Хранить как обычно
- время коробки изделия, стараясь не оставлять опасные мелкие части упаковки в доступном для детей месте.

3.2 ВЫБОР МЕСТА УСТАНОВКИ

- Убедитесь в том, что вверх по течению от точки установки прибора уже не присутствует никакая система опреснения воды. Убедитесь в том, что забор воды происходит из трубы, где течет питьевая вода. Рекомендуется провести проверку физикохимических параметров и жесткости питьевой воды на входе установки.
- Установите устройство в месте близко к сливной сети, чтобы сливать воду, образующуюся при регенерации.
- Устанавливайте прибор в сухом месте и легко доступном для технического обслуживания, регенерации и очистки; не устанавливайте машину в грязном месте, где не соблюдается принципы санитарно-гигиенические условия или трудно делать чистку.
- Убедитесь, что температура в помещении, где вы установите устройство была в пределах от 4°C и 35°C.
- Держать вдали от кислот и от продуктов, что могут причинить коррозию.
- Не устанавливайте в местах, где есть очевидные нарушения правил электрической безопасности или велика возможность несчастных случаев.
- Давление воды не должно быть ниже 0,1 Мпа (1 бар) или выше 0,8 Мпа (8 бар) (рекомендуется по крайней мере 3 или 4 бар).
- В случае если давление превышает 8 бар необходимо установить редуктор давления.
- Соль в мешках или в коробках не должна храниться во влажных помещениях или в контакте с полом, можно разместить её, например, на деревянные поддоны.

3.3 ПОДКЛЮЧЕНИЕ К ВОДОПРОВОДНОЙ СЕТИ (рис.1)

Подключения к сети водоснабжения должно быть сделано в соответ-

ствии с нормами, в соответствии с инструкциями производителя и только квалифицированным персоналом.

Во время установки не только использовать трубы, фитинги, клапаны и другие комплектующие изделия, соответствующие DM 174/2004, но и сохранить их гигиеническую целостность в оригинальной упаковке вплоть до начала монтажа. Запрещено использовать материалы и комплектующие изделия, которые не могут контактировать с питьевой водой и хранятся гигиенически неправильно, так как они могут повлиять на качество очищенной воды и оборудования.

Подключить шланг впуска (рис. 1, А) и выпуска (рис. 1, В) воды к штуцерам (рис. 3) умягчителя завинчивая их надёжно.

Убедитесь в том, что:

- Шланги входа и выхода воды (рис. 1, А и В) соответствуют требованиям стандартов, относящихся к "Шланги для питьевой воды".

- Шланг входной (рис. 1, А) воды имеет внутренний диаметр не менее 7 мм.

- Между водопроводом и умягчителем должен быть установлен (пользователем) кран (рис. 1, М), который позволит прервать проход воды в случае необходимости.
- Установите на выпускном шланге обратный клапан (рис. 1, I) (DVGW, DIN 1988, T2), для предохранения умягчителя от возможного возвращения горячей воды, которое может его повредить.
- Предусмотреть кран для забора воды на выходе, для контроля её твердости.

Проверьте, что все шланги свободны, не стеснены и без перегибов.

3.4 ПОДКЛЮЧЕНИЕ К СЛИВНОЙ СЕТИ

Вода, которая выйдет во время регенерации, должна течь через шланг (рис. 1, F), который прилагается к комплекте умягчителя, ближе к сливу.

Примечание: держите шланг на поверхности слива, не погруженным в воду (рис. 1, N).

По завершении установки, перед тем, как открыть краны входа и выхода (рис. 1, C-D), делать промывку смолы, как описано в главе "ВВОД В ЭКСПЛУАТАЦИЮ И ИНСТРУКЦИИ ПО РЕГЕНЕРАЦИИ".

4. ВВОД В ЭКСПЛУАТАЦИЮ И ИНСТРУКЦИЯ ПО РЕГЕНЕРАЦИИ ВОДЫ

4.1 ПРОМЫВКА СМОЛЫ (рис. 2)

Положить шланг выхода в слив.

Поместите рычаги кранов слева и открыть вход воды.

Пусть поток, пока он не будет чистым, после чего прекратить поступление воды (рис. 1, М), затем подсоедините выпускной шланг к машине снабжения.

4.2 ПЕРИОДИЧЕСКАЯ РЕГЕНЕРАЦИЯ (рис. 4)

- Положение В (ФАЗА ПРОДУВКИ)

- 1) Положить в ведро шланг разрежения (рис. 1, Е и рис. 4, Позиции В).
- 2) Установите справа рычаги кранов и дождаться сброса давления.

- 3) Снимите защитный колпачок (рис. 1, G) и введите соль в количестве, предписанном в зависимости от модели (смотреть таблицу параграф 2.6).

- Положение "С" (ОЧИСТКА)

Промыть крышку и ее прокладку (рис. 4, С) от остатков соли.

Протрите верхнюю часть водоумягчителя от остатков соли и хорошо просушите баллон, даже под чехлом, от наличия разлитой соленой воды.

Фирма-производитель не несет ответственность за коррозию стальных баллонов, вызванную изза несоблюдения мер предосторожности.

- 4) Установите крышку закручивая надёжно ручку.

- Положение "D" (ФАЗА ПРОМЫВКИ)

- 5) Переместите рычаг кран входного шланга (рис. 1, С) слева

- 6) Разрешить выйти соленой воде из сливного шланга до тех пор, пока вода станет пресной(около 40 мин.)

- Положение (ФАЗА РАБОТЫ)

- 6) Поместите ручку на п. 4, подождите около 30 секунд (во время фазы противотоком умягчитель не предоставляет воды на выходе).

- Положение 1 (время РАБОТЫ)

- 7) Вернуть умягчитель в фазу работы, поместив рычаг крана выхода (рис. 1, D) влево.

ВНИМАНИЕ: Во время регенерации устройства, подключенные к умягчителю, не работают.

5. ТЕХНИЧЕСКОЕ ОБСЛУЖИВАНИЕ УСТАНОВКИ:

5.1 ЗАМЕНА СМОЛЫ

Способность размягчения смол прекращается примерно после 5-7 лет. Этот период может варьировать в зависимости от характеристики воды у входа, а также от объема очищенной воды.

После этого периода времени, необходимо оценить, достаточно ли заменить смолы, или должны заменить весь фильтр.

Для замены смол следует отключить умягчитель и привести его в надлежащее место для этой операции, а также для мытья внутри баллона. Для того, чтобы отсоединить умягчитель:

- 1) Закройте кран входа воды (рис. 1, М)
- 2) Положить в ведро шланг разрежения (рис. 1, Е и рис. 4, Позиции В).
- 3) Разместить справа рычаги кранов, как на рис. 4, Позиции В.
- 4) Подождите несколько секунд, для сброса давления в баллоне.
- 5) Когда вода перестанет выходить из трубки продувки (рис. 1, Е) можно будет отвинтить шланги входа (рис. 1, А) и выхода (рис. 1, В) воды от штуцеров (рис. 3).
- 6) Откройте крышку (рис. 1, G) и приступите к замене смол, заботясь, чтобы вымыть баллон внутри перед вводом новых смол. Не выбрасывайте использованные смолы в канализацию.

Смолы не являются биологическими и должны утилизироваться как специальные отходы, не опасные (код CER 190905).

После замены смол, очистите уплотнительную прокладку крышки и верхней части умягчителя от возможных остатков смолы.

- 7) Закройте крышку (рис. 1, G) и вернуть фильтр на место установки.
- 8) Подсоедините шланги входа и выхода воды к штуцерам (рис. 3) умягчителя, надёжно их закручивая.
- 9) Выполнить промывку смолы, как указано в пункте 4.1.

5.2 ХРАНЕНИЕ СМОЛЫ И ВВОД В ЭКСПЛУАТАЦИЮ ПОСЛЕ ДЛИТЕЛЬНОГО СРОКА БЕЗДЕЙСТВИЯ

Если умягчитель не был использован в течение периода времени более 30 дней, необходимо выполнить двойную регенерацию, а затем оставить умягчитель с закрытой пробкой (рис. 1, G).

Время простоя прибора более 12 месяцев это условие, запрещающее активировать систему.

После простоя длительностью до 12 месяцев, необходимо произвести промывку смол и регенерацию вручную (см. пар. 4.1 и 4.2) перед вводом в эксплуатацию прибора.

6. НЕПРАВИЛЬНОЕ И НЕЦЕЛЕСООБРАЗНОЕ ИСПОЛЬЗОВАНИЕ АППАРАТА

Этот прибор предусмотрен для умягчения питьевой воды, предназначенной для использования в технологических и бытовых целях.

Прибор не должен использоваться для других целей и не должен быть изменен или переделан по какойлибо причине.

Любое другое использование, кроме того, что указано в настоящем руководстве, считается неправильным и поэтому опасным.

Производитель не может считаться ответственным за любые повреждения, возникшие вследствие ненадлежащего, ошибочного использования.

- Запрещается снабжение устройства другими различными жидкостями кроме питьевой водой.
- Запрещается заправка баллона другими продуктами кроме хлорида натрия NaCl (поваренной соли).

7. УТИЛИЗАЦИЯ АППАРАТА

Утилизация любых отходов должно быть сделано в соответствии с действующим законодательством.

Умягчитель построен из не опасных материалов, по большей части из полимеров и нержавеющей стали, поэтому утилизироваться должны в соответствии с действующими нормами.

Не выбрасывайте смолы в канализацию.

Смолы не являются биологически и должны утилизироваться как специальные отходы, не опасные (код CER 190905).

1. WSTĘP I UWAGI OGÓLNE

1.1 PRZEZNACZENIE INSTRUKCJI OBSŁUGI

Niniejsza instrukcja jest przeznaczona dla osób wykwalifikowanych i obeznanych z lokalnymi zasadami bezpieczeństwa i higieny.

Celem tej instrukcji jest dostarczenie, zarówno osobie instalującej jak i użytkownikowi zmiękczacza, wszelkich informacji i ostrzeżeń dotyczących urządzenia:

PRZECHOWYWANIE I WŁAŚCIWA KONSERWACJA URZĄDZENIA PRZED PIERWSZYM UŻYCIEM:

- miejsce i warunki atmosferyczne
- data ważności

DLA INSTALUJĄCEGO

- środki ostrożności dotyczące higieny
- opis i charakterystyka urządzenia
- miejsce i sposób instalacji
- uruchomienie
- procedura postępowania po długich okresach nieużywania urządzenia
- utylizacja
- rozwiązywanie ewentualnych problemów

DLA UŻYTKOWNIKA

- instrukcja rutynowej regeneracji żywy
- ostrzeżenia dotyczące pielęgnacji i czyszczenia urządzenia
- przestrogi higieniczne i zalecenia sanitarne dotyczące wody produkowanej przez urządzenie

Niniejsza broszura ma również za zadanie zakreślić odpowiedzialność osoby instalującej oraz użytkownika i zapobiec niewłaściwemu korzystaniu z urządzenia. **Prosimy o zapoznanie się z instrukcją obsługi przed instalacją i przed pierwszym użyciem zmiękczacza.** Niezastosowanie się do zaleceń zawartych w instrukcji zdejmuje z producenta odpowiedzialność za ewentualne szkody wyrządzone osobom, zwierzętom lub rzeczom i jest równoznaczne z anulowaniem gwarancji urządzenia.

1.2 PRZECHOWYWANIE INSTRUKCJI OBSŁUGI

Niniejsza instrukcja jest integralną częścią produktu. **Powinna być skrupulatnie przechowywana i każdorazowo towarzyszyć urządzeniu w momencie przekazywania go innemu użytkownikowi lub właścicielowi.**

1.3 IDENTYFIKACJA PRODUKTU

Zmiękczacze wody jest oznaczony pogrubionymi cyframi, w lewym dolnym rogu etykiety urządzenia (rys. 1 L), która jest przymocowana do cylindra zmiękczacza, na opakowaniu oraz na odwrocie ostatniej strony tej instrukcji obsługi.

1.4 DEKLARACJA ZGODNOŚCI

Urządzenie zostało wyprodukowane zgodnie z przepisami wspólnotowymi oraz krajowymi obowiązującymi w momencie wypuszczenia go na rynek.

Deklaracja zgodności poświadczona przez producenta dostępna jest na życzenie oraz na stronie internetowej producenta.

1.5 NORMY BEZPIECZESTWA I HIGIENY ORAZ BADAŃ TIFQ - INSTYTUTU JAKOŚCI I HIGIENY PRODUKCJI ŻYWIŃCZOŚCI

To urządzenie zostało zaprojektowane i poddane testom w celu sprawdzenia zgodności z kryteriami sanitarnymi określonymi we włoskim rozporządzeniu ustawodawczym n. 31/2001 oraz w zgodzie z dekretem ministerialnym Republiki Włoskiej 25/2012. Do napraw, eksploatacji oraz konserwacji i interwencji nadzwyczajnych, **NIEZBĘDNE** jest wykorzystanie oryginalnych części zamiennych w celu zapewnienia higieny i bezpieczeństwa. Dla zagwarantowania higieny produktu zaleca się rozpakowanie

urządzenia jedynie w momencie jego instalacji. Urządzenie zostało poddane testom przez TIFQ - Instytut Jakości i Higieny Produkcji Żywności w akredytowanym laboratorium (tabelę strona 27).

1.6 ZALECENIA I OSTRZEŻENIA

MAGAZYNOWANIE:

- przechowuj zmiękczacze w suchym pomieszczeniu
- temperatura w miejscu przechowywania nie powinna być niższa niż 0°C ani wyższa niż 35°C
- okres przechowywania powinien przewidywać pierwsze uruchomienie zmiękczacza w przeciągu 24 miesięcy

DLA INSTALUJĄCEGO

Instalowanie sprzętu należy rozpocząć po dokładnym zapoznaniu się z informacjami zawartymi w instrukcji obsługi. W razie trudności zaleca się skorzystać z pomocy sprzedawcy, którego dane znajdują się na ostatniej stronie niniejszej broszury.

DLA UŻYTKOWNIKA

- Niniejsze urządzenie nie może być używane przez dzieci oraz przez osoby o ograniczonej sprawności fizycznej, umysłowej lub sensorycznej, jak również przez osoby bez doświadczenia, lub bez nadzoru. Osoba instalująca musi być świadoma wytycznych dotyczących prawidłowego i bezpiecznego użycia urządzenia i niebezpieczeństw wynikających z jego użytkowania.
- Samodzielne dokonywanie napraw może spowodować uszkodzenia i straty, skontaktuj się z montażystą.
- W celu przeprowadzenia regeneracji i okresowego uzupełniania soli dokładnie przeczytaj rozdział **"URUCHOMIENIE I INSTRUKCJA REGENERACJI"**
- **Czyszczenie urządzenia jest powinnością użytkownika.**

Producent nie odpowiada za ewentualne szkody i/lub obrażenia ciała wynikające z niezastosowania się do powyższych reguł.

2. PREZENTACJA URZĄDZENIA

2.1 ZASADY DZIAŁANIA

Żywice kationitowe, zawarte w cylindrze zmiękczacza, mają właściwość przekształcania węgla wapnia (wapni) w węgiel sodu, który rozpuszcza się w wodzie w temperaturach typowych dla działania zarówno ekspresów do kawy jak i maszyn do produkcji lodu.

Potencjał oddawania z żywic jonów sodu, niezbędnych do zmiękczenia wody pitnej, stopniowo wyczerpuje się w zależności od częstotliwości użycia urządzenia i ilości uzdatnionej wody. Wymagana jest zatem regeneracja żywic, którą przeprowadza się przepłukując wyczerpane żywice roztworem soli kuchennej. Ten proces reaktywuje żywice i przywraca je do stanu początkowego. Żywice z czasem, w zależności od częstotliwości reaktywacji, tracą swoje właściwości wymiany jonów i w konsekwencji zmniejsza się ich wydajność. Zaleca się całkowitą wymianę żywic po siedmiu latach użytkowania urządzenia.

2.2 OPIS URZĄDZENIA (rys. 1)

Podstawowe elementy zmiękczacza to:

- 1 cylinder z żywicą zmiękczającą wodę
- 2 zawory trójdrożne (rys. 1, C-D)
- 1 pokrywa cylindra (rys. 1, G)

2.3 OPAKOWANIE ZAWIERA

- 1 zmiękczacze wody, seria LT
- 1 instrukcja obsługi
- 2 węże odpływowe (rys. 1, E-F)

2.4 DANE TECHNICZNE

Minimalne/maksymalne ciśnienie: 0,1 ÷ 0,8 MPa (1 ÷ 8 bar)
Przepływ nominalny przy: 1000 l/h
Temperatura otoczenia: 4°C - 35°C
Przyłącza do sieci wodociągowej: 3/8" G; 3/4" G (fig. 3)

2.5 WYMAGI WODY DO ZASILANIA URZĄDZENIA

Woda do zasilania musi:

- być wodą pitną i przejrzystą
- mieć temperaturę pomiędzy 6° a 25°C
- mieć twardość poniżej 900 ppm CaCO₃ (90°f)

2.6 POTENCJAŁ ZMIĘKCZACZA W STOSUNKU DO TWARDOŚCI WODY

MODEL	h [mm]	WAGA [kg]	ŻYWICE [l]	SÓL/RIG [kg]	LITRY WODY UZDATNIONEJ W STOSUNKU DO JEJ TWARDOŚCI				
					20°f	30°f	40°f	50°f	60°f
					11°d	16°d	22°d	28°d	33°d
					200 ppm CaCO ₃	300 ppm CaCO ₃	400 ppm CaCO ₃	500 ppm CaCO ₃	600 ppm CaCO ₃
LT5	300	5	3,5	0,5	1050	700	525	420	350
LT8	400	7,5	5,6	1	1680	1120	840	672	560
LT12	500	9,5	8,4	1,5	2520	1680	1260	1008	840
LT16	600	12	11,2	2	3360	2240	1680	1344	1120
LT20	900	19	14	2,5	4200	2800	2100	1680	1400

3. INSTALACJA

3.1 OPAKOWANIE

- Przed instalacją należy upewnić się że urządzenie nie przejawia nieprawidłowości i jest wolne od uszkodzeń wynikających z transportu; w razie wątpliwości zwrócić się do sprzedawcy, którego dane można znaleźć na odwrocie ostatniej strony instrukcji;
- Zachować na pewien czas opakowanie, upewniając się by znajdowało się z dala od dzieci

3.2 WYBÓR MIEJSCA INSTALACJI

- Upewnić się, że powyżej punktu instalacji urządzenia nie znajduje się już jakikolwiek inny system uzdatniania.
- Upewnić się, że pobranie wody następuje z sieci, która rozprowadza wodę pitną. Zaleca się przeprowadzenie kontroli parametrów chemiczno-fizycznych oraz twardości wody surowej przed instalacją.
- Zainstalować urządzenie w pobliżu odpływu do kanalizacji dla popłynętych powstałych podczas regeneracji żywic.
- Zainstalować urządzenie w miejscu suchym i łatwo dostępnym w celach konserwacji, regeneracji i czyszczenia; nie instalować urządzenia w miejscach brudnych, w których nie przestrzegano zasad higieny lub sprzątanie jest utrudnione.
- Upewnić się, że temperatura otoczenia w miejscu instalacji nie spada poniżej 4°C i nie przekracza 35°C.
- Nie trzymać w pobliżu kwasów lub produktów powodujących korozję.
- Nie instalować w otoczeniu, w którym nie są przestrzegane normy dot. bezpieczeństwa elektrycznego lub ogólne normy bezpieczeństwa.
- Ciśnienie wody nie może być niższe niż 0.1 Mpa (1 bar) lub wyższe od 0.8 Mpa (8 bar) (zalecane ciśnienie to co najmniej 3 lub 4 bar).
- W przypadku gdy ciśnienie przewyższa 8 bar zaleca się zainstalowanie reduktora ciśnienia.
- Sól w workach nie może być przechowywana w pomieszczeniu wilgotnym, lub w bezpośrednim kontakcie z podłożem; zaleca się składowanie worków np. na palecie drewnianej.

3.3 PODŁĄCZENIE DO SIECI WODOCIĄGOWEJ (rys.1)

Podłączenie do sieci wodociągowej musi zostać wykonane w zgodzie z obowiązującymi normami, według instrukcji producenta i przez wykwalifikowany personel.

Podczas instalacji należy używać rur, przyłączy, zaworów i innych komponentów zgodnych z dekretem ministerialnym Republiki Włoskiej 174/2004 pozostających w higienicznym opakowaniu aż do momentu montażu. Zabronione jest używanie materiałów i elementów nie nadających się do kontaktu z wodą pitną, przechowywanych w niehigieniczny sposób, ponieważ mogłyby to wpłynąć na jakość uzdatnionej wody oraz na stan urządzenia. Połączyć wąż wpustowy wody (rys. 1, A) i wąż wylotowy wody (rys. 1, B) ze złączami (rys. 3) zmiękczacza i dokładnie dokręcić. Skontrolować czy:

- Wąż wpustowy oraz wylotowy (rys. 1, A i B) są zgodne z normami dotyczącymi węży przyłączonych do wody pitnej.
 - Wąż wpustowy wody (rys. 1, A) ma średnicę co najmniej 7 mm.
 - Między siecią wodociągową oraz zmiękczaczem użytkownik musi we własnym zakresie zainstalować zawór (rys. 1, M) który w razie konieczności pozwoli na przerwanie dopływu wody.
 - Zainstaluj na wężu wylotowym zawór zwrotny (rys. 1, I) (DVGW, DIN 1988 T2), dla uchronienia zmiękczacza przed ewentualnymi zwrotami wody gorącej, która mogłaby uszkodzić urządzenie.
 - Należy przewidzieć zawór do pobierania wody w celu kontroli parametrów
- Upewnić się, że węże nie są zniekształcone i nie mają zatorów.

3.4 PODŁĄCZENIE DO SIECI KANALIZACYJNEJ

Woda wypływająca podczas regeneracji, dołączonym do zestawu węzłem elastycznym (rys. 1, F) musi spływać do najbliższego odpływu.

Uwaga: wąż odpływowy musi być zawieszony, a nie zatopiony w wodzie odpływowej (rys. 1, N).

Po zakończonej instalacji, przed otwarciem zaworów wpustu i wylotu wody (rys. 1, C-D), wykonać cykl płukania żywic zgodnie z rozdziałem **"URUCHOMIENIE I INSTRUKCJA REGENERACJI"**.

4. URUCHOMIENIE I INSTRUKCJA REGENERACJI

4.1 PŁUKANIE ŻYWIC (rys. 2)

Umieść wąż w odpływie
Przesuń dźwignię zaworów w lewo i otwórz dopływ wody. Odczekaj aż wypływająca woda będzie przejrzysta, po czym przewiez dopływ wody (rys. 1, M) i połącz wąż wylotowy z urządzeniem zasilanym przez zmiękczacze.

4.2 RUTYNOWA REGENERACJA (rys. 4)

• Pozycja B (FAZA DEKOMPRESJI)

- 1) Umieść w wadze wąż upustowy (rys. 1, E i rys. 4, pozycja B).
- 2) Przesuń dźwignię zaworów w prawo i zaczekaj aż ciśnienie się

unormuje.

3) Zdejmij pokrywę (rys. 1, G) i dodaj sól w ilości zależnej od modelu urządzenia (zobacz tabela paragraf 2.6).

• **Pozycja C (OCZYSZCZANIE)**

Przepłucz nakrętkę i oczyść wlot (rys.4, C) z ewentualnych pozostałości soli.

Oczyść pokrywę zmiękczacza z pozostałości soli i osusz dobrze cylinder we wszystkich zakamarkach z jakiegokolwiek ewentualnego wycieku słonej wody

Producent nie ponosi odpowiedzialności za ewentualną korozję części stalowych cylindra spowodowaną niedostawianiem się do powyższych instrukcji.

4) Zamknij pokrywę (rys. 1, G) i dokładnie dokręć pokrętło.

• **Pozycja D (TRYB PŁUKANIA)**

5) Przesuń dźwignię zaworu wpustu wody (rys. 1, C) w lewo

6) Pozwól wycieć słonej wodzie z węża odpływowego aż do momentu, w którym woda będzie miękka (około 40 minut).

• **Pozycja A (TRYB PRACY)**

7) Przywróć zmiękczacza do trybu normalnej pracy obracając dźwignię zaworu wylotu wody lewo (rys. 1, D)

UWAGA: Podczas regeneracji sprzęt podłączony do zmiękczacza nie jest zasilany.

5. KONSERWACJA DLA INSTALATORA:

5.1 WYMIANA ŻYWIC

Potencjał zmiękczający żywic wyczerpuje się po około 5-7 latach; okres ten może ulec zmianie w zależności od właściwości wody surowej poddawanej uzdatnianiu oraz intensywności pracy urządzenia.

Po upływie tego okresu należy ocenić czy wymiana żywic wystarczająca, czy też należy wymienić całe urządzenie.

Aby wymienić żywice należy odłączyć zmiękczacza i przenieść go w miejsce odpowiednie do wykonania wymiany oraz do umycia wnętrza cylindra.

Aby odłączyć zmiękczacza:

1) Zamknij zawór wpustu wody (rys. 1, M)

2) Umieść wąż upustowy w wiadrze (rys. 1, E i rys. 4, pozycja B).

3) Przesuń w prawo dźwignię zaworów jak na rys. 4, pozycja B.

4) Odczekaj chwilę na dekompresję cylindra.

5) Kiedy woda wypłynie całkowicie z węża upustowego (rys. 1, E) odkręć wąż upustowy (rys. 1,A) i wylotowy (rys. 1, B) od złączy (rys. 3).

6) Otwórz pokrywę (rys. 1, G) i przystąp do wymiany żywic, umywszy uprzednio wnętrze cylindra.

Nie wyrzucaj żywic do kanalizacji.

Żywice nie są biodegradowalne i powinny być utylizowane zgodnie z obowiązującymi przepisami jako odpady specjalne, nie

stwarzające zagrożenia (kod CER 190905).

Po wymianie żywic umyj nakrętkę oraz pokrywę cylindra z ewentualnych pozostałości żywic.

7) Zamknij pokrywę (rys. 1, G), dokręć i odnieś zmiękczacza na miejsce użytkowania.

8) Przyłącz wąż wlotowy i wylotowy do złączy (rys. 3) i dobrze dokręć .

9) Wykonaj cykl płukania żywic tak jak opisano w paragrafie 4.1.

5.2 KONSERWACJA ŻYWIC ORAZ URUCHOMIENIE PO DŁUGICH OKRESACH NIEUŻYWANIA

W przypadku nieużywania zmiękczacza przez okres dłuższy niż 30 dni, zaleca się wykonanie podwójnego cyklu regeneracji i pozostawienie zmiękczacza z zamkniętą pokrywą (rys. 1, G).

Należy unikać nieużywania urządzenia przez okres powyżej 12 miesięcy i zabrania się reaktywowania systemu po takim okresie przestoju.

Po okresach nieużywania krótszych niż 12 miesięcy należy wykonać cykl płukania żywic oraz rutynową regenerację (patrz pkt 4.1 i 4.2) przed ponownym uruchomieniem urządzenia.

6. NIEWŁAŚCIWE UŻYCIĘ URZĄDZENIA

Niniejsze urządzenie zostało zaprojektowane w celu zmiękczenia wody pitnej z przeznaczeniem do użytku technicznego i domowego.

Zmiękczacza nie wolno używać do innych celów i nie może być przerabiany pod żadnym pozorem.

Jakiegokolwiek użycie w celu odmiennym od wskazanego jest uważane za użycie niezgodne z przeznaczeniem i tym samym niebezpieczne.

Producent nie ponosi odpowiedzialności za ewentualne szkody wynikłe z niewłaściwego lub błędnego użycia urządzenia.

• Zabrania się zasilania urządzenia płynami innymi niż woda pitna.

• Zabrania się wkładania do cylindra produktów innych niż chlorek sodu NaCl (sól kuchenna).

7. UTYLIZACJA URZĄDZENIA

Utylizacja materiałów musi być przeprowadzona według obowiązujących norm.

Zmiękczacza składa się z materiałów nie stwarzających niebezpieczeństwa, z których większość to polimery oraz stal nierdzewna; należy pozbywać się ich zgodnie obowiązującym prawem.

Nie wolno wyrzucać żywic do kanalizacji.

Żywice nie są biodegradowalne i powinny być utylizowane jako odpady specjalne, nie stwarzające zagrożenia (kod CER 190905).

DE VECCHI ADDOLCITORE MODELLO LT 12
APPARECCHIATURA AD USO DOMESTICO PER IL TRATTAMENTO DI ACQUE POTABILI
Questo apparecchio è un addolcitore ad uso domestico collegato solo ed esclusivamente alla rete dell'acqua potabile.
I valori rappresentati si riferiscono ad una sperimentazione su 2540 litri con acqua domestica potabile ed 1 ciclo di rigenerazione manuale, in accordo con PO interno TIFOLAB.
I valori di parametro sono in rispondenza a quanto indicato dal Decreto legislativo del 2 Febbraio 2001, n. 31 e successivi recepimenti.

DE VECCHI WATER SOFTENER LT 12
EQUIPMENT FOR DOMESTIC TREATMENT OF DRINKING WATER
This equipment is a water softener for domestic use, to be connected exclusively with the water system.
The following values refer to a test on 2540 litres, with domestic drinking water and 1 cycle of manual regeneration, in compliance with TIFQ internal regulations on testing.
The parameters comply with the values indicated by the Italian norms on the subject, the Legislative decree n.31, February 2, 2001, and following transpositions.

Parametro Parameters Paramètres Parameter Parámetro Параметры Parametry	Riferimento normativo (D.lgs. 2 febbraio 2001, n. 31 e successivi recepimenti) Prescriptive values according to Legislative decree n.31, February 2, 2001, and following transpositions Valeurs normatifs selon la loi italienne Décret Législatif du 2 février 2001, n.31, et transpositions suivantes Rechtssetzender Hinweis (D.lgs. 2. Februar 2001, n. 31 und folgende Maßnahme) Referencia normativa (Ley de 2 de Febrero 2001, n. 31 y siguientes reconocimientos) Нормативная ссылка (Зак. Акт от 02.02.2001,н.31 с посл. дополн.) Norma (wg rozporządzenia Rep. Włoskiej z dn. 2 lutego 2001, n. 31 i dalsze zmiany)	Acqua domestica potabile di prova Domestic drinking water for testing Eau domestique potable d'essais Test Hausrinkwasser Agua doméstica potable de prueba Домашняя питьевая вода для пробы Wartości dia wody pitnej poddanej testom przed uzdatnieniem	Acqua domestica potabile di prova trattata Domestic drinking water for testing, treated Eau domestique potable d'essais traitée Bearbeitetes Test Hausrinkwasser Agua doméstica potable tratada Обработанная домашняя питьевая вода для пробы Wartości dia wody pitnej uzdatnionej
Durezza Hardness	15 - 50 °f (valori consigliati - recommended values)	Min. 17,70 - Max. 18,80	Min. 0,10- Max. 0,20
Conduttività Conductivity	2500 µScm-1 a 20°C	Media 400	Media 415
Torbidità Turbidity	Accettabile e senza anomalie variazioni Acceptable and lacking anomalous variations	Max. 1 NTU	Max. 1 NTU
Ammonio Ammonium	0,50 mg/L	Non rilevato Not detected	Non rilevato Not detected
Calcio Calcium	100 mg/L (consigliato - recommended)	Min. 47,69- Max. 48,32 mg/L	Min. 0,29 - Max. 0,56 mg/L
Magnesio Magnesium	50 mg/L (consigliato - recommended)	Min. 14,11 -Max. 14,35 mg/L	Min. 0,07 - Max. 0,09 mg/L
Sodio Sodium	200 mg/L	Min. 3,27 - Max. 3,36 mg/L	Min. 90,04 - Max. 93.30 mg/L
Ferro Iron	200 µg/L	Min. 2,32 - Max. 4,19 µg/L	Min. 6,08 - Max. 6,97 µg/L
Escherichia Coli	0 UFC/ 100 ml	Non rilevato Not detected	Non rilevato Not detected
Pseudomonas Aeruginosa	0 UFC/ 250 ml	Non rilevato Not detected	Non rilevato Not detected

I materiali costituenti il sistema di addolcimento a contatto con l'acqua potabile risultano conformi ai requisiti del D.M. 6 aprile 2004, n. 174
ATTENZIONE: questa apparecchiatura necessita di una regolare manutenzione periodica al fine di garantire i requisiti di potabilità dell'acqua potabile trattata ed il mantenimento dei miglioramenti come dichiarati dal produttore.
UTILIZZARE SECONDO MANUALE D'USO E MANUTENZIONE
La sperimentazione è stata eseguita presso
TIFOLAB - Università della Calabria

The drinking water-contact materials of the water softener comply with the parameters requested by the Italian laws (D.M. 6 aprile 2004, n.174).
WARNING: this equipment needs periodic maintenance to guarantee the treated drinking water requirements and to maintain the features declared by the manufacturer.
THE EQUIPMENT MUST BE USED FOLLOWING THE RULES IN THE MANUAL
Testing by TIFOLAB
Testing by TIFOLAB - Università della Calabria