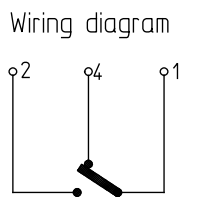
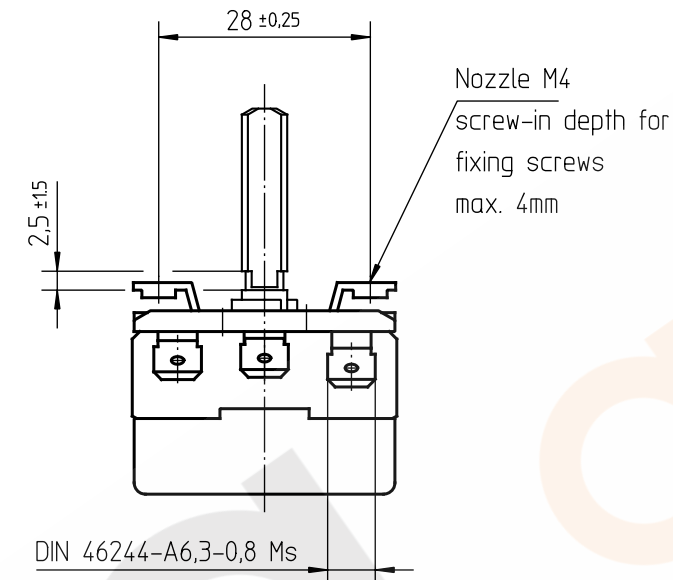
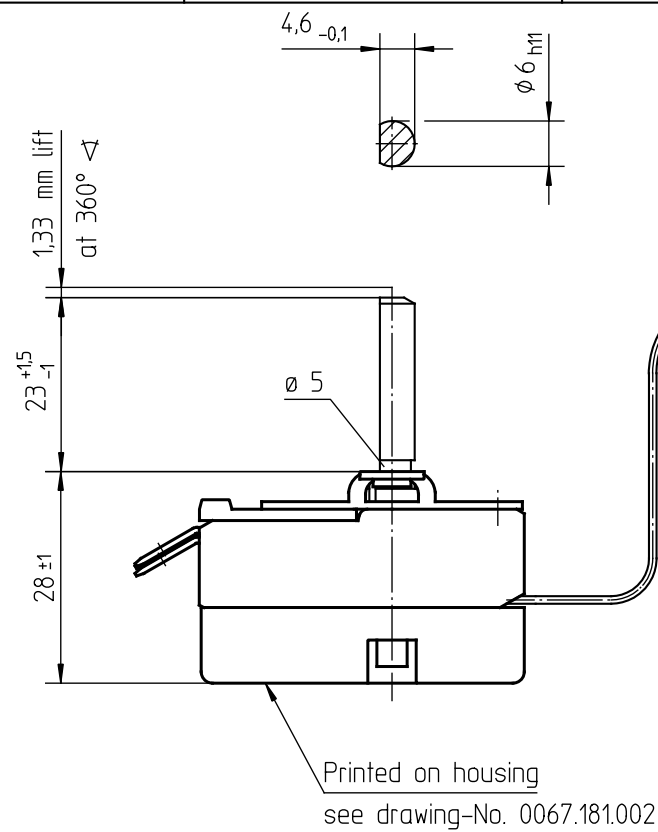
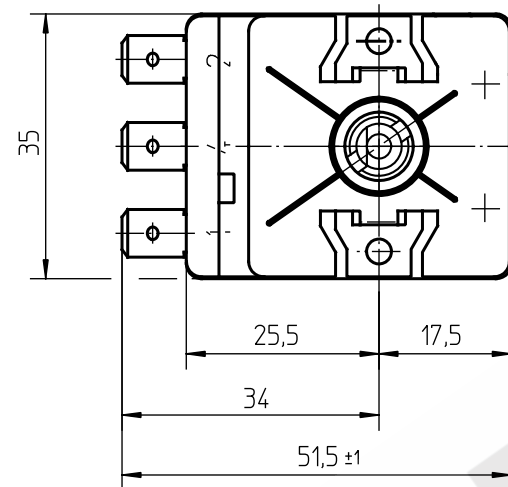
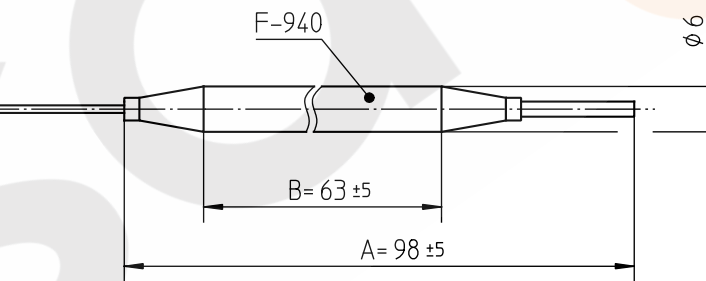


Thermostat drawn in minimum position



870⁺⁵⁰ mm length

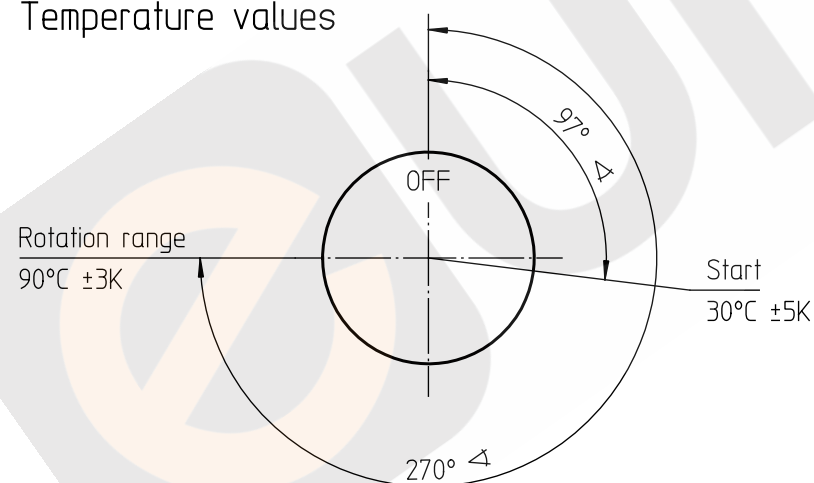


Approved technical data see drawing-No. 55.13000.000, page 101

Notes:

Standard atmosphere DIN EN 60068-1 (23±2)°C
 Temperatures are OFF values for 1 - 2
 Differential (2±1)K (in E.G.O. standard bath)
 Min. sensor temperature: -20°C
 Max. sensor temperature: 120°C
 Max. housing temperature: 150°C
 Min. bending radius of capillary tube: 5 mm
 Customer drawing-No.: ----

Temperature values



➔ correction value c = 0,22 [K/K] based on ambient temperature

Diese Unterlage erhalten sie nur zu dem vereinbarten Zweck anvertraut. Jegliche Art der Vervielfältigung, Verwertung und Mitteilung ihres Inhaltes ist nicht gestattet soweit nicht ausdrücklich zugestanden. Zuwiderhandlungen verpflichten zu Schadenersatz. Alle Rechte an bestehenden und künftigen Schutzrechten bleiben vorbehalten.			E.G.O.-Wnr.		EN-Wnr.		 Maßstab 1:1
			Werkstoff		Oberflächenangaben nach ISO 1302 Freimaßtoleranz ISO 2768-v		
			Bezeichnung		EGO Thermostat		
			Zeichnungsnummer		Blattnr.		Ver.
			55.13212.500		101		1 F
			Stat.		Blätter		Dok.
			Ers. f.		Ers. d.		Fremd.
			Urspr. 97.55132.437		Ref.RM		

E.G.O. Elektro-Gerätebau GmbH
 D-75038 Oberderdingen

Urspr. 97.55132.437

Ers. f.

Ers. d.

Ref.RM