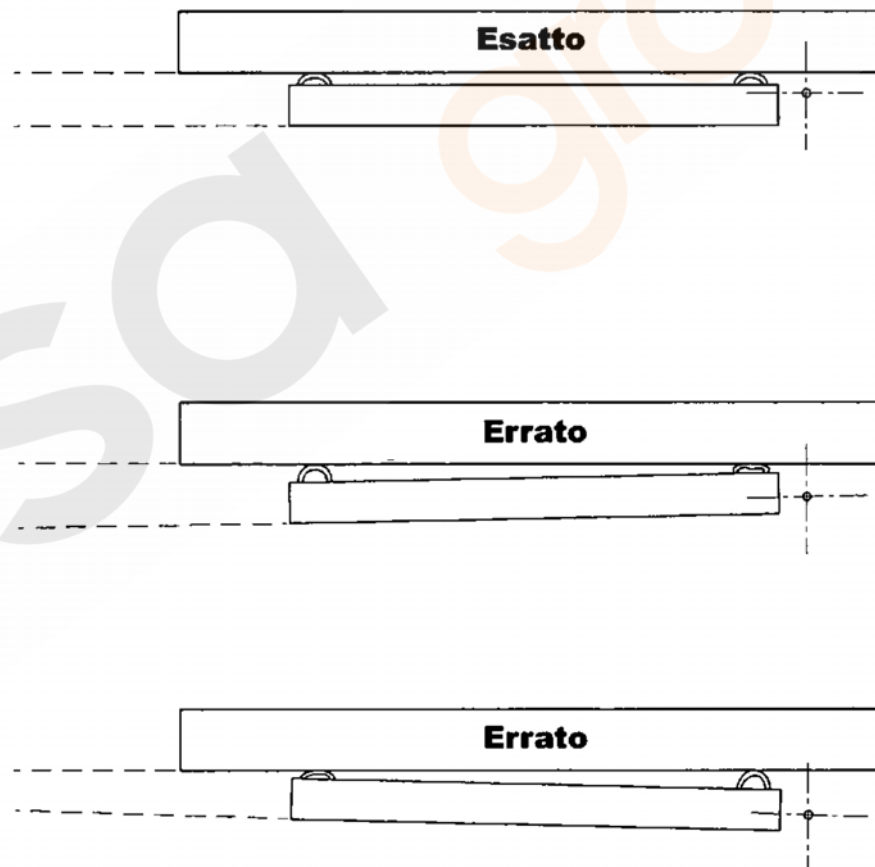


Istruzioni generali di montaggio per dispositivi di chiusura

- 1 Determinare la posizione dei dispositivi di chiusura
- 2 Come ulteriore ausilio si può approntare ed utilizzare un calibro di montaggio
- 3 Scegliere gli strumenti di fissaggio in base al fondo
Sulla porta devono essere presenti sufficienti capacità di carico per i dispositivi di chiusura



- 4 Montare i dispositivi di chiusura e serrare bene le viti rispettando il parallelismo dei componenti (per esempio morsetti di serraggio rispetto a dispositivo di chiusura) !

- 5 Provvedere affinché la distanza tra la porta ed il telaio sia continua e identica!

Istruzioni generali di montaggio per dispositivi di chiusura

- 6 Montare gli accessori forniti in dotazione, come per esempio i tappi di copertura
- 7 Verificare il perfetto funzionamento e la tenuta
- 8 Rispettare tutte le prescrizioni locali vigenti e le disposizioni relative alla sicurezza!

Attenzione:

I dispositivi di chiusura della Rahrbach sono previste esclusivamente per uso industriale.

Per evitare il pericolo di lesioni il gestore è tenuto a sostituire immediatamente eventuali dispositivi di chiusura difettosi o guasti.

Dopo il primo montaggio del dispositivo di apertura dall'interno e durante la prova del funzionamento si deve trovare una persona all'esterno della cella frigorifere che apra la porta da fuori in caso di necessità.

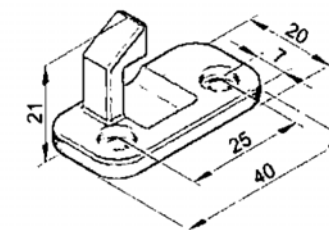
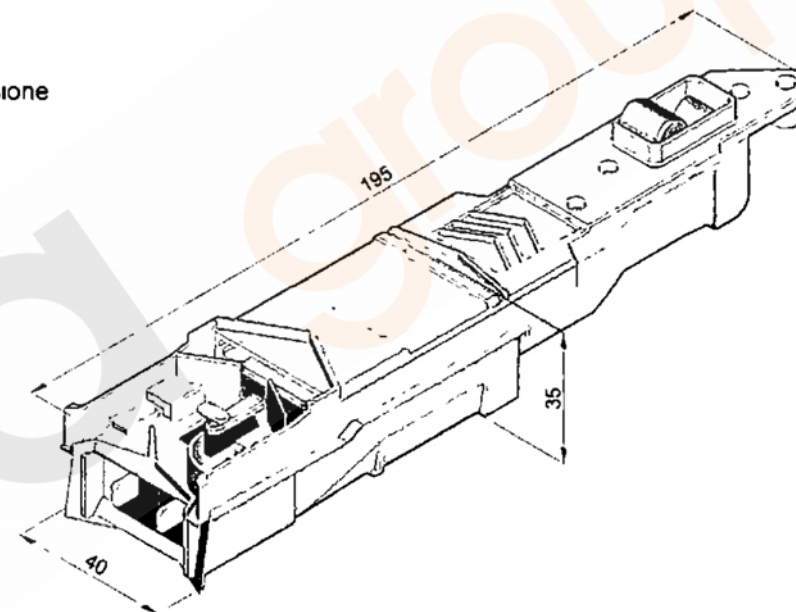
foglio di istruzioni tecniche per dispositivi di chiusura

tipo di chiusura serratura elettromagnetica
 articolo n 0437
 campo di applicazione centrifughe, lavatrici automatiche e relativi apparecchi

- | | | |
|---|---|--|
| 1 | utilizzo a sinistra o a destra | si |
| 2 | corrosione | alcuni singoli componenti non sono protetti contro la corrosione |
| 3 | possibilità di regolazione sul morsetto di chiusura | no |
| 4 | temperatura ambiente | max 60° C |
| 5 | materiali | |

dispositivo di chiusura appoggiato	involucro coperchio chiavistello, paratoia dispositivo di bloccaggio, dispositivo di arresto piastrine d'isolamento e di copertura molle perni viti	pressogetto di zinco pressogetto di zinco pressogetto di zinco plastica plastica acciaio per molle acciaio zincato Zincato zincato o cromato (a seconda dell'articolo)
morsetto di serraggio		

6	componenti strutturali elettrici	
	bobina magnetica	230 V AC corrente assorbita ca 1,8 A in < 20 msec oppure 110 V AC corrente assorbita ca 2,6 A in < 20 msec
	corpo della bobina	plastica
	interruttore	Marquardt
	allacciamenti	innesto piatto 6,3 x 0,8, DIN 46 244, acciaio zincato
	tirante,	
	espansione polare	acciaio zincato
	nucleo magnetico	acciaio



Attenzione. Siete pregati di osservare e rispettare anche le istruzioni di montaggio e le indicazioni fornite.

istruzioni di montaggio per **chiusura elettromagnetica**

serie 0437 centrifughe, lavatrici automatiche e relativi apparecchi

Rispettare le indicazioni contenute nel foglio dati e istruzioni tecniche!

Istruzioni

Questo dispositivo di chiusura è un elemento costruttivo universale che trova impiego soprattutto come componente all'interno di sistemi di chiusura. La funzione principale di questa serratura consiste nell'interrogazione elettrica riguardo alla condizione di "aperto" o di "chiuso" del coperchio, della porta o del portello dell'apparecchiatura e nel suo interbloccaggio meccanico. Il dispositivo di chiusura viene installato di norma nell'involucro della macchina ed il suo morsetto di serraggio viene applicato sulla porta di quest'ultima.

Quando la porta viene chiusa il morsetto di serraggio penetra nel dispositivo di chiusura ad una profondità tale che quest'ultimo viene chiuso ad accoppiamento di forza. In tale processo viene azionato l'interruttore che si trova dentro il dispositivo. Inoltre si deve garantire che mentre l'apparecchiatura è in funzione la porta non possa venire aperta da nessuno senza che sia necessaria una manipolazione dall'esterno. La struttura meccanica di questo dispositivo di chiusura è in pressogesso di zinco.

La forza di trazione che agisce sulla serratura non deve superare i 200 newton.

In caso di apparecchiature che possono costituire dei pericoli e/o sulle quali possono presentarsi forze piuttosto grandi si deve assolutamente installare sull'apparecchiatura un secondo dispositivo di sicurezza meccanico aggiuntivo indipendente dall'interblocco. Siete pregati di ricordare che forti vibrazioni possono provocare l'apertura automatica del dispositivo di chiusura.

Il dispositivo di chiusura in oggetto è disponibile con 230 VAC o 110 VAC a seconda dell'esecuzione.

Ulteriori informazioni le potete richiedere direttamente presso la Rahrbach GmbH. Questo dispositivo di chiusura non è stato sottoposto alle prove VDE. È però possibile richiedere l'esecuzione di un test dopo che il dispositivo è stato montato nell'apparecchiatura.

Importanti informazioni relative all'interruttore presente nel dispositivo di chiusura.

1. **Nelle vicinanze di interruttori è vietato utilizzare silicone libero ossia non combinato.**
(come ad esempio grasso contenente una percentuale di silicone)
2. **Potere di rottura: il massimo carico elettrico ammissibile degli interruttori non deve venire superato.**
16 (6) A / 250 V ~ / T 85
3. **In caso l'interruttore venisse utilizzato al di là dei limiti di temperatura consentiti o in atmosfera molto umida o fortemente corrosiva, il funzionamento potrebbe venire compromesso.**

Tutti i costruttori di apparecchiature vengono pertanto pregati di verificare personalmente l'idoneità del dispositivo di chiusura allo specifico impiego previsto. I rivenditori sono tenuti ad inoltrare queste istruzioni a tutti i costruttori di apparecchiature ossia agli acquirenti del dispositivo in questione.

Per ulteriori informazioni il personale della Rahrbach GmbH è sempre volentieri a Vostra disposizione.

Vi preghiamo di osservare anche le nostre istruzioni generali indicate alla fine del catalogo.

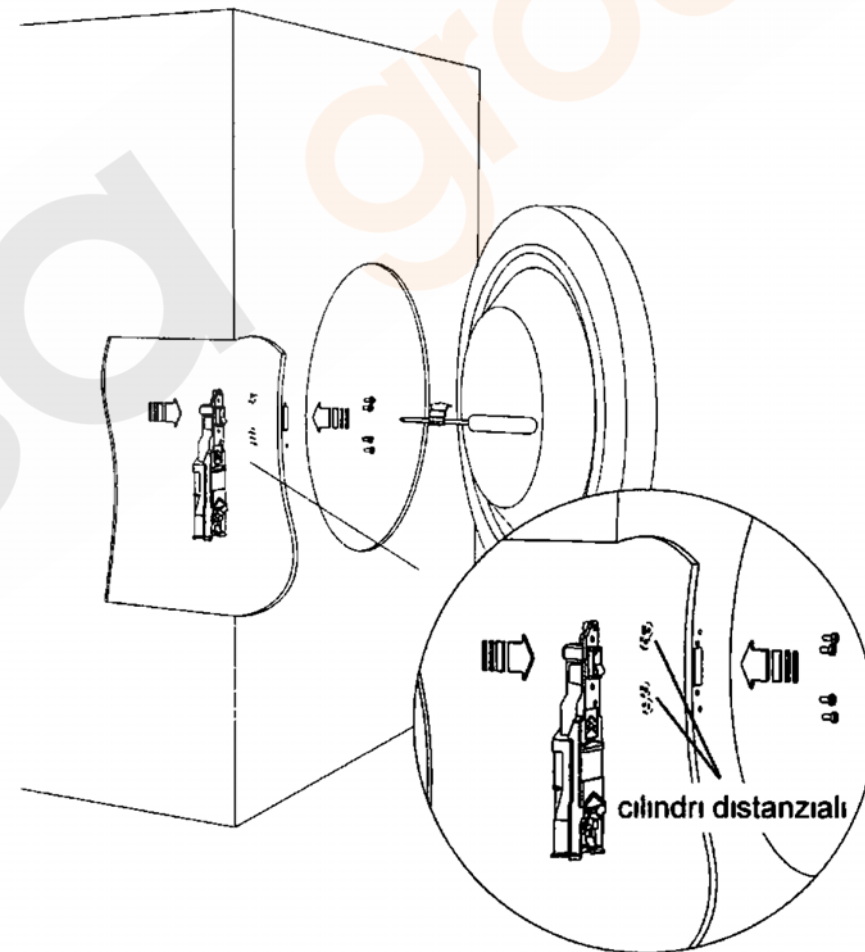
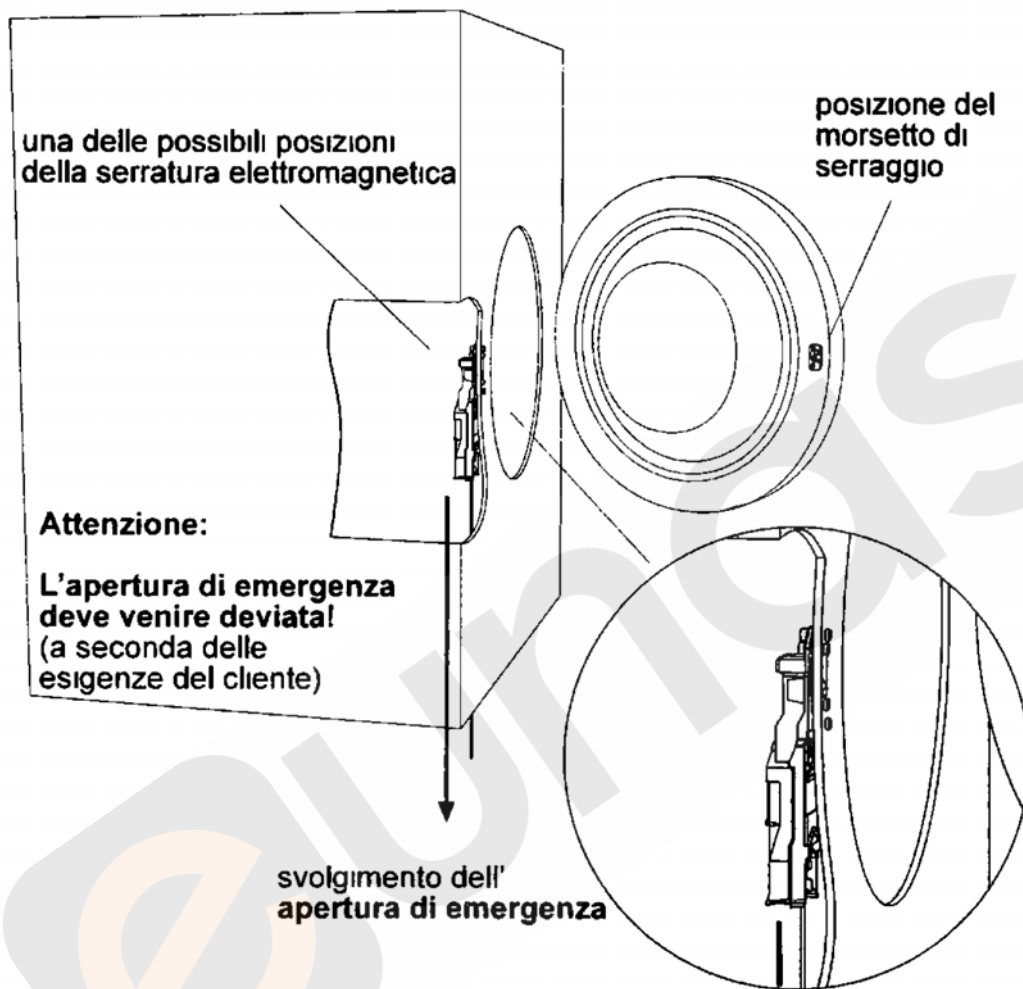
RAHRBACH GmbH

istruzioni di montaggio per **chiusura elettromagnetica**

serie 0437 centrifughe, lavatrici automatiche e relativi apparecchi

Rispettare le indicazioni contenute nel foglio dati e istruzioni tecniche!

applicazione: lavatrici automatiche

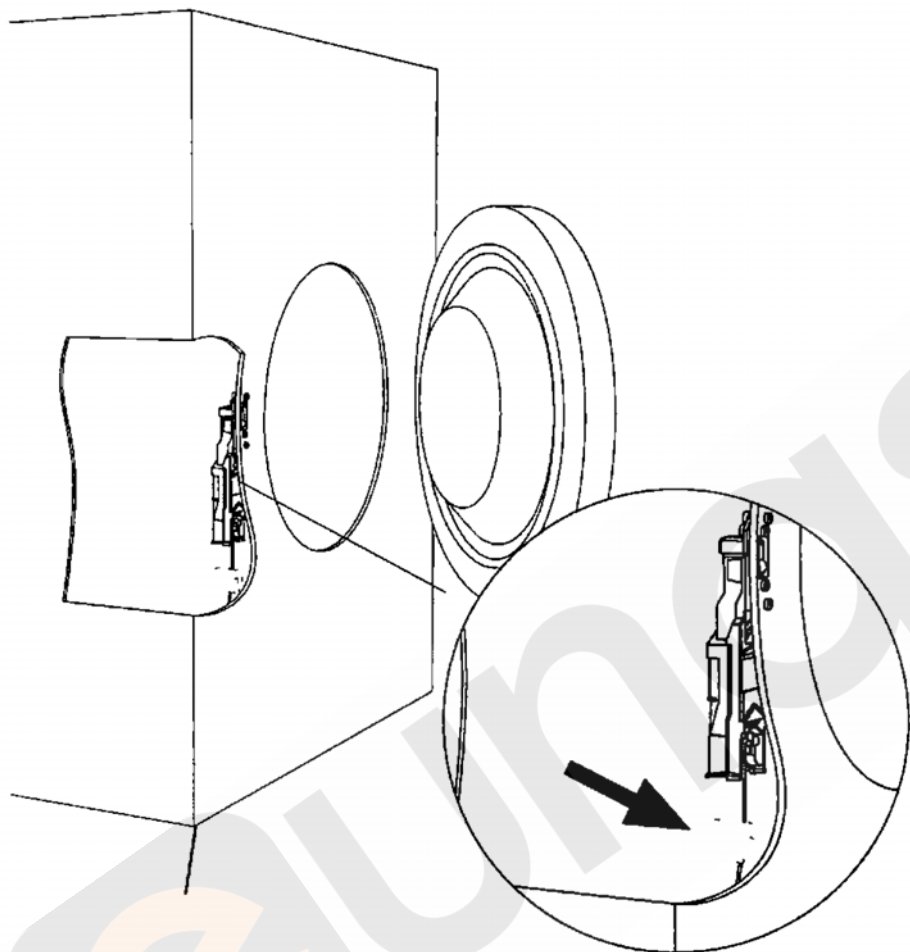


- 1 I fori di fissaggio per la chiusura elettromagnetica devono essere effettuati in base alle indicazioni dello schema di foratura
I cilindri distanziali vengono scelti a seconda delle richieste del cliente
Montate e allacciate il dispositivo di chiusura come rappresentato in figura con i collegamenti elettrici rivolti verso l'alto

istruzioni di montaggio per **chiusura elettromagnetica**

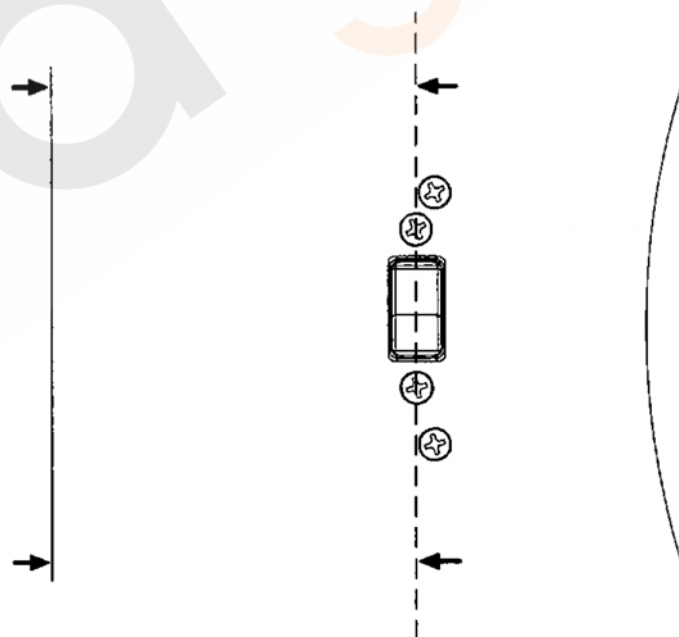
serie 0437 centrifughe, lavatrici automatiche e relativi apparecchi

Rispettare le indicazioni contenute nel foglio dati e istruzioni tecniche!



- 2 Installate il galoppino per l'apertura di emergenza (in base alle esigenze del cliente) Provate il funzionamento e il percorso dell'apertura di emergenza!

Badate alla parallelità!

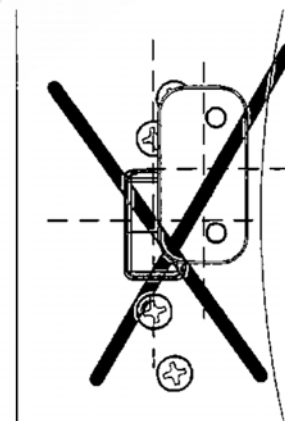
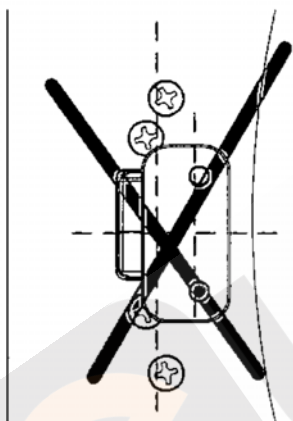
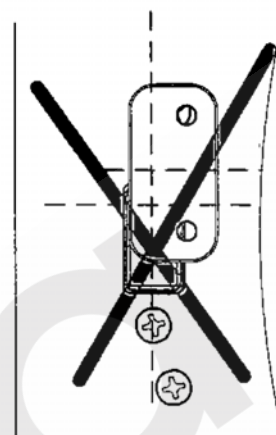
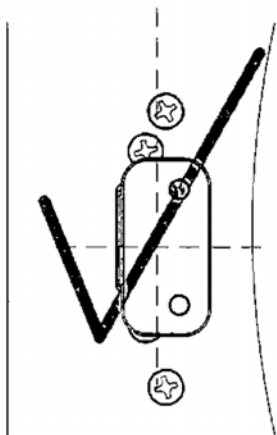


- 3 La serratura elettromagnetica deve trovarsi in posizione parallela al telaio della porta

istruzioni di montaggio per **chiusura elettromagnetica**

serie 0437 centrifughe, lavatrici automatiche e relativi apparecchi

Rispettare le indicazioni contenute nel foglio dati e istruzioni tecniche!

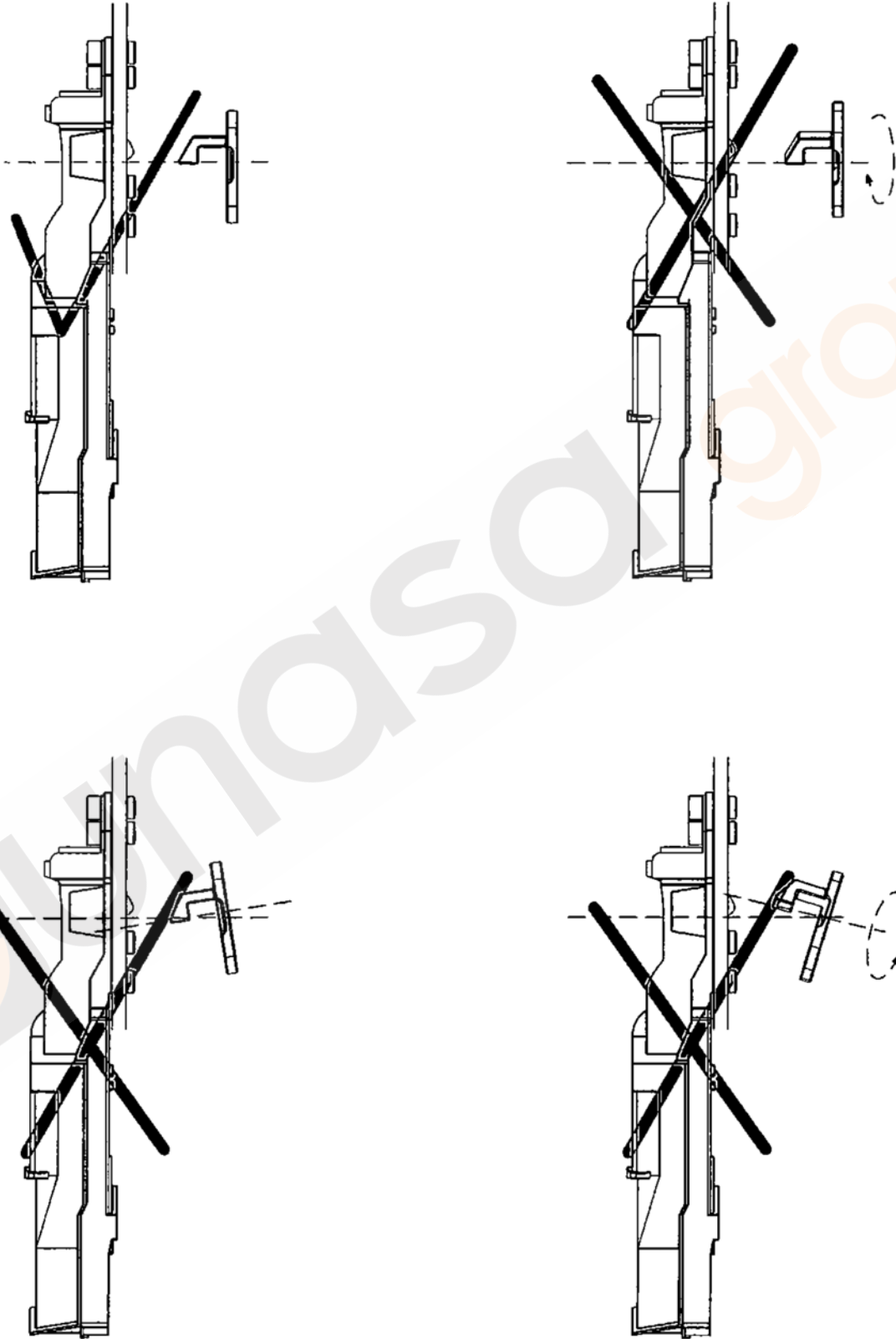


4 Il foro del dispositivo di chiusura e il morsetto di serraggio devono trovarsi in posizione centrale l'uno rispetto all'altro! (croce di collimazione unitaria)

istruzioni di montaggio per **chiusura elettromagnetica**

serie 0437 centrifughe, lavatrici automatiche e relativi apparecchi

Rispettare le indicazioni contenute nel foglio dati e istruzioni tecniche!

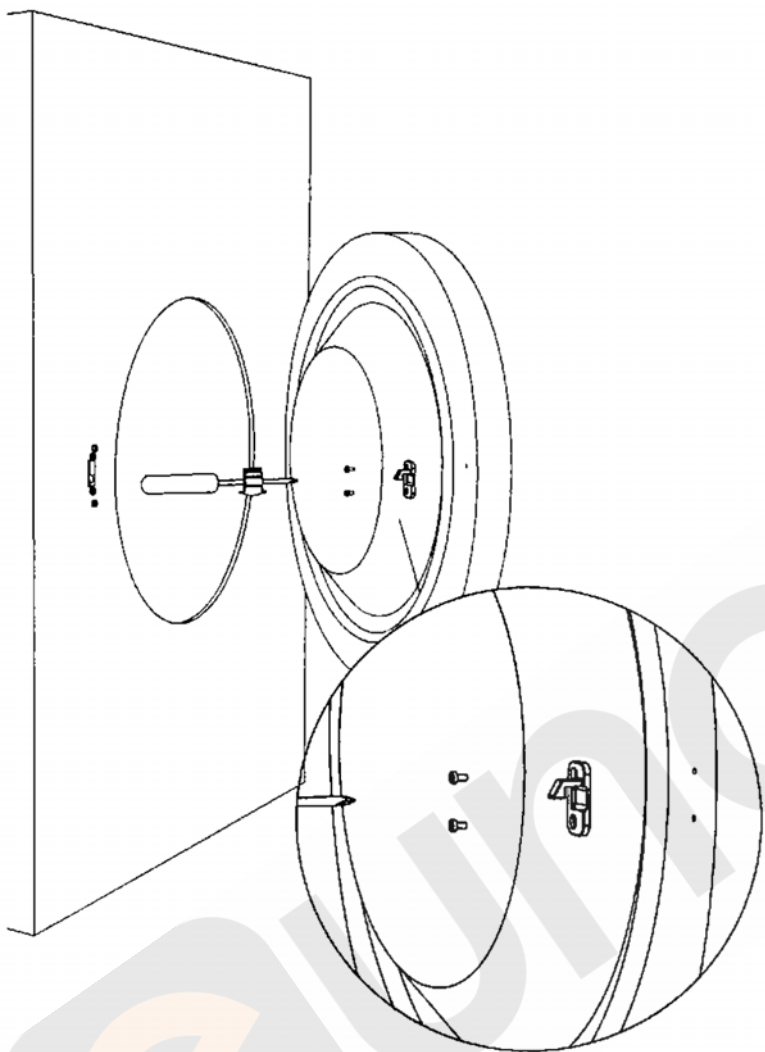


5 Il foro del dispositivo di chiusura e il morsetto di serraggio devono trovarsi in posizione parallela l'uno rispetto all'altro! Il morsetto di serraggio non deve venire montato in posizione inversa

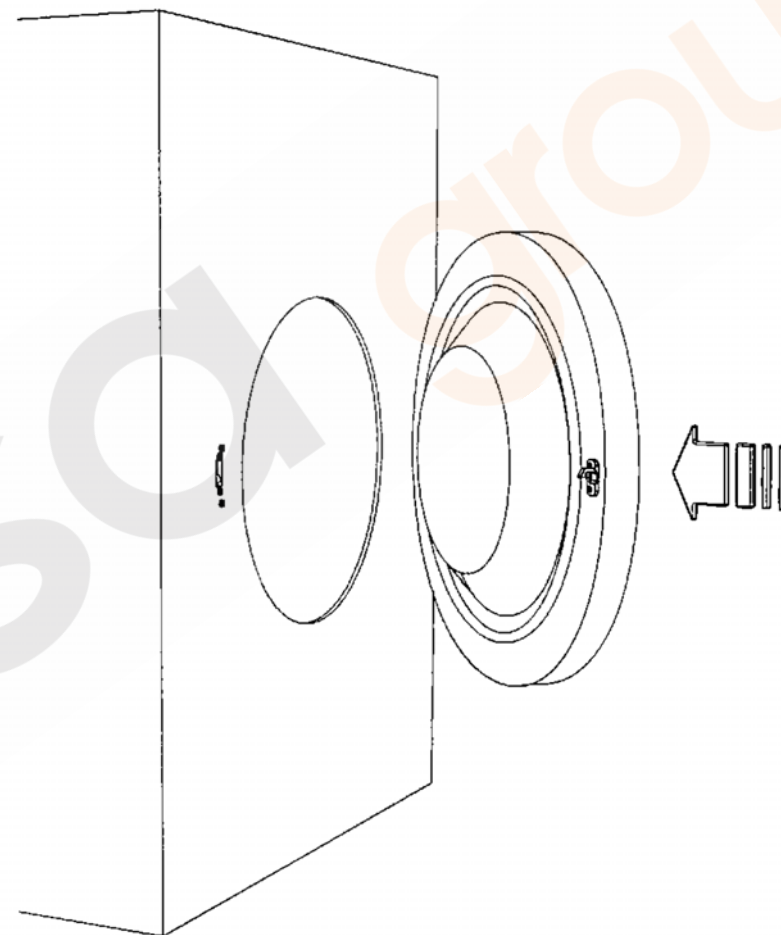
istruzioni di montaggio per **chiusura elettromagnetica**

serie 0437 centrifughe, lavatrici automatiche e relativi apparecchi

Rispettare le indicazioni contenute nel foglio dati e istruzioni tecniche!



6 I fori di fissaggio per il morsetto di serraggio devono essere effettuati in base alle indicazioni dello schema di foratura
Avvitare il morsetto di serraggio

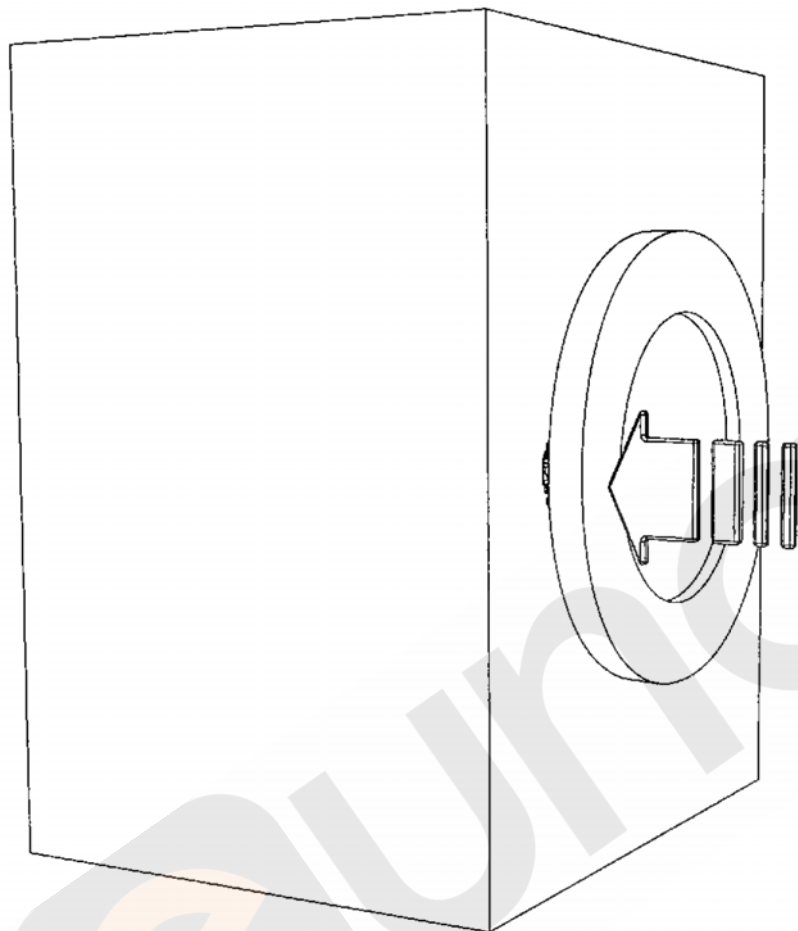


7 Per controllare il funzionamento chiudete leggermente la porta

Istruzioni di montaggio per **chiusura elettromagnetica**

serie 0437 centrifughe, lavatrici automatiche e relativi apparecchi

Rispettare le indicazioni contenute nel foglio dati e istruzioni tecniche!

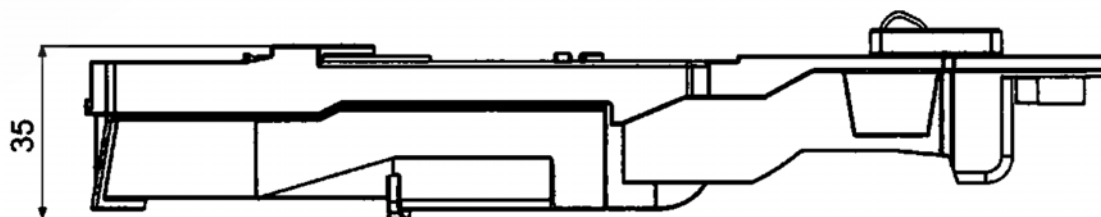
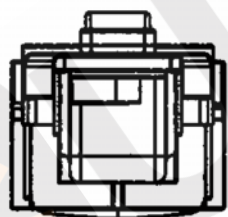
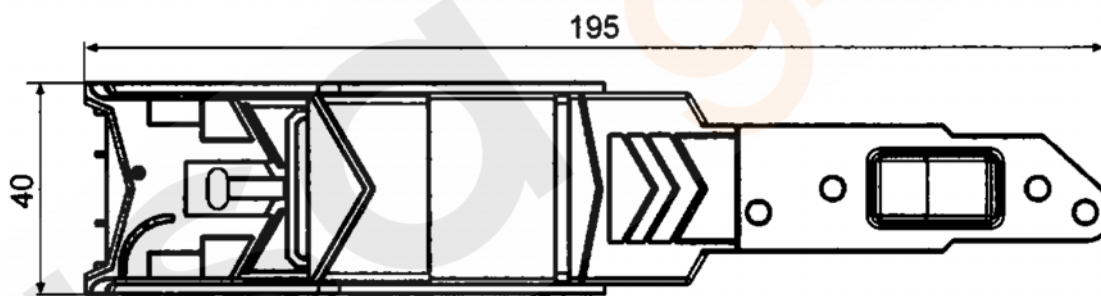
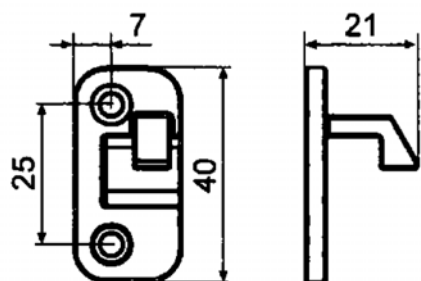


8 Chiudete la porta accompagnandola e premendola! Non sbattetela!
La pressione di chiusura dipende direttamente dallo spessore della
guarnizione, dalla lunghezza della guarnizione e dalla regolazione
del morsetto di serraggio

istruzioni di montaggio per **chiusura elettromagnetica**

serie 0437 schema di foratura

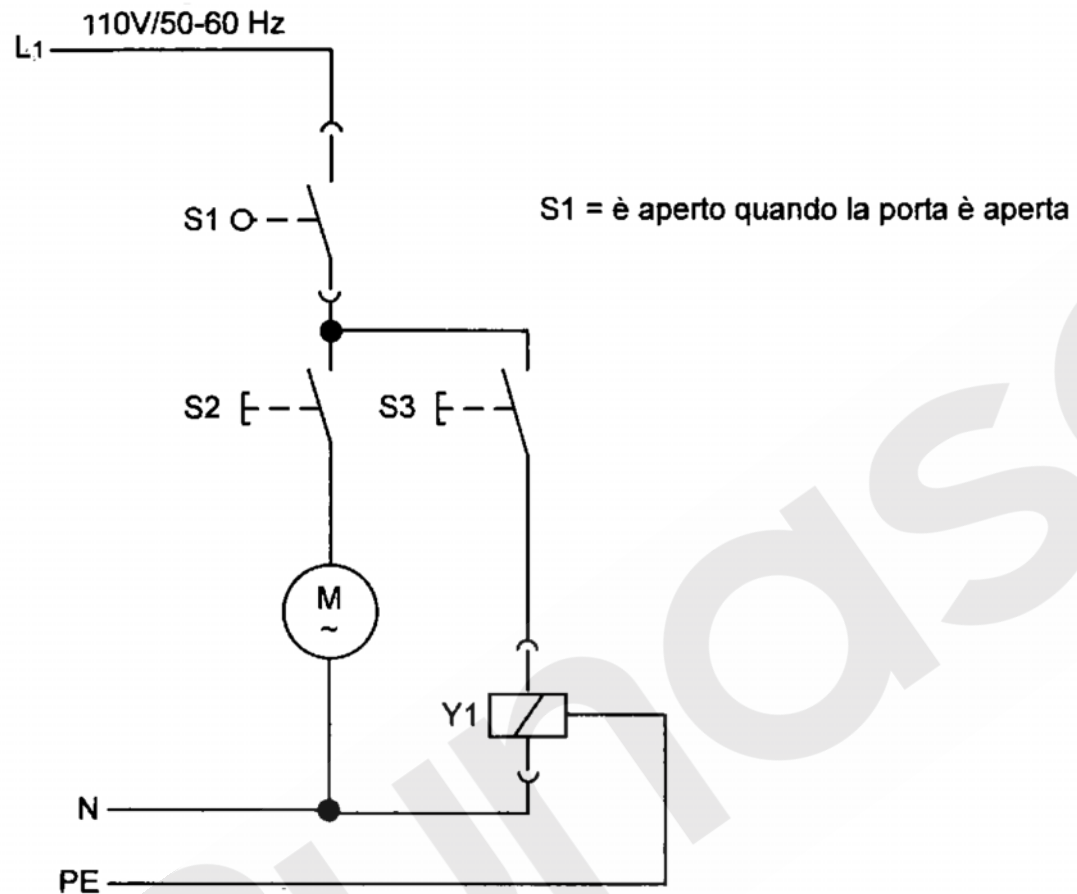
Rispettare le indicazioni contenute nel foglio dati e istruzioni tecniche!



istruzioni di montaggio per **chiusura elettromagnetica**

serie 0437 esempio di collegamento

Rispettare le indicazioni contenute nel foglio dati e istruzioni tecniche!



S1 = interruttore nel dispositivo di chiusura (apra normalmente il contatto)

S2 = interruttore motore On/Off

S3 = interruttore di apertura porta

Y1 = bobina nel dispositivo di chiusura