

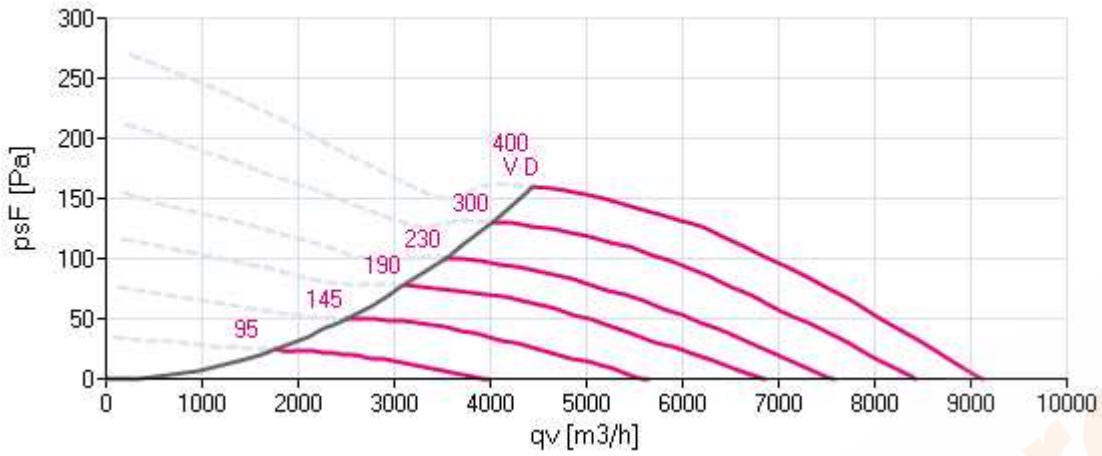
## 1. Especificación de producto

### Datos técnicos

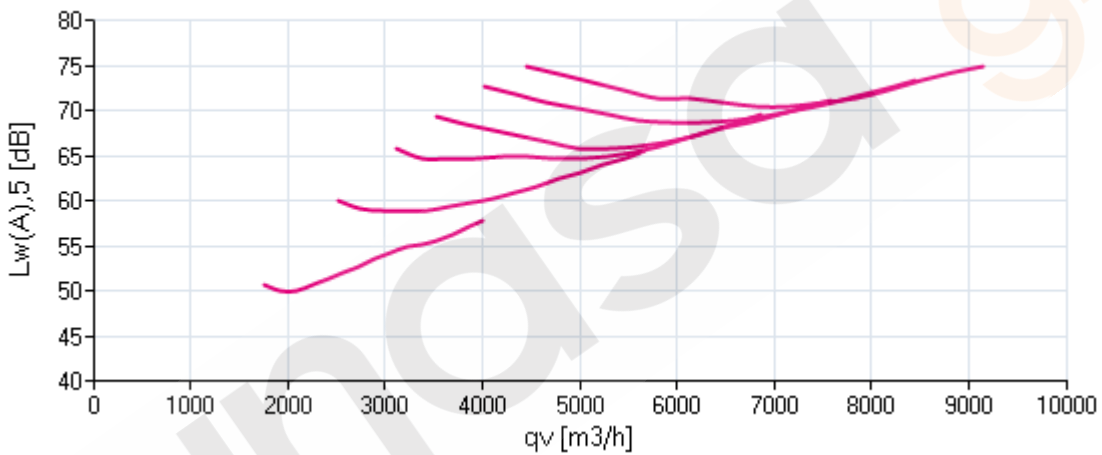
N.º de artículo	153540
Tipo	FN050-4DK.4I.V7P1
Denominación	Axial fan with sickle blades
Datos de medición	3~230/400V±10% D/Y 50Hz P <sub>1</sub> 0.77kW 2.95/ 1.70A ΔI=0% 1300/min COSY 0,64 70°C 3~230/400V±10% D/Y 60Hz P <sub>1</sub> 1.10kW 3.30/ 1.90A ΔI=0% 1400/min COSY 0,81 70°C 3~265/460V±10% D/Y 60Hz P <sub>1</sub> 1.20kW 3.50/ 2.00A ΔI=0% 1480/min COSY 0,76 70°C
Conexión eléctrica	Terminal box K62
Temperatura mínima de funcionamiento °C	-40
Tipo de montaje de la caja de bornas	Mounted on Stator
Tipo de protección	IP54
Clase de aislamiento térmico	THCL155
Diagrama de conexiones	1360-106XA
Placa de características	1x fixed
Posición de montaje	H/Vu/Vo
Protección del motor	thermal contact
Impregnación	Moisture and hot climate protection
Calidad de los rodamientos	ball bearing with long-time lubrication
Material del rotor	Aluminium
Pintura del rotor	unpainted
Material de las palas	aluminium
Pintura del rodete	unpainted
Tipo de rejilla	ring grille
Otro	All connecting elements in stainless steel.
Pintura de la suspensión del motor	Motor suspension powder-coated consistency class 2
Color de la suspensión	RAL 9005 (jet black)
Peso kg	13,30
Datos ErP	Efficiency $\eta_{statA}$ : 33.4 % Efficiency: $N_{actual} = 40.7 / N_{target} = 40^*$ *ErP 2015

## 2. Curva característica

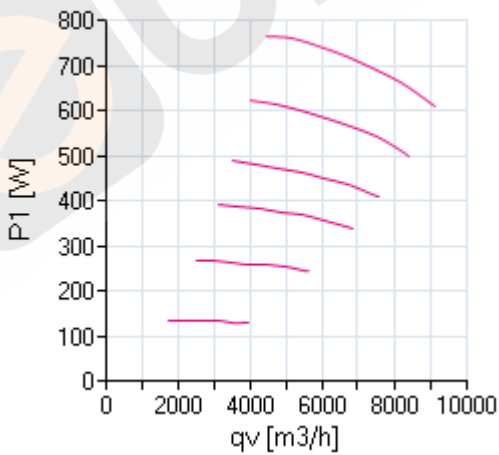
### Rendimiento del aire



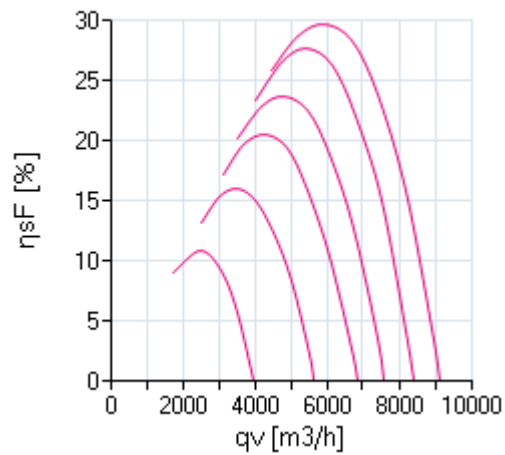
### Acústica



### Potencia de entrada



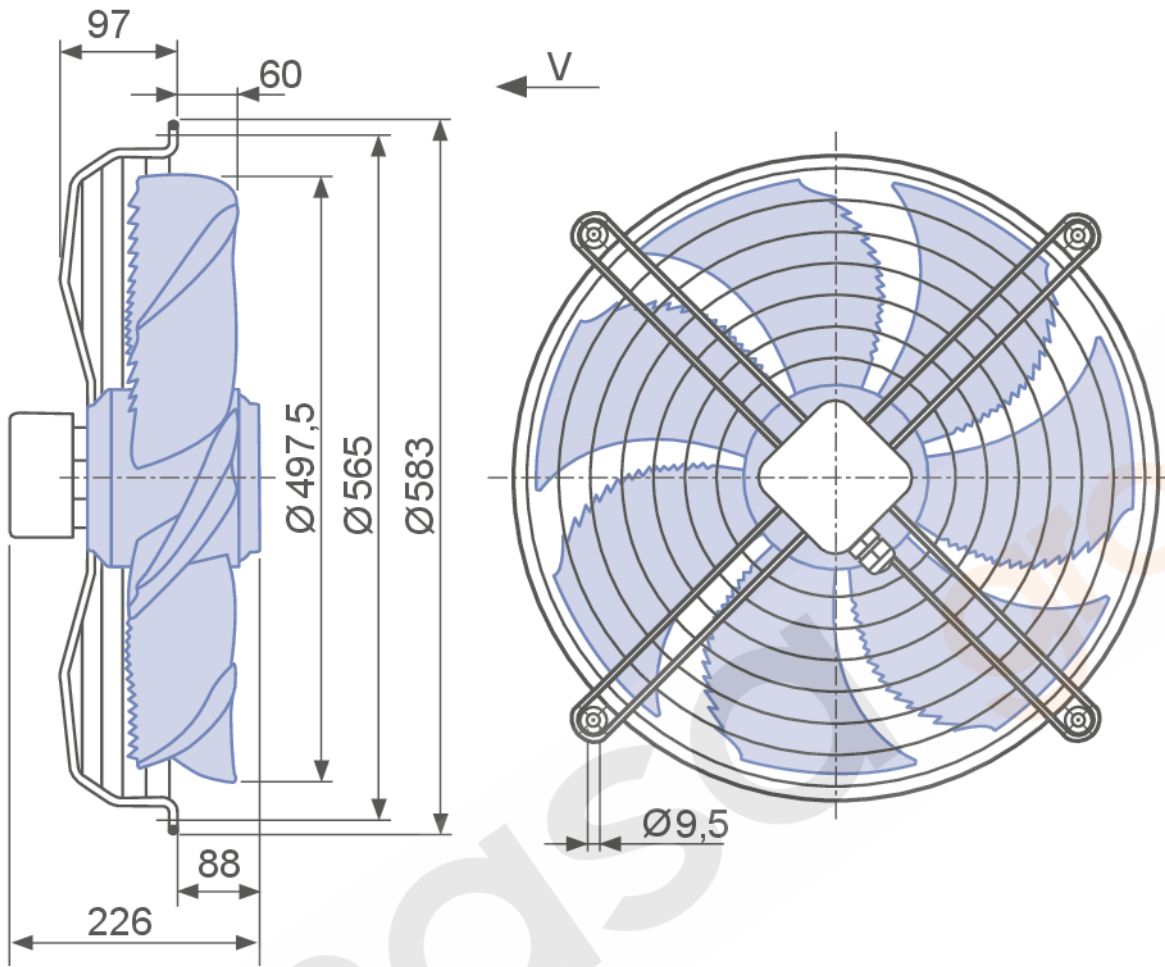
### Eficiencia



medido con embocadura alta y sin rejilla en instalacion de tipo A (ISO 5801)

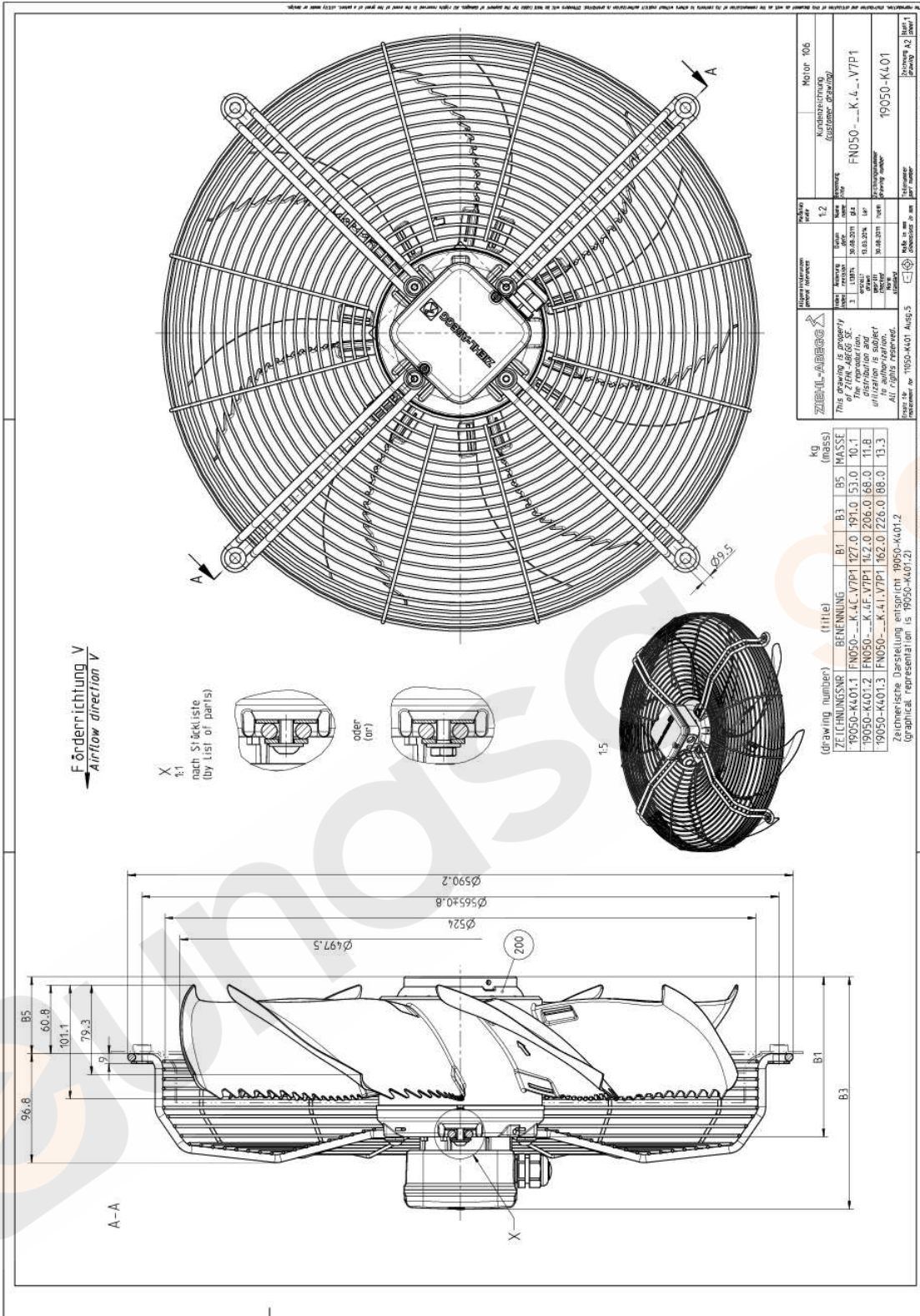
N. de artículo  
153540

### 3. Plano



L-KL-2659-19

N. de artículo  
153540



Dimensiones en mm  
El esquema adjunto es sólo a efectos de dimensiones.

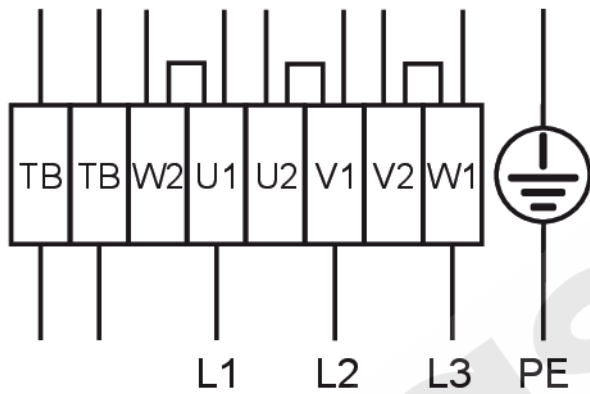
## 4. Diagrama de conexiones

1360-106XA

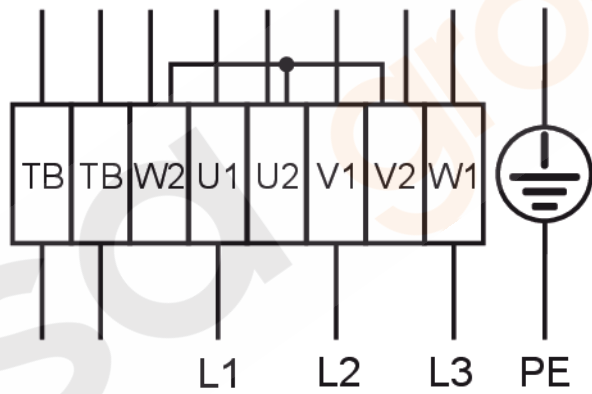
3~ motor with one speed and thermostatic switch (if built in).

U1	brown
V1	blue
W1	black
U2	red
V2	grey
W2	orange
TB	white

Δ-connection



Y-connection



## 5. EU-Declaración de conformidad

### EC-Declaration of conformity

as defined by the EC Low Voltage Directive 2006/95/EC, the EMC guideline 2004/108/EC, as well as ErP guideline 2009/125/EG.

**The type of machinery:**

- External rotor motor MK., MW..
- Axial fan FA., FB., FC., FE., FF., FS., FT., FH., FL., FN., VR., VN., ZC., ZF., ZN..
- Centrifugal fan RA., RD., RE., RF., RG., RH., RK., RM., RR., RZ., GR., ER..

**Motor type:**

- Asynchronous internal or external rotor motor with integrated frequency inverter for EDP system
- Electronically commutated internal or external rotor motor with integrated EC controller for EDP system

is developed, designed and manufactured in accordance with the EC Directives 2006/95/EC, 2004/108/EC and 2009/125/EC, on the own responsibility of

**ZIEHL-ABEGG SE**  
Heinz-Ziehl-Strasse  
D-74653 Kuenzelsau

**The following standards are applied:**

EN 60034-1:2010+Cor.:2010, EN 60204-1:2006, EN 60529:1991 + A1:2000, EN 61000-6-4:2007, EN 61000-6-2:2005

Compliance with the ErP Directive 2009/125/EC does not refer to external rotor motors MK., MW..

Compliance with the EMC Directive 2004/108/EEC only applies to this product if it is connected according to the operating instructions. If this product is integrated in a system or complemented and operated with other components (e.g., switching and control equipment), the manufacturer of or company operating the overall plant is responsible for compliance with the EMC Directive 2004/108/EEC.

The complete technical documentation is available.

22.11.2013

Dr. W. Angelis - Technical Director Air Movement  
Division

*i.v. W. Angelis*

00298311-GB