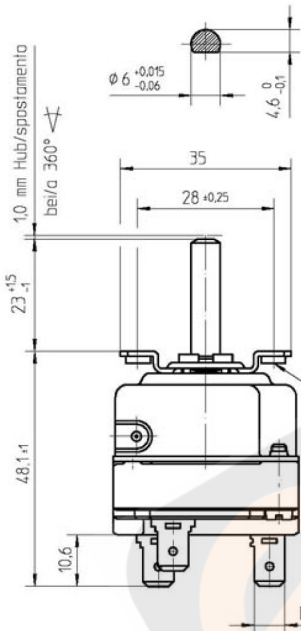
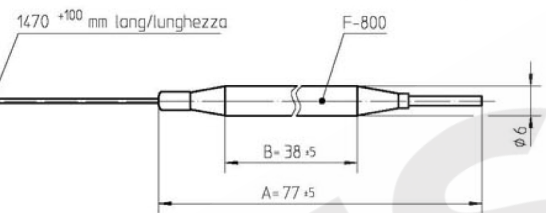


Temperaturregler bei Spindelstellung Anschlag links gezeichnet/
Termostato con perno in posizione zero



Düse/Fori di fissaggio M4
Einschraubtiefe für
Befestigungsschrauben/
Penetrazione massima
delle viti di fissaggio
max. 4mm.

DIN 46244 A 6.3-0.8 St

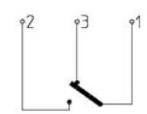


Genehmigte technische Daten/Dati tecnici di omologazione
55.19000.000, Bl. 901

Bemerkungen/Note:

Normalklima/Condizioni ambiente DIN EN 60068-1 (23±2)°C
Temperature sind AUS-Werte für/
Temperature riferite all'apertura cotatta 1-2
Schalldifferenz/Differenziale: (8±4) K
(im Werksnormatad/n bagno normalizzato)
Min. Fühlertemperatur/Minima temperatura bulbo: -10°C
Max. Fühlertemperatur/Max. temperatura bulbo: 310°C
(aus Sicherheitsgründen/per motivi di sicurezza)
Schnappfeder/Molla: NiBe
Max. Gehäusetemperatur/Max. temp. circonferenz (VDE): 150°C
Max. Gehäusetemperatur/Max. temp. circonferenz (UL): 120°C
Min. Biegeradius Kapillarrohr/Minima raggio capillare: 5 mm
Für Einsatz in Umgebungsbedingungen mit normaler Verunreinigung/
Per utilizzo in normali condizioni ambientali (Typ 1 B C)
Kunden-Zeichnungs-Nr./Codice Cliente:

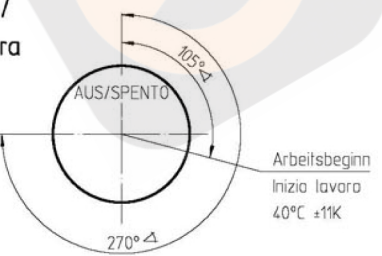
Schaltschema/
Schema elettrico



➔ Korrekturfaktor/Fattore di correzione: c = 0.46 [K/K]
bez. auf Umgebungtemp./riferito alla normale temperatura ambiente

Temperaturwerte/
Valori temperatura

Drehbereich
Fine corsa rotazione
21°C ±9K



This document is exclusively committed to you for the agreed purpose. Any kind of duplication, utilization or communication of its content is prohibited, if not expressly conceded otherwise. Valvoters are committed to pay compensations. Any claims of existing or future property rights remain unaffected.				Blank No.	EN Mat.No.	Scale Unit				
				Material		Scale				
				Surface Texture ISO 1302		1:1				
				General Tolerances ISO 2768-v						
				CAD Date Name	Designation					
1 CD0001 2010-12-15 Create 2007-08-28 POSOVSKY				EGO Temperaturregler						
Cha. Information No. Date Proc. 2007-08-28 POSOVSKY				EGO Termostato elettrico regolabile						
F.Ret. E09228 2007-08-28 Ret. 2007-08-29 KESSELBG										
E-G-O				Drawing No.	Sh.No.	Ver.	Stat.	Sheets	Doc.	Ex.Doc.
				55.19234.800	901	0 F	1	.	.	.
Origin				Repl.for 55.19234.800 Bl-1		Repl.by		Reference		