



ATENCIÓN: separar lo máximo posible los cables de las sondas de y de las entradas digitales de los cables de las cargas inductivas y de potencia para evitar posibles interferencias electromagnéticas. No insertar nunca en las mismas canaletas (incluidas las de los cuadros eléctricos) cables de potencia y cables de señal.

Dimensiones (mm)

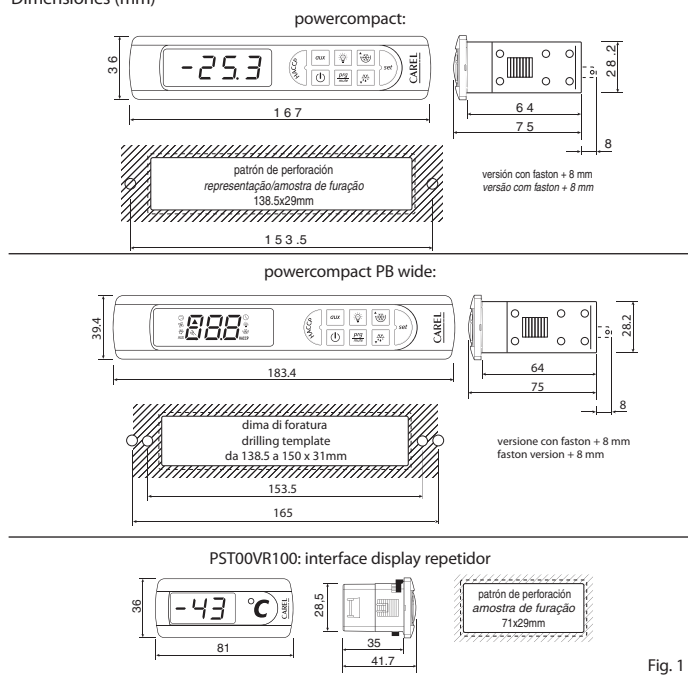
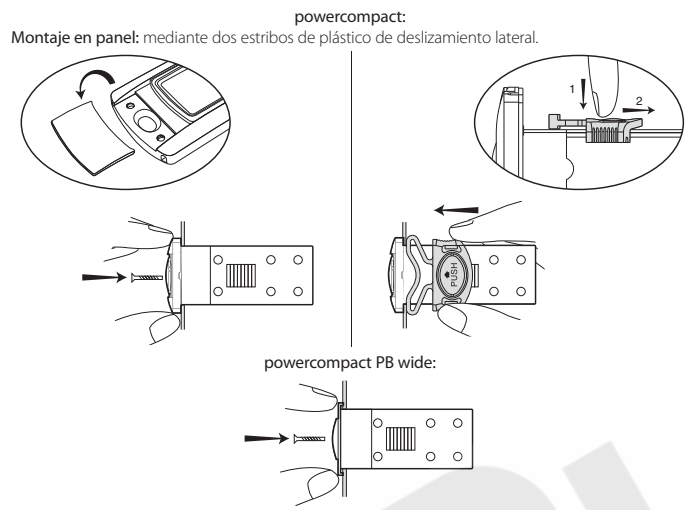


Fig. 1

Montaje en panel



Montaje en panel: mediante dos tornillos de cabeza hueca con diámetro máximo 3,9 mm.

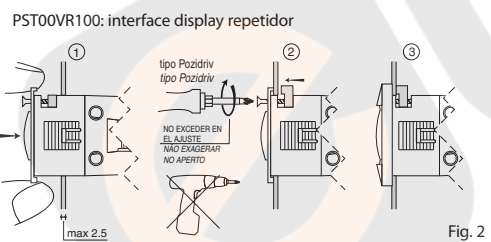


Fig. 2

Conexiones eléctricas

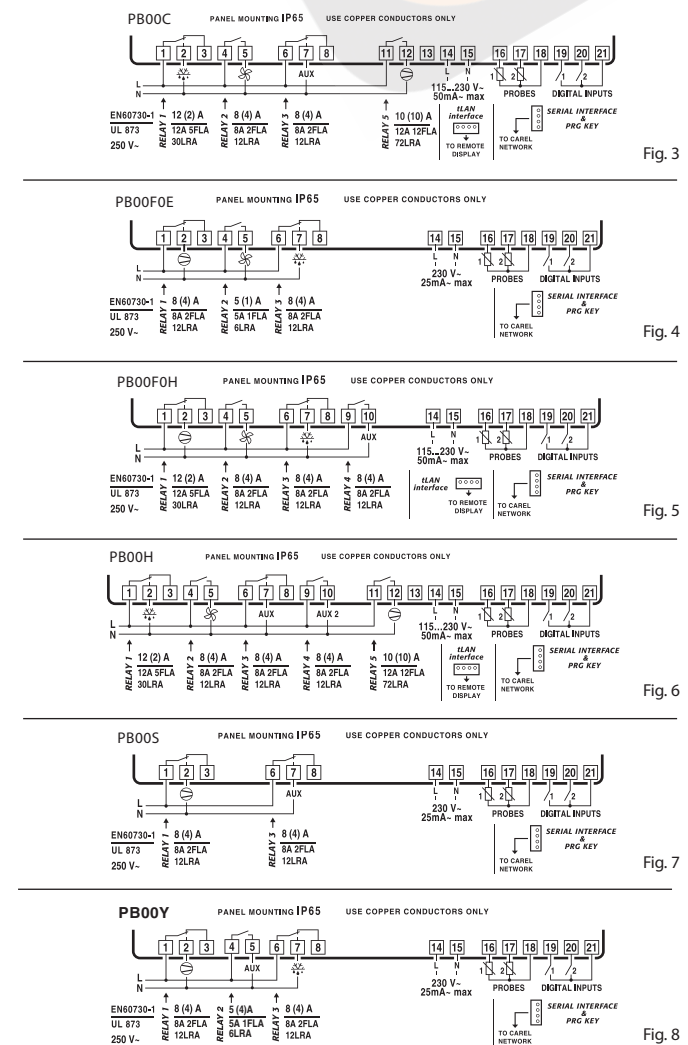


Fig. 3

Fig. 4

Fig. 5

Fig. 6

Fig. 7

Fig. 8

Códigos opciones

CÓDIGO	DESCRIPCIÓN
IRTRRES000	telecomando de rayos infrarrojos small
IROPZ48500	interface plaqueta serial RS485
IROPZ48550	interface plaqueta serial RS485 con reconocimiento automático de la polaridad +/-
IROPZDSPO0	interface display remoto
PST00VR100	display del repetidor remoto
IROORGO000	display repetidor remoto para serie IR33, leds color verde
IROORRO000	display repetidor remoto para serie IR33, leds color rojo
PSTCON10B0	cables de conexión display repetidor 1,5 m
PSTCON30B0	cables de conexión display repetidor 3 m
PSTCON50B0	cables de conexión display repetidor 5 m
PSOPZKEY00	llave de programación de los parámetros con baterías 12 V incluidas
PSOPZKEYA0	llave de programación de los parámetros con alimentador externo 230 Vac
IROPZKEY00	llave de programación parámetros con memoria extensa y baterías 12 V incluidas
IROPZKEYA0	llave de programación parám. con memoria extensa y alimentador eléctrico externo 230 Vac
VPMSTDKY*0	kit llave de programación

Tab. 1

Visualización

powercompact monta un display con LED de tres cifras para las temperaturas e iconos luminosos para la visualización de los estados de funcionamiento. Resulta posible conectar, mediante el interface oportuno, un display de visualización ulterior, utilizado por ejemplo para la lectura de la tercera sonda.

Señalizaciones en el display

Icono	Función	Normal funcionamiento	OFF	destellando	Arranque
COMPRES.	COMPRES.	compresor encendido	compresor apagado	compresor requerido	
VENTILADOR	VENTILADOR	ventilador encendido	ventilador apagado	ventilador requerido	
DESESCARCHE	DESESCARCHE	desescarche en ejecución	desescarche no requerido	desescarche requerido	
AUX	AUX.	salida auxiliar AUXILIAR activa	salida auxiliar AUXILIAR no activa	activa la función anti-sweat heater	
ALARMA	ALARMA	alarma externa retrasada (antes del vencimiento del tiempo 'A')	ninguna alarma presente	alarmas en función normal (por ejemplo alta/baja temperatura) o alarma de entrada digital externa inmediata o retrasada	
RELOJ	RELOJ	si se ha configurado por ON si reloj a tiempo real presente	no se encuentra lo menos 1 desescarche temporizado	alarma del reloj presente ningún desescarche temporizado	
LUZ	LUZ	salida auxiliar LUZ activa	salida auxiliar LUZ no activa	activa la función anti-sweat heater	
ASISTENCIA	ASISTENCIA		ningún mal funcionamiento	mal funcionamiento (por ejemplo error EEPROM o sondas averiadas)	necesaria asistencia
HACCP	HACCP	Funciones HACCP habilitada	Funciones HACCP no habilitada	alarma HACCP memorizada (HA y/o HF)	
CICLO CONTINUO	CICLO CONTINUO	función CICLO CONTINUO activada	función CICLO CONTINUO no activada	función CICLO CONTINUO demanda	

Tab. 2

El estado de destello indica una demanda de accionamiento que no se puede ejecutar hasta el vencimiento de las temporizaciones que la retrasan.

Pulsadores en el teclado

Icono	Tecla	Presión sólo de la tecla	Presión combinada tecla con otras teclas	Arranque	Demanda asignación automática dirección
HACCP	HACCP	entrar en el menú de visualización y cancelación de las alarmas HACCP			
ON/OFF	ON/OFF	si se aprieta durante más de 5 s, activa/desactiva la unidad			
PRG/MUTE	PRG/MUTE	si se aprieta por más de 5 s, permite el acceso al menú de configuración de los parámetros de tipo "F" (frecuentes) en caso de alarma: silencia la alarma acústica (zumbador) y desactiva el relé de alarma	• SET: si se aprieta durante más de 5 s junto con la tecla SET, permite el acceso al menú de configuración de los parámetros de tipo "C" (configuración) o al download de los parámetros • UP/CC: si se aprieta por más de 5 s junto con la tec. UP/CC restablece las posib. alarmas de restablecimiento manual	si se aprieta por más de 5 s al Arranque, activa el proced. de conf. de los parámetros predeterminados	si se aprieta por más de 1 s entra en procedim. de asignación automática de la dirección serial
UP/CC	UP/CC	si se aprieta por más de 5 s, activa/desactiva el funcionamiento de ciclo continuo	• SET: si se aprieta por más de 5 s junto con la tecla SET, activa la procedim. de impresión del informe (función disponible pero gestión que se debe implementar) • PRG/MUTE: si se aprieta durante más de 5 s junto con la tecla PRG/MUTE restablece las eventuales alarmas de restablecimiento manual presentes		
LUZ	LUZ	si se aprieta durante más de 1 s, activa/desactiva la salida auxiliar 2			
AUX	AUX	si se aprieta durante más de 1 s, activa/desactiva la salida auxiliar 1			
DOWN/DEF	DOWN/DEF	si se aprieta durante más de 5 s, activa/desactiva un desescarche manual			
SET	SET	si se aprieta durante más de 1 s, visualiza y/o conf. el punto de cons.	• PRG/MUTE: si se aprieta durante más de 5 s junto con la tecla PRG/MUTE, permite el acceso al menú de configuración de los parámetros de tipo "C" (config.) • UP/CC: si se aprieta durante más de 5 s junto con la tecla UP/CC, activa el procedimiento de impresión del informe (función disponible pero gestión que se debe implementar)		

Tab. 3

Configuraciones del punto de consigna (set point - valor deseado para la temp.)

Para visualizar o configurar el punto de consigna - set point - proceder como se ha indicado a continuación:

1. oprimir la tecla "set" durante más de 1 segundo para visualizar el punto de consigna (set point);
2. incrementar o disminuir el valor del punto de consigna (set point), accionando respectivamente las teclas \uparrow y \downarrow , hasta alcanzar el valor deseado;
3. volver a apretar la tecla "set" para confirmar el nuevo valor.

Restablecimiento de alarmas de restablecimiento manual

Resulta posible restablecer todas las alarmas de restablecimiento manual apretando a la misma vez las teclas \uparrow y \downarrow durante más de 5 s.

Desescarche manual

Además del desescarche automático resulta posible activar un desescarche manual si existen las condiciones de temperatura apretando la tecla \downarrow prevista durante 5 s.

Tecla de ON/OFF

Apretando esta tecla \square durante 5 segundos se puede activar/desactivar la unidad. Cuando el control se ha desactivado se encuentra en estado de stand-by; por lo tanto, para poder realizar una intervención de mantenimiento en el aparato hay que cortar la tensión eléctrica.

Funcione HACCP

Powercompact es conforme con las normativas HACCP considerando que permite el control de la temperatura del alimento conservado. Alarmas "HA" = superación del umbral máximo; además se pueden memorizar hasta tres eventos HA (HA, HA1, HA2), respectivamente desde el más reciente (HA) hasta más antiguo (HA2), y una señalización Han que visualiza el número de eventos HA intervinidos. Alarmas "HF" = falta de tensión durante más de 1 minuto y superación de umbral máximo AH; además se pueden memorizar hasta tres eventos HF (HF, HF1, HF2), respectivamente desde el más reciente (HF) hasta el más antiguo (HF2) y una señalización Hfn que visualiza el número de eventos HF intervinidos. Configuración de las alarmas HA/HF: parámetros AH (umbral de temperatura alta) Ad y Htd (Ad+Htd= retraso de las alarmas HACCP). Visualización de los detalles: oprimir la tecla "HACCP" para acceder a los parámetros HA o HF y desplazarse accionando las teclas \uparrow y \downarrow . Cancelación de alarmas HACCP: apretar en cualquier momento durante 5 s desde el interior del menú la tecla "HACCP"; un mensaje "res" indicará la cancelación de la alarma activa. Para borrar también las alarmas memorizadas apretar durante 5 s la combinación de estas dos teclas: "HACCP" y \downarrow .

Ciclo continuo

Para activar la función de ciclo continuo, apretar la tecla \downarrow durante más de 5 s. Durante el funcionamiento en ciclo continuo, el compresor continua funcionando durante toda su duración y se detendrá por el tiempo de seguridad del ciclo o por haberse alcanzado la temperatura mínima prevista (AL = umbral de alarmas de mínima temperatura). Configuración del ciclo continuo: parámetro "cc" (duración del ciclo continuo); "cc"=0 no activado; parámetro "c6" (exclusión de alarmas después del ciclo continuo); excluye o retrasa la alarma de baja temperatura a la terminación del ciclo continuo.

Procedimiento de programación de los parámetros predeterminados

Para programar los parámetros predeterminados del control se procede de la siguiente forma:

- Si "Hdn" = 0: 1) cortar la tensión eléctrica al instrumento; 2) volver a conectar la tensión eléctrica al instrumento manteniendo apretada la tecla \downarrow hasta la visualización, en el display, del mensaje "Std". Nota: los valores predeterminados son configurados solamente para los parámetros visibles (C y F). Para mayores detalles véase la tabla Resumen de los parámetros de funcionamiento.
- Si "Hdn" < 0: 1) cortar la tensión eléctrica al instrumento; 2) volver a conectar la tensión eléctrica al instrumento manteniendo apretada la tecla \downarrow hasta la visualización del valor 0; 3) seleccionar el conjunto de parámetros Predeterminados, entre 0 y "Hdn", que se desea configurar mediante las teclas \uparrow y \downarrow .

4. apretar la tecla \downarrow hasta la visualización, en el display, del mensaje "Std".

Asignación automática de dirección serial

Se trata de un procedimiento especial que permite, a través de una aplicación instalada en un PC, configurar y operar de manera muy simple las direcciones de todos los instrumentos (que prevén esta función) que se han conectado a una red CAREL. El procedimiento a seguir es muy simple:

1. A través de la aplicación remota se activa el procedimiento de "Definición de red", la aplicación comienza a enviar a la red CAREL un mensaje especial (<IADR>) que contiene la dirección de red;
2. Apretando el pulsador \downarrow en un instrumento conectado a la red, el mismo reconoce el mensaje enviado por la aplicación remota, configura automáticamente su dirección al valor pedido, y envía un mensaje de confirmación a la aplicación que contiene el código de máquina y la versión firmware (mensaje "V"). En el momento del reconocimiento del mensaje enviado por la aplicación remota, el instrumento visualiza durante 5 s el mensaje "Add" en el display, seguido por el valor de la dirección serial asignada.
3. La aplicación, después de haber recibido el mensaje de confirmación de una de las máquinas conectadas a la red, guarda las informaciones recibidas en su propia base de datos, incrementa la dirección serial y vuelve a enviar el mensaje <IADR>.
4. Ahora resulta posible repetir el procedimiento del punto 2 para otra máquina conectada a la red, hasta definir las direcciones de toda la red.

Acceso a los parámetros de configuración (tipo C)

1. Apretando contemporáneamente las teclas \downarrow y "set" durante más de 5 s, en el display se visualizará "00" (el pedido de la contraseña);

2. Con las teclas \uparrow y \downarrow visualizar el número "22" (contraseña de acceso a los parámetros);

3. Confirmar con las teclas "set";

4. En el display aparece el primer parámetro "C" modificable.

Acceso a los parámetros de configuración (tipo F)

1. Apretar la tecla \downarrow durante más de 5 s (en caso de alarma es silenciado primero el zumbador); en el display aparece el primer parámetro "F" modificable.

Modificación de los parámetros

Después de haber visualizado los parámetros, sean éstos de tipo "C" o de tipo "F", se procede de la siguiente manera:

1. Apretar las teclas \uparrow y \downarrow hasta alcanzar el parámetro del que se quiere modificar el valor; el tra sledo es acompañado por el encendido de un icono sobre el display, que representa la categoría de pertenencia del parámetro.
2. Alternativamente, oprimir la tecla \downarrow para visualizar un menú que permite alcanzar rápidamente la categoría de parámetros que se deben modificar.
3. Deslizando el menú con las teclas \uparrow y \downarrow se visualizan en el display los códigos de las diferentes categorías de parámetros (véase la tabla Recapitulación de parámetros de funcionamiento), acompañados por el encendido del icono relativo en el display (si se encuentra presente).
4. Una vez alcanzada la categoría deseada, apretar "set" para seleccionar nuevamente de manera directa al primer parámetro de la categoría elegida (en el caso de que no haya ningún parámetro visible, la presión de la tecla "set" no tendrá ningún efecto).
5. Ahora resulta posible seguir consultando los parám. o regresar al menú "Categorías" con la tecla \downarrow .
6. Apretar "set" para visualizar valor asociado al parámetro.
7. Incrementar o disminuir el valor, respectivamente apretando las teclas \uparrow y \downarrow .
8. Apretar "set" para memorizar temporalmente el nuevo valor y volver a la visualización del código del parámetro.
9. Repetir las operaciones desde el punto 1 o desde el punto 2.
10. Si el parámetro posee subparámetros, apretar "set" para visualizar el primer subparámetro.
11. Apretar las teclas \uparrow y \downarrow para visualizar todos los subparámetros.
12. Apretar "set" para visualizar el valor asociado.
13. Incrementar o disminuir el valor, respectivamente apretando las teclas \uparrow y \downarrow .
14. Apretar "set" para memorizar temporalmente el nuevo valor y volver a la visualización del código del subparámetro.
15. Apretar \downarrow para volver a la visualización del parámetro padre.

Memorización de los nuevos valores asignados a los parámetros

Para memorizar definitivamente los nuevos valores de los parám. modificados oprimir la tecla \downarrow durante más de 5 s; de esta forma se sale del procedimiento de modificación de los parám. Resulta posible anular todas las modificaciones a los parám., memorizadas temporalmente en la memoria RAM, y volver al "funcionamiento normal", no oprimiendo ninguna tecla durante 60 s y dejando por lo tanto concluir la sesión de modificación de los parám. por tiempo de seguridad. En el caso de que se corte la tensión eléctrica del instrumento antes de la presión de la tecla \downarrow , se pierden todas las modificaciones que se han realizado en los parámetros y que se han memorizado temporalmente.

Acceso directo a los parámetros mediante la selección de la categoría

Resulta posible acceder a los parámetros de configuración, además de siguiendo el procedimiento descrito antes, también mediante la categoría (véase los iconos y las abreviaciones que se describen en la siguiente tabla). Para acceder directamente a la selección de los parámetros agrupados por categoría, apretar la tecla \downarrow , \uparrow y \downarrow , y para modificar el parámetro apretar "set", \uparrow , \downarrow ...

Categoría	Parámetros	Escritura	Icono
Parámetros sonda	/	'Pro'	\uparrow
Parámetros de regulación	r	'CL'	\downarrow
Parámetros compresor	c	'CMP'	\square
Parámetros de desescarche	d	'dEF'	\downarrow
Parámetros de alarmas	a	'ALM'	\triangle
Parámetros de los ventiladores	f	'FAN'	\downarrow
Parámetros de configuración	H configuración	'CnF'	AUX
Parámetros HACCP	H HACCP	'HcP'	HACCP
Parámetros RTC	rtc	'rtc'	\square

Tab. 4

Configuración de las sondas (/A2.../A5)

En la serie powercompact, estos parámetros permiten configurar la modalidad de funcionamiento de las sondas: 0 = sonda ausente; 1 = sonda producto (utilizada solamente para la visualización); 2 = sonda desescarche; 3 = sonda condensación; 4 = sonda antifreeze.

Configuración de entrada digital (A4, A5, A9)

En la serie powercompact este parám. y el modelo de control utilizado definen el significado de la entrada digital:

- 0 = entrada no activa;
- 1 = alarma externa inmediata normalmente cerrada: abierta = alarma;
- 2 = alarma externa retrasada normalmente cerrada;
- 3 = habilitación del desescarche de contacto externo: abierto = deshabilitado (resulta posible conectar un contacto externo a la entrada multifunción para habilitar o inhibir el desescarche).
- 4 = inicio del desescarche en cierre del contacto externo;
- 5 = interruptor puerta con apagamiento de compresor y ventiladores: abierto = puerta abierta;
- 6 = ON/OFF remoto: cerrado = ON;
- 7 = interruptor-tienda: cerrado = tienda bajada;
- 8 = entrada presostato de baja presión por pump-down: abierto = baja presión;
- 9 = interruptor puerta con apagamiento solamente de los ventiladores: abierto = puerta abierta;
- 10 = funcionamiento direct/reverse: abierto = direct;
- 11 = sensor de luz;
- 12 = activación de la salida AUX (si se ha configurado con los parámetros H1 o H5): apertura = desactivación;
- 13 = interruptor puerta con OFF de compresor y ventiladores con luz no controlada;
- 14 = interruptor puerta con OFF ventiladores con luz no controlada.

Configuración de las salidas relé AUX1 y AUX2 (H1/H5)

Establece si (presentes solamente si se han previsto en el modelo) se utilizan como salida auxiliar (por ejemplo Pantalla anti-empañamiento u otro actuador ON/OFF), como salida de alarma, como salida de luz, como actuador de desescarche para el evaporador auxiliar, como control para la válvula de pump-down, o como salida para el ventilador del condensador.

- 0 = salida de alarma: normal, excitada; el relé se desactiva en el momento en que se presente una alarma;
- 1 = salida de alarma: normal, desexcitada; el relé se excita en el momento de la present. de una alarma;
- 2 = salida auxiliar;
- 3 = salida luz;
- 4 = salida desescarche del evaporador auxiliar;
- 5 = salida de válvula de pump-down;
- 6 = salida ventilador condensador;
- 7 = salida compresor retrasado;
- 8 = salida auxiliar con apagamiento en OFF;
- 9 = salida luz con apagamiento en OFF;
- 10 = salida deshabilitada;
- 11 = salida reverse en regulación con zona neutra;
- 12 = salida de etapa segundo compresor;
- 13 = salida de etapa segundo compresor con rotación.

Conexiones opcionales

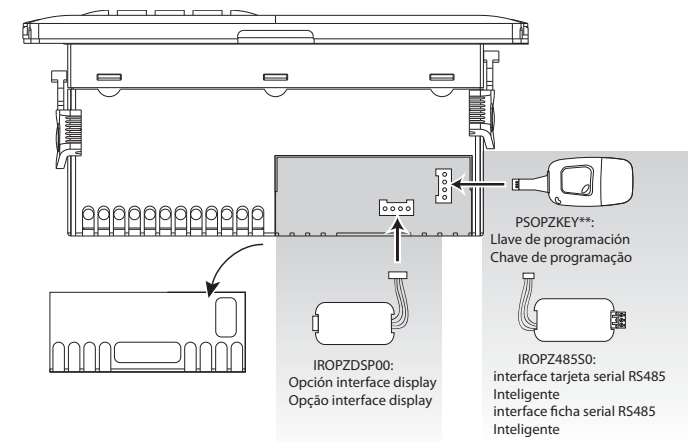


Fig. 9

Características técnicas

Modelo	Tensión eléctrica	Potencia
E	230 V~ (+10%, -15%), 50/60 Hz 230 V~ (+10%, -10%), 50/60 Hz (vers. 16 A, 8A, 8A)	3 VA, 25 mA~ max.
A	115 V~ (+10%, -15%), 50/60 Hz 115 V~ (+10%, -10%), 50/60 Hz (vers. 16 A, 8A, 8A)	3 VA, 50 mA~ max.
H	115..230 V~ (switching) (+10%/-15%), 50/60 Hz	6 VA, 50 mA~ max.
0	12 Vdc (+10%, -15%), 50/60 Hz 12 Vdc, 12...18 Vdc	Utilizar exclusivamente un transformador TRA12VDE00 fusible en el secundario 315 mA retrasado
E, A, H	aislamiento con respecto a la bajísima tensión	reforzado 6 mm en aire, 8 superficiales 3750 V aislamiento
0	aislamiento con respecto a las salidas de relé	principal 3 mm en aire, 4 superficiales 1250 V aislamiento que se debe garantizar extern. con transformador de segur.
0	aislamiento con respecto a las salidas de relé	principal 3 mm en aire, 4 superficiales 1250 V aislamiento que
S1	NTC o PTC en función del modelo	
S2	NTC o PTC en función del modelo	
D11/S3	contacto libre de tensión; resistencia del contacto < 10 Ω, corriente de cierre 6 mA NTC o PTC en función del modelo	
D12 / S4	contacto libre de tensión; resistencia del contacto < 10 Ω, corriente de cierre 6 mA NTC o PTC en función del modelo	
Distancia máxima de las sondas y entradas digitales menor de 10 m. Nota: en la instalación mantener separadas las conexiones de alimentación y de las cargas desde los cables de las sondas, entradas digitales, display repetidor y supervisor		
NTC alta temperatura	50 kΩ a 25 °C, intervalo de -40T150 °C	error de medición: 1,5 °C en el intervalo -20T115 °C 4 °C en el intervalo externo de -40T150 °C
NTC std. CAREL	10 kΩ a 25 °C, intervalo de -50T90 °C	error de medición: 1 °C en el intervalo -50T50 °C 3 °C en el intervalo -50T90 °C
PTC estándar CAREL (modelo específico)	985 Ω a 25 °C, intervalo de -50T150 °C	error de medición: 2 °C en el intervalo -50T50 °C 4 °C en el intervalo -50T150 °C
en función del modelo		
EN60730-1		
250 V~		UL 873
ciclos de maniobra		ciclos de maniobra
5 A *	5 (1) A	100000
	5 A resistivos 1 FLA 6 LRA C 300	30000
8 A *	8 (4) A en N.O. 6 (4) A en N.C. 2 (2) A si conectados contemporáneamente contactos N.C. y N.O.	100000
	8 A resistivos 2 FLA 12 LRA C 300	30000
16 A *	10 (4) A hasta 60 °C en N.O. 12 (2) A en N.O. y N.C.	100000
	12 A resistivos 5 FLA 30 LRA C 300	30000
2 Hp	10 (10) A	100000
	12 A resistivos 12 FLA 72 LRA	30000
aislamiento con respecto a la bajísima tensión eléctrica		
reforzado 6 mm en aire, 8 superficiales 3750 V aislamiento		
aislamiento entre las salidas de relé		
principal 3 mm en aire, 4 superficiales 1250 V aislamiento		

*: relés no adecuados para cargas fluorescentes (neón, ...) que utilizan arrancador (ballast) con condensador de corrección de desfase. Las lámparas fluorescentes con dispositivos de control electrónicos o sin condensador de corrección de desfase pueden ser utilizadas, de acuerdo con los límites de funcionamiento especificados para cada tipo de relé.

Tipo de conexión	Secciones	Corriente máxima
de tornillos fijos extraíble para bloques de tornillo faston con contacto de crimpar	para cables de 0,5 en 2,5 mm ²	12 A
el correcto dimensionamiento de los cables de alimentación eléctrica y de conexión entre el instrumento y las cargas se encuentra a cargo del instalador. En la situación de carga máxima y de máxima temperatura de funcionamiento, resultará necesario utilizar cables aptos para el funcionamiento hasta 105 °C.		
Contenedor	plástico	dimensiones 36x167x75 mm profundidad empotrada 64 mm mediante tornillos desde el frontal dimensiones 29x138,5 mm distancia entre los ejes de los tornillos de fijación 153,5 mm con cabeza hueca con diámetro máximo de la rosca 3,9 mm
Montaje	de panel patrón de perforación	
	tornillos de fijación	
Contenedor (versión wide)	plástico	dimensiones 39,4x183x75 mm profundidad empotrada 63 mm mediante tornillos desde el frontal o abrazadera
Montaje (versión wide)	de panel liso rígido e indeformable	
	huella de corte	dimensiones de 138,5x29 a 150x31 separación tornillos de fijación 165 mm o bien 153,5 mm
	tornillos de fijación	de cabeza avellanada con diámetro máximo de la rosca 3,9 mm para separaciones de 165 mm; para separaciones de 153 de cabeza plana de diámetro máximo de la rosca 3 mm
Display	digitos	3 digitos LED
	Visualización	de -99 a 999
	estados de funcionamiento	indicados mediante iconos gráficos en el display
Teclado	8 teclas de goma silicónica	
Receptor de infrarrojos	disponible en función del modelo	
Reloj con batería de respaldo	disponible en función del modelo	
Zumbador	disponible en todos los modelos	
Orologio	error a 25 °C	±10 ppm (±5,3 min/año)
	error en el intervalo de temperatura -10T60 °C	-50 ppm (-27 min/año)
	envejecimiento	< ±5 ppm (±2,7 min/año)
	tiempo de descarga	6 meses típico (8 meses máximo)
	tiempo de recarga	5 horas típico (< di 8 horas máximo)
Temperatura de funcionamiento	-10T65 °C	
Humedad de funcionamiento	<90% H.R. sin condensación	
Temperatura de almacenamiento	-20T70 °C	
Humedad de almacenamiento	<90% H.R. sin condensación	
Grado de protección frontal	montaje en panel liso e indeformable con empaquetadura IP65	
Contaminación medioambiental	2 normal	
PTI de los materiales de aislamiento	circuitos impresos 250, material plástico y materiales aislantes 175	
Periodo de los esfuerzos eléctricos de las partes aislantes	largo	
Categoría de resistencia al fuego	categoría D y categoría B (UL 94-V0)	
Clase de protección contra la sobretensión	categoría II	
Tipo de acción y de desconexión	contactos relé 1B (micro-desconexión)	
Construcción del dispositivo de control	dispositivo de control incorporado, electrónico	
Clasificación según la protección contra las sacudidas eléctricas	se debe incorporar en aparatos de Clase II	
Dispositivo destinado a ser utilizado en la mano o incorporado en un aparato destinado a ser utilizado en no las manos	no	
Clase y estructura del software	clase A	
Limpieza frontal del instrumento	utilizar exclusivamente detergentes neutros y agua externa, disponible en todos los modelos	
Interface serial para red CAREL	externo, disponible en el modelo con alimentaciones eléctricas H y 0	
Interface para display repetidor	externo, disponible en el modelo con alimentaciones eléctricas H y 0	
Máxima distancia entre interface y display	10 mt	
Llave de programación	disponible en todos los modelos	

La gama powercompact equipada con sonda modelo NTC estándar CAREL, resulta conforme con la norma UN 13485 relativa a los termómetros para la medición de la temperatura del aire para aplicaciones en unidad de conservación y de distribución de alimentos refrigerados, congelados y de los helados. Designación del instrumento. EN13485, aire, S, A, 1, -50T90°C. La sonda NTC estándar CAREL se puede identificar gracias al código impreso láser en los modelos "WPS", o para la sigla "103AT-11" en los modelos "HP", ambos visibles en parte del sensor.

Advertencia: la modalidad H1/H5=0 es útil para indicar el estado de alarma también en caso de ausencia de alimentación eléctrica.

Nota: En los modelos equipados con solamente una salida auxiliar, para asociar la tecla "a" a esta salida, configurar H1=10 y H5=3. Hay que asociar el relé asignado al aux 1 a la salida auxiliar 2. La operación se puede hacer utilizando el kit de programación PSOPZPRG00 y la llave de programación PSOPZKEY00/A0.

Fecha y días para los eventos de desescarche (parámetros td1...td8)

0 = ningún evento; 1..7 = lunes..domingo; 8 = de lunes a viernes; 9 = de lunes a sábado; 10 = de sábado a domingo; 1 = todos los días.

Resumen de los parámetros de funcionamiento

U.M. = Unidad de medición; Predeterminado = Valor de fábrica.

Simb.	Cód.	Parámetro	Modelos	U.M.	Tipo	Min	Máx	Pred.
	Pw	Contraseña	MSYF	-	C	0	200	22
	/2	Estabilidad de la medición	MSYF	-	C	1	15	4
	/3	Desaceleración de la visualización de la sonda	MSYF	-	C	0	15	0
	/4	Sonda virtual	MSYF	-	C	0	100	0
	/5	Selección °C o °F - 0: °C; 1: °F	MSYF	flag	C	0	1	0
	/6	Visualización punto decimal	MSYF	flag	C	0	1	0
	/t	Visualización en terminal interno	MSYF	-	C	1	7	1
		1: Sonda virtual						
		2: sonda 1						
		3: sonda 2						
		4: sonda 3						
		5: sonda 4						
		6: sonda 5						
		7: punto de consigna						
	/tE	Visualización en terminal externo	MSYF	-	C	0	6	0
		0: terminal remoto no presente						
		1: Sonda virtual						
		2: sonda 1						
		3: sonda 2						
		4: sonda 3						
		5: sonda 4						
		6: sonda 5						
	/P	Selección tipo de sonda	MSYF	-	C	0	2	0
		0: NTC estándar con intervalo -50T90 °C						
		1: NTC mejorada con intervalo -40T150 °C						
		2: PTC estándar con intervalo -50T150 °C						
	/A2	Configuración de la sonda 2 (S2)	YF	-	C	0	4	2
		0: Sonda ausente	MS	-	C	0	4	0
		1: Sonda del producto (solamente visualiz.)						
		2: Sonda desescarche						
		3: Sonda de la condensación						
		4: Sonda antifreeze						
	/A3	Configuración de la sonda 3 (S3/ D11) Como /A2	MSYF	-	C	0	3	0
	/A4	Configuración de la sonda 4 (S4/D12) Como /A2	MSYF	-	C	0	3	0
	/A5	Configuración de la sonda 5 (S5/D13) Como /A2	MSYF	-	C	0	3	0
	/c1	Calibración de la sonda 1	MSYF	°C/°F	C	-20	20	0,0
	/c2	Calibración de la sonda 2	MSYF	°C/°F	C	-20	20	0,0
	/c3	Calibración de la sonda 3	MSYF	°C/°F	C	-20	20	0,0
	/c4	Calibración de la sonda 4	MSYF	°C/°F	C	-20	20	0,0
	St	punto de consigna de la temperatura	MSYF	°C/°F	F	r1	r2	0,0
	rd	Delta Regulador	SYF	°C/°F	F	0,1	20	2,0
	m	Zona neutra	SYF	°C/°F	C	0,0	60	4,0
	rr	Delta regulador reverse con zona neutra	SYF	°C/°F	C	0,1	20	2,0
	r1	Punto de consigna mínimo admitido	MSYF	°C/°F	C	-50	r2	-50
	r2	Punto de consigna máximo admitido	MSYF	°C/°F	C	r1	200	60
	r3	Modalidad de funcionamiento	SYF	flag	C	0	2	0
		0: Termost. Direct con control desescarche (frio)						
		1: Termostato Direct (frio)						
		2: Termostato reverse (caliente)						
	r4	Variación autom. punto de consigna nocturno	MSYF	°C/°F	C	-20	20	3,0
	r5	Habilitación de la monitorización de la temp.	MSYF	flag	C	0	1	0
		0: Deshabilitado						
		1: Habilitado						
	rt	Intervalo de monitorización de la temp. auxiliar zona neutra en el momento del encendido	MSYF	horas	F	0	999	-
	rH	Máxima temperatura leída	MSYF	°C/°F	F	-	-	-
	rL	Mínima temperatura leída	MSYF	°C/°F	F	-	-	-
	c0	Retraso arranque compresor/ventiladores y	SYF	min	C	0	15	0
	c1	Tiempo mínimo entre encendidos sucesivos	SYF	min	C	0	15	0
	c2	Tiempo mínimo de Off del compresor	SYF	min	C	0	15	0
	c3	Tiempo mínimo de On del compresor	SYF	min	C	0	15	0
	c4	Duty setting	SYF	min	C	0	100	0
	c5	Duración del ciclo continuo	SYF	horas	C	0	15	0
	c6	Exclusión de la alarma después del ciclo cont.	SYF	horas	C	0	15	2
	c7	Tiempo máximo de pump down	SYF	s	C	0	900	0
	c8	Retraso arranque comp. después apert. válvula PD	SYF	s	C	0	60	5
	c9	Habl. fun. de autostart con func. en PD	SYF	flag	C	0	1	0
	c10	Selecc. pump down a tiempo o presión	SYF	flag	C	0	1	0
		0: Pump down a presión						
		1: Pump down a tiempo						
	c11	Retraso según compresor	SYF	s	C	0	250	4
	d0	Tipo de desescarche	SYF	flag	C	0	4	0
		0: Desescarche de resistencia en temperatura						
		1: Desescarche de gas caliente en temperatura						
		2: Desescarche de resistencia a tiempo						
		3: Desescarche de gas caliente a tiempo						
		4: Desescarche termost. de resistencia a tiempo						
	dl	Intervalo entre los desescarches	SYF	horas	F	0	250	8
	dt1	Temperatura de terminación desescarche evap.	SYF	°C/°F	F	-50	200	4,0
	dt2	Temperatura de final desescarche evap. aux	SYF	°C/°F	F	-50	200	4,0
	dp1	Duración máxima desescarche evaporador	SYF	min	F	1	250	30
	dp2	Duración máxima desescarche evaporador aux	SYF	min	F	1	250	30
	d3	Retraso introducción desescarche	SYF	min	C	0	250	0
	d4	Habilitación desesc. en el mom. del arranque	SYF	flag	C	0	1	0
		0: No hay desescarche en el momento del encendido del instrumento						
		1: Se realiza un desescarche en el momento del encendido						
	d5	Retraso del desesc. en el momento del arranque	SYF	min	C	0	250	0
	d6	Bloqueo del display durante el desescarche	SYF	flag	C	0	2	1
		0: Visual. altern. inscripción dEF y valor sonda						
		1: Visualización de la última temp. mostrada						
		2: Visualización fija inscripción dEF						
	dd	Tiempo de goteo después del desescarche	SYF	min	F	0	15	2
	d8	Exclusión alarmas después del desescarche	SYF	horas	F	0	250	1,0
	dd8	Exclusión alarmas después de puerta abierta	SYF	min	C	0	250	0
	d9	Prioridad desescarche sobre protecciones compresor	SYF	flag	C	0	1	0
		0: Se respetan los tiempos de protec. c1, c2 y c3						
		1: No se respetan los tiempos de protec. c1, c2 y c3						
	d/1	Visualización de la sonda desescarche 1	MSYF	°C/°F	F	-	-	-
	d/2	Visualización de la sonda desescarche 2	MSYF	°C/°F	F	-	-	-
	dC	Base de los tiempos para desescarche	SYF	flag	C	0	1	0
		0: di en horas, dp1 y dp2 en minutos						
		1: di en minutos, dp1 y dp2 en segundos						
	d10	Tiempo de funcionamiento del compresor	SYF	horas	C	0	250	0
	d11	Umbral de temperatura del tiempo de func.	SYF	°C/°F	C	-20	20	1,0
	d12	Desescarches avanzados	SYF	-	C	0	3	0
	dn	Duración nominal del desescarche	SYF	-	C	1	100	65
	dH	Factor proporcional variación de di	SYF	-	C			