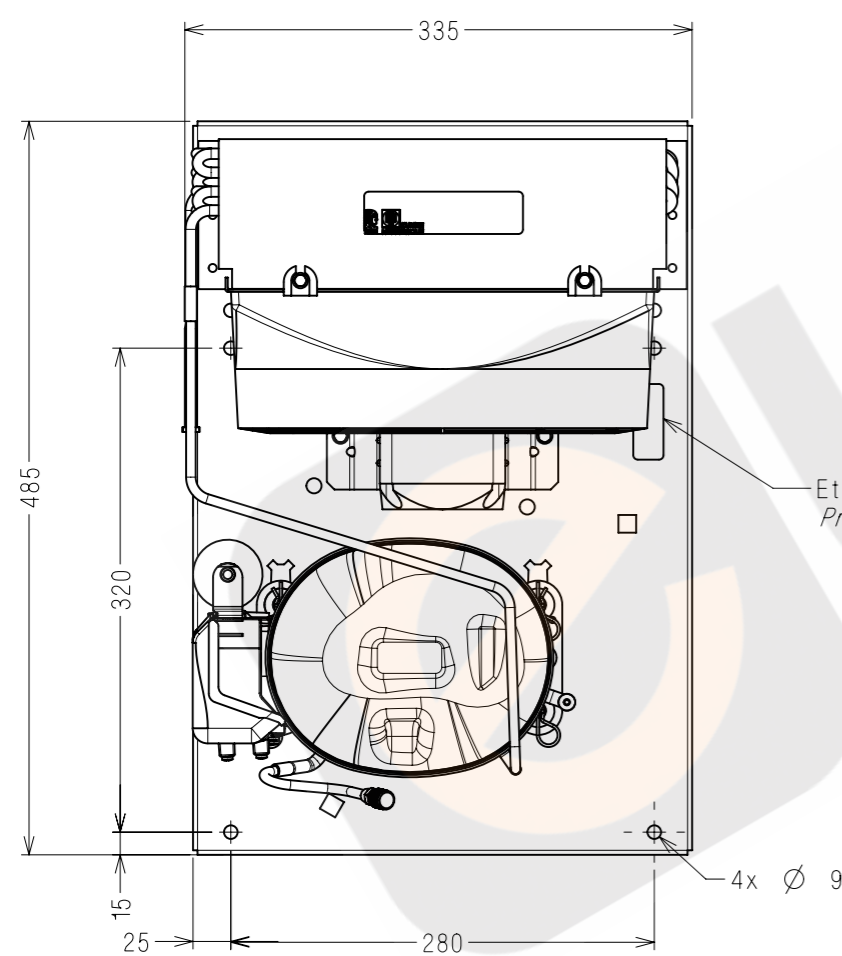


Tube rallonge seulement avec condenseur CU/AL
Additional tube only with the condenser CU/ALU



Etiquette pression
Pressure label

AET4430YH
AET4430ZH

EC49458	a	-	Lancement	06/12/12	GD	FF
A.M. File no.	Ind Rev	Rep. Mark	Modifications Change content	Date Date	Visa Sign	Verif Check

MATIERE : Conforme a la specification T.P.Co. Global 08
Material: Must comply with T.P.Co. Global Spec 08

COTES CRITIQUES Q.A. SYMBOLS	
★	CATEGORIE 1 CATEGORY 1
▲	CATEGORIE 2 CATEGORY 2
■	CATEGORIE 3 CATEGORY 3
□	CATEGORIE 4 CATEGORY 4
CATEGORIES DEFINIES PAR SP7121 IN ACCORDANCE WITH SPA7121	

TOLERANCES GENERALES GENERAL TOLERANCES	lineaire: straight: ± -- angulaire: angular: ± --	
--	--	--

Dessine par: Drawn by: G.DREVET	le: 06/12/12	ECH. Scale -/-	ORIGINE Origin
Verifie par: Check by: F.FINET	le: 06/12/12		-

ATTENTION DOCUMENT
STRICTEMENT CONFIDENTIEL ET PRIVE
Ce document est la propriete exclusive de
TECUMSEH EUROPE SA et renferme des informations
ayant un caractere prive et confidentiel.
Ce document est remis sous la condition formelle
que son contenu ne sera pas divulgue a un tiers,
ni reproduit, ni adapte ou publie sans le consentement
expres de TECUMSEH EUROPE et qu'il pourra etre
utilise qu'apres l'autorisation ecrite de ladite societe.
Sur simple demande de TECUMSEH EUROPE le
present document devra lui etre restitue integrelement.

AE2 4430 HTA Socle 316092 sans bouteille, sans vanne	TECUMSEH EUROPE S.A. 38090 VAULX-MILIEU	
	DG7104	Indice Revision a