

Controladores digitales con gestión deshielo y relé auxiliar XW40L

1. ADVERTENCIAS

1.1 POR FAVOR LEA LAS INSTRUCCIONES ANTES DE USAR ESTE MANUAL

- Este manual es parte del producto y debe ser mantenido cerca del instrumento para fácil y rápida referencia.
- El instrumento no debe ser usado para propósitos diferentes de aquellos descritos a continuación. No debe ser usado como un dispositivo de seguridad.
- Verifique los límites de la aplicación antes de proceder.
- Dixell Srl se reserva el derecho a variar la composición de sus propios productos, sin necesidad de comunicarlo al cliente, garantizando de todas formas su idéntica e invariada función.

1.2 PRECAUCIONES DE SEGURIDAD

- Verifique que el voltaje de alimentación sea el correcto antes de conectar el instrumento.
- No lo exponga a agua o humedad: use el instrumento solamente dentro de los límites de operación, evitando cambios súbitos de temperatura con alta humedad atmosférica para prevenir la formación de condensación.
- Precaución: desconecte todas las conexiones eléctricas antes de realizar cualquier tipo de mantenimiento.
- El instrumento jamás debe ser abierto.
- En caso de fallo u operación defectuosa envíe el instrumento de vuelta al distribuidor junto con una descripción detallada del fallo.
- Considere la corriente máxima que puede ser aplicada a cada (ver Datos Técnicos).
- Poner la sonda de modo que no sea alcanzable por el utilizador final.
- Asegúrese que los cables para los sensores, cargas y la alimentación estén separadas y suficientemente alejados entre sí, sin cruzarse ni entrelazarse.
- En caso de aplicaciones en ambientes industriales, el uso de filtros (nuestro mod. FT1) en paralelo con cargas inductivas puede resultar útil.

2. GENERAL DESCRIPTION

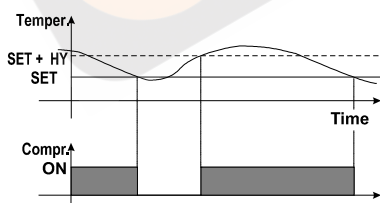
El modelo XW40L, formato 38x185 mm, es un controlador basado en microprocesador apto para aplicaciones en unidades de refrigeración en media y baja temperatura. Está provisto de tres salidas de relé para controlar compresor, deshielo que puede ser de tipo eléctrico o a inversión de ciclo (gas caliente), y la tercera configurable como relé luz, auxiliar o alarma.

El controlador está equipado con el Real Time Clock que permite programar seis ciclos de deshielo cotidianos divididos en días laborables y festivos. Para el ahorro energético hay la función "Energy Saving", con dos puntos de intervención (set point) diferentes. También está provisto de tres entradas para sonda NTC o PTC, la primera para el control termostático, una para controlar la temperatura al final del deshielo, y la tercera para la gestión de alarma de temperatura del condensador o para la visualización de una temperatura. Opcionalmente, la entrada digital puede convertirse en una cuarta entrada de sonda.

La salida HOT KEY permite conectar la unidad, por medio del módulo externo XJ485-CX, a una red compatible ModBUS-RTU tal como las unidades de monitoreo Dixell de la familia X-WEB y permite programar el controlador a través del teclado de programación "Hot Key". En alternativa a la salida serial, el termostato puede disponer de una salida opcional para el visualizador remoto X-REP a través la puerta HOT KEY.

3. CONTROL DE CARGAS

3.1 EL COMPRESOR



La regulación se realiza de acuerdo a la temperatura medida por la sonda termostática con un diferencial positivo respecto del punto de intervención (set point): si la temperatura aumenta y alcanza el valor del punto de intervención más el diferencial el compresor arranca para detenerse cuando la temperatura alcanza nuevamente del valor correspondiente al punto de intervención.

En caso de fallo en la sonda termostática el arranque y detención del compresor se calcula conforme lo programado en los parámetros "CO" y "COF".

3.2 EL DESHIELO

Dos modos de deshielo están disponibles mediante el parámetro "tdF": deshielo mediante resistencia eléctrica (tdF=EL) compresor apagado, deshielo por gas caliente (tdF=in), compresor siempre encendido.

El intervalo entre ciclos de deshielo está controlado mediante el parámetro "EdF": (EdF=in) el deshielo se realiza cada intervalo "IdF"; (EdF=rtc) el deshielo se realiza mediante los parámetros Ld1...Ld6 durante los días laborales y mediante los parámetros Sd1...Sd8 durante los días feriados.

El intervalo entre ciclos de deshielo está controlado mediante el parámetro "IdF": (EdF=in), la duración máxima está controlada por el parámetro MdF, mientras que el parámetro P2P habilita la segunda sonda (fin de deshielo a temperatura) o queda deshabilitada (fin de deshielo a tiempo).

Al final del deshielo comienza el tiempo de drenaje se controla mediante el parámetro "Fdt".

3.3 CONFIGURACIÓN DEL RELÉ AUXILIAR - TERM. 1-3, PAR. OA3

La función del relé auxiliar (term. 1-3) puede configurarse mediante el parámetro oA3 de maneras

diferentes en función del tipo de aplicación. A continuación las posibles configuraciones:

3.3.1 Relé auxiliar - oA4= AUS

Hay 2 posibilidades de funcionamiento configurando oA3=AUS.

A. Activación del relé sólo desde entrada digital (oA3 = AUS, i1F o i2F = AUS)

Configurar oA3 =AUS y i2F o i1F = AUS el relé 1-3 puede activarse sólo desde entrada digital y permanece activo durante toda la activación de la entrada digital.

B. Termostato auxiliar (ej. resistencias antiempañamiento)

Parámetros involucrados:

- ACH Tipo de acción del regulador auxiliar: calor/frío;
- SAA Punto de intervención del regulador auxiliar
- SHY Diferencial para el termostato auxiliar
- ArP Sonda para regulador auxiliar
- Sdd Relé auxiliar deshabilitado durante el deshielo

Mediante estos 5 parámetros se configura el funcionamiento del relé auxiliar.

NOTA: Con oA3 =AUS y ArP= nP, el relé 1-3 puede ser activado solo desde la entrada digital con i1F o i2F = AUS.

3.3.2 Relé on/off - oA3 = onF

En este caso el relé se encuentra activo cuando el controlador está encendido, y está desactivado mientras el controlador permanezca en estado de espera.

3.3.3 Regulación a zona neutra

Con oA3 = db el relé 1-3 puede controlar un elemento calefactor para una regulación a zona neutra.

Activación relé oA3 = SET-HY

Apagamiento relé oA3 = SET

3.3.4 Segundo compresor

Con oA3 = CP2, el relé 1-3 trabaja como segundo compresor. Se activa en paralelo al primer compresor, tras el retraso AC1. Ambos los relés se apagan en el mismo momento.

3.4.4 Relé de alarma

Con oA3 = ALr el relé 1-3 es relé de alarma. Se activa cuando hay una alarma. El relé depende del parámetro tbA:

con "tbA = y", el relé se activa pulsando una tecla.

con "tbA = n", el relé de alarma permanece activo durante toda la duración de la alarma.

Activación de las cortinas nocturnas durante el ciclo de ahorro de energía

Con oA3 = HES, el relé 1-3 controla las cortinas durante la noche: el relé se activa durante el ciclo de ahorro de energía que puede ser activado desde entrada digital, RTC (opcional) o tecla.

4. PANEL FRONTAL

4.1 FRONTALE STANDARD



4.2 ACABADO EN ACERO



SET: Para visualizar o modificar el set point; en el modo de programación nos selecciona o confirma un valor.



(DES) Para comenzar un deshielo manual.



(ARRIBA) Para visualizar los datos de una posible alarma de temperatura. En modo de programación permite recorrer los códigos de parámetros o aumentar el valor de la variable desplegada.



(ABAJO) Para visualizar los datos de una posible alarma de temperatura. En modo de programación permite recorrer los códigos de parámetros o disminuir el valor de la variable desplegada.



Enciende y apaga el aparato, cuando onF = oFF.



Enciende y apaga la luz, cuando oA3 = Lig.

COMBINACIONES DE TECLAS



Bloquea y desbloquea el teclado.



Entra en el modo de programación.



Salte del modo de programación.

4.3 FUNCIONES DE LOS LED

Las funciones de los LED se describe en la esta tabla

LED	MODO	FUNCION
	Encendido	Compresor funcionando
	Parpadeando	Habilitado tiempo anticiclos cortos de compresor
	Encendido	Deshielo habilitado
	Parpadeando	Drenaje habilitado
	Encendido	Señal ALARMA
	Encendido	Ciclo continuo funcionando
	Encendido	Ahorro de Energia funcionando
	Encendido	Luz encendida
AUX	Encendido	Auxiliar habilitado
°C/°F	Encendido	Unidad de medida
°C/°F	Parpadeando	Modo de programación

5. FUNCIÓN MEMORIZACIÓN TEMPERATURA MAX Y MIN

5.1 COMO VER LA TEMPERATURA MINIMA

1. Presione y suelte la tecla
2. Se visualiza el mensaje "Lo" seguido del valor mínimo de temperatura almacenado.
3. Presionando la misma tecla o esperando 5s se restaura la visualización normal.

5.2 COMO VER LA TEMPERATURA MAXIMA

1. Presione y suelte la tecla
2. Se visualiza el mensaje "Hi" seguido del valor máximo de temperatura almacenado.
3. Presionando la misma tecla o esperando 5s se restaura la visualización normal.

5.3 COMO REAJUSTAR LA TEMPERATURA MAX Y MIN ALMACENADA

Para reajustar la temperatura, cuando la max o min temperatura se visualiza

1. Pulse las teclas y .
2. Presione la tecla SET hasta que la etiqueta "ST" empiece a parpadear.

6. EL MENU DE FUNCIONES

6.1 COMO PONER EL DIA Y LA HORA

Al encender del instrumento, la fecha y el reloj tienen que ser reajustados.

1. Entre en el menu de programación Pr1, pulsando las teclas SET + durante 3s.
2. Se muestra el parámetro rtc. Pulse la tecla SET para entrar en el menu del reloj.
3. Se muestra el parámetro Hur (hour).
4. Pulse la tecla SET y ajuste la hora con las teclas y . Para confirmar el valor pulse la tecla SET.
5. Repite la operacion por los parámetros Min (minutos) y dAy (dia).

Para salir: Pulse las teclas SET + o espere 15 sec sin tocar ninguna tecla.

6.2 COMO VERIFICAR EL SET POINT

1. Presione y suelte la tecla SET: se visualizará el valor del Set point ;

6.3 COMO MODIFICAR EL SETPOINT

1. Presione la tecla SET antes de 2s.
2. Se visualiza el Set point, y el LED °C comienza a parpadear.
3. Use las teclas y para cambiar el valor.
4. Presione la tecla SET para almacenar el nuevo o espere 15s para salir del modo de programación.

6.4 PARA INICIAR UN DESHIELO MANUAL

1. Pulse la tecla durante más de 2 segundos y comenzará un deshielo manual.

6.5 COMO VARIAR EL VALOR DE LOS PARAMETROS

1. Entre en el modo Programación.
2. Seleccione el parámetro requerido mediante las teclas SET+ (LED °C o °F parpadeando).
3. Presione la tecla SET para visualizar su valor.
4. Use las teclas y para cambiar el valor.
5. Presione la tecla SET para almacenar el nuevo valor y para y trasladarse al siguiente parámetro.

Para salir: Presione las teclas SET + o espere 15s sin tocar ninguna tecla.
 NOTA: la nueva programación se almacenará incluso si se procede esperando este tiempo.

6.6 ACCESO AL MENÚ SECRETO

El menu secreto incluye todos los parámetros del instrumento.

6.6.1 Como entrar en el menú secreto

1. Entre en el modo de programación presionando la teclas SET + por 3s (LED °C parpadeando).
2. Cuando aparece el parámetro pulse las teclas SET + por más de 7 sg. Aparecerá la etiqueta Pr2 seguida por el parámetro Hy. ESTA USTED EN MENU SECRETO.
3. Seleccione el parámetro requerido.
4. Presione la tecla SET para visualizar el valor.
5. Use las teclas y para modificar el valor del parámetro.
6. Presione SET para almacenar el nuevo valor y pasar al siguiente parámetro.

Para salir: Presione SET + o espere 15s sin tocar el teclado.

NOTA: El valor se almacena incluso cuando termina el tiempo de expiración (15 sg).

6.6.2 Como remover un parámetro desde el menu secreto al Pr1 y viceversa

Cada parámetro en "MENU SECRETO" puede removerse o ponerse en "Pr1" (nivel usuario) presionando SET + . En el Menu secreto cuando un parámetro está presente en "Pr1" el LED de punto decimal está encendido.

6.7 COMO BLOQUEAR EL TECLADO

1. Pulse la teclas y presionándolas juntas más de 3 s.
2. Se visualizará el mensaje "POF" y el teclado estará bloqueado.
3. En esta situación únicamente es posible visualizar el set point o la MAX o Min temperatura almacenada.

6.8 COMO DESBLOQUEAR EL TECLADO

Pulse las teclas y presionándolas juntas más de 3s, se visualizará el mensaje "PON" parpadeando.

6.9 CICLO CONTINUO

Cuando un deshielo no está activo, puede activarse pulsando la tecla por más de 3 sg. El compresor funciona durante el tiempo seleccionado por el parámetro "CCT" utilizando el parámetro "ccS" como set point. El ciclo puede terminarse volviendo a pulsar la tecla por 3 sg.

6.10 FUNCION ON/OFF (ENCENDIDO/APAGADO)

Con "onF = oFF", pulsando la tecla ON/OFF el instrumento se apaga (stand by) y se visualiza el mensaje "OFF". Durante el estado OFF la regulación está deshabilitada. Pulse nuevamente la tecla para volver encender. AT. Durante el estado de stand-by las cargas conectadas a los contactos cerrados de los relés estarán activas.

7. LISTA DE PARAMETROS

rtc Reloj: permite definir la hora, la fecha y el inicio de los deshielos.

REGULACION

Hy Diferencial: (0.1÷25.5°C; 1÷255°F): Diferencial de Intervención para el set point, siempre positivo. El Compresor Arranca con el Set Point Más el Diferencial (Hy). El Compresor se Para cuando la temperatura sobrepasa el set point.

LS Set point mínimo: (-50.0°C+SET; -58°F÷SET): Define el minimo valor aceptable para el punto de intervención, para prevenir que el usuario final defina valores de temperatura incorrectos.

US Set point máximo: (SET+110°C; SET÷230°F) Define el valor máximo aceptable para el punto de intervención.

Ot Calibración de la sonda termostática: (-12.0+12.0°C/ -120+120°F) permite eliminar posibles desviaciones de la sonda de ambiente.

P2P Presencia sonda evaporador: (n = No presente: el deshielo solo termina por tiempo; y = presente: final de deshielo por temperatura).

P3P Presencia tercera sonda (P3):
 n = no presente: el terminal se utiliza como entrada digital;
 y = presente: el terminal se utiliza como tercera sonda.

O3 Calibración tercera sonda (P3): (-12.0+12.0°C) permite ajustar la compensación de la tercera sonda.

P4P Presencia cuarta sonda: (n = No presente; y = presente).

o4 Calibración cuarta sonda: (-12.0+12.0°C) permite ajustar la compensación de la cuarta sonda.

Ods Retardo salida activación al arranque: (0÷255 min) Esta función está activada al iniciar del arranque del instrumento y deshabilitada cualquier activación de salida durante el periodo de tiempo fijado en el parámetro.

AC Retardo anti ciclos cortos: (0÷50 min) intervalo entre la parada y el siguiente arranque del compresor.

AC1 Retardo activación segundo compresor (0÷255s) Utilizado solo cuando oA3 o oA4 = cP2. Intervalo entre el arranque del primer compresor y del segundo.

rtr Porcentaje de regulación primera y segunda sonda: (0 ÷ 100; 100=P1; 0=P2) Permite definir la regulación de acuerdo al porcentaje de las temperaturas medidas por la primera y la segunda sonda según la fórmula $rtr(P1-P2)/100 + P2$.

Cct Duración ciclo continuo: (0.0÷24.0h; res. 10min). Fija la duración del ciclo continuo. Puede utilizarse también cuando se está cargando la cámara con productos.

CCS Set point para el ciclo continuo: (-50÷150°C) durante el ciclo continuo se utiliza este set point.

CO n Tiempo compresor ON con fallo de sonda: (0÷255 min) tiempo durante el cual el compresor está operando en caso de fallo de sonda. Con CO n=0 el compresor siempre permanecerá apagado.

COF Tiempo compresor OFF con fallo de sonda: (0÷255 min) tiempo durante el cual el compresor está detenido en caso de fallo de la sonda. Con COF=0 el compresor siempre estará activo.

DISPLAY

CF Unidad de medida de temperatura: °C = Celsius; °F = Fahrenheit. Cuando la unidad se cambia los valores del SET point y otros valores de parámetros (Hy, LS, US, ccS, ot, oE, o3, o4, dE, FcT, FSt, ALU, ALL) deben de modificarse.

rES Resolución (para °C): (in = 1°C; de = 0,1°C) permite el visualizar las décimas de grado. dE = 0,1°C; in = 1 °C.

Lod Visualización su pantalla: Selecciona la sonda que visualiza el instrumento.

P1 = Temperatura sonda termostática;

P2 = Temperatura sonda evaporador;

P3 = tercera sonda (solo en los modelos habilitados);

P4 = cuarta sonda;

SET = Set Point;

dtr = porcentaje de visualización.

rEd Visualización en X-REP - Opcional - (P1; P2, P3, P4, SET, dtr): selecciona la sonda a desplegar. P1= sonda termostática; P2= sonda evaporador; P3 = tercera sonda (solo en los modelos habilitados), P4 = cuarta sonda, SET = set point; dtr = porcentaje de visualización.

dLy Retardo visualización temperatura (0 ÷20.0m; resol. 10s) Al incrementar la temperatura, el display incrementa el valor desplegado en un grado Celsius o Fahrenheit cada dLy minutos.

dtr Porcentaje de visualización primera y segunda sonda, cuando Lod= dtr. (0 ÷ 100; 100=P1; 0=P2). Cuando Lod = dtr, permite definir la visualización de acuerdo al porcentaje de las temperaturas medidas por la primera y la segunda sonda según la fórmula (dtr(P1-P2)/100 + P2).

DESHELO

EdF **Modo deshielo:** in = Intervalo. el deshielo se realiza por el tiempo "idf".
rtc = Reloj. El deshielo se realiza mediante los parámetros Ld1..Ld6 durante los días laborales y mediante los parámetros Sd1..Sd6 durante los días feriados.

tdF **Tipo de deshielo:** EL = resistencia eléctrica; in = gas caliente.
dFP **Selección sonda de fin deshielo:** nP = no sonda; P1 = sonda termostato; P2 = sonda evaporador; P3 = sonda configurable; P4 = cuarta sonda.

dtE **Temperatura Final de Deshielo:** (-50÷50) Temperatura medida en el evaporador para finalizar el deshielo.

IdF **Intervalo Entre Deshielos:** (1÷120h) Determina el intervalo entre el comienzo de dos deshielos.
MdF **Duración Máx del deshielo:** (0÷255 min; con 0 el deshielo será excluido) Indica la duración del deshielo. Cuando P2P = n, (sin sonda de evaporador), determina la duración del deshielo, cuando P2P = y, (sonda de evaporador presente) determina la duración máxima del deshielo.

dSd **Retardo activación deshielo a la partida:** (0÷59min) diversifica el arranque de deshielos para no sobrecargar la instalación.

dFd **Visualización durante el deshielo:**

rt = temperatura real;
it = temperatura leída al comienzo del deshielo;
Set = set point;
dEF = "dEF" etiqueta.

dAd **Final de la visualización de la temperatura de deshielo:** (0÷120 min) Fija el máximo tiempo entre el final del deshielo y la restauración de la visualización de la temperatura real de la cámara.

Fdt **Tiempo de drenaje:** (0÷120 min.) Intervalo entre el final de deshielo y el restablecimiento del modo normal de funcionamiento. Este tiempo permite eliminar más cantidad de agua del evaporador.

dPO **Primer deshielo después del encendido inicial del instrumento :**

y = inmediatamente;
n = después del tiempo IdF.

dAF **Retardo del deshielo después del enfriamiento rápido:** (0min÷23h 50min) después de un ciclo de enfriamiento rápido el primer deshielo se retrasará durante este tiempo.

CONFIGURACIÓN RELE AUXILIAR (term. 1-3) oA3= AUS

ACH **Punto regulación relé auxiliar:** Ht = calor; CL = frío.
SAA **Tiempo de intervención relé auxiliar:** (-50,0÷110,0°C; -58÷230°F) Determina la temperatura de regulación para el relé auxiliar.

SHy **Diferencial relé auxiliar:** (0,1÷25,5°C / 1÷255°F) Diferencial de intervención para relé auxiliar. Cuando ACH = cL el relé se activa con SAA + SHy; deshabilitado con SAA. Cuando ACH = Ht el relé se activa con SAA - SHy; deshabilitado con SAA.

ArP **Sonda regulación relé auxiliar:** nP = no sonda, se habilita sólo desde tecla; P1= sonda1; P2= sonda 2; P3 = sonda 3; P4= sonda 4.

Sdd **Relé auxiliar apagado durante el deshielo:**
n = el relé 20-21 activo también durante el deshielo.
y = el relé 20-21 apagado durante el deshielo.

ALARMAS

ALP **Selección sonda alarma temperatura:** P1 = sonda 1; P2 = sonda 2; P3 = sonda 3; P4 = sonda 4.
ALC **Configuración de alarma de temperatura:**
rE = Alarma de Alta y Baja temperatura relativas al Set Point ;
Ab = Alarma de Alta y Baja relativas a la temperatura absoluta.

ALU **Fijación alarma de alta temperatura:** (SET÷110°C; SET÷230°F) Cuando se alcanza esta temperatura y después del tiempo de retardo ALd se activa la alarma HA.

ALL **Fijación alarma de baja temperatura:** (-50.0 ÷ SET °C; -58÷230°F) Cuando se alcanza esta temperatura y después del tiempo de retardo ALd se activa la alarma LA.

AFH **Diferencial recuperación alarmas de temperatura / ventiladores:** (0,1÷25,5°C; 1÷45°F) Diferencial para la recuperación de las alarmas de temperatura y las activación de los ventiladores.

ALd **Retardo de la alarma de temperatura:** (0÷255 min) intervalo de tiempo entre la activación de una señal de alarma de temperatura y su señalización.

dAORetardo de la alarma de temperatura al encendido del instrumento: (0min÷23h 50min) intervalo de tiempo entre la detección de la condición de alarma de temperatura después del encendido inicial del instrumento y su señalización.

ALARMAS DE TEMPERATURA CONDENSADOR

AP2 **Selección sonda para alarma condensador:** nP = no sonda; P1 = sonda termostato; P2 = sonda de fin de deshielo; P3 = sonda configurable; P4 = cuarta sonda.

AL2 **Alarma de baja temperatura condensador:** (-55÷150°C) Cuando se alcanza esta temperatura y después del tiempo de retardo Ad2 se activa la alarma.

Au2 **Alarma de alta temperatura condensador:** (-55÷150°C) Cuando se alcanza esta temperatura y después del tiempo de retardo Ad2 se activa la alarma.

AH2 **Diferencial recuperación alarmas de temperatura condensador:** (0,1÷25,5°C; 1÷45°F) Diferencial para la recuperación de las alarmas de temperatura del condensador.

Ad2 **Retardo de la alarma de temperatura condensador:** (0÷255 min) intervalo de tiempo entre la activación de una señal de alarma de temperatura del condensador y su señalización.

dA2 **Retardo de la alarma de temperatura al encendido del condensador:** (0min÷23h 50min, resol. 10 min) intervalo de tiempo entre la detección de la condición de alarma de temperatura después del encendido inicial del condensador y su señalización.

bLL **Paro compresor para alarma de baja temperatura condensador:** n = no, el compresor sigue trabajando; Y = sí; paro del compresor con alarma en función. En cualquier caso la regulación se reinicia después de transcurrido el tiempo AC al menos.

AC2 **Paro compresor para alarma de alta temperatura condensador:** n = no, compresor sigue trabajando; Y = sí; paro del compresor con alarma en función. En cualquier caso la regulación se reinicia después de transcurrido el tiempo AC al menos.

RELES AUXILIARES

tbA **Detención manual relé alarma (con oA3 = ALr):**
n = el relé alarma permanece habilitado durante el señal de alarma
y = el relé alarma se detiene pulsando una tecla durante el señal de alarma.

oA3 **Configuración cuarto relé (1-3):** dEF: no seleccionar; FAn: no seleccionar; ALr: alarma; Lig = luz; AUS: auxiliar; onF: siempre encendido con instrumento encendido; db = zona neutra; cP2 = segundo compresor; dF2 = no seleccionar; HES = cortinas noche.

AoP **Polaridad relé alarma:** selección si el relé alarma está abierto o cerrado durante una alarma. CL = terminales 1-4 cerrados durante una alarma; oP = terminales 1-4 abiertos durante una alarma.

ENTRADAS DIGITAL

i1P **Polaridad de la entrada digital (13-14):** oP: la entrada digital se activa abriendo el contacto; CL: la entrada digital se activa cerrando el contacto.

i1F **Configuración de la Entrada Digital (13-14):** EAL= alarma genérica: se despliega el mensaje "EA"; bAL = alarma grave; PAL = alarma presostato; dor = switch de puerta; dEF = activación deshielo; AUS = relé auxiliar para oA3 o oA4 = AUS; Htr = inversión acción (caliente - frío); FAn = no seleccionar; ES = Ahorro de Energía; HdF= deshielo en días feriados (solamente con Reloj interno); onF = para apagar el controlador.

did (0÷255 min) **Con i1F=EAL o bAL Retardo para la alarma entrada digital:** retardo entre la detección de una condición de alarma externa y su señalización.

Con i1F=PAL: Tiempo de función switch de presión: intervalo de tiempo para que ocurra un número "nP" de activaciones.

Con i1F=dor: Retardo señalización de puerta abierta.

i2P **Polaridad de la entrada digital (213-19):** oP: la entrada digital se activa abriendo el contacto; CL: la entrada digital se activa cerrando el contacto.

i2F **Configuración de la Entrada Digital (13-19):** EAL= alarma genérica: se despliega el mensaje "EA"; bAL = alarma grave; PAL = alarma presostato; dor = switch de puerta; dEF = activación deshielo; AUS = relé auxiliar para oA3 o oA4 = AUS; Htr = inversión acción (caliente - frío); FAn = no seleccionar; ES = Ahorro de Energía; HdF= deshielo en días feriados (solamente con Reloj interno); onF = para apagar el controlador.

d2d (0÷255 min) **Con i2F=EAL o bAL Retardo para la alarma entrada digital:** retardo entre la detección de una condición de alarma externa y su señalización.

Con i2F=PAL: Tiempo de función switch de presión: intervalo de tiempo para que ocurra un número "nP" de activaciones.

Con i2F=dor: Retardo señalización de puerta abierta.

nPS **Número activaciones para el switch de presión:** es el número de activaciones del switch de presión que deberá producirse durante el período de tiempo did para señalar el evento de alarma (i2F=PAL).

Si se alcanza la activación "nP" en el lapso de tiempo "did", apague y encienda el controlador para reiniciar la regulación.

odc **Control de puerta abierta:** Determina el estado del compresor y los ventiladores a puerta abierta: no = compresor y ventiladores normalmente regulan; Fan = Ventiladores OFF; CP = Compresor OFF ; F_C = Compresor y ventiladores OFF.

rrd **Regulación después alarma de puerta abierta:** Yes = arranque de la regulación con señal de puerta abierta; no = salidas no se afectan por la alarma doA.

HES **Diferencial de temperatura en ciclo ahorro energía:** (+30°C / -30°C / -22÷86°F) incremento o decremento del Set point durante ciclo de ahorro de energía. El Set point utilizado será SET+HES.

PROGRAMACION HORA Y DIAS FERIADOS (SOLO PARA LOS MODELOS CON RTC)

Hur **Hora actual (0 ÷ 23 h).**

Min **Minutos actuales (0 ÷ 59min).**

dAY **Día de la semana actual (Sun ÷ Sat).**

Hd1 **Primer día feriado de la semana (Sun = nu)** Determina el primer día de la semana con horarios feriado.

Hd2 **Segundo día feriado de la semana (Sun=nu)** Determina el segundo día de la semana con horarios feriado.

N.B. Hd1,Hd2,Hd3 pueden ser también valores nu = no utilizado. El día será considerado ferial.

PROGRAMACION HORARIOS DE DESHELO (SOLO PARA LOS MODELOS CON RTC)

iLE **Horario principio ciclo ahorro energía en día feriado (0 ÷ 23h 50 min.)** La función de ahorro de energía permite el cambio del valor del Set point, pasando a un valor Set + HES.

dLE **Duración ciclo ahorro energía (0 ÷ 23h 50 min.)** Determina la duración del ciclo de ahorro de energía ferial.

ISE **Horario principio ciclo ahorro energía en día feriado (0 ÷ 23h 50).**

dSE **Duración ciclo ahorro energía en día feriado (0 ÷ 24h 00 min.).**

PROGRAMACION HORARIOS DE DESHELO (SOLO PARA LOS MODELOS CON RTC)

Ld1÷Ld6 **Horario inicio de deshielos en días laborales (0 ÷ 23h 50 min.)** Estos parámetros determinan el principio de los seis ciclos de deshielo en los días laborales. Ej. Si Ld2 = 12,4 significa que el segundo deshielo de los días laborales empiezan a las 12,40.

Sd1÷Sd6 **Horario principio deshielos feriados (0 ÷ 23h 50 min.)** Estos parámetros determinan el principio de los seis ciclos de deshielo en los tres días feriados. Ej. Si Sd2 = 3.4 significa que el segundo deshielo en días feriados empieza a las 3.40.

N.B. : Con el parámetro "nu" se elimina un ciclo de deshielo. Ej. Si Sd6 = nu el sexto deshielo del ciclo laboral se elimina.

OTROS

Adr **Dirección línea serie (1-244).**

Pbc **Selección tipo de sonda:** (Ptc = sonda PTC; ntc = sonda NTC).

onF **Función On/Off (stand by) de teclado:** n = no habilitado; oFF = habilitado; ES = no seleccionar.

dP1 **Temperatura sonda termostato:** temperatura medida por la sonda termostato.

dP2 **Temperatura sonda evaporador:** temperatura medida por la sonda evaporador.

dP3 **Temperatura tercera sonda:** temperatura medida por la tercera sonda.

dP4 **Temperatura cuarta sonda:** temperatura medida por la cuarta sonda.

rSE **Set point real:** (solo lectura), Set point durante el ciclo de Ahorro de Energía.

rEL **Release software:** (solo lectura) Version Software del microprocesor.

Ptb **Tabla parámetros:** (solo lectura) Código del mapa de parámetros.

8. ENTRADA DIGITAL

La entrada digital 1 está habilitada sólo cuando P3P=n.

Cuando P3P = n y i1F = i2F la segunda entrada digital se deshabilita.

Las entradas digitales se puede programar en diferentes configuraciones mediante los parámetros "i1F" y "i2F".

8.1 ENTRADA CONFIGURABLE - ALARMA GENERICA (i1F o i2F =EAL)

Tan pronto como se activa la entrada digital, el controlador espera durante el intervalo "did", transcurrido este intervalo en el display aparece la alarma "EA", las salidas no cambian. La alarma finaliza en el momento en el que la entrada digital queda desactivada.

8.2 ENTRADA CONFIGURABLE - MODO ALARMA SERIA (i1F o i2F = bAL)

Cuando se activa la entrada digital, el controlador espera durante el intervalo "did", transcurrido este intervalo en el display aparece la alarma "CA", las salidas relé serán deshabilitadas. La alarma finaliza en el momento en el que la entrada digital queda desactivada.

8.3 INTERVENCIÓN PRESOSTATO (i1F o i2F =PAL)

Si en el intervalo de tiempo establecido por parámetro "did" es alcanzado un número de intervenciones presostato igual al parámetro "nPS" dispara la alarma. Es visualizado el mensaje "CA", es apagado el compresor y suspendida la regulación. Para retomar el funcionamiento normal se tiene que apagar el instrumento y reavivarlo. Cuando la entrada es activa el compresor siempre es apagado.

8.4 ENTRADA MICROPUERTA (i1F o i2F =dor)

Señaliza la abertura de la puerta de la cámara. Cuando la puerta se abre el compresor se regula en base al valor del parámetro "odc" :

- no = normal;
- Fan = ventiladores OFF;
- CPr = compresor OFF;
- F_C= compresor y ventiladores OFF.

Durante el tiempo que la puerta está abierta, y tras el retardo transcurrido en el parámetro "did", la señal de alarma se activa y el display muestra el mensaje "dA" y la regulación se reinicia si rtr = y. La alarma termina tan pronto como la entrada digital queda deshabilitada. Durante este tiempo las alarmas de alta y baja temperatura quedan deshabilitadas.

8.5 ENTRADA CONFIGURABLE - COMIENZO DE DESHIELO (i1F o i2F =dEF)

Realiza un deshielo si las condiciones son adecuadas. Después del deshielo haya terminado, la regulación normal se restablecerá solo si la entrada digital se deshabilita, de otro modo el instrumento debe esperar hasta el final del intervalo "MdF".

8.6 ACTIVACION RELE AUXILIAR (i1F o i2F = AUS)

Cuando oA3= AUS la entrada digital invierte el estado del relé auxiliar.

8.7 INTERVENCIÓN ACCIÓN DEL CONTROLADOR: FRÍO-CALIENTE (i1F o i2F =Htr)

Hasta que la entrada digital es activa, es invertida en caliente la acción del revisor por frío y viceversa.

8.8 ENTRADA CONFIGURABLE - AHORRO DE ENERGIA (i1F o i2F =ES)

La función de ahorro de energía permite el cambio del valor del Set point , pasando a un valor Set + HES. Esta función permanece activa hasta la desactivación de la entrada digital.

8.9 FUNCTION DIAS FERIADOS (i1F o i2F = HdF) (solo para los modelos con rtc)

Esta función permite activar el deshielo feriado que activa hasta la desactivación de la entrada digital (los ciclos siguen los horarios laborales).

8.10 ENTRADA CONFIGURABLE - ENCENDIDO Y APAGADO REMOTO (ONF) (i1F o i2F =ES)

Esta función permite encender y apagar el instrumento.

8.11 POLARIDAD ENTRADA DIGITAL

La polaridad de la entrada depende del parámetro "i1P" y "i2P".

- CL : La entrada digital se activa cerrando el contacto;
- OP: La entrada digital se activa abriendo el contacto.

9. X-REP OUTPUT – OPTIONAL

As optional, an X-REP can be connected to the instrument, through the dedicated connector.



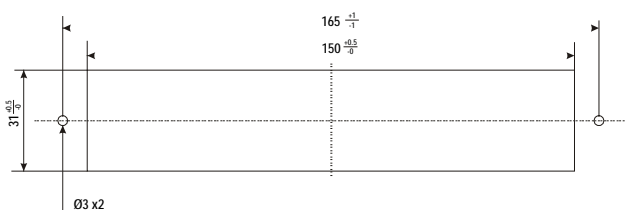
To connect the X-REP to the instrument the following connectors must be used CAB/REP1(1m), CAB/REP2 (2m), CAB/REP5 (5m).

10. INSTALACION Y MONTAJE

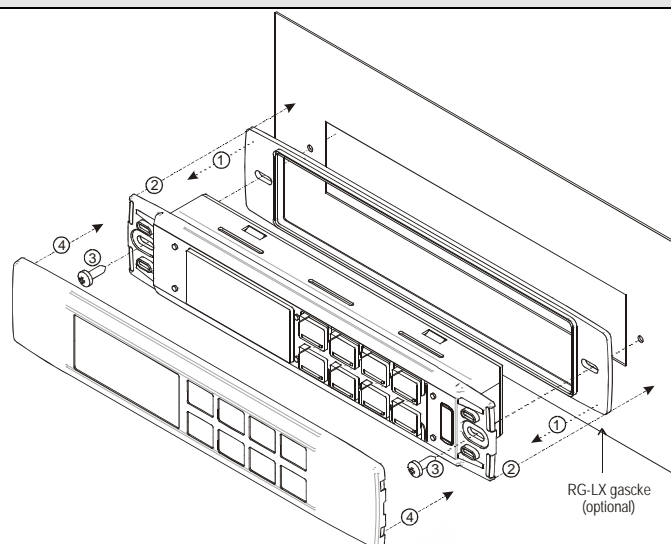
El instrumento XW40L debe ser montado en panel vertical, en una perforación de 150x31mm y fijado usando 2 tornillos Ø 3 x 2mm, con una separación de 165 mm. Para obtener una protección IP 65 es necesario el colocar una goma opcional (mod. RG-L).

La temperatura ambiente en torno al instrumento debe estar en el rango 0-60 °C para una correcta operación del aparato. Evite lugares sujetos a fuertes vibraciones, gases corrosivos, suciedad excesiva o humedad. Las mismas recomendaciones se aplican a las sondas. Déjese circular aire a través de las rendijas de enfriamiento.

10.1 CORTE DE PANEL



10.2 MONTAJE CON ACABADO EN ACERO



11. CONEXIONES ELECTRICAS

El instrumento está provisto de conector terminal con tornillos para la conexión de cables con sección superior a 2,5 mm² para las entradas digitales. Deben de instalarse cables resistentes al calor. Antes de conectar cables verifique que la alimentación cumple con los requerimientos del instrumento. Separe los cables de las entradas de aquellos de alimentación, de las salidas y las conexiones de potencia. No exceda la corriente máxima permitida para cada relé; en caso de cargas mayores deben usarse relés externos.

N.B. Intensidad máxima permitida para todas las cargas es de 20A.

11.1 CONEXIONES DE SONDA

La sonda se debe montar con el bulbo hacia arriba para prevenir daños debido a filtraciones casuales de líquido. Se recomienda poner la sonda del termostato lejos de flujos de aire a fin de medir correctamente la temperatura promedio de la cámara.

12. USO DE LA LLAVE DE PROGRAMACIÓN "HOT KEY"

12.1 DESCARGA (DESDE LA "HOT KEY" AL INSTRUMENTO)

1. Apague el instrumento desde la tecla ON/OFF, inserte la "Hot Key" y luego vuelva a encender el instrumento con ON.
 2. Automáticamente la lista de parámetros de la "Hot Key" se descargara a la memoria del instrumento, el mensaje "DoL" parpadeara . Después de 10s el instrumento funcionará con los nuevos parámetros.
 3. Apague el instrumento, retire "Hot Key" y vuelva a encender.
- Al final de fase de transmisión de datos, apareceran las indicaciones siguientes:
 "end " por una correcta programación. El aparato empieza a funcionar normalmente con la nueva programación.
 "err" por una programación errónea. En este caso, apague la unidad y vuelva a conectarla si desea reiniciar el proceso de descarga una vez más, o quite la "Hot key" para cancelar la operación.

12.2 CARGA (DESDE EL INSTRUMENTO A LA "HOT KEY")

1. Apague el instrumento desde la tecla ON/OFF, y luego vuelva a encenderlo con ON .
 2. Cuando el instrumento está encendido, inserte la "Hot key" y pulse la tecla ▲. Aparecerá el mensaje "uPL".
 3. Pulse la tecla "SET" para comenzar la carga. El mensaje "uPL" parpadeará.
 4. Apague el aparato, retire la "Hot Key" y vuelva a conectar.
- Al final de fase de transmisión de datos, apareceran las indicaciones siguientes:
 "end " por una correcta programación.
 "err" por una programación errónea. En este caso, pulse la tecla SET si desea reiniciar el proceso una vez más, o quite la "Hot key" para cancelar la operación.

13. SEÑALES DE ALARMA

Mess.	Causa	Salidas
"P1"	Fallo sonda termostato	Salida de Alarma ON; salida Compresor de acuerdo a los parámetros "CON" y "COF".
"P2"	Fallo sonda 2	Final de deshielo por tiempo
"P3"	Fallo tercera sonda	Relé Alarma ON; Otras salidas sin cambios.
"P4"	Fallo cuarta sonda	Salidas sin cambios
"LA"	Alarma mínima temperatura	Relé Alarma ON; Otras salidas sin cambios.
"HA"	Alarma máxima temperatura	Relé Alarma ON; Otras salidas sin cambios.
"HA2"	Alarma máxima temperatura condensador	Depende del parámetro "Ac2"
"LA2"	Alarma mínima temperatura condensador	Depende del parámetro "bLL"
"dA"	Puerta abierta	Cargas de acuerdo al parámetro "odC"
"EA"	Alarma externa	Relé Alarma ON; Otras salida sin cambios.
"CA"	Alarma externa (i1F=bAL)	Cargas apagadas.
"CA"	Alarma presostato (i1F=PAL)	Cargas apagadas.
"rtc"	Alarma del Reloj	Relé Alarma ON; Otras salidas sin cambios; deshielos de acuerdo al parámetro "ldF" . Regular la hora.
"rIF"	Fallo Reloj	Relé Alarma ON; Otras salidas sin cambios; deshielos de acuerdo al parámetro "ldF".

13.1 RECUPERACION DE ALARMAS

Alarmas de sonda : "P1" (fallo sonda1), "P2" (fallo sonda2) y "P4"1a alarma cesa 10s después del restablecimiento del normal funcionamiento. Compruebe las conexiones antes de cambiar la sonda. Las alarmas de temperatura "HA", "LA", "HA2" y "LA2", cesarán automáticamente cuando la temperatura vuelve a los valores normales de uso o cuando empieza un deshielo. Alarma "EA" y "CA" se recupera apenas se deshabilita el ingreso digital. Alarma "CA" se recupera apenas se enciende y se apaga el instrumento.

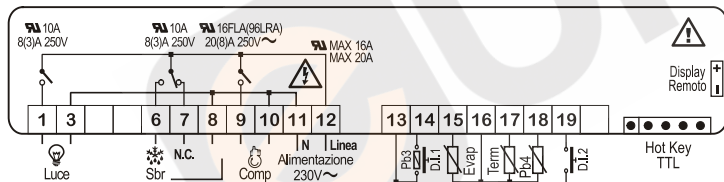
13.2 OTROS SEÑALES

Pon	Desbloqueo del teclado
PoF	Bloqueo del teclado
noP	En modo de programación: ningún parámetro en Pr1 En display o en dP2, dP3, dP4: sonda deshabilitada.

14. DATOS TECNICOS

Envoltente: ABS auto-extinguible.
Caja: frontal 38x185 mm; profundidad 76mm
Montaje : en panel en un orificio de 150x31 mm. Sujeción por 2 tornillos. ø 3 x 2mm.
Distancia ente tornillos 165mm
Protección: IP20.
Protección frontal: IP65 con junta mod RG-L o RG-LX. (opcional)
Conexión: Clemas atornillables ≤ 2,5 mm² para cable resistente al calor y Faston 6,3mm
Alimentación: 230Vac o 110Vac ± 10%, 50/60Hz.
Potencia absorbida: 7VA max.
Display: 3 dígitos, LED rojos, altura 14,2 mm.
Entradas: 4 sondas NTC o PTC.
Entrada digital: libre voltaje.
Relé de salida: **Intensidad total rn cargas MAX. 20A**
compresor: relé SPST 20(8) A, 250Vac
luz: relé SPST 8 o 16(3) A, 250Vac
deshielo: relé SPST 8(3) A, 250Vac
Otra salida: buzzer (opcional).
Salida serie: TTL estándar.
Protocolo de comunicación: Modbus-RTU
Almacenamiento de datos: en memoria EEPROM, no volátil.
Almacenamiento Reloj sin alimentación : 24 horas.
Tipo de acción: 1B.
Grado de polución: normal.
Clase de Software: A.
Tension impulsiva nominal: 2500V. Categoría de sobretensión: II.
Temperatura de operación: 0÷60 °C.
Temperatura de almacenamiento: -30÷85 °C.
Humedad relativa: 20÷85% (no condensada)
Rango de medida y regulación: Sonda NTC: -40÷110°C (-40÷230°F).
Resolución: 0,1 °C o 1°C or 1 °F (seleccionable).
Precisión (temperatura ambiente 25°C): ±0,7 °C ±1 dígito.

15. CONEXIONES



Alimentación: 120Vac o 24Vac: terminales 11-12.
Salida X-REP en opción.
Relé luz puede ser a 16A según el modelo.

16. VALORES ESTÁNDAR

Etiqueta	Descripción	Rango	Valor	Nivel
Set	Set point	LS+US	-5.0	---
rtC*	Reloj		-	Pr1
Hy	Diferencial	0,1÷25,5 °C / 1÷255°F	2.0	Pr1
LS	Set point mínimo	(-55,0°C ÷ SET)	-5.0	Pr2
US	Set point máximo	(SET ÷ 150,0°C)	110	Pr2
Ot	Calibración de la sonda termostática	-12,0÷12,0°C / -120÷120°F	0	Pr1
P2P	Presencia sonda evaporador	n - y	Y	Pr1
OE	Calibración sonda evaporador	-12,0÷12,0°C / -120÷120°F	0	Pr2
P3P	Presencia sonda P3	n - Y	n	Pr2
o3	Calibración sonda P3	(-12,0°C ÷ 12,0°C)	0	Pr2
P4P	Presencia sonda P4	n - Y	n	Pr2
o4	Calibración sonda P4	(-12,0°C ÷ 12,0°C)	0	Pr2
OdS	Retardo de salidas al encender	0÷255 min.	0	Pr2
AC	Anti ciclos cortos	0÷50 min.	1	Pr1
AC1	Retardo activación segundo compresor	0 ÷ 255 (sec.)	5	Pr2
rtR	Porcentaje de regulación primera y segunda sonda	0 ÷ 100 (100=P1 , 0=P2)	100	Pr2
CcT	Tiempo compresor ON congelación rápida	0 + 24.0h	0.0	Pr2
CCS	Set point ciclo continuo	(-55,0÷150,0°C) (-67÷302°F)	-5	Pr2
COOn	Tiempo compresor ON con fallo de sonda	0÷255 min.	15	Pr2
COF	Tiempo compresor OFF con fallo de sonda	0÷255 min.	30	Pr2
CF	Unidad de medida de temperatura	°C ÷ °F	°C	Pr2
rES	Resolución	in= entero/dE= punto decimal	dE	Pr1
Lod	Visualización su pantalla	P1 - P2 - P3 - P4 - SET - dtr	P1	Pr2
rEd ²	Visualización en X-REP	P1 - P2 - P3 - P4 - SET - dtr	P1	Pr2
dLy	Retardo visualización temperatura	0 ÷ 20.0min (ris. 10 sec.)	0.0	Pr2
dtr	Porcentaje de visualización sonda P1-P2	1 ÷ 99	50	Pr2
EdF	Intervalo entre deshielos			
tdF	Tipo de deshielo	EL= resistencia; in= inversión	EL	Pr2
dFP	Selección sonda 1er deshielo	nP - P1 - P2 - P3 - P4	P2	Pr2
dtE	Temperatura final de deshielo	-55÷50.0°C	8.0	Pr1
ldF	Intervalo entre deshielos	1÷120h	6	Pr1
MdF	Duración Máx del deshielo	0÷255 min.	30	Pr1
dSd	Retardo deshielo a la llamada	0 ÷ 255 (min.)	0	Pr2
dFd	Display durante el deshielo	rt, it, SET, dEF	it	Pr2
dAd	Retardo MAX visualización después deshielo	0÷255 min.	30	Pr2
Fdt	Tiempo de drenaje	0÷255 min	0	Pr2
dPo	Primer deshielo despues del inicio	n - Y	n	Pr2
dAF	Retardo deshielo después enfr. rápido	0 ÷ 24h	0.0	Pr2
ACH	Tipo de acción regulador auxiliar	CL - Ht	cL	Pr2
SAA	Punto de intervención del regulador auxiliar	(-55,0°C ÷ 150,0°C)	0,0	Pr2
SHy	Diferencial para el termostato auxiliar	(0,1°C ÷ 25,5°C)	2,0	Pr2
ArP	Sonda para regulador auxiliar	nP - P1 - P2 - P3 - P4	nP	Pr2
Sdd	Relé auxiliar deshabilitado durante el deshielo	n - Y	n	Pr2
ALP	Selección sonda para alarma temperatura	nP - P1 - P2 - P3 - P4	P1	Pr2
ALC	Configuración alarmas de temperatura	rE÷Ab	rE	Pr2
ALU	Alarma alta temperatura	Set÷110,0°C; Set÷230°F	10	Pr2
ALL	Alarma baja temperatura	-50,0°C÷Set/ -58°F÷Set	10	Pr2
AFH	Diferencial alarma temperatura	(0,1°C÷25,5°C)	2,0	Pr2
ALd	Retardo Alarma temperatura	0÷255 min.	15	Pr2
dAO	Retardo Alarma temperatura al arrancar	0 ÷ 24.0 h ris. 10min	1,3	Pr2
AP2	Selección sonda para alarma condensador	nP - P1 - P2 - P3 - P4	P4	Pr2
AL2	Alarma MIN temperatura condensador	(-55,0°C ÷ 150,0°C)	-40	Pr2
AU2	Alarma MAX temperatura condensador	(-55,0°C ÷ 150,0°C)	110	Pr2
AH2	Diferencial recuperación alarmas de temperatura condensador	(0,1°C ÷ 25,5°C)	5	Pr2
Ad2	Retardo alarma temperatura condensador	0 ÷ 255 (min.)	15	Pr2
dA2	Retardo de la alarma de temperatura al encendido del condensador	0 ÷ 24H0(144)	1,3	Pr2
bLL	Paro compresor para alarma de baja temperatura condensador	n - Y	n	Pr2
AC2	Paro compresor para alarma de baja temperatura condensador	n - Y	n	Pr2
tbA	Detención manual relé alarma	n - Y	y	Pr2
oA3	Configuración cuarto relé	dEF - FAn - ALr - LIG - AUS - OnF - db - CP2 - dF2 - HES	Lig	Pr2
AoP	Polaridad relé alarma	OP - CL	cL	Pr2
i1P	Polaridad entrada digital	OP - CL	cL	Pr1
i1F	Configuración entradas digital			
did	Retardo para la alarma entrada digital			
i2P	Polaridad entrada digital 2	OP - CL	cL	Pr2
i2F	Función entrada digital 2	EAL - bAL - PAL - dor - dEF - AUS - Htr - FAn - ES - HdF - onF	EAL	Pr2
d2d	Retardo alarma da entrada digital configurable	0 ÷ 255 (min.)	5	Pr2
nPS	Número activaciones para la función presóstato	0 ÷ 15	15	Pr2

OdC	Control de puerta abierta	no - FAn - CPr - F-C	F-c	Pr2
rrd	Regulación después alarma de puerta abierta	n - Y	y	Pr2
HES	Diferencial de temperatura en ciclo ahorro energía	(-30°C ÷ 30°C)	0	Pr2
Hur*	Hora actual	sola lettura	-	rtc
Min*	Minutos actuales	sola lettura	-	rtc
dAY*	Día de la semana	sola lettura	-	rtc
Hd1*	Primer día feriado de la semana	Sun ÷ SAT - nu	nu	rtc
Hd2*	Segundo día feriado de la semana	Sun ÷ SAT - nu	nu	rtc
ILE*	Horario principio ciclo ahorro energía en día ferial	0 ÷ 23h5	0	rtc
dLE*	Duración ciclo ahorro energía	0 ÷ 24h0	0	rtc
ISE*	Horario principio ciclo ahorro energía en día feriado	0 ÷ 23h5	0	rtc
dSE*	Duración ciclo ahorro energía en día feriado	0 ÷ 24h0	0	rtc
Ld1*	Inicio primer deshielo laboral	0 ÷ 23H5:- nu	6.0	rtc
Ld2*	Inicio segundo deshielo laboral	0 ÷ 23H5:- nu	13.0	rtc
Ld3*	Inicio tercero deshielo laboral	0 ÷ 23H5:- nu	21.0	rtc
Ld4*	Inicio cuarto deshielo laboral	0 ÷ 23H5:- nu	0.0	rtc
Ld5*	Inicio quinto deshielo laboral	0 ÷ 23H5:- nu	0.0	rtc
Ld6*	Inicio sexto deshielo laboral	0 ÷ 23H5:- nu	0.0	rtc
Sd1*	Inicio primer deshielo feriado	0 ÷ 23H5:- nu	6.0	rtc
Sd2*	Inicio segundo deshielo feriado	0 ÷ 23H5:- nu	13.0	rtc
Sd3*	Inicio tercero deshielo feriado	0 ÷ 23H5:- nu	21.0	rtc
Sd4*	Inicio cuarto deshielo feriado	0 ÷ 23H5:- nu	0.0	rtc
Sd5*	Inicio quinto deshielo feriado	0 ÷ 23H5:- nu	0.0	rtc
Sd6*	Inicio sexto deshielo feriado	0 ÷ 23H5:- nu	0.0	rtc
Adr	Dirección línea serie	1 ÷ 247	1	Pr2
PbC	Selección de sonda	PtC - nTC	ntc	Pr2
onF	Función tecla on/off	nu - OFF - ES	oFF	Pr2
dP1	Visualización sonda termostato	(valor de sonda)	-	Pr2
dP2	Visualización sonda evaporador	(valor de sonda)	-	Pr2
dP3	Visualización sonda P3	(valor de sonda)	-	Pr2
dP4	Visualización sonda condensador (P4)	(valor de sonda)	-	Pr2
rSE	Set point real	solo lectura	-	Pr2
rEL	Versión del Software (solo lectura)	solo lectura	1.8	Pr2
Ptb	Mapa de códigos	solo lectura		Pr2

* Solo para modelos con reloj

2 Solo para modelos con salida para X-REP