

EVK412J/EVK412M Thermorégulateurs digitaux avec deux sorties pour applications générales

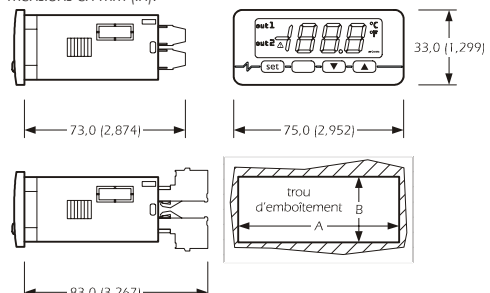
FRANÇAIS 1 PRÉPARATIFS

1.1 Important

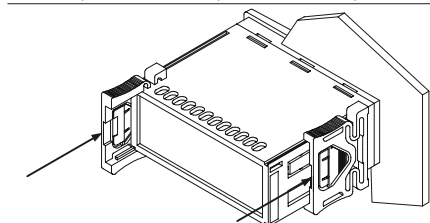
Lire attentivement cette notice avant l'installation et avant l'utilisation et suivre tous les avertissements pour l'installation et pour le raccordement électrique; conserver cette notice avec l'appareil pour des consultations futures.

1.2 Installation

Sur panneau, avec les étriers à ressort fournies par le constructeur; dimensions en mm (in).



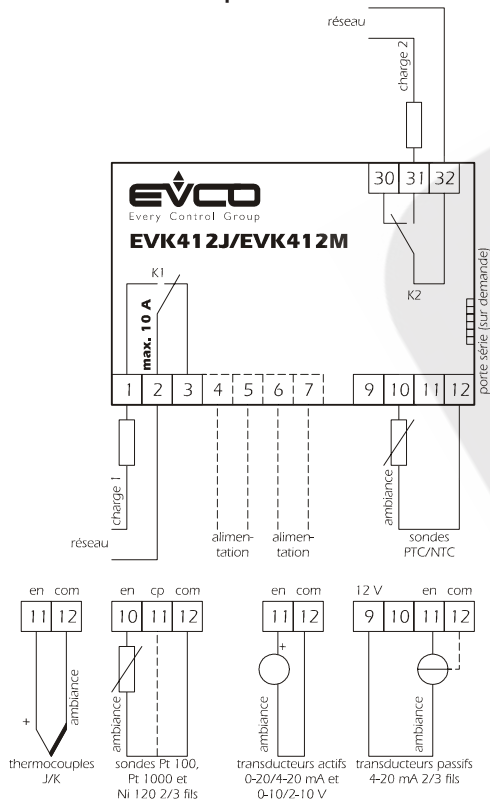
DIMENS.	MINIMUM	TYPIQUE	MAXIMUM
A	71,0 (2,795)	71,0 (2,795)	71,8 (2,826)
B	29,0 (1,141)	29,0 (1,141)	29,8 (1,173)



Avertissements pour l'installation:

- 73,0 (2,874) est la profondeur maximum avec borniers à vis
- 83,0 (3,267) est la profondeur maximum avec borniers débrochables
- l'épaisseur du panneau ne doit pas être supérieur à 8,0 mm (0,314 in)
- vérifier que les conditions d'emploi (température ambiante, humidité, etc.) soient entre les limites indiquées dans les données techniques
- ne pas installer l'appareil à proximité de sources de chaleur (résistances, conduits d'air chaud, etc.), d'appareils avec forts magnétos (gros diffuseurs, etc.), de lieux exposés directement au soleil, pluie, humidité, poussière excessive, vibrations mécaniques ou décharges
- conforme aux législations de sécurité, la protection contre d'éventuels contacts avec les parties électriques doit être assurée par un parfait emboîtement de l'appareil; toutes les parties qui assurent la protection doivent être fixées de manière à ne pas pouvoir les enlever sans outil.

1.3 Raccordement électrique



En se référant au circuit électrique:

- les borniers 4 et 5 sont disponibles seulement dans les modèles avec alimentation 230 VCA et 115 VCA; les borniers 6 et 7 seulement dans les modèles avec alimentation 12 VCA/CC et 12-24 VCA/CC

la porte série (sur demande) est la porte pour la communication avec le système de supervision (à travers une interface série, via TTL, avec protocole de communication MODBUS) ou avec la clé de programmation; la porte ne doit pas être utilisée pour les deux buts en même temps.

Avertissements pour le raccordement électrique:

- ne pas opérer sur les bornes en utilisant des visseuses électriques ou pneumatiques
- si l'appareil a été transporté d'un lieu froid à un chaud, l'humidité pourrait condenser à l'intérieur; attendre une heure avant de l'alimentation
- vérifier que la tension d'alimentation, la fréquence et la puissance électrique opérative de l'appareil correspondent à celles de l'alimentation locale
- couper l'alimentation avant de procéder avec n'importe quel type d'intretien
- doter la thermocouple d'une protection capable d'isoler-la contre les parties métalliques ou utiliser des thermocouples avec isolement
- ne pas utiliser l'appareil comme dispositif de sécurité
- pour les réparations et en cas de questions sur l'appareil s'adresser au réseau de vente Evco.

2 INTERFACE DE L'UTILISATEUR

2.1 Mise en marche/arrêt de l'appareil

Pour mettre en marche l'appareil il faut l'alimenter; pour l'arrêter on doit couper l'alimentation.

2.2 Le display

Si l'appareil est en marche, pendant le fonctionnement normal le display visualise la grandeur établie avec le paramètre P5:

- si P5 = 0, le display visualisera la température de l'ambiance
- si P5 = 1, le display visualisera le premier point de consigne.

2.3 Visualisation de la température de l'ambiance

- vérifier que le clavier ne soit pas bloqué et que quelque procédure ne soit pas en cours
- presser **▼** pendant 2 s: le display visualisera "Pb1"
- presser **set**
- Pour sortir de la procédure:
 - presser **set** ou ne pas opérer pendant 60 s
 - presser **▲** ou **▼** jusqu'à ce que le display visualise la grandeur établie avec le paramètre P5 ou ne pas opérer pendant 60 s.

2.4 Blocage/déblocage du clavier

Pour bloquer le clavier:

- vérifier que quelque procédure ne soit pas en cours
- presser **set** et **▼** pendant 2 s: le display visualisera "Loc" pendant 1 s.

Si le clavier est bloqué, il ne sera pas permis:

- modifier les points de consigne avec les procédures indiquées dans les paragraphes 4.1 et 4.2 (les points de consigne sont programmables aussi à travers les paramètres SP1 et SP2).

Cette opération provoque la visualisation du sigle "Loc" pendant 1 s. Pour débloquer le clavier:

- presser **set** et **▼** pendant 2 s: le display visualisera "UnL" pendant 1 s.

2.5 Mise en silence du buzzer

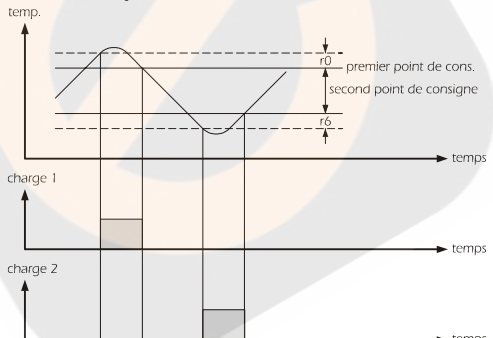
- vérifier que quelque procédure ne soit pas en cours
- presser une touche (la première pression de la touche ne provoque pas l'effet associé).

3 FONCTIONNEMENT

3.1 Notices préliminaires

Le fonctionnement dépend principalement du paramètre CFG.

3.2 Fonctionnement avec paramètre CFG = 1 (le premier point de consigne est indépendant et le second est relatif au premier)

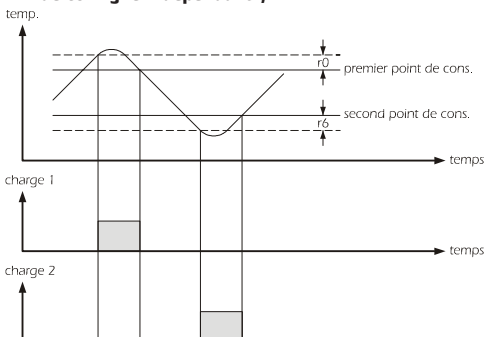


Si le paramètre CFG est programmé à 1, le second point de consigne est programmable seulement à travers le paramètre SP2 (parce-que il est relatif au premier).

Chaque charge peut fonctionner pour froid (paramètres r5 et r10 = 0) ou pour chaud (paramètres r5 et r10 = 1).

Dans l'exemple la charge 1 fonctionne pour froid, la charge 2 fonctionne pour chaud et le second point de consigne a une valeur négative.

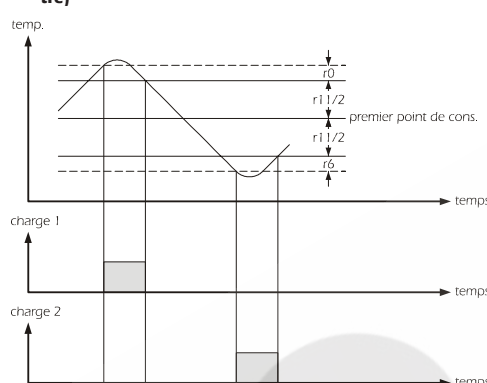
3.3 Fonctionnement avec paramètre CFG = 2 (deux points de consigne indépendants)



Si le paramètre CFG est programmé à 2, chaque charge peut fonctionner pour froid (paramètres r5 et r10 = 0) ou pour chaud (paramètres r5 et r10 = 1).

Dans l'exemple la charge 1 fonctionne pour froid et la charge 2 fonctionne pour chaud.

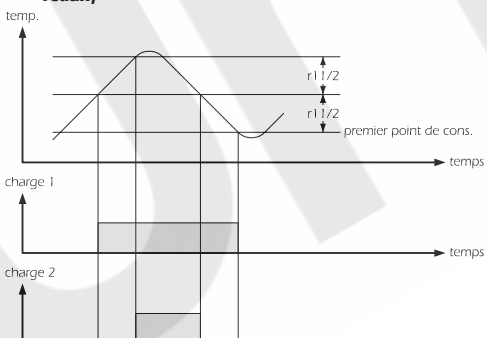
3.4 Fonctionnement avec paramètre CFG = 3 (zone neutre)



Si le paramètre CFG est programmé à 3, le second point de consigne ne sera pas disponible et les paramètres SP2, r5, r7, r8, r9 et r10 ne seront pas significatifs.

La charge 1 fonctionne toujours pour froid et la charge 2 fonctionne toujours pour chaud.

3.5 Fonctionnement avec paramètre CFG = 4 (deux niveaux)



Si le paramètre CFG est programmé à 4, le second point de consigne ne sera pas disponible et les paramètres SP2, r0, r6, r7, r8, r9 et r10 ne seront pas significatifs.

Chaque charge peut fonctionner pour froid (paramètre r5 = 0) ou pour chaud (paramètre r5 = 1); le paramètre r5 établit le fonctionnement pour chaque charge.

Dans l'exemple chaque charge fonctionne pour froid.

4 PROGRAMMATIONS

4.1 Programmation du premier point de consigne

- vérifier que le clavier ne soit pas bloqué et que quelque procédure ne soit pas en cours
- presser **set** la LED **out 1** clignotera
- presser **▲** ou **▼** d'ici 15 s; voir aussi les paramètres r1, r2 et r3
- ne pas opérer pendant 15 s.

Il est possible en outre de programmer le premier point de consigne à travers le paramètre SP1.

4.2 Programmation du second point de consigne

- presser **set** pendant la modification du premier point de consigne: la LED **out 2** clignotera
- presser **▲** ou **▼** d'ici 15 s; voir aussi les paramètres r7, r8 et r9
- presser **set** ou ne pas opérer pendant 15 s.

Il est possible en outre de programmer le second point de consigne à travers le paramètre SP2.

Si le paramètre CFG est programmé à 1, le second point de consigne est programmable seulement à travers le paramètre SP2 (parce-que il est relatif au premier).

Si le paramètre CFG est programmé à 3 ou 4, le second point de consigne ne sera pas disponible.

4.3 Programmation des paramètres de configuration

Pour accéder à la procédure:

- vérifier que quelque procédure ne soit pas en cours
- presser **▲** et **▼** pendant 4 s: le display visualisera "PA"
- presser **set**
- presser **▲** ou **▼** d'ici 15 s pour programmer "19"
- presser **set** ou ne pas opérer pendant 15 s
- presser **▲** et **▼** pendant 4 s: le display visualisera "SP1".

Pour sélectionner un paramètre:

- presser **▲** ou **▼**
- Pour modifier un paramètre:
 - presser **set**
 - presser **▲** ou **▼** d'ici 15 s
 - presser **set** ou ne pas opérer pendant 15 s.
- Pour sortir de la procédure:
 - presser **▲** et **▼** pendant 4 s ou ne pas opérer pendant 60 s.

Interrompre l'alimentation de l'appareil après la modification des paramètres.

4.4 Restauration des valeurs d'usine des paramètres de configuration

- vérifier que quelque procédure ne soit pas en cours
- presser **▲** et **▼** pendant 4 s: le display visualisera "PA"
- presser **set**
- presser **▲** ou **▼** d'ici 15 s pour programmer "743"
- presser **set** ou ne pas opérer pendant 15 s
- presser **▲** et **▼** pendant 4 s: le display visualisera "dEF"
- presser **set**
- presser **▲** ou **▼** d'ici 15 s pour programmer "149"
- presser **set** ou ne pas opérer pendant 15 s: le display visualisera "dEF" clignotant pendant 4 s, après quoi l'appareil sortira de la procédure
- interrompre l'alimentation de l'appareil.

Vérifier que la valeur d'usine des paramètres de configuration soit opportun, en particulier si les sondes ne sont pas thermocouples J.

5 SIGNALISATIONS

5.1 Signalisations

LED	SIGNIFICATION
out 1	LED charge 1 si allumée, la charge 1 sera en marche si clignote: <ul style="list-style-type: none"> • la modification du premier point de consigne sera en cours • une protection de la charge 1 sera en cours (paramètres C1 et C2)
out 2	LED charge 2 si allumée, la charge 2 sera en marche si clignote: <ul style="list-style-type: none"> • la modification du second point de consigne sera en cours • une protection de la charge 2 sera en cours (paramètres C7 et C8)
▲	LED alarme si allumée, une alarme sera en cours
°C	LED degré Celsius si allumée, l'unité de mesure des températures sera le degré Celsius (paramètre P2)
°F	LED degré Fahrenheit si allumée, l'unité de mesure des températures sera le degré Fahrenheit (paramètre P2)
CODE	SIGNIFICATION
Loc	le clavier et/ou les points de consigne sont bloqués (paramètres r3 et/ou r9); voir le paragraphe 2.4

6 ALARMES

6.1 Alarmes

CODE	SIGNIFICATION
AL1	Premier alarme de température Remèdes: <ul style="list-style-type: none"> • vérifier la température de l'ambiance • voir les paramètres A1 et A3 Conséquences: <ul style="list-style-type: none"> • l'appareil continuera à fonctionner régulièrement
AL2	Second alarme de température Remèdes: <ul style="list-style-type: none"> • vérifier la température de l'ambiance • voir les paramètres A5 et A7 Conséquences: <ul style="list-style-type: none"> • l'appareil continuera à fonctionner régulièrement

Quand la cause qui a provoqué l'alarme disparaît, l'appareil restaure le fonctionnement normal.

7 DIAGNOSTIQUE INTERNE

7.1 Diagnostic interne

CODE	SIGNIFICATION
Pr1	Erreur sonde ambiance Remèdes: <ul style="list-style-type: none"> • voir le paramètre P0 • vérifier l'intégrité de la sonde • vérifier le raccordement appareil-sonde • vérifier la température de l'ambiance Conséquences: <ul style="list-style-type: none"> • l'activité de la charge 1 dépendra du paramètre C6 • l'activité de la charge 2 dépendra du paramètre C10

Quand la cause qui a provoqué l'alarme disparaît, l'appareil restaure le fonctionnement normal.

8 DONNEES TECHNIQUES

8.1 Données techniques

Botier: autoextinguible gris.

Degré de protection de la face avant: IP 65.

Connecteurs (utiliser seulement conducteurs en cuivre): borniers à vis (alimentation, entrée et sorties), connecteur à 6 pôles (porte série; sur demande); borniers débrochables à ressort (alimentation, entrée et sorties) sur demande.

Température ambiante: de 0 à 55 °C (de 32 à 131 °F; 10 ... 90% d'humidité relative sans condensation).

Alimentation: 230 VCA, 50/60 Hz, 3 VA (approximatifs); 115 VCA ou 12-24 VCA/CC ou 12 VCA/CC sur demande.

Classe d'isolement: 2.

Buzzer d'alarme: sur demande.

Entrées de mesure EVK412J: 1 (sonde ambiance) pour thermocouples J/K.

Entrées de mesure EVK412M: 1 (sonde ambiance) pour sondes PTC/NTC, thermocouples J/K, sondes Pt 100, Pt 1000 et Ni 120 2/3 fils, transducteurs 0-20/4-20 mA et 0-10/2-10 V (entrée de mesure univer.).

Plage de travail: de -50 à 150 °C (-50 à 300 °F) pour sonde PTC, de -40 à 110 °C (-40 à 230 °F) pour sonde NTC, de -100 à 800 °C (-140 à 1.450 °F) pour thermocouple J, de -100 à 1.300 °C (-140 à 1.999 °F) pour thermocouple K, de -200 à 650 °C (-320 à 1.200 °F) pour sonde Pt 100 2/3 fils, de -200 à 650 °C (-320 à 1.200 °F) pour sonde Pt 1000 2/3 fils, de -80 à 300 °C (-110 à 570 °F) pour sonde Ni 120 2/3 fils.

Résolution: 0,1 °C/1 °C/1 °F

Sorties digitales: 2 relais:

- **relais charge 1:** 16 A rés. @ 250 VCA, 5 FLA, 30 LRA (contact inverseur)
- **relais charge 2:** 8 A rés. @ 250 VCA, 2 FLA, 12 LRA (contact inverseur).

Le courant maximum permis sur la charge 1 est de 10 A.

Porte série: porte pour la communication avec le système de supervision (à travers une interface série, via TTL, avec protocole de communication MODBUS) ou avec la clé de programmation; sur demande.

ES ESPAÑOL 1 PREPARATIVOS

1.1 Importante

Leer atentamente estas instrucciones antes de la instalación y antes del uso y seguir todas las advertencias por la instalación y por la conexión eléctrica; conservar estas instrucciones con el instrumento por consultas futuras.

1.2 Instalación

En panel, con los estribos a presión en dotación (se vean los dibujos del párrafo 1.2 de la sección en Francés).

Advertencias por la instalación:

- 73,0 (2,874) es la profundidad máxima con regletas a tornillo
- 83,0 (3,267) es la profundidad máxima con regletas extraíbles
- el espesor del panel no tiene que ser superior a 8,0 mm (0,314 in)
- asegurarse que las condiciones de trabajo (temperatura ambiente, humedad, etc.) estén en los límites indicados en los datos técnicos
- no instalar el instrumento cerca de fuentes de calor (resistencias, conductos de aire caliente, etc.), de aparatos con fuerte imanes (grandes difusores, etc.), de lugares expuestos a la luz solar directa, lluvia, humedad, polvo excesivas, vibraciones mecánicas o temblores
- en conformidad con las normas de seguridad, la protección contra eventuales contactos con las partes eléctricas tiene que ser asegurada a través de una correcta instalación del instrumento; todas las partes que aseguran la protección tienen que ser fijadas de modo tal de no poder ser removidas sin la ayuda de un utensilio.

1.3 Conexión eléctrica

Se vea el dibujo del párrafo 1.3 de la sección en Francés.

Con referencia al esquema eléctrico:

- los bornes 4 y 5 están presentes sólo en los modelos con alimentación 230 VCA y 115 VCA; los bornes 6 y 7 están presentes sólo en los modelos con alimentación 12 VCA/CC y 12-24 VCA/CC
- la puerta serial (bajo pedido) es la puerta por la comunicación con el sistema de supervisión (a través interfaz serial, via TTL, con protocolo de comunicación MODBUS) o con la llave de programación; la puerta no tiene que ser utilizada al mismo tiempo por los dos objetivos.

Advertencias por la conexión eléctrica:

- no cerrar las regletas utilizando destornilladores eléc. o neumáticos
- si el instrumento ha sido llevado por un lugar frío a uno caliente, la humedad podría condensar al interior; esperar acerca de una hora antes de alimentarlo
- asegurarse que la tensión de alimentación, la frecuencia y la potencia eléctrica operativa del instrumento correspondan a las de la alim. local
- desconectar la alim. antes de proceder con cualquier tipo de mantenc.
- dotar el tempar de una protección capaz de aislarlo contra eventuales contactos con las partes metálicas o utilizar un tempar aislado
- no utilices el instrumento como aparato de seguridad
- por las reparaciones y por informaciones relativas al instrumento dirigir a la red de venta Evco.

2 INTERFAZ DE USUARIO

2.1 Encendido/apagamiento del instrumento

Para encender el instrumento es necesario alimentarlo; para apagarlo basta cortar la alimentación.

2.2 El display

Si el instrumento es encendido, durante el normal funcionamiento el display visualizará la cantidad establecida con el parámetro P5:

- si P5 = 0, el display visualizará la temperatura del ambiente
- si P5 = 1, el display visualizará el primer punto de ajuste de trabajo.

2.3 Visualización de la temperatura del ambiente

- asegurarse que el teclado no sea bloqueado y que no esté en curso alguno procedimiento
- pulse **▼** por 2 s: el display visualizará "Pb1"
- pulse **set**
- Para salir del procedimiento:
 - pulse **set** o no obres por 60 s
 - pulse **▲** o **▼** hasta que el display visualiza la cantidad establecida con el parám. P5 o no obres por 60 s.

2.4 Bloqueo/desbloqueo del teclado

Para bloquear el teclado:

- asegurarse que no esté en curso alguno procedimiento
- pulse **set** y **▼** por 2 s: el display visualizará "Loc" por 1 s.

Si el teclado es bloqueado, no será permitido:

- modificar los puntos de ajuste de trabajo con los procedimientos indicados en los párrafos 4.1 y 4.2 (los puntos de ajuste de trabajo se pueden programar también a través los parámetros SP1 y SP2).

Esta operación provoca la visualización de la sigla "Loc" por 1 s. Para desbloquear el teclado:

- pulse **set** y **▼** por 2 s: el display visualizará "UnL" por 1 s.
- **2.5 Enmudicimiento del zumbador**
- asegurarse que no esté en curso alguno procedimiento
- pulse una tecla (la primera presión de la tecla no provoca el efecto asociado).

3 FUNCIONAMIENTO

3.1 Noticias preliminares

El funcionamiento depende principalmente del parámetro CFG.

3.2 Funcionamiento con parámetro CFG = 1 (el primer punto de ajuste de trabajo es independiente y el segundo es relativo al primer)

Se vea el dibujo del párrafo 3.2 de la sección en Francés.

Si el parámetro CFG es programado a 1, el segundo punto de ajuste de trabajo es programable sólo a través el parámetro SP2 (porque es relativo al primer).

Cada carga puede funcionar para frío (parámetros r5 y r10 = 0) o para calor (parámetros r5 y r10 = 1).

En el ejemplo la carga 1 funciona para frío y la carga 2 func. para calor.

3.3 Funcionamiento con parámetro CFG = 2 (dos puntos de ajuste de trabajo independientes)

Se vea el dibujo del párrafo 3.3 de la sección en Francés.

Si el parámetro CFG es programado a 2, cada carga puede funcionar para frío (parámetros r5 y r10 = 0) o para calor (parámetros r5 y r10 = 1).

En el ejemplo la carga 1 funciona para frío y la carga 2 func. para calor.

3.4 Funcionamiento con parámetro CFG = 3 (zona neutra)

Se vea el dibujo del párrafo 3.4 de la sección en Francés. Si el parámetro CFG es programado

- pulse set[▲] ▼[▼] dentro de 15 s para programar **"-19"**
 - pulse set[▲] o no obres por 15 s
 - pulse ▲[▲] y ▼[▼] por 4 s: el display visualizará **"SP1"**.
- Para seleccionar un parámetro:
- pulse ▲[▲] ▼[▼]

Para modificar un parámetro:

- pulse set[▲] ▼[▼] dentro de 15 s
 - pulse set[▲] o no obres por 15 s.
- Para salir del procedimiento:
- pulse ▲[▲] y ▼[▼] por 4 s o no obres por 60 s.

Interrumpir la alimentación del instrumento después de la modificación de los parámetros.

4.4 Restablecimiento del valor de fábrica de los parámetros de configuración

- asegurarse que no esté en curso alguno procedimiento

- pulse ▲[▲] y ▼[▼] por 4 s: el display visualizará **"PA"**
- pulse set[▲] ▼[▼] dentro de 15 s para programar **"743"**
- pulse set[▲] o no obres por 15 s
- pulse ▲[▲] y ▼[▼] por 4 s: el display visualizará **"dEF"**
- pulse set[▲] ▼[▼] dentro de 15 s para programar **"149"**
- pulse set[▲] o no obres por 15 s: el display visualizará **"dEF"** que relampaguea por 4 s, después de que el instrumento saldrá del procedimiento

- interrumpir la alimentación del instrumento.

Asegurarse que el valor de fábrica de los parámetros sea oportuno, en particular si las sondas no son termopares J.

5 SEÑALAMIENTOS

5.1 Señalamientos

LED	SIGNIFICADO
out 1	LED carga 1 <p>si es encendido, la carga 1 será encendida si relampaguea:</p> <ul style="list-style-type: none">será en curso la modificación del primer punto de ajuste de trabajo será en curso una protección de la carga 1 (parámetros C1 y C2)
out 2	LED carga 2 <p>si es encendido, la carga 2 será encendida si relampaguea:</p> <ul style="list-style-type: none">será en curso la modificación del segundo punto de ajuste de trabajo será en curso una protección de la carga 2 (parámetros C7 y C8)
⚠	LED alarma <p>si es encendido, será en curso una alarma</p>
°C	LED grado Celsius <p>si es encendido, la unidad de medida de las temperaturas será el grado Celsius (parámetro P2)</p>
°F	LED grado Fahrenheit <p>si es encendido, la unidad de medida de las temperaturas será el grado Fahrenheit (parámetro P2)</p>
CODIGO	SIGNIFICADO
Loc	el teclado y/o los puntos de ajuste de trabajo son bloqueados (parámetros r3 y/o r9); se vea el párrafo 2.4

6 ALARMAS

6.1 Alarmas

CODIGO	SIGNIFICADO
AL1	Primera alarma de temperatura <p>Remedios:</p> <ul style="list-style-type: none">averiguar la temperatura del ambiente se vean los parámetros A1 y A3 <p>Consecuencias:</p> <ul style="list-style-type: none">el instrumento seguirá funcionando regularmente

 FRANÇAIS					
9 POINTS DE CONSIGNE ET PARAMETRES DE CONFIGURATION					
9.1 Points de consigne					
	MIN.	MAX.	U.M.	USINE	POINTS DE CONSIGNE
	r1	r2	°C/°F (1)	0,0	premier point de consigne
	r7	r8	°C/°F (1)	0,0	second point de consigne
9.2 Paramètres de configuration					
PARAM.	MIN.	MAX.	U.M.	USINE	POINTS DE CONSIGNE
SP1	r1	r2	°C/°F (1)	0,0	premier point de consigne
SP2	r7	r8	°C/°F (1)	0,0	second point de consigne
PARAM.	MIN.	MAX.	U.M.	USINE	ENTREES DE MESURE (2)
CA1	-25,0	25,0	°C/°F (1)	0,0	offset sonde ambiance
P0	0	13	---	2	type de sonde <p>0 = PTC</p> <p>1 = NTC</p> <p>2 = J</p> <p>3 = K</p> <p>4 = Pt 100 3 fils</p> <p>5 = Pt 100 2 fils</p> <p>6 = Pt 1000 3 fils</p> <p>7 = Pt 1000 2 fils</p> <p>8 = 4-20 mA</p> <p>9 = 0-20 mA</p> <p>10 = 2-10 V</p> <p>11 = 0-10 V</p> <p>12 = Ni 120 3 fils</p>

AL2	Segunda alarma de temperatura <p>Remedios:</p> <ul style="list-style-type: none">averiguar la temperatura del ambiente se vean los parámetros A5 y A7 <p>Consecuencias:</p> <ul style="list-style-type: none">el instrumento seguirá funcionando regularmente
------------	--

Cuando la causa que ha provocado la alarma desaparece, el instrumento restablece el normal funcionamiento.

7 DIAGNOSTICO INTERNA

7.1 Diagnóstico interna

CODIGO	SIGNIFICADO
Pr1	Error sonda ambiente <p>Remedios:</p> <ul style="list-style-type: none">se vea el parámetro P0 averiguar la integridad de la sonda averiguar la conexión instrumento-sonda <p>Consecuencias:</p> <ul style="list-style-type: none">la actividad de la carga 1 dependerá del parámetro C6 la actividad de la carga 2 dependerá del parámetro C10

Cuando la causa que ha provocado la alarma desaparece, el instrumento restablece el normal funcionamiento.

8 DATOS TECNICOS

8.1 Datos técnicos

Contenedor: autoextinguible gris.

Grado de protección del frontal: IP 65.

Conexiones (aun sólo conductores de cobre): regletas a tornillo (alimentación, entrada y salidas), conector a 6 polos (puerta serial; bajo pedido); regletas extraíbles a muelle (alimentación, entrada y salidas) bajo pedido.

Temperatura ambiente: de 0 a 55 °C (de 32 a 131 °F; 10... 90% de humedad relativa sin condensación).

Alimentación: 230 VCA, 50/60 Hz, 3 VA (aproximativos); 115 VCA o 12-24 VCA/CC o 12 VCA/CC bajo pedido.

Clase de aislamiento: 2.

Zumbador de alarma: bajo pedido.

Entradas de medida EVK412J: 1 (sonda ambiente) por termoparres J/K.

Entradas de medida EVK412M: 1 (sonda ambiente) por sondas PTC/NTC, termoparres J/K, sondas Pt 100, Pt 1000 y Ni 120 2/3 hilos, transductores 0-20/4-20 mA y 0-10/2-10 V (entrada de medida universal).

Campo de medida: de -50 a 150 °C (-50 a 300 °F) por sonda PTC, de -40 a 110 °C (-40 a 230 °F) por sonda NTC, de -100 a 800 °C (-140 a 1.450 °F) por termopar J, de -100 a 1.300 °C (-140 a 1.999 °F) por termopar K, de -200 a 650 °C (-320 a 1.200 °F) por sonda Pt 100 2/3 hilos, de -200 a 650 °C (-320 a 1.200 °F) por sonda Pt 1000 2/3 hilos, de -80 a 300 °C (-110 a 570 °F) por sonda Ni 120 2/3 hilos.

Resolución: 0,1 °C/1 °C/1 °F.

Salidas digitales: 2 relés:

- relé carga 1:** 16 A res. @ 250 VCA, 5 FLA, 30 LRA (contacto conmutado)
- relé carga 2:** 8 A res. @250 VCA, 2 FLA, 12 LRA (contacto conmutado).

La corriente máxima permitida en la carga 1 es de 10 A

Puerta serial: puerta por la comunicación con el sistema de supervisión (a través interfaz serial, vía TTL, con protocolo de comunicación MODBUS) o con la llave de programación; bajo pedido.

					13 = Ni 120 2 fils
P1	0	1	---	1	si P0 = 0 ... 7 ou 12 ... 13, point décimal degré Celsius <p>1 = OUI</p> <p>si P0 = 8 ... 11, position du point décimal</p> <p>0 = aucun point décimal</p> <p>1 = sur le digit des dizaines</p>

					unité de mesure température (influent seulement sur la LED degré Celsius et sur la LED degré Fahrenheit si P0 = 8 ... 11) (3) (4)
P2	0	2	---	0	unité de mesure température (influent seulement sur la LED degré Celsius et sur la LED degré Fahrenheit si P0 = 8 ... 11) (3) (4) <p>0 = °C</p> <p>1 = °F</p> <p>2 = la LED degré Celsius et la LED degré Fahrenheit seront éteintes</p>

					valeur minimum de l'étendue du transducteur
P3	-199,0	199,0	points	-20,0	valeur maximum de l'étendue du transducteur
P4	-199,0	199,0	points	80,0	grandeur visualisée pendant le fonctionnement normal
P5	0	1	---	0	0 = température de l'ambiance <p>1 = premier point de consigne</p>

PARAM.	MIN.	MAX.	U.M.	USINE	REGULATEURS PRINCIPAL
r0	0,1	99,0	°C/°F (1)	2,0	si CFG = 1 ou 2, différentiel du premier point de consigne <p>si CFG = 3, différentiel de la charge qui fonctionne pour froid (charge 1)</p>
r1	-199,0	r2	°C/°F (1)	0,0	premier point de consigne minimum
r2	r1	(5)	°C/°F (1)	350,0	premier point de consigne maximum
r3	0	1	---	0	bloqueo de la modificación du premier point de consigne (avec la procédure indiquée dans le paragraphe 4.1) <p>1 = OUI</p>

					si CFG= 1 ou 2, fonctionnement pour froid ou pour chaud de la charge 1 <p>si CFG = 4, fonctionnement pour froid ou pour chaud des charges</p> <p>0 = para frío</p>
r5	0	1	---	1	si CFG= 1 ou 2, fonctionnement pour froid ou pour chaud de la charge 1 <p>si CFG = 3, fonctionnement pour froid ou pour chaud des charges</p> <p>0 = para frío</p>

					si CFG = 1 ou 2, différentiel du second point de consigne <p>si CFG = 3, différentiel de la charge qui fonctionne pour chaud (charge 2)</p>
r6	0,1	99,0	°C/°F (1)	2,0	si CFG = 1 ou 2, différentiel du second point de consigne <p>si CFG = 3, différentiel de la charge qui fonctionne pour chaud (charge 2)</p>

					second point de consigne minimum
r7	-199,0	r8	°C/°F (1)	0,0	second point de consigne minimum
r8	r7	(5)	°C/°F (1)	350,0	second point de consigne maximum
r9	0	1	---	0	bloqueo de la modificación du second point de consigne (avec la procédure indiquée dans le paragraphe 4.2) <p>1 = OUI</p>

					fonctionnement pour froid ou pour chaud de la charge 2 (seulement si CFG = 1 ou 2) <p>0 = pour froid</p>
r10	0	1	---	1	fonctionnement pour froid ou para calor de la carga 2 (sólo si CFG = 1 o 2) <p>0 = para frío</p>

					si CFG = 3, valeur de la zone neutre <p>si CFG = 4, valeur de deux niveaux</p>
r11	1,0	(5)	°C/°F (1)	5,0	si CFG = 3, valor de la zona neutra <p>si CFG = 4, valor de dos niveles</p>

PARAM.	MIN.	MAX.	U.M.	USINE	PROTECTIONS DES CHARGES
C1	0	240	min	0	temps minimum entre deux mises en marche consécutifs de la charge 1; aussi retard charge 1 après la fin de l'erreur sonde ambiance (6)
C2	0	240	min	0	durée minimum de l'arrêt de la charge 1; aussi retard charge 1 après la mise en marche de l'appareil
C3	0	240	s	0	durée minimum de la marche de la charge 1
C6	0	1	---	0	activité de la charge 1 pendant l'erreur sonde ambiance <p>0 = arrêté</p> <p>1 = en marche</p>

					temps minimum entre deux mises en marche consécutifs de la charge 2; aussi retard charge 2 après la fin de l'erreur sonde ambiance (6)
C7	0	240	min	0	temps minimum entre deux mises en marche consécutifs de la charge 2; aussi retard charge 2 après la fin de l'erreur sonde ambiance (6)

					durée minimum de l'arrêt de la charge 2; aussi retard charge 2 après la mise en marche de l'appareil
C8	0	240	min	0	durée minimum de l'arrêt de la charge 2; aussi retard charge 2 après la mise en marche de l'appareil

					durée minimum de la marche de la charge 2
C9	0	240	s	0	durée minimum de la marche de la charge 2
C10	0	1	---	0	activité de la charge 2 pendant l'erreur sonde ambiance <p>0 = arrêté</p> <p>1 = en marche</p>

PARAM.	MIN.	MAX.	U.M.	USINE	ALARMES DE TEMPERATURE
A1	-199,0	(5)	°C/°F (1)	0,0	température à laquelle la premier alarme de température est activée; voir aussi A3 (7)
A2	0	240	min	0	retard premier alarme de température
A3	0	4	---	0	type de premier alarme de température <p>0 = alarme absent</p> <p>1 = basse absolue (ou bien A1)</p> <p>2 = haute absolue (ou bien A1)</p> <p>3 = basse relative au premier point de consigne (ou bien "premier point de consigne - A1"; considérer A1 sans signe)</p> <p>4 = haute relative au premier point de consigne (ou bien "premier point de consigne + A1"; considérer A1 sans signe)</p>
A4	0	240	min	0	retard alarmes de température après la modification d'un point de consigne indépendant

					13 = Ni 120 2 hilos
					si P0 = 0 ... 7 o 12 ... 13, punto decimal grado Celsius <p>1 = SI</p> <p>si P0 = 8 ... 11, posición del punto decimal</p> <p>0 = ningún punto decimal</p> <p>1 = en el digit de las decenas</p>

					unidad de medida temperatura (influyente sólo en el LED grado Celsius y en el LED grado Fahrenheit si P0 = 8 ... 11) (3) (4)
P2	0	2	---	0	unidad de medida temperatura (influyente sólo en el LED grado Celsius y en el LED grado Fahrenheit si P0 = 8 ... 11) (3) (4) <p>0 = °C</p> <p>1 = °F</p> <p>2 = el LED grado Celsius y el LED grado Fahrenheit serán apagados</p>

					valor mínimo de la calibración del transductor
P3	-199,0	199,0	points	-20,0	valor máximo de la calibración del transductor
P4	-199,0	199,0	points	80,0	cantidad visualizada durante el normal funcionamiento
P5	0	1	---	0	0 = temperatura del ambiente <p>1 = primer punto de ajuste de trabajo</p>

PARAM.	MIN.	MAX.	U.M.	USINE	REGULADORES
r0	0,1	99,0	°C/°F (1)	2,0	si CFG = 1 o 2, diferencial del primer punto de ajuste de trabajo <p>si CFG = 3, diferencial de la carga que funciona para frío (carga 1)</p>
r1	-199,0	r2	°C/°F (1)	0,0	mínimo primer punto de ajuste de trabajo
r2	r1	(5)	°C/°F (1)	350,0	máximo primer punto de ajuste de trabajo
r3	0	1	---	0	bloqueo de la modificación del primer punto de ajuste de trabajo (con el procedimiento indicado en el párrafo 4.1) <p>1 = SI</p>

					si CFG = 1 o 2, funcionamiento para frío o para calor de la carga 1 <p>si CFG = 3, funcionamiento para frío o para calor de las cargas</p> <p>0 = para frío</p>
r5	0	1	---	1	si CFG = 1 o 2, funcionamiento para frío o para calor de la carga 1 <p>si CFG = 3, funcionamiento para frío o para calor de las cargas</p> <p>0 = para frío</p>

					si CFG = 1 o 2, diferencial del segundo punto de ajuste de trabajo <p>si CFG = 3, diferencial de la carga que funciona para calor (carga 2)</p>
r6	0,1	99,0	°C/°F (1)	2,0	si CFG = 1 o 2, diferencial del segundo punto de ajuste de trabajo <p>si CFG = 3, diferencial de la carga que funciona para calor (carga 2)</p>

					mínimo segundo punto de ajuste de trabajo
r7	-199,0	r8	°C/°F (1)	0,0	mínimo segundo punto de ajuste de trabajo
r8	r7	(5)	°C/°F (1)	350,0	máximo segundo punto de ajuste de trabajo
r9	0	1	---	0	bloqueo de la modificación del segundo punto de ajuste de trabajo (con el procedimiento indicado en el párrafo 4.2) <p>1 = SI</p>

					funcionamiento para frío o para calor de la carga 2 (sólo si CFG = 1 o 2) <p>0 = para frío</p>
r10	0	1	---	1	funcionamiento para frío o para calor de la carga 2 (sólo si CFG = 1 o 2) <p>0 = para frío</p>

					si CFG = 3, valor de la zona neutra <p>si CFG = 4, valor de dos niveles</p>
r11	1,0	(5)	°C/°F (1)	5,0	si CFG = 3, valor de la zona neutra <p>si CFG = 4, valor de dos niveles</p>

PARAM.	MIN.	MAX.	U.M.	USINE	PROTECCIONES DE LAS CARGAS
C1	0	240	min	0	tiempo mínimo entre dos encendidos consecutivos de la carga 1; también retardo carga 1 del fin del error sonda ambiente (6)
C2	0	240	min	0	duración mínima del apagamiento de la carga 1; también retardo carga 1 del encendido del instrumento
C3	0	240	s	0	duración mínima del encendido de la carga 1
C6	0	1	---	0	actividad de la carga 1 durante el error sonda ambiente <p>0 = apagado</p> <p>1 = encendido</p>

					tiempo mínimo entre dos encendidos consecutivos de la carga 2; también retardo carga 2 del fin del error sonda ambiente (6)
C7	0	240	min	0	tiempo mínimo entre dos encendidos consecutivos de la carga 2; también retardo carga 2 del fin del error sonda ambiente (6)

					duración mínima del apagamiento de la carga 2; también retardo carga 2 del encendido del instrumento
C8	0	240	min	0	duración mínima del apagamiento de la carga 2; también retardo carga 2 del encendido del instrumento

					duración mínima del encendido de la carga 2
C9	0	240	s	0	duración mínima del encendido de la carga 2
C10	0	1	---	0	actividad de la carga 2 durante el error sonda ambiente <p>0 = apagado</p> <p>1 = encendido</p>

PARAM.	MIN.	MAX.	U.M.	USINE	ALARMAS DE TEMPERATURA
A1	-199,0	(5)	°C/°F (1)	0,0	temperatura a la cual es activada la primera alarma de temperatura; se vea también A3 (7)
A2	0	240	min	0	retardo primera alarma de temperatura
A3	0	4	---	0	tipo de primera alarma de temperatura <p>0 = alarma ausente</p> <p>1 = de mínima absoluta (o bien A1)</p> <p>2 = de máxima absoluta (o bien A1)</p> <p>3 = de mínima relativa al primer punto de ajuste de trabajo (o bien "primer punto de ajuste de trabajo - A1"; considerar A1 sin señal)</p> <p>4 = de máxima relativa al primer punto de ajuste de trabajo (o bien "primer punto de ajuste de trabajo + A1"; considerar A1 sin señal)</p>
A4	0	240	min	0	retardo alarmas de temperatura de la modificación de un punto de ajuste de trabajo independiente

					A5	-199,0	(5)	°C/°F (1)	0,0	température à laquelle la second alarme de température est activée; voir aussi A7 (7)
					A6	0	240	min	0	retard second alarme de température
					A7	0	4	---	0	type de second alarme de température <p>0 = alarme absent</p> <p>1 = basse absolue (ou bien A5)</p> <p>2 = haute absolue (ou bien A5)</p> <p>3 = basse relative au second point de consigne (ou bien "second point de consigne - A5"; considérer A5 sans signe) (8)</p> <p>4 = haute relative au second point de consigne (ou bien "second point de consigne + A5"; considérer A5 sans signe) (8)</p>