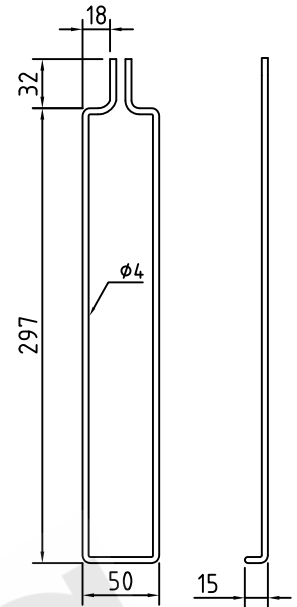
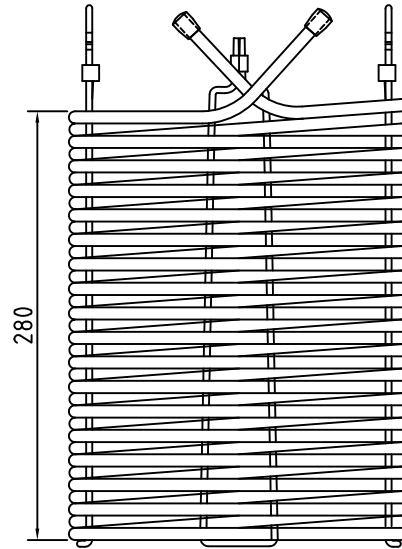
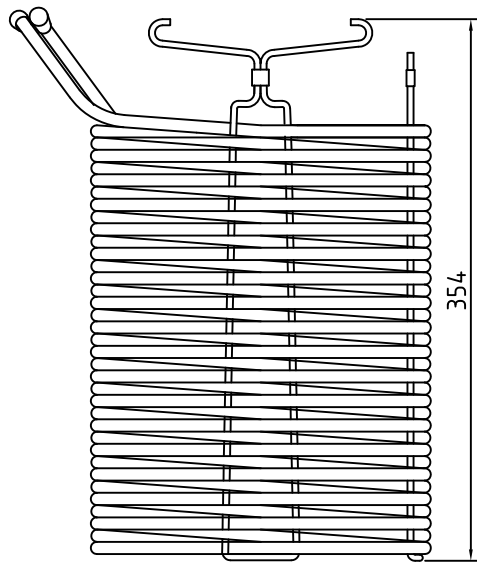
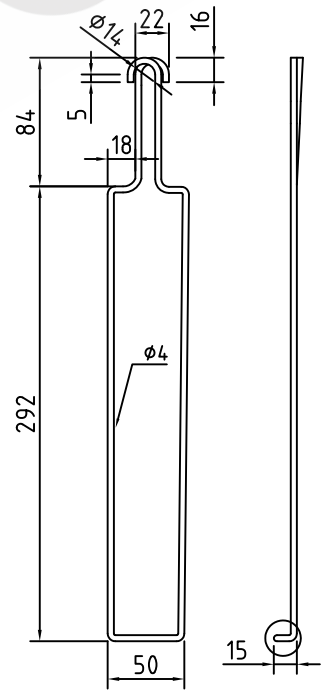
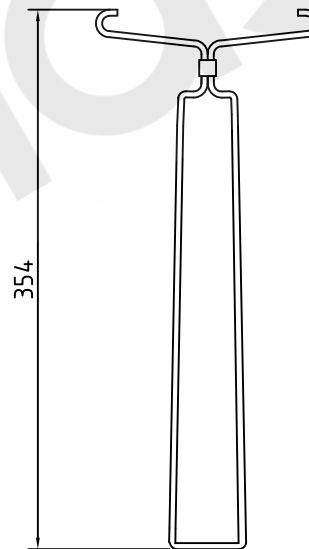
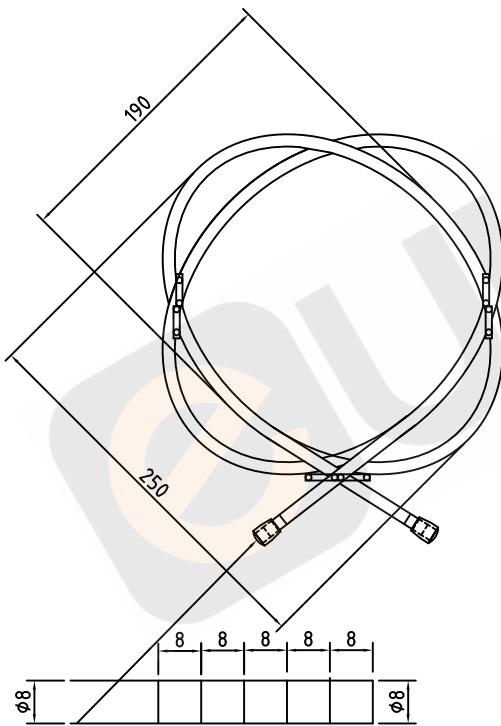


(271900012)
 INYECTOR TIJERA 1 UND

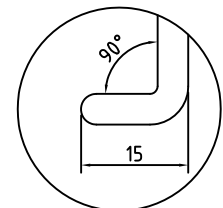


(271900013)
 INYECTOR TIJERA GANCHO 2 UNDS



DIMENSIONES
 TRAS PLEGADO
 DE 14 mm

ESCALA 1:1



LONGITUD 25 mts
 VUELTAS SERPENTIN EXTERIOR 35
 SEPARACION ENTRE ESPIRAS 0.113mm
 LONGITUD POR VUELTA 714mm
 ESTRIADO SIN ABOCARDAR

MODELO	Ud.		A4	Nombre	Fecha	COTAS SIN TOLERANCIA DIN 7168-f	T.Máquina	COD. MAQUINA:
V-100 ZM	1	Escala	1:5	Dibujado	MPC	09/05/2012	Material: Tubo inox $\phi 8$ mm	Nº PROYECTO
		Comprobado	ALC	11/06/2015	Acabado: ACABADO			COD. PIEZA: 622700009
SERPENTIN ACERO HELICOIDAL V-100 ZM ESTRIADO SIN ABOCARDAR								