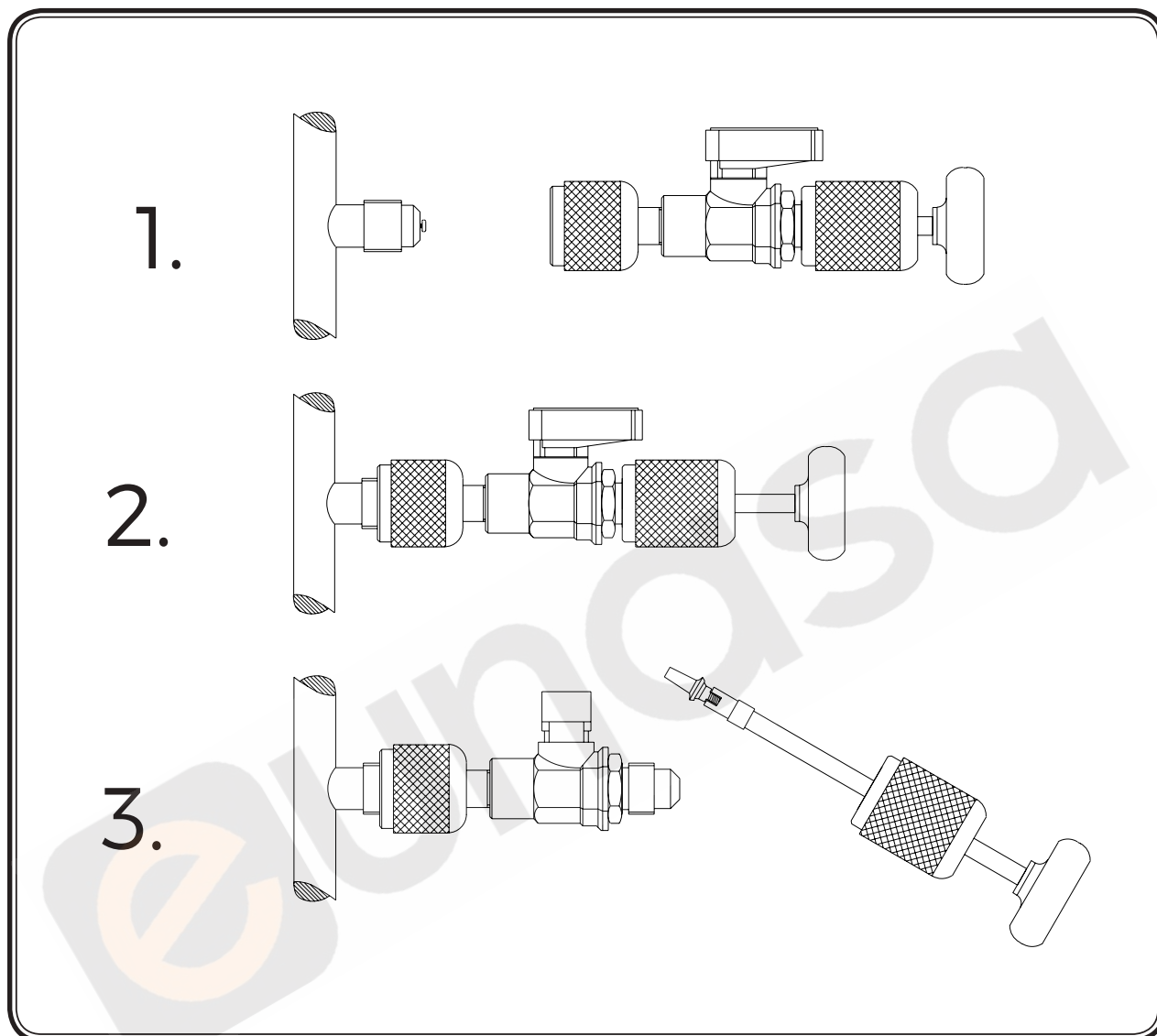


CÓMO SUSTITUIR O EXTRAER EL OBÚS SIN PERDER UN GRAMO DE REFRIGERANTE



REF.	MODELO	CONEXIÓN VÁLVULA
106997	EW 3900	1/4" SAE
106998	EW 3900/5	5/16" SAE