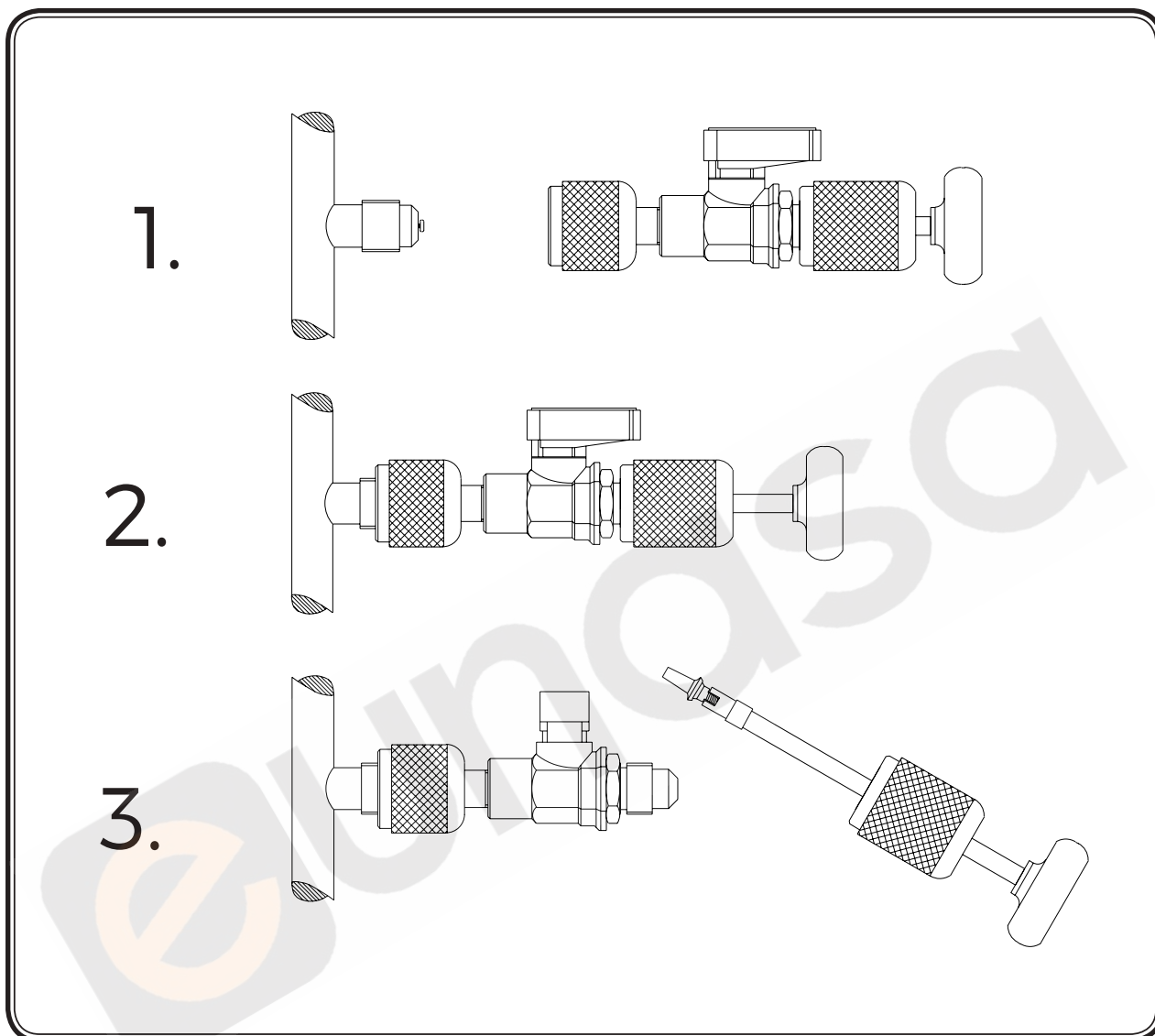


## CÓMO SUSTITUIR O EXTRAER EL OBÚS SIN PERDER UN GRAMO DE REFRIGERANTE



| REF.   | MODELO    | CONEXIÓN VÁLVULA |
|--------|-----------|------------------|
| 106997 | EW 3900   | 1/4" SAE         |
| 106998 | EW 3900/5 | 5/16" SAE        |