

CMA



Ventiladores centrífugos de media presión y simple aspiración con envoltente y turbina en fundición de aluminio



Posibilidad de diferentes posiciones de impulsión



Ventilador:

- Envoltente en fundición de aluminio
- Turbina en fundición de aluminio
- Modelos 324, 325 y 426 turbina en poliamida, modelo 531-2T-3 turbina en chapa de acero

Motor:

- Motores eficiencia IE-2, excepto potencias inferiores a 0,75 kw monofásico y 2 velocidades
- Motores clase F, con rodamientos a bolas, protección IP55, excepto modelos monofásicos protección IP54
- Monofásicos 230V-50Hz , y trifásicos 230/400V-50Hz
- Temperatura máxima del aire a transportar: -20°C + 120°C, máximo +70°C los modelos con turbina de poliamida

Acabado:

- Anticorrosivo en resina de poliéster, polimerizada a 190°C , previo desengrase alcalino y pretratamiento libre de fosfatos.

Bajo demanda:

- Bobinados especiales para diferentes tensiones
- Turbinas en fundición de aluminio para los modelos 324, 325 y 426
- Ventilador preparado para transportar aire hasta 250°C
- Certificación ATEX Categoría 2 (ver serie CMA/ATEX)

Código de pedido

CMA — 531 — 2T — 1,5

CMA: Ventiladores centrífugos de media presión y simple aspiración con envoltente y turbina en fundición de aluminio

Tamaño turbina

Número de polos motor
2=2900 r/min 50 Hz

T=Trifásico
M=Monofásico

Potencia motor (CV)

Características técnicas

Modelo	Velocidad (r/min)	Intensidad máxima admisible (A)		Potencia instalada (kW)	Caudal máximo (m³/h)	Nivel de presión sonora dB(A)	Peso aprox. (Kg)
		230V	400V				
CMA-218-2T	2670	0,64	0,37	0,09	265	63	6,0
CMA-218-2M	2760	0,79		0,09	265	63	6,0
CMA-324-2T	2750	1,21	0,70	0,18	440	70	9,0
CMA-324-2M	2780	1,42		0,18	440	70	9,0
CMA-325-2T	2710	1,29	0,75	0,25	600	73	11,0
CMA-325-2M	2780	1,84		0,25	600	73	11,0
CMA-426-2T	2710	1,92	1,11	0,37	850	75	13,0
CMA-426-2M	2780	2,53		0,37	850	75	13,0
CMA-527-2T	2760	2,57	1,49	0,55	1000	80	14,8
CMA-527-2M	2810	3,49		0,55	1000	80	14,8
CMA-528-2T-1	2770	2,78	1,60	0,75	1250	82	23,5
CMA-528-2M-1	2810	4,50		0,75	1250	82	23,5
CMA-528-2T-1,5	2860	4,20	2,40	1,10	1750	83	26,0
CMA-528-2M-1,5	2820	6,51		1,10	1750	83	26,0
CMA-531-2T-1,5	2860	4,20	2,40	1,10	1790	84	29,0
CMA-531-2M-1,5	2820	6,51		1,10	1790	84	29,0
CMA-531-2T-2	2770	5,44	3,13	1,50	2000	85	31,0
CMA-531-2M-2	2810	8,50		1,50	2000	85	31,0
CMA-531-2T-3	2885	7,77	4,47	2,20	2400	86	30,0
CMA-540-2T	2770	5,44	3,13	1,50	2600	85	38,0
CMA-545-2T-3	2885	7,77	4,47	2,20	2630	86	54,0
CMA-545-2T-4	2900	10,18	5,88	3,00	3550	88	64,0



Erp. Características del punto de máxima eficiencia (BEP)

MC	Categoría de medición	ηe[%]	Eficiencia
EC	Categoría de eficiencia	N	Grado de eficiencia
S	Estática	[kW]	Potencia eléctrica
T	Total	[m³/h]	Caudal
VSD	Variador de velocidad	[mmH₂O]	Presión estática o total (Según EC)
SR	Relación específica	[RPM]	Velocidad

Modelo	MC	EC	VSD	SR	ηe[%]	N	(kW)	(m³/h)	(mmH₂O)	(RPM)
CMA-218-2T	-	-	-	-	-	-	0,114	135	43,93	2762
CMA-218-2M	-	-	-	-	-	-	0,094	126	46,20	2865
CMA-324-2T	A	S	NO	1,01	29,6%	40,6	0,183	191	104,35	2835
CMA-325-2T	A	S	NO	1,01	35,4%	45,9	0,213	243	114,01	2839
CMA-325-2M	A	S	NO	1,01	30,3%	40,4	0,253	255	110,67	2855
CMA-426-2T	A	S	NO	1,01	31,9%	41,4	0,308	316	113,86	2843
CMA-527-2T	A	S	NO	1,02	37,5%	46,1	0,441	436	139,14	2863
CMA-527-2M	A	S	NO	1,02	35,1%	43,5	0,474	442	138,23	2885
CMA-528-2T-1	A	S	NO	1,01	38,4%	46,1	0,604	631	134,95	2855
CMA-528-2M-1	A	S	NO	1,01	31,6%	38,8	0,742	646	133,04	2861
CMA-528-2T-1,5	A	S	NO	1,02	40,8%	47,4	0,926	889	156,00	2906
CMA-528-2M-1,5	A	S	NO	1,02	39,7%	46,2	0,966	918	153,51	2881
CMA-531-2T-1,5	A	S	NO	1,02	46,5%	52,4	1,144	1173	166,21	2884
CMA-531-2M-1,5	A	S	NO	1,02	41,3%	46,9	1,316	1242	160,62	2838
CMA-531-2T-2	A	S	NO	1,02	42,8%	48,5	1,258	1071	184,58	2844
CMA-531-2M-2	A	S	NO	1,02	40,7%	46,2	1,332	1082	183,69	2870
CMA-531-2T-3	A	S	NO	1,02	46,4%	51,7	1,443	1125	218,50	2937
CMA-540-2T	A	S	NO	1,02	56,1%	64,1	1,731	1778	200,51	2785
CMA-545-2T-3	A	S	NO	1,04	69,0%	75,1	2,602	1939	339,68	2886
CMA-545-2T-4	A	S	NO	1,04	67,1%	73,1	2,683	1737	380,53	2924

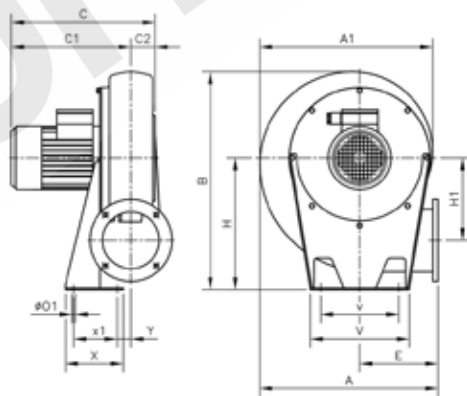
Características acústicas

Espectro de potencia sonora Lw(A) en dB(A) por banda de frecuencia en Hz

Modelo	63	125	250	500	1000	2000	4000	8000	Modelo	63	125	250	500	1000	2000	4000	8000
218	29	43	61	67	71	68	63	54	531-1,5	50	64	82	88	92	89	84	75
324	36	50	68	74	78	75	70	61	531-2	51	65	83	89	93	90	85	76
325	39	53	71	77	81	78	73	64	531-3	52	66	84	90	94	91	86	77
426	41	55	73	79	83	80	75	66	540	54	67	85	91	96	92	87	79
527	46	60	78	84	88	85	80	71	545-3	55	68	86	92	97	93	88	80
528-1	48	62	80	86	90	87	82	73	545-4	57	70	88	94	99	95	90	82
528-1,5	49	63	81	87	91	88	83	74									

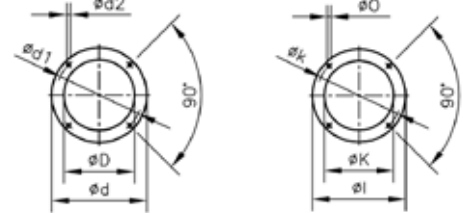
Dimensiones mm

CMA-218...531



Boca de aspiración

Boca de impulsión

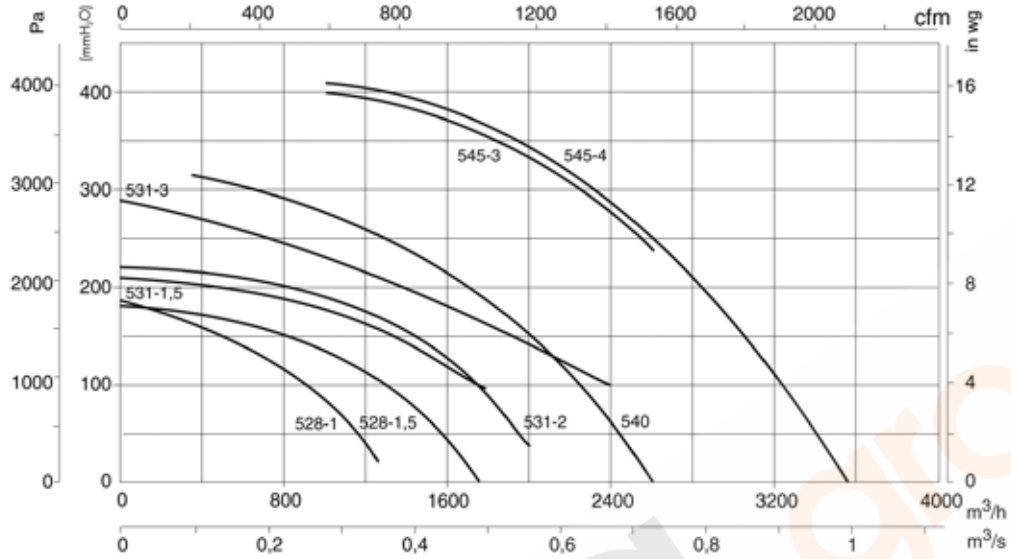


Modelo	A	A1	B	C	C1	C2	øD	ød	ød1	ød2	E	H	H1	øl	øK	øk	ø0	ø01	V	v	X	x1	Y
CMA-218	241	236	288	239	207	32	80	113	90	M5	110	170	114,5	90	54	76	5,5	7	140	100	80	50	20
CMA-324	311	302	356	268	230	38	80	130	112	M5	145	205	145	108	62	90	7	9	173	125	90	60	20
CMA-325	335	328	399	271	231	40	94	140	122	M6	155	235	152	120	80	102	7	9	180	145	110	80	20
CMA-426	354	344	412	290	250	40	117	155	132	M6	162	240	163	140	90	119	7	13	210	160	105	65	26
CMA-527	371	361	440	297	255	42	125	170	147	M6	168	260	170	155	100	129	7	13	220	170	120	80	20
CMA-528...1	401	395	488	340	289	51	116	190	162	M6	178	290	177	190	130	160	11	13	230	180	140	100	20
CMA-528...1'5	401	395	488	337	289	48	135	190	162	M6	178	290	177	190	130	160	11	13	230	180	140	100	20
CMA-531...1'5	440	434	537	340	290	50	160	215	180	M6	193	320	200	200	140	175	11	13	240	190	160	120	21
CMA-531...2	440	434	537	401	351	50	160	215	180	M6	193	320	200	200	140	175	11	13	240	190	160	120	21
CMA-531...3	440	434	537	401	351	50	160	215	180	M6	193	320	200	200	140	175	11	13	240	190	160	120	21

Curvas características

Q= Caudal en m³/h, m³/s y cfm

Pe= Presión estática en mm.c.a., Pa e inwg



Orientaciones

Suministro standard LG 270

Posición LG 180 bajo demanda y con medidas de anclaje especiales



Accesorios

Ver apartado accesorios.

